

基于光学参量振荡器的可调谐 红外激光的强度噪声特性*

聂丹丹¹⁾ 冯晋霞^{1)†} 戚蒙¹⁾ 李渊骥¹⁾²⁾ 张宽收¹⁾²⁾

1) (山西大学光电研究所, 量子光学与光量子器件国家重点实验室, 太原 030006)

2) (极端光学协同创新中心, 山西大学, 太原 030006)

(2019年12月23日收到; 2020年1月19日收到修改稿)

红外激光光源在微量气体、高分辨率光谱分析和量子光学研究等领域具有重要的应用. 本文利用锁定单共振光学参量振荡器内腔标准具的方案获得了无跳模连续调谐的红外激光输出, 理论和实验研究了红外激光的强度噪声特性, 分析了影响强度噪声的因素. 通过控制非线性晶体的温度和标准具调制信号实现了对红外激光强度噪声的抑制. 当控制非线性晶体工作温度为 60 °C, 内腔标准具调制信号为 8 kHz 时, 单共振光学参量振荡器输出信号光和闲置光的强度噪声分别降低了 11 和 8 dB.

关键词: 单共振光学参量振荡器, 无跳模, 连续调谐红外激光, 强度噪声

PACS: 42.60.-v, 42.65.Yj

DOI: 10.7498/aps.69.20191952

1 引言

连续波可调谐红外激光光源在实时微量气体检测与分析、高分辨率光谱分析、大气监测和量子光学研究等领域具有重要的应用^[1-4]. 在上述应用中, 红外激光光源要保证高功率、无跳模连续调谐、单频稳定运转的特性, 特别是在量子光学的实验研究中, 还要求红外激光光源的强度噪声尽可能接近散粒噪声基准 (shot noise level, SNL)^[5-7]. 红外激光光源的额外噪声是限制制备的量子光源量子特性提高的重要因素之一^[8,9], 因而对其噪声特性的研究非常有必要.

利用单共振光学参量振荡器 (singly resonant optical parametric oscillator, SRO) 可获得高功率连续波可调谐红外激光^[10-12]. 通过在 SRO 腔内插入标准具, 可实现输出红外激光的无跳模运转^[13].

1996 年, Bosenberg 等^[13] 采用在环形腔结构 SRO 腔内插入标准具的方法, 分别获得了 1.6 和 3.55 W 可调谐信号光 (波长调谐范围: 1.45—1.60 μm) 和闲置光 (波长调谐范围: 3.95—3.25 μm) 红外激光输出, 但波长并不能实现连续调谐. 通过将共振光锁定到参考腔, 将抽运调谐与温度调谐相结合等方案可实现无跳模连续可调谐^[14-16]. 2010 年, Vainio 等^[14] 利用体布拉格光栅作为 SRO 腔的输出耦合镜, 通过控制光栅的温度和调谐抽运光波长实现了无跳模调谐 40 GHz 的闲置光输出^[14]. 2011 年, Andrieux 等^[15] 将 SRO 腔的输出信号光锁定在共焦法布里-珀罗干涉仪的共振频率上, 并通过抽运光调谐实现了无跳模调谐 500 GHz 的闲置光输出^[15]. 2012 年, Hong 等^[16] 利用光纤激光器抽运的 SRO, 通过在 SRO 腔内插入两片未镀膜的熔融石英标准具来确保 SRO 输出信号光的波长不变, 通过抽运光调谐和温度调谐获得了无跳模调谐 900 GHz 的闲置光输出. 而红外激光更宽范围的调

* 国家重点研发计划项目 (批准号: 2016YFA0301401) 和山西省“1331 工程”重点学科建设计划 (批准号: 1331KSC) 资助的课题.

† 通信作者. E-mail: fengjx@sxu.edu.cn

谐受限于抽运光的调谐范围, 也会出现跳模现象. 对于输出红外激光噪声特性的研究, 早在 1998 年, Turnbull 等 [17] 在理论上计算得到了 SRO 腔内信号光光子寿命越长, 输出信号光的功率起伏就越小的结论. 2012 年, Sabouri 等 [18] 理论和实验研究了 SRO 的抽运功率与输出光功率起伏的关系, 实验测量了闲置光场时域内功率起伏随抽运功率的变化. 文献 [15] 将信号光锁定在共焦法布里-珀罗干涉仪的共振频率上并测量了输出信号光的噪声, 在 0—100 Hz 的频率范围内噪声得到一定的抑制. 2014 年, Mieth 等 [19] 利用边带锁频技术锁定 SRO 实现了 0—100 Hz 的频率范围内噪声的抑制.

本文首先利用锁定 SRO 内腔标准具的方案获得了无跳模连续宽带调谐的红外激光输出, 然后在理论和实验上研究了红外激光的强度噪声特性, 分析了影响强度噪声的因素, 最后通过控制非线性晶体的温度和标准具调制信号实现了红外激光强度噪声的抑制, 优化了红外激光光源的输出性能, 为后量子光学研究提供了优质光源.

2 理论分析

采用半经典理论研究 SRO 输出红外激光的强度噪声特性 [20,21], 理论模型如图 1 所示. 频率为 ω_p 的抽运光单次穿过二阶非线性晶体 (本文采用掺氧化镁的周期极化铌酸锂晶体, 简记为 MgO:PPLN), 经过频率下转换过程产生频率为 ω_s 的信号光和 ω_i 的闲置光. 信号光在 SRO 腔内共振, 闲置光单次穿过晶体后直接输出.

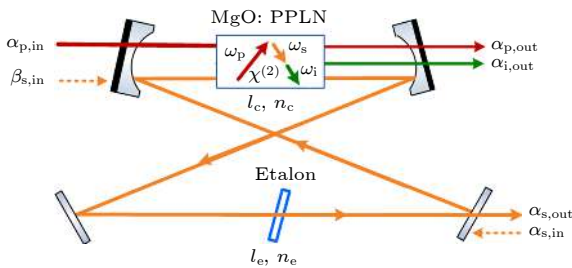


图 1 SRO 的理论模型

Fig. 1. Theoretical model of SRO.

在平面波近似、小信号增益的条件下, SRO 内腔场的运动方程如下 [21]:

$$\begin{cases} \tau \dot{\alpha}_s + \gamma \alpha_s = 2\chi \alpha_p \alpha_i^* + \sqrt{2\gamma_s} \alpha_{s,in} + \sqrt{2\mu_s} \beta_{s,in}, \\ \alpha_p = \alpha_{p,in} - \chi \alpha_s \alpha_i, \quad \alpha_i = \chi \alpha_s^* \alpha_p, \end{cases} \quad (1)$$

其中, α_p , α_s 和 α_i 分别表示 SRO 腔内晶体中心处的抽运场、信号场和闲置场; $\alpha_{p,in}$ 为入射的抽运场, $\alpha_{s,in}$ 为信号光从输出耦合镜耦合处引入的真空场, $\beta_{s,in}$ 为其他损耗引入的真空场; τ 为信号光在腔内循环一周的时间; γ_s 为与输出耦合镜透射率有关的损耗, $\gamma_s = t_s^2/2$; t_s 为信号光输出耦合镜的透射率; μ_s 为与其他腔镜的透射率以及晶体的吸收等有关的损耗, 定义内腔总损耗 $\gamma = \gamma_s + \mu_s$; χ 为二阶非线性晶体的耦合系数.

为了研究输出信号光和闲置光场的噪声特性, 采用算符线性化的方法将光场写为其平均值与起伏之和: $\alpha_j = \bar{\alpha}_j + \delta\alpha_j$ ($j = p, s, i$). 定义 $\sigma = \bar{\alpha}_{p,in}/\bar{\alpha}_{p,th}$ 为抽运参数, $\bar{\alpha}_{p,in}$, $\bar{\alpha}_{p,th}$ 分别为输入抽运光场的平均值以及 SRO 的抽运阈值. 根据光场的平均值运动方程, 可求得 $\bar{\alpha}_{p,th} = \sqrt{\gamma}/\sqrt{2}\chi$. 由此可写出信号光和闲置光内腔场的起伏方程如下:

$$\begin{cases} \tau \delta \dot{\alpha}_s + \gamma \delta \alpha_s = \frac{\sqrt{2\gamma}(\sigma - 1)}{\sigma} (\delta \alpha_{p,in}^* + \delta \alpha_{p,in}) \\ \quad + \sqrt{2\gamma_s} \delta \alpha_{s,in} + \sqrt{2\mu_s} \delta \beta_{s,in}, \\ \sigma \delta \alpha_i = \sqrt{(\sigma - 1)} \delta \alpha_{p,in} - \sqrt{\frac{\gamma}{2}} (\sigma - 1) \delta \alpha_s \\ \quad + \sqrt{\frac{\gamma}{2}} \delta \alpha_s^*. \end{cases} \quad (2)$$

定义光场的正交振幅和正交相位分量分别为

$$\begin{aligned} p_j &= \delta \alpha_j + \delta \alpha_j^*, \\ q_j &= -i(\delta \alpha_j - \delta \alpha_j^*), \end{aligned} \quad (j = p, s, i). \quad (3)$$

利用傅里叶变换将方程 (2) 变换到频域空间以研究光场在分析频率为 ω 时的起伏特性, 取方程的复共轭并求和, 可得到内腔场信号光和闲置光的正交振幅分量为

$$\begin{cases} p_s(\omega) = \frac{1}{\omega^2 \tau^2 + \gamma^2} \left[\frac{2\gamma \sqrt{2\gamma}(\sigma - 1)}{\sigma} p_{p,in}(\omega) \right. \\ \quad + \gamma \sqrt{2\gamma_s} p_{\alpha_{s,in}}(\omega) + \gamma \sqrt{2\mu_s} p_{\beta_{s,in}}(\omega) \\ \quad \left. + \omega \tau \sqrt{2\gamma_s} q_{\alpha_{s,in}}(\omega) + \omega \tau \sqrt{2\mu_s} q_{\beta_{s,in}}(\omega) \right], \\ p_i(\omega) = \frac{\sqrt{(\sigma - 1)}}{\sigma} p_{p,in}(\omega) - \frac{\sqrt{\gamma}}{\sigma \sqrt{2}} (\sigma - 2) p_s(\omega). \end{cases} \quad (4)$$

根据输入输出场的关系:

$$\begin{cases} p_{s,out} = \sqrt{2\gamma_s}p_s - p_{\alpha_s,in}, \\ p_{i,out} = \sqrt{2\gamma_i}p_i, \end{cases} \quad (5)$$

其中, γ_i 为与输出耦合镜的透射率有关的损耗, $\gamma_i = t_i^2/2$, t_i 为闲置光输出耦合镜的透射率.

将方程 (4) 代入方程 (5), 可得到输出信号光和闲置光的强度噪声起伏为

$$\begin{cases} S_s(\omega) = \langle |p_{s,out}|^2 \rangle = 1 + \frac{16\gamma_s^3\gamma_s(\sigma-1)}{\sigma^2(\omega^2\tau^2 + \gamma^2)^2} S_p(\omega), \\ S_i(\omega) = \langle |p_{i,out}|^2 \rangle = \frac{\gamma(2-\sigma)^2}{2\sigma^2\gamma_s} \\ + \frac{(\sigma-1)[\sigma^2(\omega^2\tau^2 + \gamma^2)^2 + 4\gamma^4(2-\sigma)^2]}{\sigma^4(\omega^2\tau^2 + \gamma^2)^2} S_p(\omega), \end{cases} \quad (6)$$

其中, $S_p(\omega)$ 为抽运光的强度噪声. 由于输入场 $p_{\alpha_s,in}(\omega)$, $q_{\alpha_s,in}(\omega)$, $p_{\beta_s,in}(\omega)$ 和 $q_{\beta_s,in}(\omega)$ 均为真空场, 所以起伏均为 1.

通过调节 SRO 腔内插入标准具的角度以及 MgO:PPLN 晶体的温度可以优化输出信号光场和闲置光场的强度噪声起伏特性. MgO:PPLN 晶体通光方向的长度为 l_c , 折射率为 n_c . 当调节晶体的温度时, 根据经验公式, 折射率会随着晶体温度的变化而发生变化^[22], 光在晶体内走过的光程也发生了变化, 光程 $l'_c = (n_c(T) - 1)l_c$. 在 SRO 腔内插入标准具并锁定后可获得无跳模调谐的红外激光输出, 标准具厚度为 l_e , 折射率为 n_e . 在锁定标准

具的过程中, 加入调制幅度为 A 、调制频率为 Ω 的正弦调制信号控制标准具的角度变化^[23]. 和标准具相连接的电机旋转所需电压与标准具角度的对应关系为 $1 \text{ V}/1^\circ$, 因此标准具的角度随着加载在电机上的调制信号的变化即为 $A\sin\Omega t$. 标准具的角度发生变化后, 光在标准具内走过的光程发生了变化, 光程 $l'_e = l_e/\sqrt{1 - n_e^2 \sin^2(A\sin\Omega t)}$. 信号光在腔内循环一周的时间 $\tau = (l + l'_c + l'_e)/c$, l 为不包含晶体和标准具的 SRO 空腔腔长. 因此从方程 (6) 可以看出, 通过控制 MgO:PPLN 晶体的温度、标准具的调制频率 Ω 均可以实现 SRO 输出信号光场和闲置光场强度噪声的优化.

3 实验装置

利用 SRO 产生连续宽带调谐红外激光的实验装置如图 2 所示.

抽运激光光源为自制的连续单频 Nd:YVO₄ 激光器, 输出波长为 1064 nm, 输出功率为 30 W. 输出激光经过半波片 (half-wave-plate, HWP) 和光隔离器 (optical isolator, OI) 以防止反射光影响激光器的运转. HWP2 控制抽运光进入 SRO 腔的偏振方向. L1 为模式匹配透镜. SRO 腔设计为四镜环形腔结构, 由两个凹面镜和两个平面镜组成. 凹面镜 M1 和 M2 的曲率半径均为 100 mm, 镀有入射角度为 8° 时的抽运光和闲置光增透膜

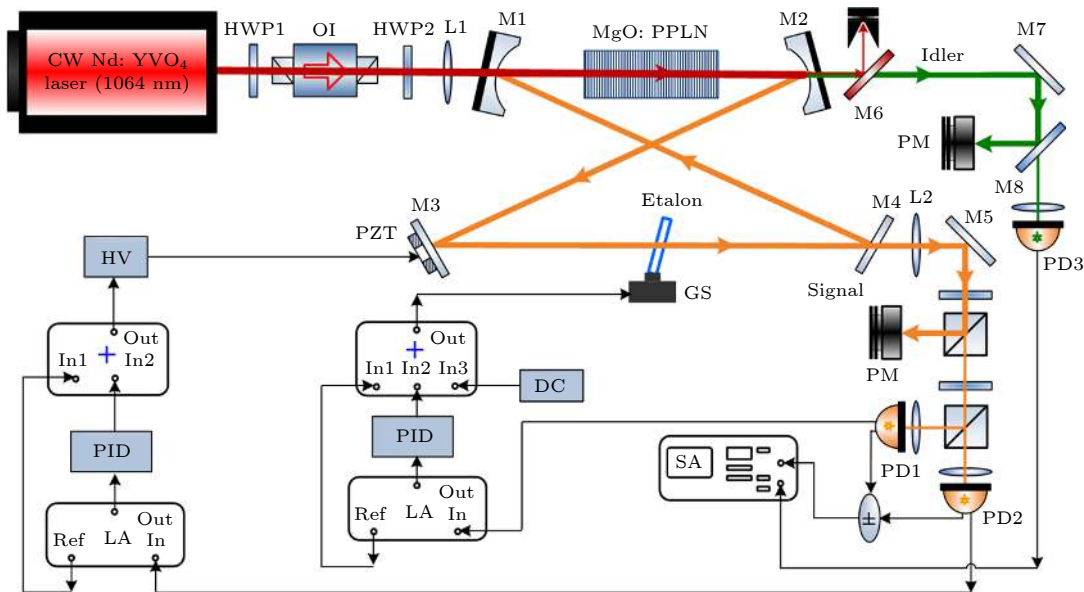


图 2 利用光学参量振荡器产生连续宽带调谐红外激光的实验装置

Fig. 2. Experimental setup for generation of broad band tunable infrared laser by singly resonant optical parametric oscillator.

($T_{1.06\ \mu\text{m}\&3.3\ \mu\text{m}} > 95\%$)、信号光高反膜 ($R_{1.5\ \mu\text{m}} > 99.8\%$)。平面镜 M3 镀有信号光高反膜 ($R_{1.5\ \mu\text{m}} > 99.8\%$)。平面镜 M4 镀有信号光部分反射膜 ($T_{1.5\ \mu\text{m}}$ 为 1.5%), 作为信号光的输出耦合镜。平面镜 M3 背面粘有压电陶瓷传感器 (piezoelectric transducer, PZT), 通过给 PZT 施加电压来控制 SRO 的腔长。二阶非线性晶体采用的是掺杂浓度为 5% 的 MgO:PPLN 晶体, 其尺寸为 1 mm (T) \times 10 mm (W) \times 30 mm (L), 实验中所用的极化周期为 30.6 μm , 晶体的双端面均镀有抽运光、信号光和闲置光减反膜 ($R_{1.5\ \mu\text{m}} < 0.5\%$, $R_{1.06\ \mu\text{m}\&3.3\ \mu\text{m}} < 2\%$)。MgO:PPLN 晶体被置于控温炉中, 与控制精度为 0.01 $^{\circ}\text{C}$ 的温度控制仪相连接以实现晶体温度的精确控制。

在 SRO 腔内插入并锁定标准具实现了连续无跳模宽调谐的红外激光输出。标准具尺寸为 2 mm (T) \times 5 mm (W) \times 1 mm (L), 材质为铌酸锂电光晶体。将标准具粘在振镜电机 (galvanometer scanner, GS) 上, 通过在 GS 上加电压实现对标准具角度的控制。信号光通过输出耦合镜 M4 输出, 再经过高反镜 M5 反射后, 通过半波片和偏振分束器的大部分功率的光被反射进入功率计测量其功率, 一小部分光透射后输入自零拍探测系统测量其强度噪声, 自零拍探测系统由半波片、偏振分束器和两个光电探测器 (photo diode, PD) 组成。进入 PD1 和 PD2 的光转化为电流, 交流部分输入加减法器进行和差, 并通过频谱分析仪 (spectrum analyzer, SA) 对和、差光电流噪声功率谱进行测量, 输出光电流的和与差分别代表信号光的强度噪声和相对应的 SNL。锁相放大器 (lock-in amplifier, LA) 输出幅度为 mV 量级的正弦信号加载在 GS 上作为调制信号, PD1 输出光电流的直流部分进入 LA 进行解调后得到误差信号。误差信号通过比例积分微分控制器 (proportional integral differentiator, PID) 后和调制信号以及一个直流偏置信号 (direct current, DC) 经自制的加法器 (+) 相加输出后加载到 GS 上, 用于控制和锁定标准具的入射角。PD2 输出光电流的直流部分进入 LA 进行解调后得到误差信号, 经过 PID 和高压放大器 (high voltage, HV) 加载到 PZT 上, 用于控制和锁定 SRO 的腔长。

闲置光场通过平凹镜 M2 输出后, 经过双色镜 M6 将剩余抽运光反射, 闲置光透射。由于光学

元件, 如半波片、偏振分束镜等材料, 对闲置光波段 3 μm 附近有强的吸收, 所以很难制作, 因此采用光电探测器直接测量闲置光的强度噪声。

4 实验结果及分析

首先, 将内腔标准具锁定到 SRO 的振荡频率上, 以实现无跳模连续宽调谐的红外激光输出。为了获得高参量转化效率, 设计 SRO 抽运光和信号光的聚焦因子均为 1, 优化 SRO 光学腔长为 562 mm, 腔内振荡信号光的腰斑为 60 μm 时, 能确保高抽运功率下 SRO 能够高效稳定输出。实验测量得到 SRO 的阈值功率为 7.3 W。当抽运功率为 22 W 时, 输出的信号光和闲置光的功率分别为 4.1 和 2.3 W, 光光转化效率为 29%, 斜效率为 42.6%。抽运消耗为 61%。通过改变 MgO:PPLN 晶体的温度从 20 $^{\circ}\text{C}$ 到 70 $^{\circ}\text{C}$, 信号光的波长调谐范围为 1551.9—1568.6 nm, 闲置光的波长调谐范围为 3307.3—3384.3 nm, 信号光和闲置光的调谐范围均可达到 2063.7 GHz。

由于在研究 SRO 输出红外激光的强度噪声特性时, 抽运激光的噪声是一个重要参数, 所以实验测量 1064 nm 抽运激光的强度噪声, 结果如图 3 所示。曲线 (i) 为 SNL, 曲线 (ii) 为输入 SRO 腔之前抽运激光的噪声, 在分析频率为 7 MHz 后达到 SNL。曲线 (iii) 为单次穿过 SRO 腔之后抽运激光的噪声, 在分析频率为 7 MHz 后达到 SNL, 当分析频率为 300 kHz—5 MHz 时, 强度噪声得到了抑制, 这是由于 SRO 腔对抽运光的强度噪声也有一定的过滤能力。

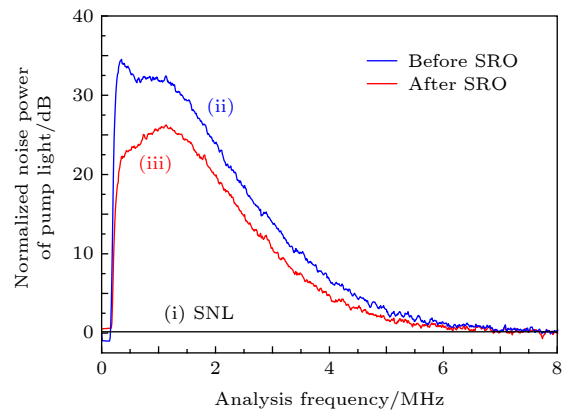


图 3 1064 nm 抽运激光的强度噪声谱

Fig. 3. Intensity noise power spectra of pump light of SRO at 1064 nm.

然后,理论和实验研究了SRO输出红外激光的强度噪声特性随着非线性晶体温度的变化趋势(图4).图4中实线为理论计算的强度噪声随着晶体温度的变化,点为实验数据.图4(a)为输出信号光的强度噪声特性,图4(b)为输出闲置光的强度噪声特性.图4中理论计算所采用的参数如下:非线性晶体的长度为30 mm, SRO空腔的长度为546 mm, SRO的抽运功率为22 W,抽运阈值为7.3 W,信号光输出耦合镜透射率为1.5%,其余内腔损耗为0.5%,所采用的抽运激光的强度噪声为实验测得的SRO腔前的抽运激光的强度噪声数据,即图3中曲线(ii).理论计算和实验数据基本吻合.由图4(a)可以看出,当晶体温度从20 °C变化到60 °C时,信号光的强度噪声逐渐降低.图4(a)中不同的线表示不同分析频率处的强度噪声变化情况.在分析频率为300 kHz—1.5 MHz的范围内,

信号光的强度噪声随晶体温度变化明显.当晶体温度从20 °C升高至60 °C时,在分析频率为300 kHz处,信号光强度噪声降低约6 dB.由图4(b)可以看出,当晶体温度从20 °C变化到60 °C时,闲置光的强度噪声也逐渐降低,但其显著变化的频率范围较小.图4(b)中不同的线表示不同分析频率处的强度噪声变化情况.在分析频率为300 kHz—800 kHz的范围内,闲置光的强度噪声随晶体温度变化明显.当晶体温度从20 °C升高至60 °C时,在分析频率为300 kHz处,闲置光强度噪声降低约5 dB.即使通过非线性晶体的温度可以实现SRO输出的信号光和闲置光强度噪声的优化,但其仍高于SNL.图4中强度噪声为归一化处理的结果,因此0点处即代表SNL.在调节温度优化输出红外激光强度噪声的过程中,输出激光的波长也会随温度发生变化.

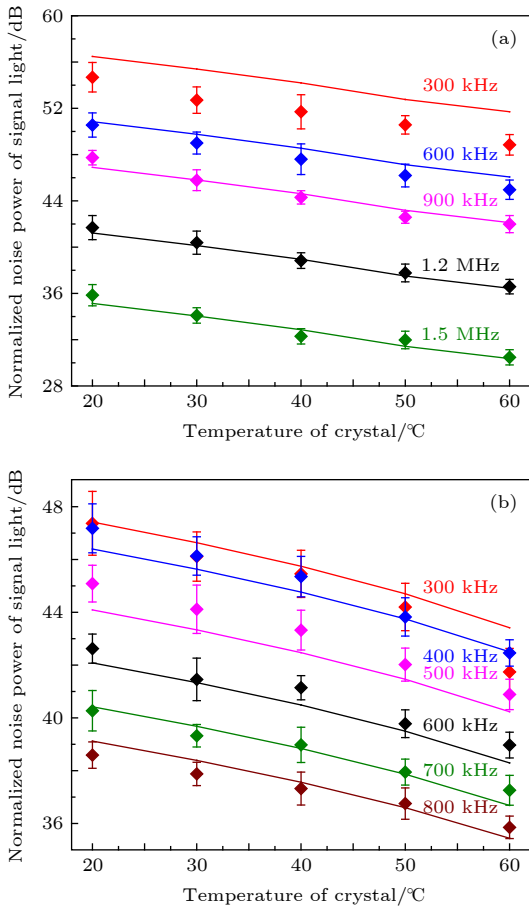


图4 SRO输出光的归一化强度噪声谱随着晶体温度的变化 (a) 信号光的归一化强度噪声功率谱; (b) 闲置光的归一化强度噪声功率谱

Fig. 4. Normalized intensity noise power spectra of output light of SRO vs. temperature of the crystal: (a) Normalized intensity noise power spectra of the signal; (b) normalized intensity noise power spectra of the idler.

在优化非线性晶体温度的基础上,通过优化标准具的调制信号频率进一步降低输出红外激光的强度噪声.图5显示了SRO输出红外激光的强度噪声特性随着标准具调制信号频率的变化趋势.图5(a)和图5(b)分别给出了理论计算和实验测量的输出信号光的强度噪声特性,图5(c)和图5(d)分别给出了理论计算和实验测量的输出闲置光的强度噪声特性.图5中理论计算所采用的参数与图4中所采用的参数相同,晶体温度为60 °C.由图5可以看出,当增大标准具的调制信号频率时,信号光和闲置光的强度噪声均会得到抑制,但显著下降的频率范围不同,闲置光的范围较小.图5中不同的线表示随着标准具调制信号的频率变化SRO输出强度的噪声变化情况.由图5(b)可以看出,在分析频率为300 kHz—1.0 MHz的范围内,信号光的强度噪声随标准具的调制信号变化明显.当分析频率为300 kHz,标准具的调制信号从2 kHz变化至8 kHz时,信号光强度噪声降低约5 dB.由图5(d)可以看出,当标准具的调制信号从2 kHz变化至8 kHz时,闲置光的强度噪声也逐渐降低,但其显著变化的频率范围较小,分析频率范围约为300—700 kHz.当分析频率为300 kHz,标准具的调制信号从2 kHz变化至8 kHz时,闲置光强度噪声降低约3 dB.图5中强度噪声为归一化处理的结果,0点处即代表SNL.当调制信号从2 kHz变化至8 kHz时,标准具的角度随之从0.17°变化至0.49°,该实验过程中未观察到明显的走离效应,SRO运转稳定.

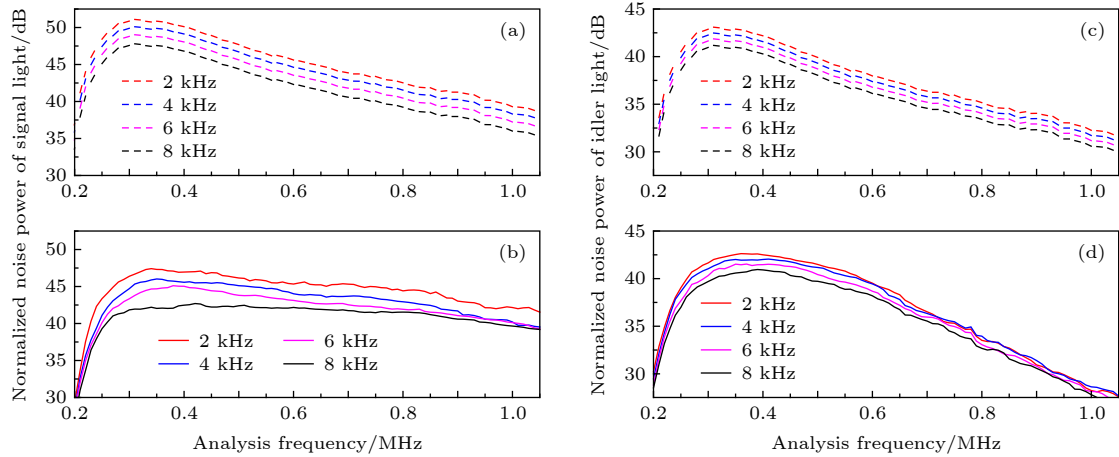


图 5 SRO 输出光的归一化强度噪声谱随着标准具调制频率的变化 (a), (b) 信号光的归一化强度噪声功率谱的理论和实验值; (c), (d) 闲置光的归一化强度噪声功率谱的理论和实验值

Fig. 5. Normalized intensity noise power spectra of output light of SRO vs. modulation frequency of the etalon: (a) and (b) Theoretical and experimental data of normalized intensity noise power spectra of the signal, respectively; (c) and (d) theoretical and experimental data of normalized intensity noise power spectra of the idler, respectively.

尽管通过控制 SRO 非线性晶体的温度、标准具的调制频率实现了其输出红外激光强度噪声的抑制, 在分析频率为 300 kHz 处, 信号光的强度噪声降低了 11 dB, 闲置光的强度噪声降低了 8 dB, 但其强度噪声仍高于 SNL. 这可能是受到了 SRO 抽运光引入的额外噪声的影响. 为了实现红外激光光源在量子光学实验上的更好的应用, 需要进一步采用模式清洁剂、光电反馈等技术以抑制其强度噪声, 使之达到 SNL.

5 结 论

利用锁定 SRO 内腔标准具的方案实现了无跳模连续宽调谐的红外激光输出, 信号光和闲置光的调谐范围均可达到 2063.7 GHz. 信号光的波长调谐范围为 1551.9—1568.6 nm, 闲置光的波长调谐范围为 3307.3—3384.3 nm. 在理论和实验上研究了红外激光的强度噪声特性, 通过控制非线性晶体的温度和标准具调制信号可以实现红外激光强度噪声的抑制. 当控制非线性晶体工作温度为 60 °C, 内腔标准具调制信号为 8 kHz 时, SRO 输出信号光和闲置光的强度噪声分别降低了 11 和 8 dB. 下一步将通过模式清洁剂过滤抽运光的额外噪声, 并利用光电反馈技术将输出信号光和闲置光的强度噪声在更低的分析频率范围内进行抑制, 为后续量子光学实验提供更优质的红外激光光源.

参考文献

- [1] Ricciardi I, Tommasi E D, Maddaloni P, Mosca S, Rocco A, Zondy J J, Rosa M D, Natale P D 2012 *Opt. Express* **20** 9178
- [2] Arslanov D D, Spunei M, Ngai A K Y, et al. 2011 *Appl. Phys. B* **103** 223
- [3] Arslanov D D, Spunei M, Mandon J, Cristescu S M, Persijn S T, Harren F J M 2013 *Laser Photonics Rev.* **7** 188
- [4] Breunig I, Haertle D, Buse K 2011 *Appl. Phys. B* **105** 99
- [5] Dayan B, Pe'er A, Friesem A A, Silberberg Y 2004 *Phys. Rev. Lett.* **93** 023005
- [6] Radnaev A G, Dudin Y O, Zhao R, Jen H H, Jenkins S D, Kuzmich A, Kennedy T A B 2010 *Nature Phys.* **6** 894
- [7] Allgaier M, Ansari V, Sansoni L, et al. 2017 *Nat. Commun.* **8** 14288
- [8] Goda K, McKenzie K, Mikhailov E E, Lam P K, McClelland D E, Mavalvala N 2005 *Phys. Rev. A* **72** 043819
- [9] Gilchrist A, Nemoto K, Munro W J, Ralph T C, Glancy S, Braunstein S L, Milburn G J 2004 *J. Opt. B: Quantum Semiclass. Opt.* **6** S828
- [10] Samanta G K, Fayaz G R, Sun Z, Ebrahim M Z 2007 *Opt. Lett.* **32** 400
- [11] Das R, Kumar S C, Samanta G K, Ebrahim M Z 2009 *Opt. Lett.* **34** 3836
- [12] Aadhi A, Chaitanya N A, Jabir M V, Singh R P, Samanta G K 2015 *Opt. Lett.* **40** 33
- [13] Bosenberg W R, Drobshoff A, Alexander J I 1996 *Opt. Lett.* **21** 1336
- [14] Vainio M, Siltanen M, Hieta T, Halonen L 2010 *Opt. Lett.* **35** 1527
- [15] Andrieux A, Zanon T, Cadoret M, Rihan A, Zondy J J 2011 *Opt. Lett.* **36** 1212
- [16] Hong X P, Shen X L, Gong M L, Wang F 2012 *Opt. Lett.* **37** 4982
- [17] Turnbull G A, Dunn M H, Ebrahimzadeh M 1998 *Appl. Phys. B* **66** 701
- [18] Sabouri S G, Khorsandi A, Ebrahimzadeh M 2012 *Opt. Exp.* **20** 27442
- [19] Mieth S, Henderson A, Halfmann T 2014 *Opt. Exp.* **22** 11182

- [20] Fabre C, Giacobino E, Heidmann A, Reynaud S 1989 *J. Phys. France* **50** 1209
- [21] Fabre C, Cohadon P F, Schwob C 1997 *Quantum Semiclass Opt.* **9** 165
- [22] Paul O, Quosig A, Bauer T, Nittmann M, Bartschke J, Anstett G, L'Huillier J A 2007 *Appl. Phys. B* **86** 111
- [23] Cabaret L, Camus P, Leroux R, Philip J 2001 *Opt. Lett.* **26** 983

Intensity noise of tunable infrared laser based on singly resonant optical parametric oscillator*

Nie Dan-Dan¹⁾ Feng Jin-Xia^{1)2)†} Qi Meng¹⁾
 Li Yuan-Ji¹⁾²⁾ Zhang Kuan-Shou¹⁾²⁾

1) (*State Key Laboratory of Quantum Optics and Quantum Optics Devices, Institute of Opto-Electronics, Shanxi University, Taiyuan 030006, China*)

2) (*Collaborative Innovation Center of Extreme Optics, Shanxi University, Taiyuan 030006, China*)

(Received 23 December 2019; revised manuscript received 19 January 2020)

Abstract

The infrared laser sources have important applications in many fields such as real-time detection, gas sensing or tracing, high-resolution spectral analysis and quantum optics. In this paper, we develop an infrared laser source with mode-hop-free broadband tunability by using a singly optical parametric oscillator (SRO) based on the magnesium-oxide doped periodically poled lithium niobite (MgO:PPLN) crystal. A polished lithium niobite crystal with a thickness of 1 mm is used as an etalon that is inserted into the cavity of SRO to realize continuous mode-hop-free tuning. The resonant signal in SRO is frequency stabilized to the transmission peak of intracavity etalon. Owing to the high stability of the resonator, continuous mode-hop-free tuning with a bandwidth of 2063.7 GHz for both signal and idler is realized. The oscillation threshold of SRO is 7.3 W. The signal of 4.3 W over 1551.9–1568.6 nm and idler of 2.1 W over 3307.3–3384.3 nm are generated for 22 W of pump power by tuning the temperature of the crystal from 20 °C to 70 °C. The slope efficiency of 42.6% and optical conversion efficiency of 29% are obtained. Then the intensity noise characteristics of generated infrared laser are further studied theoretically and experimentally. The fluctuation characteristics of the SRO emission can be computed just by using a semiclassical approach. We analyze theoretically the factors that affect the intensity noise of the signal and idler. The temperature of the MgO:PPLN crystal and the modulation frequency of the etalon are important parameters, which can affect the intensity noise characteristics of signal and idler laser. Therefore, we investigate experimentally the variation of the intensity noise characteristics by changing the temperature of the crystal and the modulation frequency of the etalon. The intensity noise of the signal and idler laser are optimized through controlling the temperature in a range of 20–60 °C and the modulation frequency ranging from 2 kHz to 8 kHz, respectively. The experimental data basically accord with the theoretical calculations. When the operating temperature of the MgO:PPLN crystal is controlled at 60 °C and the modulation frequency of the etalon is 8 kHz, the intensity noise of the signal and the idler laser are reduced by 11 dB and 8 dB, respectively. The optimized infrared laser can provide a high-quality laser source for subsequent quantum optics research.

Keywords: singly resonant optical parametric oscillator, mode-hop-free, continuously wavelength tuning infrared laser, intensity noise

PACS: 42.60.–v, 42.65.Yj

DOI: 10.7498/aps.69.20191952

* Project supported by National Key Research and Develop Program of China (Grant No. 2016YFA0301401) and the Fund for Shanxi “1331 Project” Key Subjects Construction, China (Grant No. 1331KSC).

† Corresponding author. E-mail: fengjx@sxu.edu.cn