

## 光场高阶光子关联的分析与测量\*

郭龔强<sup>1)3)</sup> 王李静<sup>1)</sup> 王宇<sup>2)</sup> 房鑫<sup>1)</sup> 赵彤<sup>1)</sup> 郭晓敏<sup>1)†</sup>

1) (太原理工大学物理与光电工程学院, 新型传感器与智能控制教育部重点实验室, 太原 030024)

2) (密码科学技术国家重点实验室, 北京 100878)

3) (山西大学光电研究所, 量子光学与光量子器件国家重点实验室, 太原 030006)

(2020年3月2日收到; 2020年5月13日收到修改稿)

利用双 Hanbury Brown-Twiss 探测系统理论分析并在实验上精确测量了不同光场的高阶光子关联  $g^{(n)}$  ( $n > 2$ ). 探测系统通过四个单光子计数模块, 探测分析光子时间关联的联合分布概率. 在理论上, 考虑实际探测系统背景噪声和系统效率的影响, 分析研究了热态、相干态、压缩真空态和 Fock 态的三阶及四阶光子关联的结果, 及其随光场入射光强、压缩参数及光子数的变化. 并在实验中研究了探测系统分辨时间和计数率对相干态和热态的三阶及四阶光子关联的影响. 在分辨时间为  $2^{10}$  ns, 计数率为 80 kc/s 时, 准确测量得到在零延迟处热态的三阶及四阶光子关联, 相对理论值的统计偏差分别为 0.3% 和 0.8%. 此外还测量得到了不同延迟时间下热态的高阶光子关联的结果. 实验表明综合对各种影响因素的分析可精确测量光场的高阶光子关联, 该方法在量子关联成像及光场特性分析中有着重要的应用.

**关键词:** 高阶光子关联, 单光子计数, 延迟时间**PACS:** 42.50.-p, 42.50.Ar, 42.50.Dv**DOI:** 10.7498/aps.69.20200325

## 1 引言

光场光子关联的分析与测量是表征光场量子特性的重要方法, 并在量子信息及量子成像等方面有着潜在应用<sup>[1]</sup>. 光场光子关联的研究起源于 20 世纪 50 年代的 Hanbury Brown 和 Twiss (HBT) 实验<sup>[2]</sup>, 其关于光子关联的发现奠定了早期量子光学的基础. 与一阶相位干涉不同的是, HBT 实验采用两个不同时空点、相互独立的光电探测器测量光场的二阶强度关联. 随后 Glauber<sup>[3]</sup> 在 1963 年提出描述光场相干性的量子理论, 为进一步理解和探索光子关联特性提供了必要的理论基础<sup>[4]</sup>. 近年来, 随着光子探测技术的快速发展, 单光子探测作为一

种高灵敏的光学测量技术<sup>[5]</sup>, 已经迅速发展并应用到量子信息<sup>[6-8]</sup> 和量子计量<sup>[9,10]</sup> 等领域中. 单光子计数模块 (single-photon counting module, SPCM) 由于相对较高的探测效率、灵敏度及低的暗计数, 是目前应用最为广泛的单光子探测器之一, 成为了量子密钥分发<sup>[11-13]</sup>、单光子源制备<sup>[14-16]</sup>、非经典性的判别与增强<sup>[17,18]</sup> 等研究中优选的探测装置.

现有研究表明, 光场二阶光子关联  $g^{(2)}(\tau)$  在零延迟 ( $\tau = 0$ ) 处的极大值可以用来判别不同光场, 特别是当光场呈现反聚束效应 ( $g^{(2)}(\tau) \geq g^{(2)}(0)$ ) 且亚泊松分布的计数统计 ( $g^{(2)}(0) < 1$ ) 时, 表明光场的非经典特性<sup>[19,20]</sup>. 相反地, 当光场呈现聚束效应 ( $g^{(2)}(\tau) \leq g^{(2)}(0)$ ) 且玻色爱因斯坦分布 ( $g^{(2)}(0) > 1$ ) 时, 表明光场的非相干或光子的不可

\* 国家自然科学基金 (批准号: 61875147, 61671316, 61705160)、国家重点研发计划 (批准号: 2016YFA0302600, 2018YFA0306404)、山西省重点研发计划 (批准号: 201903D421049)、山西省高等学校科技创新项目 (批准号: 201802053, 2019L0131)、量子光学与光量子器件国家重点实验室 (批准号: KF201905) 和山西省留学回国人员科研项目资助的课题.

† 通信作者. E-mail: guoxiaomin@tyut.edu.cn

区分性<sup>[21–24]</sup>. 当  $g^{(2)}(\tau) = g^{(2)}(0) = 1$  时<sup>[25]</sup>, 光场呈现为稳定的相干态. 于是, 利用双探测器的 HBT 方案分析光场的二阶相干度已被广泛应用于空间干涉<sup>[26]</sup>、高效单光子探测<sup>[27,28]</sup>、时空鬼成像<sup>[29–36]</sup> 等研究中. 然而, 光场的更高阶光子关联  $g^{(n)}$  ( $n > 2$ ) 含有非高斯散射过程等信息<sup>[37]</sup>, 同时光场的三阶光子关联  $g^{(3)}$  和四阶光子关联  $g^{(4)}$  可反映光子统计分布的偏度和峭度, 通过二阶光子关联  $g^{(2)}$  不足以揭示光场的上述特性. 随着探测系统性能的提升, 更多通道探测成为可能, 光场的三阶光子关联  $g^{(3)}$  和四阶光子关联  $g^{(4)}$  也成为了验证和获取激子极化激元和原子凝聚体<sup>[38,39]</sup>、微腔激光场<sup>[40]</sup>、量子<sup>[41]</sup> 和经典<sup>[42]</sup> 光场所包含新的量子统计信息的有效手段. 在实验过程中, 测量系统的探测效率<sup>[43,44]</sup>、分辨时间和入射光强的计数率<sup>[45]</sup> 等也是重要的影响因素. 但是, 综合考虑各种影响因素准确测量得到不同光场的高阶关联仍是难题.

本文通过扩展的 HBT 探测方案, 即由四个 SPCM 构建双 HBT 系统, 分析测量不同光场的高阶光子关联. 在理论上, 考虑实际 SPCM 探测系统的效率和背景影响, 利用双 HBT 模型研究了热态、相干态、压缩真空态和 Fock 态的三阶和四阶光子关联, 分析不同光场的高阶光子关联随入射强度、压缩参数及光子数的变化. 在实验上, 测量确定最佳探测系统分辨时间和计数率, 精确探测得到热态和相干态的高阶光子关联, 与理论值符合良好. 同时还在不同延迟时间条件下, 测量了热态的三阶和四阶光子关联, 表明该双 HBT 探测方案可应用于光场高阶光子关联的精确测量及量子统计特性的研究.

## 2 理论分析

### 2.1 理论模型

四个相同的 SPCM 组成的双 HBT 理论模型如图 1 所示. 当光子数分布为  $P_{\text{in}}(n)$  的光场  $|\psi\rangle$  入射时, 考虑系统的总效率  $\eta$ , 该效率包括传输效率、收集效率及探测系统的量子效率, 由分束器 B0 模拟, 其余部分不再受效率影响. 同时考虑背景噪声  $|\beta\rangle$  的影响, 背景噪声  $|\beta\rangle$  相对入射光场  $|\psi\rangle$  较弱, 主要来源于探测系统的暗计数和背景辐射, 其光子数分布服从泊松分布  $P_{\text{in}}(n) = \gamma^n \exp(-\gamma)/n!$ , 其中

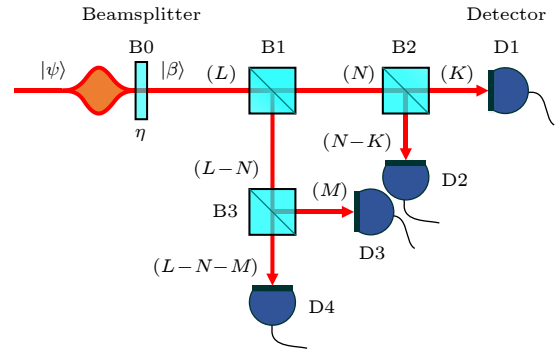


图 1 双 HBT 装置理论模型. B0, B1, B2, B3: 分束器; D1, D2, D3, D4: 探测器. 带括号的字母  $L, N, K$  等表示各路分光的光子数

Fig. 1. Theoretical model of double HBT scheme. B0, B1, B2, B3: Beamsplitter; D1, D2, D3, D4: Detector. The letters in parentheses  $L, N, K$ , et al, denote the photon numbers of splitting light paths, respectively.

$\gamma = |\beta|^2$ . 随后光场经过三个 50/50 无损分束器 B1, B2, B3, 到达四个单光子探测器 D1, D2, D3, D4.

入射光场经过分束器 B0 后, 引入总的系统探测效率, 光子数分布可表示为

$$P_{\text{tr}}(m) = \sum_{n=m}^{\infty} P_{\text{in}}(n) \frac{n! \eta^m (1-\eta)^{(n-m)}}{m!(n-m)!}, \quad (1)$$

考虑系统效率后的光场与背景噪声在分束器 B1 处混合, 光子数分布演变为

$$P_{\text{mix}}(L) = \sum_{m=0}^L \frac{\gamma^{(L-m)}}{(L-m)!} e^{-\gamma} P_{\text{tr}}(m), \quad (2)$$

其中  $\gamma$  代表背景噪声的平均光子数,  $L$  为到达分束器 B1 的光子数. 于是经过 B1,  $N$  个光子透射, 同时  $L - N$  个光子被反射. 随后, 透射的  $N$  光子到达 B2,  $K$  个光子经过 B2, 透射到达探测器 D1, 同时  $N - K$  个光子被反射到达探测器 D2. 经过 B1 另一路被反射的  $L - N$  个光子到达 B3, 通过 B3 后,  $M$  个反射光子到达 D3,  $L - N - M$  个透射光子到达 D4.

四个探测器 D1, D2, D3, D4 探测到光子数联合分布概率可以写成  $P(K, N - K, M, L - N - M)$ . 由于每个单光子探测器, 即 SPCM, 在一个死时间周期内只能响应一次, 因此联合分布概率共有 16 种. 同时由于三个分束器为 50/50 的分束且四个探测器的探测性能相同, 无串扰, 因此最终只有以下 5 种不同的光子分布概率:

$$\begin{aligned}
 & P(1, 1, 1, 1) \\
 &= \sum_{L=4}^{\infty} P_{\text{mix}}(L) \sum_{N=2}^{L-2} \sum_{K=1}^{N-1} \sum_{M=1}^{(L-N)-1} \left(\frac{1}{2}\right)^{2L} \\
 & \quad \times \frac{L!}{K!(N-K)!M!((L-N)-M)!}, \quad (3a)
 \end{aligned}$$

$$\begin{aligned}
 & P(0, 1, 1, 1) \\
 &= P(1, 0, 1, 1) = P(1, 1, 0, 1) = P(1, 1, 1, 0) \\
 &= \sum_{L=3}^{\infty} P_{\text{mix}}(L) \sum_{N=2}^{L-1} \sum_{K=1}^{N-1} \left(\frac{1}{2}\right)^{(2L)} \\
 & \quad \times \frac{L!}{K!(N-K)!(L-N)!}, \quad (3b)
 \end{aligned}$$

$$\begin{aligned}
 & P(1, 0, 0, 1) = P(1, 1, 0, 0) = P(0, 0, 1, 1) \\
 &= P(0, 1, 1, 0) = P(1, 0, 1, 0) = P(0, 1, 0, 1) \\
 &= \sum_{L=2}^{\infty} P_{\text{mix}}(L) \sum_{N=1}^{L-1} \left(\frac{1}{2}\right)^{(2L)} \frac{L!}{N!(L-N)!}, \quad (3c)
 \end{aligned}$$

$$\begin{aligned}
 & P(0, 1, 0, 0) = P(0, 0, 1, 0) = P(0, 0, 0, 1) \\
 &= P(1, 0, 0, 0) = \sum_{L=1}^{\infty} P_{\text{mix}}(L) \left(\frac{1}{2}\right)^{2L}, \quad (3d)
 \end{aligned}$$

$$P(0, 0, 0, 0) = P_{\text{mix}}(0). \quad (3e)$$

选取双 HBT 模型中任意三个探测器即可分析计算得到光场的三阶光子关联, 同样地, 考虑所有四个探测器即可得到四阶光子关联:

$$\begin{aligned}
 g^{(3)} &= \frac{\langle n_1 n_2 n_3 \rangle}{\langle n_1 \rangle \langle n_2 \rangle \langle n_3 \rangle} \\
 &= \frac{\sum_{n_1 n_2 n_3} (n_1 n_2 n_3) P(n_1, n_2, n_3)}{\left[\frac{1}{C_4^1} \langle n \rangle\right]^3} = \frac{P(1, 1, 1, 1)}{\left[\frac{1}{4} \langle n \rangle\right]^3}, \quad (4) \\
 g^{(4)} &= \frac{\langle n_1 n_2 n_3 n_4 \rangle}{\langle n_1 \rangle \langle n_2 \rangle \langle n_3 \rangle \langle n_4 \rangle} \\
 &= \frac{\sum_{n_1 n_2 n_3 n_4} n_1 n_2 n_3 n_4 P(n_1, n_2, n_3, n_4)}{\left[\frac{1}{4} \langle n \rangle\right]^4} = \frac{P(1, 1, 1, 1, 1)}{\left[\frac{1}{4} \langle n \rangle\right]^4}, \quad (5)
 \end{aligned}$$

式中  $\langle n \rangle$  为入射光场总的平均光子数, 表示如下:

$$\langle n \rangle = \sum_{n=0}^{\infty} n P(n) = 4P_4 + 3P_3 + 2P_2 + P_1 + 0P_0, \quad (6)$$

其中  $P_i$  ( $i = 0, 1, 2, 3, 4$ ) 为四个单光子探测器同

时探测到  $i$  个光子的联合分布概率.

## 2.2 不同光场高阶光子关联的理论分析

当入射光场为单模热态时, 其光子数分布服从玻色-爱因斯坦分布  $P_{\text{in},T}(n) = (\alpha)^n / (1 + \alpha)^{n+1}$ , 其中  $\alpha = \{\exp[\hbar\omega / (k_B T)] - 1\}^{-1}$  为平均光子数, 该单模热态是一种典型的非相干光场. 在理想情况下, 单模热态的高阶光子关联的极大值为  $g^{(n)} = n!$ . 根据 (1) 式—(3) 式, 可以推导出基于双 HBT 模型的光子联合分布概率和平均光子数, 从而得到单模热态的三阶及四阶光子关联如下:

$$\begin{aligned}
 g_{\Gamma}^{(3)} &= 64 \left( 1 - \frac{4}{4 + 3\eta\alpha} e^{-3\gamma/4} - \frac{12}{4 + \eta\alpha} e^{-\gamma/4} \right. \\
 & \quad \left. + \frac{6}{2 + \eta\alpha} e^{-\gamma/2} \right) \left( 4 - \frac{16e^{-\gamma/4}}{4 + \eta\alpha} \right)^{-3}, \quad (7)
 \end{aligned}$$

$$\begin{aligned}
 g_{\Gamma}^{(4)} &= 256 \left( 1 - \frac{16}{4 + 3\eta\alpha} e^{-3\gamma/4} - \frac{16}{4 + \eta\alpha} e^{-\gamma/4} \right. \\
 & \quad \left. + \frac{12}{2 + \eta\alpha} e^{-\gamma/2} + \frac{1}{1 + \eta\alpha} e^{-\gamma} \right) \\
 & \quad \times \left( 4 - \frac{16e^{-\gamma/4}}{4 + \eta\alpha} \right)^{-4}. \quad (8)
 \end{aligned}$$

图 2 为单模热光场的三阶光子关联 (图 2(a)) 和四阶光子关联 (图 2(b)) 随入射光场平均光子数  $\alpha$  的变化情况, 此处同时考虑了实际 SPCM 在 852 nm 处的探测效率不高于 50%<sup>[17]</sup>. 图中红色实线对应背景噪声  $\gamma = 0$ 、系统探测效率  $\eta = 0.5$  时单模热态高阶光子关联的结果, 蓝色虚线和绿色点线分别对应  $\gamma = 0.001$ ,  $\eta = 0.5$  和  $\gamma = 0.001$ ,  $\eta = 0.1$  时高阶光子关联的结果. 在理想情况下, 单模热态的三阶光子关联值为 6, 四阶光子关联值为 24. 但是在背景噪声  $\gamma$  和探测效率  $\eta$  的影响下, 高阶光子关联的值随着平均光子数的增加先增大后缓慢减小. 这是由于在入射光场较弱或平均光子数较小时, 背景噪声对高阶光子关联的测量结果影响较大, 而平均光子数过大时, 由于 SPCM 不能响应多光子而造成多光子信息丢失的增加, 强的入射光场对最终测量结果的影响增大, 导致最终高阶光子关联逐渐偏离理论值. 可以看出, 高阶光子关联的探测需综合考虑系统效率、入射光强和背景噪声的影响, 在系统探测效率较高 ( $\eta = 0.5$ )、入射光强及背景噪声较小时, 热态的高阶光子关联结果与理论值更加接近.

当入射光场为相干态 $|\alpha\rangle$ 时,光场的光子数分布服从泊松分布.理想状态下,相干态的高阶光子关联 $g^{(n)}=1$ .根据(1)式—(3)式,可以得到 $P_{in,C}(n)=\alpha^n e^{-\alpha}/n!$ 基于双HBT装置的光子分布概率和平均光子数,从而推导出相干态的高阶光子关联为:

$$g_C^{(3)}=g_C^{(4)}=1, \quad (9)$$

表明相干态的高阶光子关联与系统的探测效率和背景噪声无关,与理想值一致.

压缩真空态是一种光子数分布服从超泊松分布的典型量子态,可以表示为 $|\xi\rangle=\hat{S}(\xi)|0\rangle$ ,其中压缩算符为 $\hat{S}(\xi)=\exp(\xi^*\hat{a}^2/2-\xi\hat{a}^{+2}/2)$ ,压缩参数为 $\xi=r\exp(i\theta)$ , $r=|\xi|$ ,光子数分布表示为<sup>[46]</sup>

$$P_{in,svs}(2n)=\frac{\tanh^{2n}r(2n)!}{\cosh r(n!2^n)^2}. \quad (10)$$

同时,压缩真空态的平均光子数可表示为 $\langle n_{sq}\rangle=\sinh^2r$ .根据上述双HBT模型的理论分析,可知理想情况下的高阶光子关联可以由光子数分布和平均光子数推导得到,表达式如下:

$$g_{svs}^{(2)}=2+\frac{\cosh^2r}{\sinh^2r}, \quad (11)$$

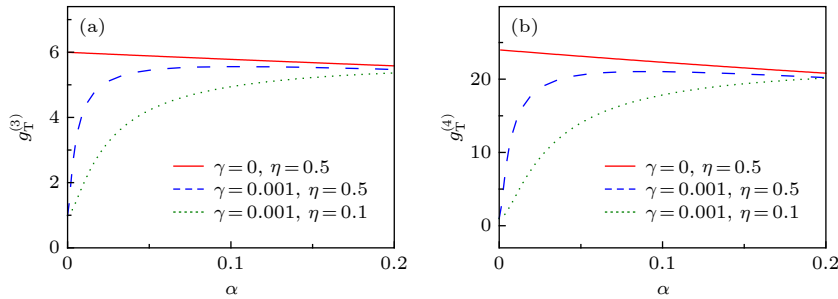


图2 单模热光场的(a)三阶光子关联 $g_T^{(3)}$ 和(b)四阶光子关联 $g_T^{(4)}$ 随平均光子数 $\alpha$ 的变化

Fig. 2. (a) Third-order, and (b) fourth-order photon correlations  $g_T^{(3)}$  and  $g_T^{(4)}$  of single-mode thermal state versus the mean photon number  $\alpha$ .

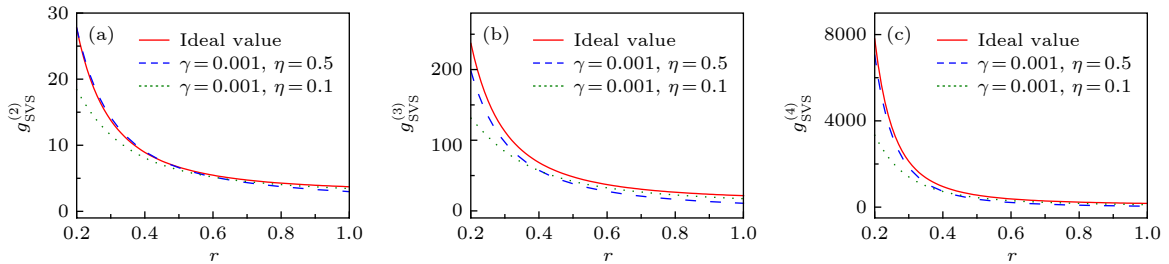


图3 压缩真空态的(a)二阶光子关联 $g_{svs}^{(2)}$ , (b)三阶光子关联 $g_{svs}^{(3)}$ 和(c)四阶光子关联 $g_{svs}^{(4)}$ 随压缩因子 $r$ 的变化

Fig. 3. (a) Second-order, (b) third-order, and (c) fourth-order photon correlations of single-mode squeezed vacuum state versus the squeezing parameter  $r$ .

$$g_{svs}^{(3)}=6+\frac{9\cosh^2r}{\sinh^2r}, \quad (12)$$

$$g_{svs}^{(4)}=24+\frac{9\cosh^4r}{\sinh^4r}+\frac{72\cosh^2r}{\sinh^2r}. \quad (13)$$

可以看出,理想情况下压缩真空态的高阶光子关联只与压缩因子 $r$ 有关.同样地,由(1)式—(3)式,可以推导出基于双HBT测量的压缩真空态的高阶相干度.此处省略推导公式,给出数值模拟的结果,如图3所示.

图3(a)—图3(c)分别为压缩真空态的二阶光子关联 $g_{svs}^{(2)}$ 、三阶光子关联 $g_{svs}^{(3)}$ 和四阶光子关联 $g_{svs}^{(4)}$ 随压缩因子 $r$ 的变化情况,同样考虑实际探测效率和背景条件.图中红色实线对应压缩态高阶光子关联的理想值,即(11)式—(13)式的结果,蓝色虚线和绿色点线分别对应背景噪声 $\gamma=0.001$ 、系统探测效率 $\eta=0.5$ 和 $\gamma=0.001$ , $\eta=0.1$ 时的结果.由图3可以看出,压缩真空态的高阶光子关联比热态对应的值更大,这是因为只包含偶数光子分布的压缩态光场的光子聚束效应更加强烈.当压缩真空态的压缩因子 $r$ 增大时,基于双HBT方案得到的高阶光子关联结果逐渐接近理想值,并且高阶光子关联逐渐减小.原因是压缩真空态的聚束效应随着

压缩因子的增加而减弱. 与热态结果相似的是, 系统背景噪声的存在同样会导致探测结果小于理想值,  $\eta = 0.5$ 的结果较 $\eta = 0.1$ 时更接近理想值, 需要综合系统效率、背景噪声及入射光强各种影响因素, 获得与理想值接近的高阶光子关联. 同时, 由图 3 可知, 更高阶光子关联相比于二阶光子光联变化范围更大, 即对背景噪声、系统效率及压缩强度变化更为敏感, 表明可利用更加灵敏的高阶关联测

量获得辐射光场相干性及光子关联等更多的量子特性, 并有利于提升量子关联测量中的精确度.

当入射光场为 Fock 态 $|n\rangle$ 时, 光子数分布服从  $P_{n,F}(n) = 1$ , 即在 Fock 态 $|n\rangle$ 中只有  $n$  个光子. 由 (1) 式—(3) 式可以推导出基于双 HBT 测量的 Fock 态的高阶光子关联. 考虑系统的整体效率和背景噪声, 得到如下 Fock 态 $|n\rangle$ 的三阶和四阶光子关联:

$$g_F^{(3)} = \frac{64^n e^{3\gamma/4} + (-1)^{n+1} 16^n [3e^{\gamma/2}(\eta - 4)^n - 3e^{\gamma/4} 2^n (\eta - 2)^n + (3\eta - 4)^n]}{[4^n e^{\gamma/4} + (-1)^{n+1} (\eta - 4)^n]^3}, \quad (14)$$

$$g_F^{(4)} = \frac{4^{4n} e^\gamma + (-1)^{n+1} 4^{3n+1} [e^{3\gamma/4}(\eta - 4)^n - 3e^{\gamma/2} 2^{n-1} (\eta - 2)^n + e^{\gamma/4} (3\eta - 4)^n - 4^{n-1} (\eta - 1)^n]}{[4^n e^{\gamma/4} + (-1)^{n+1} (\eta - 4)^n]^4}. \quad (15)$$

图 4 是 Fock 态的高阶光子关联在背景噪声及探测效率的影响下随光子数  $n$  的变化情况. 蓝色空心方块为三阶光子关联, 红色实心圆圈为四阶光子关联的结果, 图 4(a) 中背景噪声  $\gamma = 0.001$ 、系统探测效率  $\eta = 0.5$ , 图 4(b) 中  $\gamma = 0.001$ ,  $\eta = 0.1$ . 由图 4 可以看出, 系统效率  $\eta = 0.5$  时, Fock 态的高阶关联的结果整体大于  $\eta = 0.1$  时的结果. 这是由于当背景噪声较小时, 受背景影响不大, 高阶光子关联结果主要受系统效率影响, 随着系统效率的升高, 探测光子数  $n$  较大的 Fock 态时, SPCM 会出现对多光子信息的丢失, 测得光场的反聚束效应减弱<sup>[41]</sup>. 而当背景噪声增大, 泊松分布的背景开始影响 Fock 态的高阶光子关联结果, 此时应适度增加系统探测效率, 并综合探测系统对多光子事件缺失的影响, 可保证对一定光子数  $n$  范围内, Fock 态高阶光子关联的有效探测.

### 3 实验系统与结果分析

#### 3.1 实验装置

采用双 HBT 方案测量光场高阶光子关联的实验装置如图 5 所示. 激光光源为单模半导体激光器, 工作波长为 852 nm. 输出光束通过光隔离器 (isolator, ISO), 到达由半波片 (half-wave plate, HWP) 和偏振分束器 (polarized beam splitter, PBS) 组成的光强控制组件. 随后通过单模保偏光纤对激光束进行耦合和过滤. 经过衰减器后, 进入光场调制组件, 即会聚的光场被一个旋转的毛玻璃 (rotating ground glass disc, RGGD) 调制, 产生热态光场. 调制后的光束通过一个小孔和干涉滤波片, 到达双 HBT 探测系统. 入射光场被三个 50/50 分束器 (BS1, BS2 和 BS3) 分成四路, 最终耦合进

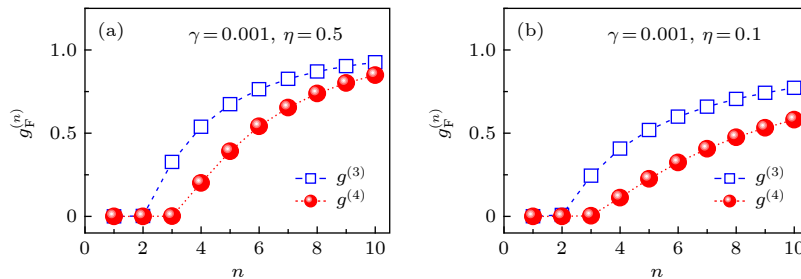


图 4 Fock 态的三阶 (蓝色空心方块) 和四阶 (红色实心圆圈) 光子关联随光子数的变化结果 (a)  $\gamma = 0.001$ ,  $\eta = 0.5$ ; (b)  $\gamma = 0.001$ ,  $\eta = 0.1$

Fig. 4. The third-order (blue hollow square) and fourth-order (red solid circle) photon correlations of Fock state versus the photon number: (a)  $\gamma = 0.001$ ,  $\eta = 0.5$ ; (b)  $\gamma = 0.001$ ,  $\eta = 0.1$ .

入四个 SPCM: D1, D2, D3 和 D4 (SPCM-AQR-15, PerkinElmer Optoelectronics). 每个 SPCM 入射的最大光子计数率为  $5 \times 10^6$  counts/s, 在 852 nm 处的量子效率约为 50%, 暗计数小于 60 counts/s. 考虑背景辐射和暗计数系统, 总的背景噪声约为  $\gamma = 0.001$ . 最终 SPCM 探测得到的信号进入数据采集系统 (data acquisition system, DAS, P7888, Fastcomtec GmbH) 进行处理.

SPCM 探测系统的计数率和分辨时间会直接影响被测光场的光子关联. 因此, 研究分辨时间和计数率对光场高阶光子关联的影响是非常有必要的. 下文将利用热态和相干态来观测其影响.

### 3.2 计数率和分辨时间对不同光场高阶光子关联测量结果的影响

在不同计数率和分辨时间条件下, 分别测量了热态和相干态的高阶光子关联. 图 6 表示探测系统

的分辨时间固定  $2^{10}$  ns 时, 热态和相干态的三阶光子关联  $g^{(3)}$ (图 6(a)) 和四阶光子关联  $g^{(4)}$ (图 6(b)) 随计数率变化的测量结果. 红色圆形表示热态的高阶光子关联测量结果, 蓝色三角表示相干态高阶光子关联的结果. 在计数率较小或较大时, 热态的实验结果与理论预期偏差较大. 这是由于在计数率较低时, 受到杂散光和背景噪声的影响, 难以获取足够的光子群聚信息, 并且受背景噪声及采样样本数不足的影响较大, 使得测量统计波动增大, 导致标准差较大. 相反, 当计数率较大时, 多光子事件显著增多, 且 SPCM 不能分辨响应多光子, 造成对多光子事件的丢失, 从而造成计数率过小和过大这两种情况都不能准确地反映光场本质. 相干光的高阶光子关联从 0 增加至 1 后基本保持恒定. 由图 6 可知, 在计数率为 80 kc/s 时, 测量得到的光场三阶及四阶光子关联与理论值最为接近.

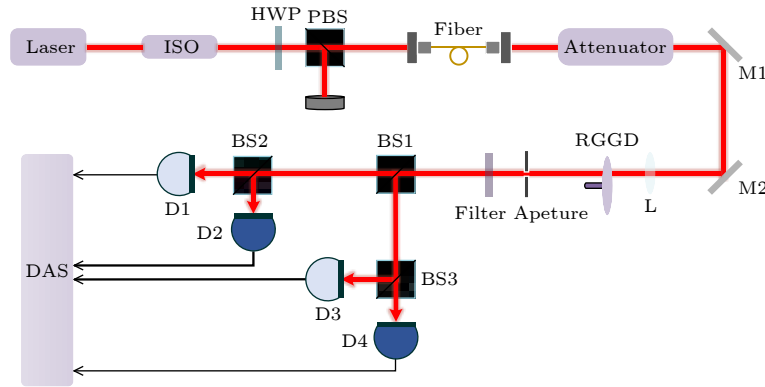


图 5 实验装置原理图 (ISO, 隔离器; HWP, 半波片; PBS, 偏振分束器; M1, M2, 反射镜; L, 光学透镜; RGGD, 旋转的毛玻璃; BS1, BS2, BS3, 分束器; D1, D2, D3, D4, 单光子计数模块 SPCM; DAS, 数据采集系统)

Fig. 5. Schematic illustration of the experimental setup (ISO, isolator; HWP, half-wave plate; PBS, polarized beam splitter; M1, M2, mirror; L, optical lens; RGGD, rotating ground glass disk; BS1, BS2, BS3, beam splitter; D1, D2, D3 and D4, single photon counting module, SPCM; DAS, data acquisition system).

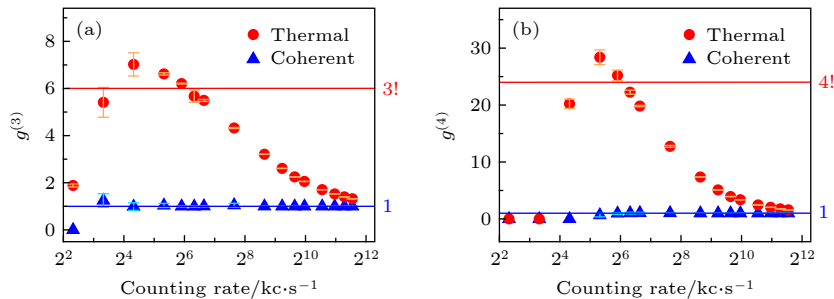


图 6 热态和相干态的 (a) 三阶光子关联、(b) 四阶光子关联随计数率的测量结果, 探测器分辨时间为  $2^{10}$  ns. 图中红色和蓝色实线分别为热态与相干态高阶光子关联的理想值

Fig. 6. Measured (a) third-order and (b) fourth-order photon correlations of thermal state and coherent state versus the counting rate for resolution time of  $2^{10}$  ns. The red and blue solid lines are the ideal results of the high-order photon correlations of thermal state and coherent state.

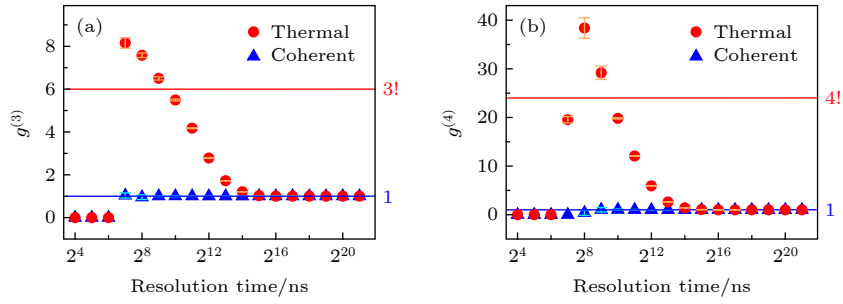


图 7 热态和相干态的 (a) 三阶光子关联、(b) 四阶光子关联随分辨时间的测量结果, 计数率为 80 kc/s. 图中红色和蓝色实线分别为热态与相干态高阶光子关联的理想值

Fig. 7. Measured (a) third-order and (b) fourth-order photon correlations of thermal state and coherent state versus the resolution time for counting rate of 80 kc/s. The red and blue solid lines are the ideal results of the high-order photon correlations of thermal state and coherent state.

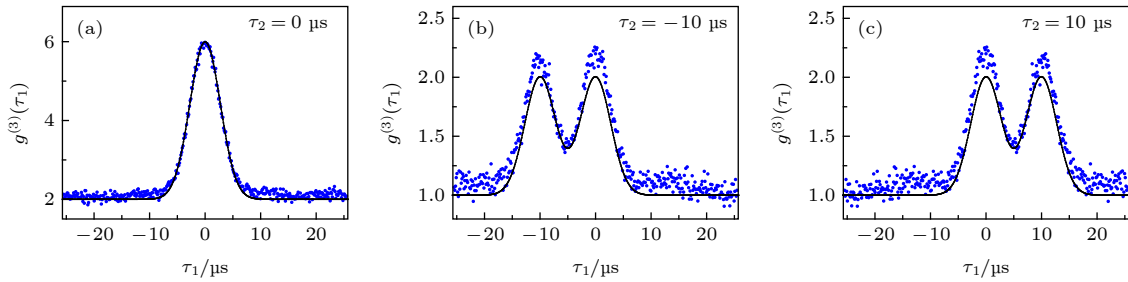


图 8 热态的三阶光子关联随延迟时间的变化, 分辨时间为  $2^{10}$  ns, 计数率为 80 kc/s. 蓝点表示实验结果, 黑色实线为理论拟合 (a)  $\tau_2 = 0 \mu\text{s}$ ; (b)  $\tau_2 = -10 \mu\text{s}$ ; (c)  $\tau_2 = 10 \mu\text{s}$ . 其中图 (a) 零延迟处的峰值为  $5.98_{-0.018}^{+0.018}$

Fig. 8. Measured third-order photon correlation of thermal state versus delay times for resolution times of  $2^{10}$  ns and counting rate of 80 kc/s. The blue dots and black solid curves are the experimental and theoretical results, respectively: (a)  $\tau_2 = 0 \mu\text{s}$ ; (b)  $\tau_2 = -10 \mu\text{s}$ ; (c)  $\tau_2 = 10 \mu\text{s}$ . The peak value of  $g^{(3)}$  in Fig. (a) is  $5.98_{-0.018}^{+0.018}$ .

图 7 为探测系统的计数率约在 80 kc/s 时, 热态和相干态的三阶光子关联  $g^{(3)}$ (图 7(a)) 和四阶光子关联  $g^{(4)}$ (图 7(b)) 随分辨时间变化的测量结果. 图中红色圆形表示热态的高阶光子关联, 蓝色三角表示相干态高阶光子关联的测量结果. 在分辨时间较小时 (小于探测系统的死时间), 热光和相干光的高阶光子关联都为 0, 随着分辨时间的增大, 在高于系统死时间后热光的高阶光子关联迅速增加到理论值附近. 随着分辨时间继续增大, 高阶光子关联都趋向于 1. 当分辨时间远大于热光场的相干时间后, 热光场可以看作过渡到泊松分布的平稳光场. 由图 7 可知, 在分辨时间为  $2^{10}$  ns 时, 测量得到的光场三阶及四阶光子关联与理论值最为接近.

### 3.3 不同延迟时间下热态的高阶光子关联

在探测系统的分辨时间为  $2^{10}$  ns、计数率为 80 kc/s 的条件下, 测量分析了热态的高阶光子关联  $g^{(3)}(\tau_1, \tau_2)$  和  $g^{(4)}(\tau_1, \tau_2, \tau_3)$  随延迟时间变化的结果. 图 8 中蓝点为热态的  $g^{(3)}(\tau_1, \tau_2)$  随延迟时间

$\tau_1$  变化的测量结果, 图 8(a) 对应  $\tau_2 = 0$  的情况, 当  $\tau_1 = 0$  即零延迟处, 峰值  $g^{(3)}(0)$  为  $5.98_{-0.018}^{+0.018}$ , 相对理论值  $3! = 6$  的统计偏差为 0.3%. 图 8(b) 中  $\tau_2 = -10 \mu\text{s}$ , 当  $\tau_1 = 0$  或  $\tau_1 = -10 \mu\text{s}$  时,  $g^{(3)}$  的值均为 2. 图 8(c) 中  $\tau_2 = 10 \mu\text{s}$  时情况与图 8(b) 中的结果类似, 峰值出现在  $\tau_1 = 0$  或  $\tau_1 = 10 \mu\text{s}$ . 同时根据实验条件参数, 对测量结果进行了理论拟合, 如图 8 中黑色实线所示.

为了更全面地研究热态的四阶光子关联随延迟时间的变化, 测量了全时延条件下热态的四阶光子关联结果, 如图 9 所示. 图 9(a)—图 9(c) 分别对应  $\tau_3 = 0 \mu\text{s}$ ,  $\tau_3 = -10 \mu\text{s}$  和  $\tau_3 = 10 \mu\text{s}$ . 图 9(a) 中峰值对应  $\tau_1 = \tau_2 = \tau_3 = 0$  的情况, 此时  $g^{(4)}(0)$  的值为  $23.8_{-0.19}^{+0.19}$ , 相对理论值  $4! = 24$  的统计偏差为 0.8%. 在图 9 中, 当三个延迟时间各不相等且都不为零时, 四路光子在不同的时延到达,  $g^{(4)}$  的值为 1; 当有一个延迟时间为 0 或有两个延迟时间相等时, 两路光子同时到达,  $g^{(4)}$  的值为 2; 当两路光子同时到达, 且另两路光子在另一延迟时间同时到达, 则

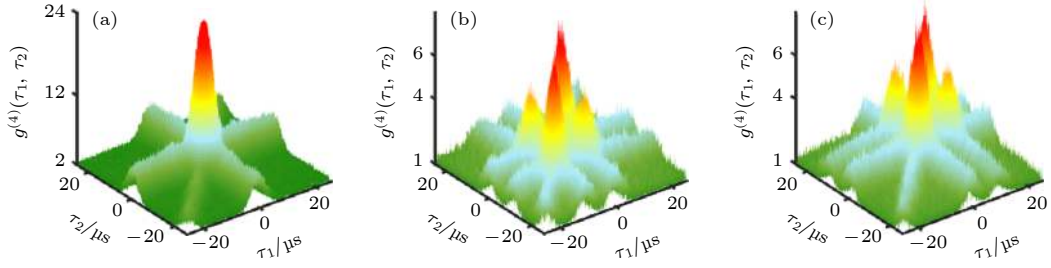


图 9 (a)  $\tau_3 = 0 \mu\text{s}$ , (b)  $\tau_3 = -10 \mu\text{s}$ , (c)  $\tau_3 = 10 \mu\text{s}$  时, 全时延条件下热态的四阶光子关联, 图 (a) 中零延迟处的峰值为  $23.8^{+0.19}_{-0.19}$

Fig. 9. The fourth-order photon correlations of thermal state at complete time delays for (a)  $\tau_3 = 0 \mu\text{s}$ , (b)  $\tau_3 = -10 \mu\text{s}$ , (c)  $\tau_3 = 10 \mu\text{s}$ . The peak value of  $g^{(4)}$  in Fig. (a) is  $23.8^{+0.19}_{-0.19}$ .

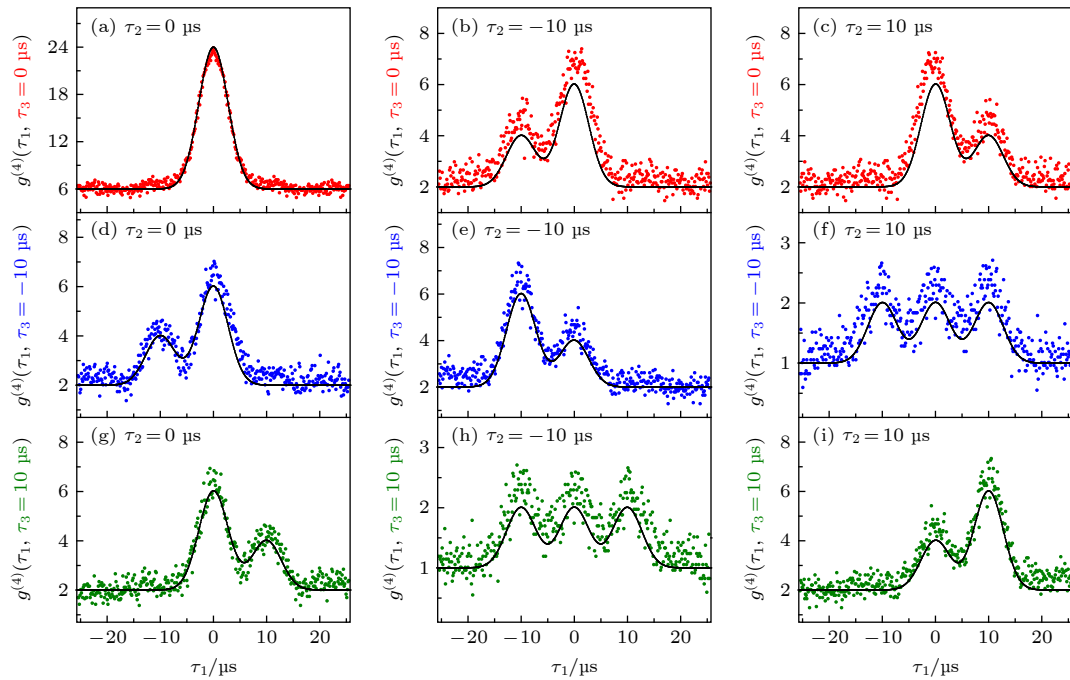


图 10 热态的四阶光子关联  $g^{(4)}(\tau_1, \tau_2, \tau_3)$  随延迟时间  $\tau_1$  变化的测量结果, 分辨时间为  $2^{10}$  ns, 计数率为 80 kc/s. 圆点表示实验结果, 黑色实线为理论拟合

Fig. 10. Measured fourth-order photon correlation of thermal state versus delay time  $\tau_1$  for resolution times of  $2^{10}$  ns and counting rate of 80 kc/s. The dots are the experimental results, and the black solid curves are the theoretical fittings.

$g^{(4)}$  的值为 4; 当两个延迟时间相等并且为 0 或三个延迟时间相等时, 三路光子同时到达,  $g^{(4)}$  的值为 6.

与三阶光子关联的结果类似, 图 10 为热态的  $g^{(4)}(\tau_1, \tau_2, \tau_3)$  随延迟时间  $\tau_1$  变化的测量结果, 图 10(a)—图 10(c) 对应  $\tau_3 = 0$ , 图 10(d)—图 10(f) 对应  $\tau_3 = -10 \mu\text{s}$ , 图 10(g)—图 10(i) 对应  $\tau_3 = 10 \mu\text{s}$ , 每个  $\tau_3$  的取值下分析了  $\tau_2 = 0, -10, 10 \mu\text{s}$  三种不同的情况. 图 10 中的黑色实线为相应实验条件下的理论结果. 图 10(a) 中峰值对应  $\tau_1 = \tau_2 = \tau_3 = 0$  的情况, 此时  $g^{(4)}(0)$  的测量极大值为 23.8. 由图 10 可以看到  $g^{(4)}$  的峰值变化规律与图 9 的结果保持

一致. 结果表明, 热态光场在零延迟时间附近光子的聚束效应最强,  $n$  个光子同时到达的概率约为  $n$  个光子在不同时间到达概率的  $n!$  倍.

## 4 结 论

基于双 HBT 方案, 考虑系统的整体效率和背景噪声, 从理论上分析了热态、相干态、压缩真空态和 Fock 态的三阶及四阶光子关联的结果. 探测效率和背景噪声的影响, 热态的高阶光子关联随入射光场平均光子数的增大先增大后缓慢减小. 相干态的高阶关联恒定为 1, 不受系统探测效率和背



景噪声的影响. 对于压缩真空态, 高阶关联随压缩因子的增大而减小, 但高阶光子关联值的变化幅度远大于热态, 这是由于压缩真空态的聚束效应更强. 随着 Fock 态光子数的增加, 其高阶光子关联由 0 逐渐增加至趋于 1.

同时在实验上, 考虑计数率和分辨时间的影响, 利用双 HBT 装置测量了热态和相干态的三阶和四阶光子关联. 随着探测器计数率和分辨时间的增加, 热态的高阶关联先增大到接近理论值, 后减小为 1, 相干态的高阶光子关联从 0 增加至 1 后基本保持不变. 通过测量不同系统分辨时间和计数率对相干态和热态的三阶及四阶光子关联的影响, 得出在分辨时间为  $2^{10}$  ns, 计数率为 80 kc/s 时, 系统能够精确测量热态的高阶光子关联. 在此条件下, 测量得到热态三阶和四阶光子关联在零延迟处, 相对理论值 6 和 24 的统计偏差分别为 0.3% 和 0.8%. 另外, 测量得到了不同延迟时间条件下热态的三阶和四阶光子关联的结果. 本文研究表明, 综合对系统效率、背景噪声、计数率及分辨时间各种影响因素的分析, 可精确测量光场的高阶光子关联, 该方法将在鬼成像、光场相干性分析及保密通信等领域提供关键技术支持.

## 参考文献

- [1] Mandel L, Wolf E 1995 *Optical Correlation and Quantum Optics* (Cambridge: Cambridge University Press) p573
- [2] Hanbury Brown R, Twiss R Q 1956 *Nature* **177** 4497
- [3] Glauber R J 1963 *Phys. Rev.* **130** 2529
- [4] Glauber R J 1963 *Phys. Rev. Lett.* **10** 84
- [5] Eisaman M D, Fan J, Migdall A, Polyakov S V 2011 *Rev. Sci. Instrum.* **82** 071101
- [6] Kimble H J 2008 *Nature* **453** 1023
- [7] Andersen U L, Neergaard-Nielsen J S, van Loock P, Furusawa A 2015 *Nat. Phys.* **11** 713
- [8] Reiserer A, Rempe G 2015 *Rev. Mod. Phys.* **87** 1379
- [9] Banaszek K, Demkowicz-Dobrzanski R, Walmsley I A 2009 *Nat. Photonics* **3** 673
- [10] Matthews J C F, Zhou X Q, Cable H, Shadbolt P J, Saunders D J, Durkin G A, Pryde G J, O'Brien J L 2016 *npj Quantum Inf.* **2** 16023
- [11] Tang Y L, Yin H L, Chen S J, Liu Y, Zhang W J, Jiang X, Zhang L, Wang J, You L X, Guan J Y, Yang D X, Wang Z, Liang H, Zhang Z, Zhou N, Ma X F, Chen T Y, Zhang Q, Pan J W 2014 *Phys. Rev. Lett.* **113** 190501
- [12] Wang C, Song X T, Yin Z Q, Wang S, Chen W, Zhang C M, Guo G C, Han Z F 2015 *Phys. Rev. Lett.* **115** 160502
- [13] Comandar L C, Lucamarini M, Fröhlich B, Dynes J F, Sharpe A W, Tam S W B, Yuan Z L, Penty R V, Shields A J 2016 *Nat. Photonics* **10** 312
- [14] Lodahl P, Mahmoodian S, Stobbe S 2015 *Rev. Mod. Phys.* **87** 347
- [15] Li G, Tian Y, Wu W, Li S K, Li X Y, Liu Y X, Zhang P F, Zhang T C 2019 *Phys. Rev. Lett.* **123** 253602
- [16] Bai J D, Liu S, Wang J Y, He J, Wang J M 2020 *IEEE J. Sel. Top. Quantum Electron.* **26** 1600106
- [17] Guo Y Q, Yang R C, Li G, Zhang P F, Zhang Y C, Wang J M, Zhang T C 2011 *J. Phys. B: At. Mol. Opt. Phys.* **44** 205502
- [18] Guo Y Q, Guo X M, Li P, Shen H, Zhang J, Zhang T C 2018 *Ann. Phys. (Berlin)* **530** 1800138
- [19] Kimble H J, Dagenais M, Mandel L 1977 *Phys. Rev. Lett.* **39** 691
- [20] Davidovich L 1996 *Rev. Mod. Phys.* **68** 127
- [21] Boitier F, Godard A, Rosencher E, Fabre C 2009 *Nat. Phys.* **5** 267
- [22] Sun F W, Shen A, Dong Y, Chen X D, Guo G C 2017 *Phys. Rev. A* **96** 023823
- [23] Lan D D, Guo X M, Peng C S, Ji Y L, Liu X L, Li P, Guo Y Q 2017 *Acta Phys. Sin.* **66** 120502 (in Chinese) [兰豆豆, 郭晓敏, 彭春生, 姬玉林, 刘香莲, 李璞, 郭冀强 2017 物理学报 **66** 120502]
- [24] Guo Y Q, Peng C S, Ji Y L, Li P, Guo Y Y, Guo X M 2018 *Opt. Express* **26** 5991
- [25] Glauber R J 1963 *Phys. Rev.* **131** 2766
- [26] Smith T A, Shih Y 2018 *Phys. Rev. Lett.* **120** 063606
- [27] Chen X H, Zhai Y H, Zhang D, Wu L A 2006 *Opt. Lett.* **31** 2441
- [28] Gu X R, Huang K, Pan H F, Wu E, Zeng H Q 2012 *Opt. Express* **20** 2399
- [29] Ryczkowski P, Barbier M, Friberg A T, Dudley J M, Genty G 2016 *Nat. Photonics* **10** 167
- [30] Liu X F, Yao X R, Li M F, Yu W K, Chen X H, Sun Z B, Wu L A, Zhai G J 2013 *Acta Phys. Sin.* **62** 184205 (in Chinese) [刘雪峰, 姚旭日, 李明飞, 俞文凯, 陈希浩, 孙志斌, 吴令安, 翟光杰 2013 物理学报 **62** 184205]
- [31] Xu D Q, Song X B, Li H G, Zhang D J, Wang H B, Xiong J, Wang K 2015 *Appl. Phys. Lett.* **106** 171104
- [32] Yu H, Lu R H, Han S S, Xie H L, Du G H, Xiao T Q, Zhu D M 2016 *Phys. Rev. Lett.* **117** 113901
- [33] Cao M T, Yang X, Wang J W, et al. 2016 *Opt. Lett.* **41** 5349
- [34] Liu X L, Shi J H, Wu X Y, Zeng G H 2018 *Sci. Rep.* **8** 5012
- [35] Yao X, Zhang W, Li H, You L X, Wang Z, Huang Y D 2018 *Opt. Lett.* **43** 759
- [36] Sun S, Liu W T, Gu J H, Lin H Z, Jiang L, Xu Y K, Chen P X 2019 *Opt. Lett.* **44** 5993
- [37] Lemieux P A, Durian D J 1999 *J. Opt. Soc. Am. A* **16** 1651
- [38] Horikiri T, Schwendimann P, Quattropiani A, Höfling S, Forchel A, Yamamoto Y 2010 *Phys. Rev. B* **81** 033307
- [39] Hodgman S S, Dall R G, Manning A G, Baldwin K G H, Truscott A G 2011 *Science* **331** 1046
- [40] Hamsen C, Tolazzi K N, Wilk T, Rempe G 2017 *Phys. Rev. Lett.* **118** 133604
- [41] Stevens M J, Glancy S, Nam S W, Mirin R P 2014 *Opt. Express* **22** 3244
- [42] Zhou Y, Simon J, Liu J, Shih Y 2010 *Phys. Rev. A* **81** 043831
- [43] Yang H E, Wei L F 2019 *Acta Phys. Sin.* **68** 234202 (in Chinese) [杨宏恩, 韦联福 2019 物理学报 **68** 234202]
- [44] Li S Y, Tian J F, Yang C, Zuo G H, Zhang Y C, Zhang T C 2018 *Acta Phys. Sin.* **67** 234202 (in Chinese) [李诗宇, 田剑锋, 杨晨, 左冠华, 张玉驰, 张天才 2018 物理学报 **67** 234202]
- [45] Li Y, Li G, Zhang Y C, Wang X Y, Zhang J, Wang J M, Zhang T C 2007 *Phys. Rev. A* **76** 013829
- [46] Bachor H A, Ralph T C 2004 *A Guide to Experiments in Quantum Optics* (Berlin: Wiley) p267

# Analysis and measurement of high-order photon correlations of light fields\*

Guo Yan-Qiang<sup>1)3)</sup> Wang Li-Jing<sup>1)</sup> Wang Yu<sup>2)</sup>  
 Fang Xin<sup>1)</sup> Zhao Tong<sup>1)</sup> Guo Xiao-Min<sup>1)†</sup>

1) (*Key Laboratory of Advanced Transducers and Intelligent Control System, Ministry of Education, College of Physics and Optoelectronics, Taiyuan University of Technology, Taiyuan 030024, China*)

2) (*State Key Laboratory of Cryptology, Beijing 100878, China*)

3) (*State Key Laboratory of Quantum Optics and Quantum Optics Devices, Shanxi University, Taiyuan 030006, China*)

( Received 2 March 2020; revised manuscript received 13 May 2020 )

## Abstract

High-order photon correlations of light fields are important for characterizing the quantum nature. Since Hanbury Brown and Twiss conducted the pioneering experiments in the 1950s, the HBT effect has inspired extensive research on high-order photon correlation in quantum optics, quantum information, and quantum imaging. The Single-photon counting module is one of the most widely used single-photon detectors. Due to its high detection efficiency and low dark counts in the visible and near-infrared region, it is reasonably chosen for basic research on quantum mechanics. Many researches have demonstrated that the maximum value of second-order photon correlation  $g^{(2)}(\tau)$  at zero delay ( $\tau = 0$ ) can be used to distinguish different light fields. Therefore, the HBT scheme containing two single photon detectors have been widely used in many advanced studies, such as space interference, ghost imaging, single photon detection with high efficiency, etc. However, higher-order photon correlations  $g^{(n)}$  ( $n > 2$ ) can reveal more measurable characteristics of light fields, such as information about the non-Gaussian scattering process, the skewness and kurtosis of photon number distribution, etc. When the extended HBT scheme is used to measure higher-order photon correlations, the experimental conditions including quantum efficiency and background noise greatly affect the photon correlation measurement. The influences of the counting rate and resolution time of the detection system on the measurements are also very important and cannot be ignored. Therefore, the comprehensive considering of various influence factors is necessary for accurately measuring the high-order photon correlations and also a challenge.

In this paper, we present a method based on double Hanbury Brown-Twiss scheme for the accurate measuring of high-order photon correlations  $g^{(n)}$  ( $n > 2$ ). The system consists of four single photon counting modules and is used to detect and analyze the joint distribution probability of temporal photon correlation. Considering the effects of the background noise and overall efficiency, theoretically, we analyze the correlations of the third- and fourth-order photon with the incident light intensity, squeezing parameter and photon number respectively for thermal state, coherent state, squeezed vacuum state, and Fock state. Meanwhile,

\* Project supported by the National Natural Science Foundation of China (Grant Nos. 61875147, 61671316, 61705160), the National Key Research and Development Program of China (Grant Nos. 2016YFA0302600, 2018YFA0306404), the Key Research and Development Program of Shanxi Province, China (Grant No. 201903D421049), the Scientific and Technological Innovation Programs of Higher Education Institutions in Shanxi Province, China (Grant Nos. 201802053, 2019L0131), the State Key Laboratory of Quantum Optics and Quantum Optics Devices, China (Grant No. KF201905), and the Shanxi Scholarship Council of China.

† Corresponding author. E-mail: [guoxiaomin@tyut.edu.cn](mailto:guoxiaomin@tyut.edu.cn)

experimentally we study the influences of resolution time and counting rate on correlations of the coherent state and thermal state with third- and fourth-order photon. On condition that the resolution time is  $2^{10}$  ns and the counting rate is 80 kc/s, the correlations of third and fourth-order photon with the thermal state at zero time delay are accurately measured, and the relative statistical deviations of the measured vales from the theoretical values are 0.3% and 0.8%, respectively. In addition, the third- and fourth-order photon correlations of the thermal state at different delay times are also observed. It is demonstrated that the high-order photon correlations of light fields are measured accurately by comprehensively analyzing various influencing factors. This technique provides a promising and useful tool to investigate quantum correlated imaging and quantum coherence of light fields.

**Keywords:** high-order photon correlation, single photon counting, delay time

**PACS:** 42.50.-p, 42.50.Ar, 42.50.Dv

**DOI:** [10.7498/aps.69.20200325](https://doi.org/10.7498/aps.69.20200325)