

文章编号: 2095-4980(2023)01-0022-08

太赫兹无线和有线融合通信技术的研究与展望

张 教^{1,2}, 童伟东¹, 朱 敏^{*1,2}, 华炳昌², 蔡沅成^{1,2}, 雷明政², 余建军^{2,3}

(1.东南大学 移动通信国家重点实验室, 江苏 南京 210096; 2.网络通信与安全紫金山实验室, 江苏 南京 211111;
3.复旦大学 信息科学与工程学院, 上海 200433)

摘 要: 随着 5G 的移动互联及物联网相交织等新型业务的蓬勃发展, 对未来通信系统传输容量、传输速度以及误码率等要求愈来愈高。介于毫米波与远红外光之间的太赫兹频段兼有微波和光波的特性, 具有低量子能量、大带宽、良好的穿透性。近年来太赫兹通信系统成为研究热点之一, 但太赫兹无线通信存在视距传播以及较大路径损耗缺点, 太赫兹无线和有线融合传输则兼具两者优点。本文分析了光子太赫兹信号产生、光子太赫兹无线链路传输和光子太赫兹光纤链路传输过程中涉及的器件和技术, 重点介绍了太赫兹有线传输的研究现状, 并通过基于强度调制直接检测实现 1.485 GBaud 350 GHz 的 1 m 太赫兹光纤有线实时传输视频实验, 展现了太赫兹有线传输巨大的发展潜力。

关键词: 太赫兹通信; 太赫兹产生; 太赫兹光纤; 太赫兹有线传输

中图分类号: TN928

文献标志码: A

doi: 10.11805/TKYDA2021430

Research and prospect of terahertz wireless and wired fusion communication technology

ZHANG Jiao^{1,2}, TONG Weidong¹, ZHU Min^{*1,2}, HUA Bingchang², CAI Yuancheng^{1,2},
LEI Mingzheng², YU Jianjun^{2,3}

(1.National Mobile Communications Research Laboratory, Southeast University, Nanjing Jiangsu 210096, China;
2.Purple Mountain Laboratories, Nanjing Jiangsu 211111, China;
3.School of Information Science and Engineering, Fudan University, Shanghai 200433, China)

Abstract: With the rapid development of new services such as 5G mobile Internet and Internet of Things, the transmission capacity, transmission speed and bit error rate of future communication system are required to be higher. Terahertz (THz) band, which is between millimeter wave and far-infrared light, has the advantages of both microwave and light wave like low quantum energy, large bandwidth and good penetration. THz communication system has become one of the research hotspots in recent years. However, terahertz wireless communication has the disadvantages of line of sight propagation and large path loss. It is important to combine wireless link with wired link. This paper analyzes the devices and technologies involved in the process of photonic terahertz signal generation, photonic terahertz wireless link transmission and fiber link transmission, and focuses on the research status of terahertz cable transmission. Finally, the experiment shows the great potential of terahertz wired transmission through real-time transmission of 1 m terahertz fiber with transmission rate of 1.485 GBaud and carrier wave of 350 GHz based on intensity modulation and direct detection.

Keywords: terahertz communication; terahertz wave generation; terahertz optical fiber; terahertz wired transmission

随着 LoT、AR、VR 以及 8K 高清视频等业务快速发展, 近年来业务流量已超过 150 EB/m。亟待更高速率通

收稿日期: 2021-12-22; 修回日期: 2022-03-11

基金项目: 国家自然科学基金资助项目(62101121;62101126);江苏省重点研发计划资助项目(BE2020012);江苏省科技成果转化专项资助项目(BA2019026)

*通信作者: 朱 敏 email:minzhu@seu.edu.cn

信系统来满足日益增长的流量需求。一种解决方案是通过先进的调制方案和信号处理技术来提高频谱效率。另一种解决方案是使用更高载波频率增加信道带宽，以提供足够的传输容量^[1]。而现有低频段频谱资源已趋于饱和，处于更高频段的太赫兹波无疑具有极大的应用前景。

太赫兹波段位于红外和微波之间，频率范围为 0.1~10 THz(波长 30 μm ~3 mm)^[2]。THz 波的长波段与毫米波(波长 1~10 mm)的波段部分重合，短波段与红外光(波长为 1~760 nm)部分重合，处于宏观经典理论向微观量子理论的过渡区^[3]。与微波通信相比，带宽大，信息传输容量高；载波频率高，能有效穿透等离子体鞘套；波长短，易于实现小型化。与激光通信相比，其波束宽度适中，对平台稳定性和跟瞄要求较低。且大气对太赫兹波吸收较强，有利于实现空间保密通信^[4]。尽管太赫兹频段有丰富的频谱资源，但也存在许多限制。首先，超大视线路径损耗限制了太赫兹无线通信距离，在 THz 频段电放大或超高增益天线难以实现条件下，通信范围只能达到几米；其次，更为关键的缺陷是太赫兹波不能穿透大部分的建筑材料，且较小的波长导致 THz 波的衍射能力也很差，这限制了太赫兹通信系统在室内应用的可靠性。相比低频段通信系统，自由空间无线太赫兹链路需要庞大的大孔径天线，必须部署在视距传输范围内^[5]，这限制了太赫兹通信在遥感、长途链路、机械设备内通信等诸多应用。为了克服太赫兹无线通信的缺点，具备低传输损耗、非视距传播、灵活性等特性的太赫兹光纤有线传输技术对太赫兹通信系统的发展起到了关键作用。

1 太赫兹无线和有线融合通信研究现状

太赫兹无线有线融合通信系统既具备无线通信的高扩展性、低成本等优势，又通过有线链路克服了太赫兹波视距传播以及弱穿透性等局限，为未来太赫兹通信应用开拓了广阔前景。2019 年，日本大阪大学课题组^[6]将太赫兹有线链路与无线链路传输相结合，首次演示了在 0.33 THz 频段采用开关调制方式的 8 Gbit/s 太赫兹无线有线融合通信系统传输实验(误比特率小于 10^{-11})，其采用单向载流子传输二极管(Uni-Traveling Carrier-Photo Detector, UTC-PD)下拍频产生太赫兹信号，共振隧穿二极管(Resonant Tunneling Diode, RTD)为太赫兹接收器，输出功率为 80 μW ，THz 光纤长度为 1 m，并成功应用于无压缩高清 4 K 视频实时传输，但其太赫兹通信传输整体链路的效率仍然不高。同一年，日本大阪大学的俞熊斌等^[7]提出一种使用 RTD 集成光子晶体波导作为发射器和接收器的多孔聚四氟乙烯太赫兹光纤传输链路，成功使用 1 m 太赫兹光纤进行 10 Gbit/s 传输以及 4 K 高清视频传输。其中 ePTFE 的折射率为 1.15，光纤的内径和包层厚度分别为 280 μm 和 220 μm ，太赫兹光纤与利用长度 3 mm 的锥形耦合结构集成的光子晶体波导间的耦合效率达到 30%，在 0.3 THz 波段的 3 dB 带宽为 50 GHz，传输损耗比 0.3 THz 时的自由空间路径损耗低 30 dB。

国内方面，2015 年，复旦大学的余建军等^[8]制作出一种电介质涂层金属太赫兹空芯光纤，首次演示了在 W 波段上通过 1.5 m 光纤实现速率超过 100 Gb/s 的 DP-16QAM 信号传输，还成功传输了单极正交相移键控信号以及 SP-16QAM 信号，误码率均小于 3.8×10^{-3} ，最高传输速率分别达到 48 Gb/s 和 80 Gb/s。实验结果展示了适用于 W 波段的一种新型高速传输介质潜力，为太赫兹有线传输提供了可能选择。

目前关于太赫兹有线无线融合传输的研究，在光电技术路线下，太赫兹无线传输与光纤传输融合系统研究较多，太赫兹光纤与太赫兹无线链路融合传输少有人涉及，其中日本大阪大学处于世界领先，该领域的研究方兴未艾，存在许多关键问题亟待解决。

2 太赫兹无线和有线融合通信关键技术

太赫兹无线和有线融合通信系统如图 1 所示。两个激光器分别产生的光信号经由光耦合器输入光调制器，作为载波进行调制以携带有用信息。无线链路关键技术包括太赫兹波产生和太赫兹波发射，一般根据光学外差将两束不同频率光信号下拍频产生太赫兹波，经由太赫兹天线转换为自由空间中辐射的电磁波，接收端进行相反转换。光纤链路部分包括太赫兹光纤和太赫兹波导，为了减小太赫兹波自由空间传输系统的体积和降低在自由空间传输时的较大损耗，研究具有低损耗、高耦合的 THz 光纤以及 THz 波导有重要意义^[9-10]。太赫兹信号接收既能通过二极管单向过滤后进行低通滤波来直接检测，也可采用混频器进行相干检测。

2.1 太赫兹信号产生

光电子学太赫兹通信系统发射前端主要包括激光器、光调制器、光放大器、光耦合器及单向载流子光电二极管等器件。如图 2 所示。

激光器产生两束光信号，将待传输信息 I/Q 调制到光载波后，将已调光束和另一路未调制光束耦合，使用掺

铒光纤放大器光中继，然后耦合信号输入到 UTC-PD，如图 3(a)所示；也可先将两路光信号耦合，如图 3(b)所示，数据信号输入光调制器中进行直接强度调制。根据光学外差产生频率为两束光频之差的 THz 信号。由于可以利用如偏振复用和波分复用等光学调制技术，通信系统在传统调制基础上可实现频谱效率成倍增长。

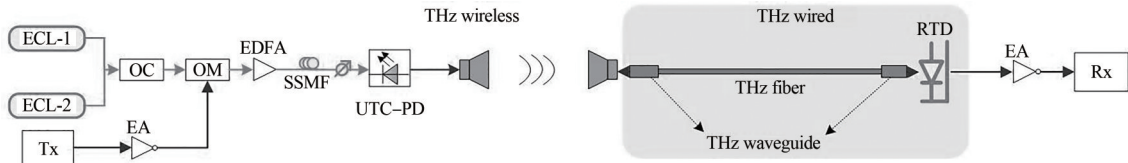


Fig.1 Terahertz wireless+wired communication system
图1 太赫兹无线有线融合传输通信系统

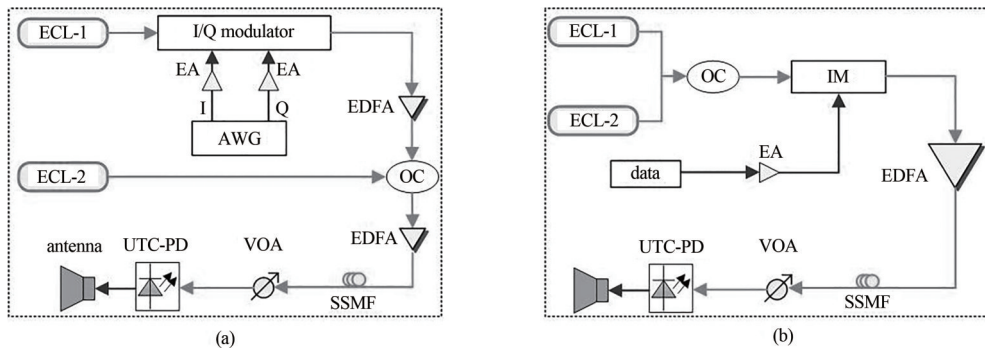


Fig.2 (a) Photonic-aided terahertz emission based on I/Q modulation; (b) photonic-aided terahertz emission based on IM modulation
图2 (a)基于光子辅助的I/Q调制方式太赫兹发射端;(b)基于光子辅助的间接调制方式太赫兹发射端

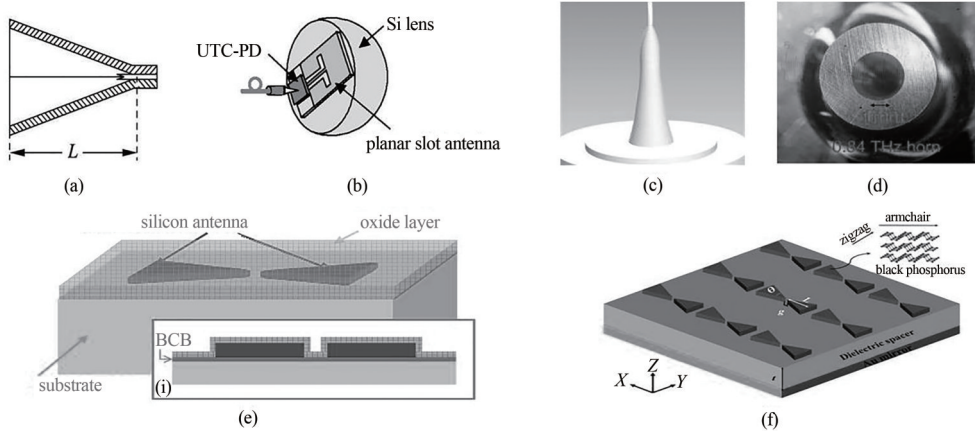


Fig.3 (a) Schematic diagram of terahertz diagonal horn antenna; (b) planar slot antenna; (c) 1.7 THz antenna; (d) 0.84 THz antenna; (e) schematic drawing of a silicon bowtie antenna covered with a TiO₂ conformal layer; (f) schematic diagram of the proposed bowtie structure
图3 (a)太赫兹对角喇叭天线;(b)平面槽型天线;(c) 1.7 THz天线;(d) 0.84 THz天线;(e) TiO₂共形层覆盖的硅领结型天线结构;(f)由介电层隔开的纳米领结型天线阵列

光学外差是太赫兹信号产生的关键技术，可根据光源数目分为两个自由激光器方案和光频梳方案。前种方案中两路独立的激光器各自发出光信号，其中一路调制待传输信号，随后两路光信号进入 PD。利用具有平方律特性的 PD，两路光信号之间进行拍频，产生载波频率为两路光频率之差的太赫兹信号。这种方案结构简单，成本不高，能灵活产生所需的毫米波/太赫兹频率。但是，这种方案中两路光源独立，因此会造成频率漂移现象，存在相位噪声。针对两个自由激光器方案中的两个独立光源会出现频率漂移不稳定的现象，提出光频梳方案，光频梳由一系列等间距、高稳定性的频率线组成，它可以用两个频率参数完全定义，即载波偏移频率和重复频率。一旦这两个频率已知，光频梳的每一个频率就可以被确定。其使用一个光学滤波器从光频梳中选择出两个具有一定频率间隔的光梳。然后，对其中一个光梳进行调制，同时保持另一个未调制，之后再在 PD 中进行外差拍频。由于两个光梳来自同一光源，这种方法可以产生相位稳定的宽带太赫兹信号。但是，由于每个光梳功率相对于原始光载波较低，因此产生的毫米波/太赫兹信号具有相对较小的信噪比(Signal to Noise Ratio, SNR)，另外成本较高也制约其应用。2015年，Shams H 等设计出一种多通道光子太赫兹无线系统，采用外部注入增益开关

控制光频梳产生光信号^[11]，输出三路副载波带宽为 10 GBaud 的正交相移键控(Quadrature Phase Shift Keying, QPSK)信号，并和两路独立激光器方案比较，相同误码性能下减小了数字信号处理(Digital Signal Processing, DSP)复杂度。2019 年，Jia S 等^[12]提出一种主从式注入锁定方案，首次展示了基于通用光子集成电路的梳状注入锁定太赫兹源，光频梳作为主注入将两个分布式布拉格反馈激光器锁定为从注入生成一个稳定的 408 GHz 太赫兹信号，具备经济、高效优点。2020 年，余建国等^[13]设计出一种基于两个相位调制器串联的光学频率梳，重复频率为 25 GHz，并在 10 km 标准单模光纤上传输了 0.4 THz 的 16QAM 信号，误码率小于 3.8×10^{-3} 。同一年，F P Mezzapesa 等^[14]采用纳米技术设计出一种小型化光频梳模块，包括集成紧耦合石墨烯饱和吸收反射器的异质太赫兹量子级联激光器，该模块能在超过 55% 的激光动态范围内演示 90 余种光学模式且输出功率高达 8 mW。2021 年，M Morant 等^[15]提出一种光频梳方案，包含工作波长为 1 553.33 nm 可调谐外腔激光器和双驱动镍酸锂马赫曾德调制器，载波偏移频率为 12.5 GHz，两路光频线间隔 10 个副载波，采用波长选择开关器件输出 175 GHz 太赫兹信号。

2.2 太赫兹天线

太赫兹天线是太赫兹通信系统的重要组成部分，有多种类型：带偶极子锥形腔天线、角反射阵列天线、领结型偶极子天线、平面介质透镜天线、光电导天线、喇叭天线等。其可从远场辐射天线(微波天线)和近场增强天线(光学天线)两方面分析。太赫兹远场辐射天线相比微波天线的优势是小型化，天线的尺寸与波长密切相关，波长越短，天线尺寸越小。目前，太赫兹远场辐射天线中以喇叭天线为主的机械天线工艺相对比较成熟，能够产生良好的定向波束。1992 年，Joakim 团队仿真研究了对角喇叭天线^[16]，如图 3(a)所示，喇叭长度为 L ，能够产生较好的高斯波束。澳大利亚的 CSIRO ICT 中心设计了分别工作于 1.7 THz 和 0.84 THz 频率的喇叭天线，如图 3(c~d)所示^[17]，由于太赫兹波频率非常高，对应喇叭天线的尺寸需要很小，这使得喇叭天线特别是天线阵列的末端制作难度较大，导致其成本高，产量小，所以一般采用锥形结构来降低制作成本和复杂度，且锥形喇叭天线的辐射性能较好。此外，由电介质基板和天线辐射器组成的电介质天线通过合理设计可实现与探测器的阻抗匹配，工艺简单，易于集成，也是太赫兹频段常用的天线类型。然而在太赫兹频段上电介质天线的表面波效应会导致天线传输损耗增大，辐射效率大大降低，可通过加载透镜至天线上利用聚束特性提高天线增益。2004 年，日本 NTT 公司开发了工作在 120 GHz 频段，适用于室内的无线通信系统^[18]，该通信系统采用如图 3(b)双缝结构的电介质透镜天线，首次在 Sub-THz 频段实现了 10 Gb/s 无线链路传输。也可通过减小基板的厚度或更换电磁带隙结构基板来抑制电磁波高阶模。

近场增强被广泛应用于提高传统光谱学的灵敏度。现代光子学中的一个关键问题是能够将光聚集到非常小的体积中，从而增强其与远小于波长的量子物体的相互作用。2010 年，Giannini 等研究了铈化钢偶极子天线在 1.5 THz 工作频率下具有较大的局部表面等离子体共振，能够获得较强的近场电场强度从而实现太赫兹波与物质的相互作用^[19]。2012 年，Berrier 团队提出了一种由掺杂硅制成的领结型天线，如图 3(e)所示，在 0.8 THz 工作频率左右用作等离子体谐振器^[20]。2018 年，Fang 等提出一种基于黑磷的领结型太赫兹天线，如图 3(f)所示，并计算论证了其局部表面等离子体共振的仿真结果，实现了较强的近场电场增强^[21]。除上述天线形式外，平面天线由于具有平面化、易集成的优势受到越来越多的关注。但受限于天线设计理论瓶颈，现有太赫兹天线仍存在一些问题，往往不能兼顾多种性能指标，人工电磁超材料的出现为太赫兹天线设计提供了新思路。

2.3 太赫兹光纤

为实现 THz 波在光纤中的低损耗传输以及在通信系统中有效可靠应用，设计太赫兹光纤通常需要考虑以下关键问题：a)合理设计光纤结构使纤芯传导模能量更多地分布于空气中；b)将纤芯传导模有效地限制在纤芯中，避免 THz 波长传输受到外界干扰；c)光纤应便于外界接触，利于控制^[22]。

与传统光纤类似，太赫兹光纤导波机理主要有：全内反射原理，光子带隙原理，反谐振原理等。全内反射依赖于光纤纤芯和包层之间的折射率差，纤芯折射率需要大于包层折射率。光子带隙光子晶体光纤核心是包层中引入了周期性排布的缺陷，一般为空气孔，太赫兹波无法在此周期性结构中横向传播，但允许其在纤芯缺陷中纵向传播。反谐振原理可用平面波导中的反谐振反射效应解释，当光传输至纤芯和包层交界面时，对于满足谐振条件的光直接从包层透射出去，而其他不满足谐振条件的光将反射回纤芯区域^[23]。基于全内反射的实芯太赫兹光纤设计简单，易于实现，但实芯中传输存在较大材料吸收损耗，为实现低损耗太赫兹光纤，空芯太赫兹光纤提供了一个新的发展方向，其主要基于光子带隙效应和反谐振效应。基于光子带隙效应的太赫兹光纤通过优化光纤包层微结构以实现低色散传输，但通常结构较为复杂，制作工艺要求高且传输带宽较为受限。因此，结构更为简单且传输带宽更宽的反谐振太赫兹光纤吸引了更多学者注意^[24]。表 1 列举了近年来太赫兹空芯反谐振

光纤的研究情况,包括太赫兹光纤结构、传输损耗、工作频率以及研究机构等信息。

表 1 太赫兹空芯反谐振光纤研究进展

Table 1 Research progress of terahertz hollow core antiresonant fiber

type	transmission loss/cm ⁻¹	operating frequency/THz	research institute	year
circular tube lattice	0.037	0.828	University of Modena and Reggio Emilia	2013 ^[25]
negative curvature core	0.042	0.480	Instituto Tecnológico de Aeronáutica	2015 ^[26]
Kagome photonic crystal	0.002	0.750	Nankai University	2016 ^[27]
polymer antiresonant	0.002	0.360	University of Southampton	2018 ^[28]
double pentagon nest	0.012	0.922	Beijing Jiaotong University	2020 ^[29]

2.4 太赫兹光子晶体波导

光子晶体为具有光子带隙特性的人造周期性电介质结构,由不同折射率的介质周期性排列而成。按照光子晶体的光子禁带在空间中的维数可分为一维、二维和三维光子晶体。光子晶体波导水平方向通过光子带隙效应,垂直方向通过全内反射原理来引导约束太赫兹波传输,因其设计的灵活性以及性能的优越性(高非线性、良好的色散特性、大模场面积等)受到研究者广泛关注^[30]。

2015年, Kazuisao等^[31]开发了1.5 Gbit/s太赫兹链路并实验分析了直波导、弯波导以及锥形结构光子晶体波导的传输特性,如图4(a~c)所示。高电阻率(20 kΩ/cm)硅板组成的光子晶体波导在0.3 THz波段传播损耗小于0.1 dB/cm,弯曲损耗小于0.2 dB。实验结果展现了光子晶体波导应用在太赫兹集成平台上的前景。2018年,日本大阪大学的俞熊斌等^[32]为解决RTD和光子晶体波导之间的尺寸差异导致耦合效率较低问题,设计出0.3 THz频段范围有效的Yagi-Uda和锥形槽耦合结构,成功利用基于RTD的Tx和Rx实现无压缩4 K高清视频传输,RTD与光子晶体波导之间的高耦合效率有助于基于电子学和光子学技术的太赫兹集成系统发展。2019年,澳大利亚阿德莱德大学的高伟杰等^[33]提出了一种无基底,由具有亚波长空穴阵列的有效介质定义的全介电波导,如图4(d)所示,在335 GHz波段通过3 cm波导实现了高达30 Gbit/s的数据传输速率,并进一步演示了无压缩4 K高清视频传输实验。相比光子晶体波导,其引导机制基于全内反射而非光子带隙,具备更优越的带宽、色散和模态正交性,该波导平台适用于各种有源以及无源组件的集成。2020年,Y Yang等^[34]为克服传统太赫兹波导对缺陷和尖锐弯曲的敏感性,设计出一种基于光的拓扑相位的谷霍尔光子晶体波导,其实物如图4(e)所示,实验制备样品光学图像如图4(f)所示。通过4 K高清视频传输实验展示了太赫兹拓扑光子学的巨大潜力,硅基谷霍尔光子晶体(Valley Hall Photonic Crystal, VPC)有望成为下一代THz系统理想集成平台。

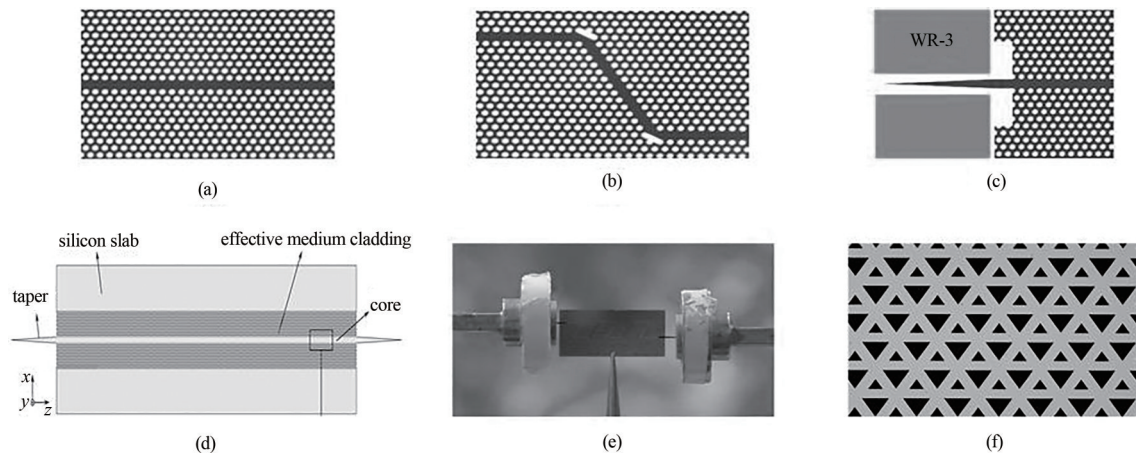


Fig.4 (a) Top views of the straight waveguide based on silicon photonic-crystal slab; (b) top view of the bend waveguide based on silicon photonic-crystal slab; (c) top view of the tapered structure waveguide based on silicon photonic-crystal slab; (d) top view of the effective-medium-cladded dielectric waveguide; (e) enlarged picture of the Valley Hall photonic crystal(VPC); (f) an optical image of the fabricated VPC sample

图4 (a)基于硅光子晶体板的直波导顶视图;(b)基于硅光子晶体板的弯曲波导顶视图;(c)基于硅光子晶体板的锥形结构波导顶视图;(d)有效介质包层的电介质波导顶视图;(e)谷霍尔光子晶体波导实物放大图;(f)谷霍尔光子晶体波导样本光学图

3 太赫兹有线实时传输验证

图5所示为基于强度调制直接检测实现1.485 GBaud 350 GHz太赫兹信号有线传输实验的系统图。视频源传

传输速率为 1.485 GBaud, 经过视频转换器转换后进行光调制。在中心局, 激光器 ECL-1 和 ECL-2 分别产生稳定连续的光载波, 频率分别为 193.4 THz 和 193.05 THz, 通过光耦合器 OC 进行耦合后送入强度调制器 IM 调制视频源数据。已调光载波经过掺铒光纤放大器(Erbium Doped Fiber Amplifier, EDFA)对功率损耗进行补偿后, 注入标准单模光纤链路中进行传输。在基站单元侧, 通过光衰减器(Variable Optical Attenuator, VOA)控制光功率, 经过 UTC-PD 拍频后产生 350 GHz 的太赫兹无线信号。

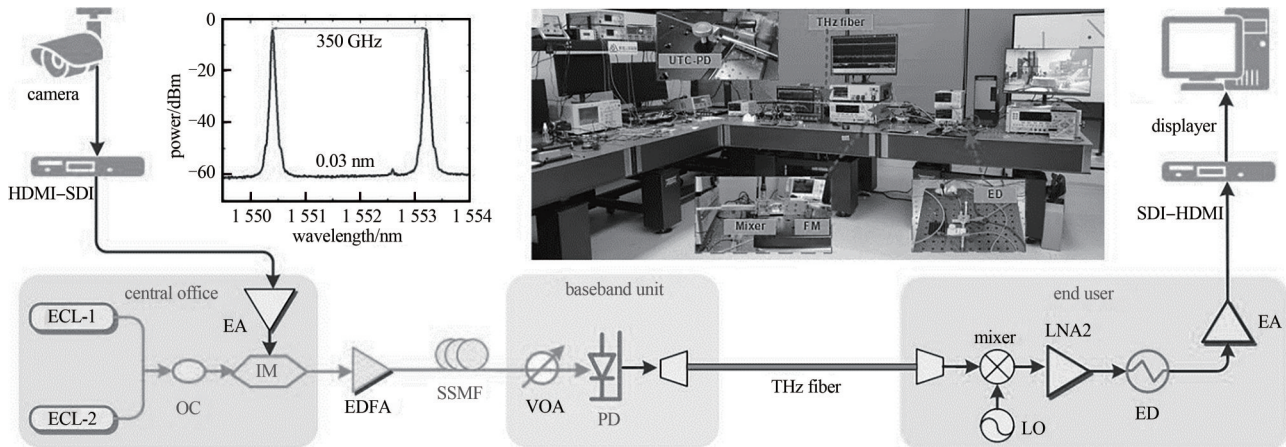


Fig.5 350 GHz terahertz signal wired transmission system
图5 350 GHz太赫兹信号有线传输系统

太赫兹信号通过一根 1 m 的太赫兹空芯光纤将太赫兹信号束缚在空芯中传输, 传播速度接近于真空中的传播速度, 且相比玻璃芯, 其材料色散和非线性效应大大降低, 空芯光纤的低损耗窗口类似于空气窗口, 因此可用于在太赫兹范围内传输低损耗信号^[35-36]。实验中使用的 THz 空芯光纤采用聚碳酸酯(PC)管作为中空基板来获得柔性, 可以弯曲甚至盘绕。内镀金属层为银膜, 金属镀层厚度为 0.3 μm , 在 300 GHz 处的直线传输损耗为 1.33 dB/m^[37]。此外, 在用户端, 接收到的太赫兹信号与一个经过 24 倍频的 14.3 GHz 的射频源通过一个混频器进行混频操作, 混频之后产生 6.8 GHz 的中频信号通过 40 GHz 的低噪放大器(Low-Noise Amplifier, LNA)。经过包络探测和电放大后, 再通过视频转换器显示实时视频。

4 结论

太赫兹无线通信存在视距传播、低穿透性等固有缺陷, 其与太赫兹有线传输的结合具有广阔的应用前景, 可在空间应用、军事应用以及短距高速大容量通信应用如汽车芯片片内通信等领域发挥重要作用。文章介绍了近年来太赫兹有线无线融合传输的研究现状, 分析了太赫兹信号产生、太赫兹无线链路以及太赫兹有线链路传输过程涉及的关键器件和技术, 并成功演示了基于强度调制直接检测的 350 GHz 太赫兹有线实时传输视频实验, 传输速率达到 1.485 GBaud。后续将在本文实验基础上结合太赫兹无线链路对信号调制格式以及太赫兹光纤结构进行深入研究以获得更高频谱效率和更大容量。

参考文献:

- [1] AKYILDIZ I, JORNEL J, HAN C. TeraNets: ultra-broadband communication networks in the terahertz band[J]. *Wireless Communications*, 2014,21(4):130-135. doi:10.1109/MWC.2014.6882305.
- [2] 赵明明,余建军. 太赫兹通信系统的研究现状与应用展望[J]. *太赫兹科学与电子信息学报*, 2018,16(6):931-937. (ZHAO Mingming, YU Jianjun. Research status and application prospects of terahertz communication systems[J]. *Journal of Terahertz Science and Electronic Information Technology*, 2018,16(6):931-937.) doi:10.11805/TKYDA201806.0931.
- [3] 姚建铨,迟楠,杨鹏飞,等. 太赫兹通信技术的研究与展望[J]. *中国激光*, 2009,36(9):2213-2233. (YAO Jianquan, CHI Nan, YANG Pengfei, et al. Research and prospect of terahertz communication technology[J]. *Chinese Journal of Lasers*, 2009,36(9): 2213-2233.) doi:10.3788/CJL20093609.2213.
- [4] 陈智,张雅鑫,李少谦. 发展中国太赫兹高速通信技术与应用的思考[J]. *中兴通讯技术*, 2018,24(3):43-47. (CHEN Zhi, ZHANG Yaxin, LI Shaoqian. Thoughts on developing high-speed communication technology and application in China[J]. *ZTE Technology Journal*, 2018,24(3):43-47.) doi:10.3969/j.issn.1009-6868.2018.03.008.
- [5] KLEINE-OSTMANN T, NAGATSUMA T. A review on terahertz communications research[J]. *Journal of Infrared, Millimeter, and*

- Terahertz Waves, 2011,32(2):143–171.
- [6] YU X,IYAMOTO T,OBATA K,et al. Direct terahertz communications with wireless and fiber links[C]// 2019 44th International Conference on Infrared,Millimeter,and Terahertz Waves(IRMMW–THz). Paris,France:IEEE, 2019:1–2.
- [7] YU X,HOSODA Y,MIYAMOTO T,et al. Terahertz fibre transmission link using resonant tunnelling diodes integrated with photonic–crystal waveguides[J]. Electronics Letters, 2019,55(7):398–400.
- [8] YU J,LI X,TANG X,et al. High–speed signal transmission at W–band over dielectric–coated metallic hollow fiber[J]. IEEE Transactions on Microwave Theory & Techniques, 2015,63(6):1836–1842. doi:10.1109/TMTT.2015.2425888.
- [9] 于莹莹. 太赫兹波导及特性研究[D]. 哈尔滨:哈尔滨工程大学, 2016. (YU Yingying. Research on the terahertz waveguide and its characteristics[D]. Harbin,Heilongjiang,China:Harbin Engineering University, 2016.)
- [10] 刘梦楠,李梦雪,姜澄溢,等. 高双折射太赫兹光子晶体光纤的研究进展[J]. 激光与光电子学进展, 2017,54(9):090006. (LIU Mengnan,LI Mengxue,JIANG Chengyi,et al. Research progress on high birefringence terahertz photonic crystal fibers[J]. Laser & Optoelectronics Progress, 2017,54(9): 090006.) doi:10.3788/LOP54.090006.
- [11] SHAMS H,SHAO T,FICE M J,et al. 100 Gb/s multicarrier THz wireless transmission system with high frequency stability based on a gain–switched laser comb source[J]. IEEE Photonics Journal, 2015,7(3):1–11. doi:10.1109/JPHOT.2015.2438437.
- [12] LO M C,JIA S,KONG D,et al. Foundry–fabricated dual–DFB PIC injection–locked to optical frequency comb for high–purity THz generation[C]// Optical Fiber Communication Conference. San Diego,CA,USA:IEEE, 2019:1–3.
- [13] YU J,LI K,CHEN Y,et al. Terahertz wave generation based on optical frequency comb and single Mach–Zehnder modulator[J]. IEEE Photonics Journal, 2020,12(1):1–8. doi:10.1109/JPHOT.2020.2966374.
- [14] MEZZAPESA F P,GARRASI K,SCHMIDT J,et al. Semiconductor THz frequency combs exploiting solution processed graphene [C]// 2020 45th International Conference on Infrared,Millimeter,and Terahertz Waves(IRMMW–THz). Buffalo,NY,USA:IEEE, 2020:1–1.
- [15] MORANT M,GONZALEZ–GUERRERO L,RENAUD C C,et al. Remote photonic THz generation using an optical frequency comb and multicore fiber[J]. Journal of Lightwave Technology, 2021,39(24):7621–7627. doi:10.1109/JLT.2021.3115084.
- [16] JOHANSSON J F,WHYBORN N D. The diagonal horn as a sub–millimeter wave antenna[J]. IEEE Transactions on Microwave Theory and Techniques, 1992,40(5):795–800. doi:10.1109/22.137380.
- [17] TREVER Bird. Terahertz radio systems:the next frontier[J]. CSIRO ICT Centre,Mersfield, 2003(5):1–11.
- [18] NAGATSUMA T,HIRATA A,SATO Y,et al. Sub–terahertz wireless communications technologies[C]// 18th International Conference on Applied Electromagnetics and Communications. Dubrovnik:IEEE, 2004:1–4.
- [19] GIANNINI V,BERRIER A,MAIER S A,et al. Scattering efficiency and near field enhancement of active semiconductor plasmonic antennas at terahertz frequencies[J]. Optics Express, 2010,18(3):2797–2807.
- [20] BERRIER A,ALBELLA P,POYLI M A,et al. Detection of deep–subwavelength dielectric layers at terahertz frequencies using semiconductor plasmonic resonators[J]. Optics Express, 2012,20(5):5052–5060.
- [21] CIZHE,FANG,YAN,et al. Localized plasmon resonances for black phosphorus bowtie nanoantennas at terahertz frequencies[J]. Optics Express, 2018,26(21):27683–27693.
- [22] 蔡伟,郝文慧,王舰洋,等. 太赫兹光纤研究进展[J]. 真空电子技术, 2021(3):1–8. (CAI Wei,HAO Wenhui,WANG Jianyang,et al. Research progress of terahertz optical fiber[J]. Vacuum Electronics, 2021(3):1–8.) doi:10.16540/j.cnki.cn11-2485/tn.2021.03.01.
- [23] 祝远锋. 微结构低损耗太赫兹光纤及光纤传感技术研究[D]. 江苏,镇江:江苏大学, 2014. (ZHU Yuanfeng. Research on low–loss THz fiber and optical fiber sensing technology of microstructure[D]. Zhenjiang,Jiangsu,China:Jiangsu University, 2014.)
- [24] SHEN W,DU J,SUN L,et al. Low–latency and high–speed hollow–core fiber optical interconnection at 2 micron waveband[J]. Journal of Lightwave Technology, 2020,38(15):3874–3882. doi:10.1109/JLT.2020.2982971.
- [25] SETTI V,VINCETTI L,ARGYROS A. Flexible tube lattice fibers for terahertz applications[J]. Optics Express, 2013,21(3):3388–3399.
- [26] CRUZ A L S,SERRAO V A,BARBOSA C L,et al. 3D printed hollow core fiber with negative curvature for terahertz applications [J]. Journal of Microwaves,Optoelectronics and Electromagnetic Applications, 2015(14):45–53.
- [27] YANG J,ZHAO J,GONG C,et al. 3D printed low–loss THz waveguide based on Kagome photonic crystal structure[J]. Optics Express, 2016,24(20):22454–22460.
- [28] VAN P L D,GORECKI J,FOKOUA E N,et al. 3D printed polymer antiresonant waveguides for short–reach terahertz applications [J]. Applied Optics, 2018,57(14):3953–3958.
- [29] YANG S,SHENG X,ZHAO G,et al. Anti–deformation low loss double pentagon nested terahertz hollow core fiber[J]. Optical

- Fiber Technology, 2020(56):102199.
- [30] REEVES W, KNIGHT J C, RUSSELL P, et al. Demonstration of ultra-flattened dispersion in photonic crystal fibers[J]. Optics Express, 2002,10(14):609-613.
- [31] TSURUDA K, FUJITA M, NAGATSUMA T. Extremely low-loss terahertz waveguide based on silicon photonic-crystal slab[J]. Optics Express, 2015,23(25):31977.
- [32] YU X, YAMADA R, KIM J Y, et al. Integrated circuits using photonic-crystal slab waveguides and resonant tunneling diodes for terahertz communication[C]// 2018 Progress in Electromagnetics Research Symposium. Toyama, Japan: IEEE, 2018:599-605. doi:10.23919/PIERS.2018.8597616.
- [33] GAO W, YU X, FUJITA M, et al. Effective-medium-cladded dielectric waveguides for terahertz waves[J]. Optics Express, 2019, 27(26):38721-38734.
- [34] YANG Y, YAMAGAMI Y, YU X, et al. Terahertz topological photonics for on-chip communication[J]. Nature Photonics, 2020(14): 446-451. doi:10.1038/s41566-020-0618-9.
- [35] CHEN K W, ZHAO Z Q, ZHANG X W, et al. Characterization of gas absorption modules based on flexible mid-infrared hollow waveguides[J]. Sensors, 2019,19(7):1698. doi:10.3390/s19071698.
- [36] PENG C D, ZHENG J Z, HE M H, et al. Development of flexible mid-infrared light delivery system with bioprobe for beam control[J]. Optics and Lasers in Engineering, 2020,134(9):106261. doi:10.1016/j.optlaseng.2020.106261.
- [37] HE M H, ZENG J F, ZHANG X, et al. Transmission and imaging characteristics of flexible gradually tapered waveguide at 0.3 THz[J]. Optics Express, 2021,29(6):8430-8440. doi:10.1364/OE.419506.

作者简介：

张 教(1988-), 男, 副研究员, 主要研究方向为面向 B5G/6G 的宽带光接入技术、毫米波和太赫兹波通信技术、光纤无线融合技术。email:jiaozhang@seu.edu.cn.

童伟东(1998-), 男, 在读硕士研究生, 主要研究方向为光子太赫兹无线通信技术。

朱 敏(1980-), 男, 博士, 副教授, 博士生导师, 主要研究方向为毫米波和太赫兹波通信技术、光纤无线融合技术。

华炳昌(1992-), 男, 博士, 副研究员, 主要研究方向为光子太赫兹无线通信技术。

蔡沅成(1988-), 男, 博士, 副研究员, 在站博士后, 主要研究方向为微波光子学、太赫兹无线通信技术。

雷明政(1992-), 男, 博士, 副研究员, 主要研究方向为光子毫米波/太赫兹通信技术、通信感知融合技术。

余建军(1968-), 男, 博士, 教授, 博士生导师, 主要研究方向为高速光纤通信技术、毫米波和太赫兹波通信技术、光纤无线融合技术等。