

文章编号: 1672-8785(2022)04-0020-04

红外透镜组中心偏差低温测试研究

徐琳^{1,2} 谢春^{1*} 孙闻^{2*} 莫德峰² 李雪²

(1. 同济大学, 上海 200092;

2. 中国科学院上海技术物理研究所, 上海 200083)

摘要: 红外透镜组的中心偏差是影响光学系统成像质量的重要因素之一。当红外探测器组件在低温环境中工作时, 预先常温装配和测试的红外透镜组将产生装配精度失准现象。提出了一种在低温环境中测试红外透镜组中心偏差的方法。通过设计的低温测试系统解决了透镜组低温位置精度测量困难的问题。测试结果表明, 该方法可以有效实现红外透镜组中心偏差的低温测试且测试误差优于 $2\ \mu\text{m}$ 。此研究对于高性能红外探测器组件研制具有一定的实际意义。

关键词: 红外透镜组; 中心偏差; 低温测试

中图分类号: TN216 **文献标志码:** A **DOI:** 10.3969/j.issn.1672-8785.2022.04.003

Measurement of Centering Error of Infrared Multi-lens in the Cryogenic Environment

XU Lin^{1,2}, XIE Chun^{1*}, SUN Wen^{2*}, MO De-feng², LI Xue²

(1. Tongji University, Shanghai 200092, China;

2. Shanghai Institute of Technical Physics, Chinese Academy of Sciences, Shanghai 200083, China)

Abstract: The centering error of infrared multi-lens is one of the important factors affecting the imaging quality of the optical system. When the infrared detector works in the cryogenic environment, the pre-assembled and tested infrared multi-lens at room temperature will cause misalignment of assembly accuracy. A method to measure the centering error of infrared multi-lens in the cryogenic environment is proposed. The difficulty of measuring the low temperature position accuracy of lens group is solved by the designed low temperature test system. The test results show that the method can effectively measure the centering error of infrared multi-lens at low temperature, and the measurement error is better than $2\ \mu\text{m}$. This research has certain practical significance for the development of high-performance infrared detector components.

Key words: infrared multi-lens; centering error; cryogenic testing

0 引言

红外探测技术在军用领域以及资源环境、电力、医药等民用领域都有着越来越重要、越

来越广泛的应用^[1]。当探测目标的温度高于绝对零度时便会发出红外辐射信号。感光元件通过光电转换将接收到的红外辐射能量变为电信

收稿日期: 2022-03-09

作者简介: 徐琳(1990-), 女, 上海人, 工程师, 主要从事红外探测器封装技术研究。

*通讯作者: E-mail: xc0522@tongji.edu.cn (谢春); sunwen@mail.sitp.ac.cn (孙闻)

号, 然后处理合成视频信号并将其输出成像^[2]。受背景辐射和灵敏度等因素的限制, 大多数红外光电探测器必须在低温环境(液氮温区 80 K 左右)中工作。利用低温光学原理和技术可以实现对远距离、低温度的微弱目标的检测, 这对提高红外探测器的性能起到重要作用。美国是最早在红外探测领域进行探索的国家。从 1983 年发射的第一颗红外巡天卫星 IRAS 到最新研发的詹姆斯·韦布太空望远镜^[3], 将红外低温光学技术成功地运用在许多航天卫星上, 并获得了大量珍贵的探索数据。日本和欧洲的研究也相继跟进。国内的低温光学技术虽然近几年也在快速发展, 但由于起步较晚, 与国外的发展相比仍存在一定的差距。

在红外探测器组件内集成红外透镜等光学元件可以有效聚能降噪。由于目标信号需经过透镜组汇聚至红外探测器表面, 因此红外透镜组的中心偏差是影响红外探测器成像质量的重要因素之一。目前, 红外探测器的透镜组件都是在常温环境中装配和测量的, 当其进入低温环境中工作时, 光学元件的折射率、曲率半径和透镜厚度等光学参数会发生变化。同时透镜的机械支撑结构也会因材料的热胀冷缩发生低温形变, 导致常温环境中的装配精度在低温环境中失准, 影响红外探测器的成像质量^[4]。

因此, 发展红外透镜组中心偏差的低温测试技术是红外探测器组件封装的重要发展方向, 但相关研究的详细内容鲜见于文。宋俊儒等人提出的能量集中度低温测试方法^[5]为低温测试提供了一种参考, 但其评价内容与本文研究方向不同, 而且可测的温度无法达到液氮温区。在红外透镜组中心偏差的低温测试中, 样品在大气下的低温及真空环境提供是影响测试的主要问题。文中通过搭建中心偏差低温测试系统解决了红外透镜组低温测试难题, 实现了在低温真空环境中对红外透镜组中心偏差的测量。

1 中心偏差低温测试方案

1.1 低温测试系统组成

为实现红外透镜组低温下的中心偏差测

量, 在双光路中心偏差测量仪的基础上, 搭建了中心偏差低温测试系统(见图 1)。该系统主要由双光路中心偏差测量仪、低温模拟装置、真空泵组以及测温装置等组成。其中, 双光路中心偏差测量仪为常用的透镜中心偏差测量设备, 由于功能限制而仅能测试室温状态下的样品中心偏差; 低温模拟装置是专为测量红外透镜组低温中心偏差设计的样品低温工装; 真空泵组主要对低温模拟装置进行真空抽排, 有效避免样品低温制冷时导致装置表面凝结结露; 测温装置通过低温模拟装置的冷头设置测温元件与装置的测温接口相连, 测试时使用万用表的表棒量取实时的冷头温度数据。

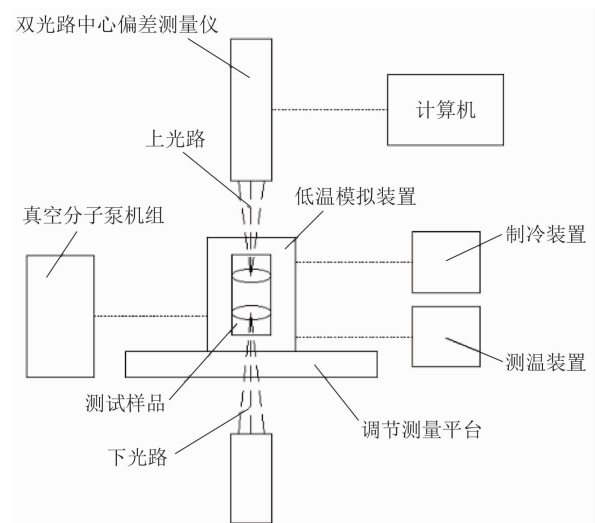


图 1 中心偏差低温测试系统框图

中心偏差低温测试系统工作时, 先将待测红外透镜组样品固定安装于低温模拟装置内。低温模拟装置在常温下也可满足样品中心偏差的测量需求。低温测试时需对低温模拟装置进行真空抽排, 再使用液氮作为制冷剂对透镜组进行制冷, 最终通过双光路中心偏差测量仪实现测试样品的中心偏差低温测量操作。

1.2 低温模拟装置结构

由于大气环境下样品无法进行低温测试, 需要为红外透镜组测试样品提供带有光学检测窗口的真空低温装置, 通过将测试样品固定在装置内部进行测试, 以达到低温测试条件。低温模拟装置主要用于模拟测试样品的真空低温

状态，并可适配双光路中心偏差测量仪。在实现样品真空低温状态模拟的同时，不影响常规的测量操作。

图 2 所示为低温模拟装置的具体结构。通过液氮对安装在冷头上的测试样品进行制冷，同时通过有效的隔热结构设计及真空腔体设计来实现冷端与常温壳体的热隔离，避免装置在测试过程中由于壳体低温导致窗口结露结霜现象等而影响检测，使装置在对测试样品进行有效降温的同时，实现与双光路中心偏差测量设备的测试兼容。

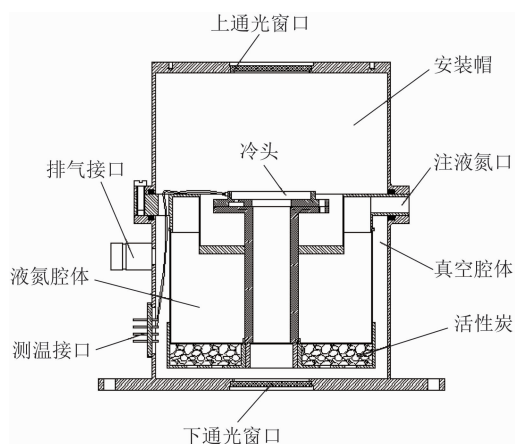


图 2 低温模拟装置的结构示意图

将装有红外透镜组测试样品的低温模拟装置固定安装在双光路设备上后，通过真空抽排及液氮制冷，可以实现最低 $-192\text{ }^{\circ}\text{C}$ (80 K) 的低温测试环境，且真空及低温稳定维持时间能满足测试需求。

1.3 红外透镜组结构

本文研究的红外透镜组采用上、下双层透镜共轴调校装配结构。红外透镜组的共轴集成是指多个红外透镜表面的曲率中心都在同一条直线上，或者均以一条直线作为对称轴。一般的集成形式是在红外探测器组件内上下配准多个透镜，共轴集成的多透镜在同一条光路上相互作用，以达到红外探测目标。其中，透镜的材料为锗，透镜架的材料为柯伐合金，透镜组结构通过螺钉与安装结构固定。在透镜架的下层定位台阶安装的是第一层透镜，其直径为 22 mm ，曲率半径为 14.7 mm ；在上层定位台

阶安装的是第二层透镜，其直径为 26 mm ，曲率半径为 23.6 mm 。图 3 所示为测试样品的具体结构。

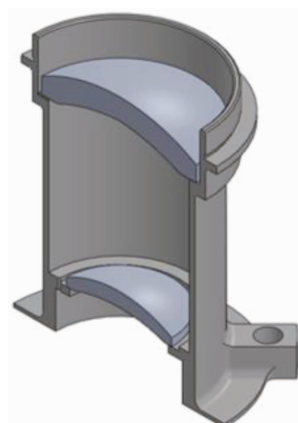


图 3 红外透镜组测试样品

2 红外透镜组中心偏差测试

2.1 常温测试

红外透镜组的中心偏差越大，越容易造成系统成像不对称和失真。中心偏差的定义经过多年的不断变化和完善后，现根据我国 GB/T 7242《透镜中心偏差》中的定义，透镜中心偏差为光学表面定心顶点处的法线对基准轴的偏离量。基准轴是用来标注、检验和校正中心偏差并按定位零件或组件光学表面的特定性能所选取的轴，通常由装夹时决定透镜位置的表面所确定。因此每个光学表面的基准轴都要根据透镜的形状和具体装夹条件而定^[6]。

使用的红外透镜组测试样品装配和测量设备均为德国 TRIOPTICS 公司生产的双光路中心偏差测量仪。为了保证透镜组后续测量基准的一致性，测试样品的装配和后续所有测试均在搭建的中心偏差低温测试系统中进行，低温模拟装置与双光路中心偏差测量仪通过螺钉刚性固定。实物测试系统如图 4 所示。

常温测试时，将测试样品装配在低温模拟装置的冷头上后，再将低温模拟装置固定在双光路中心偏差测量仪上，接着进行测试样品的调校装配和常温测量。表 1 列出了红外透镜组的双层透镜中心偏差在常温 $22\text{ }^{\circ}\text{C}$ 时的测量结果。

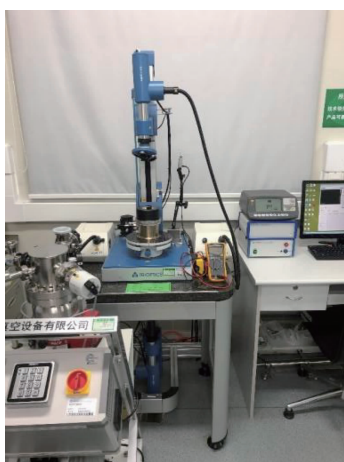


图 4 中心偏差低温测试系统实测

表 1 红外多透镜组中心偏差 c 的常温测量数据

透镜层数	$x/\mu\text{m}$	$y/\mu\text{m}$	$c/\mu\text{m}$
1	1.45	-4.6	4.82
2	1.12	-5.56	5.67

2.2 低温测试

常温测试后, 不改变系统和测试样品的状态, 对低温测试装置进行真空抽排及液氮制冷。表 2 列出了实测得到的测试样品第一层透镜和第二层透镜在 $-193\text{ }^{\circ}\text{C}$ 时的中心偏差结果。其中, c 值为透镜的中心偏差测量值, Δc 为透镜常温和低温中心偏差测量值的差值。

通过测试数据发现, 当低温模拟装置降温至 $-193\text{ }^{\circ}\text{C}$ 时, 测试样品的第一层透镜的中心偏差相对于常温测量值发生了 $5.29\text{ }\mu\text{m}$ 的变化量; 第二层透镜的中心偏差相对于常温测量值

发生了 $6.54\text{ }\mu\text{m}$ 的变化量。两层透镜的中心偏差在低温 $-193\text{ }^{\circ}\text{C}$ 时发生了均值为 $5.95\text{ }\mu\text{m}$ 的变化量, 第二层透镜在低温环境中的中心偏差变化量大于第一层透镜, 此结果与热胀冷缩的形变趋势相符合。

2.3 回温测试

为了研究红外透镜组经历低温状态后回温对透镜组装配精度的影响, 在系统和测试样品状态不改变的情况下, 等测试样品自然回温后, 再次对测试样品的两层透镜的中心偏差进行了测量, 并将其结果与初始常温测量数据进行了对比。表 3 和表 4 分别列出了第一层和第二层透镜的数据对比结果。

通过数据对比发现, 红外透镜组测试样品在回温后的中心偏差相对于常温初始测量状态发生了均值为 $0.84\text{ }\mu\text{m}$ 的变化量, 说明低温对红外透镜组造成的热胀冷缩在回温后会变小, 趋于常温初始状态, 且红外透镜组测试样品结构在经历温度循环后总体稳定。

3 测试误差分析

红外透镜组中心偏差低温测试误差主要包含系统测量随机误差、低温模拟装置降温后的固有误差以及由通光窗口形变带来的测试误差等。

双光路中心偏差测量仪是一种灵敏度极高的测量设备。当设备的自准直仪发出的光聚焦

表 2 红外透镜组中心偏差 c 的低温测量数据

测量透镜	$x/\mu\text{m}$	$y/\mu\text{m}$	$c/\mu\text{m}$	$\Delta c/\mu\text{m}$
第一层透镜	-6.94	-7.35	10.11	5.29
第二层透镜	-6.78	-10.15	12.21	6.54

表 3 第一层透镜在常温下和回温后的非真空状态数据对比

测量透镜	$x/\mu\text{m}$	$y/\mu\text{m}$	$c/\mu\text{m}$	$\Delta c/\mu\text{m}$
常温测量	1.45	-4.6	4.82	0
回温测量	2.05	-5.11	5.51	0.69

表 4 第二层透镜在常温下和回温后的非真空状态数据对比

测量透镜	$x/\mu\text{m}$	$y/\mu\text{m}$	$c/\mu\text{m}$	$\Delta c/\mu\text{m}$
常温测量	1.12	-5.56	5.67	0
回温测量	2.73	-6.05	6.64	0.97

在透镜的曲率中心时, 空气对流或场地内其他大型设备的运行会引起双光路中心偏差测量仪的轻微抖动, 导致中心偏差测量值发生变化。通过对标准件进行多次定心测量并对其结果取平均值, 算得测量的随机误差均值为 $0.369 \mu\text{m}$ (见表 5)。

表 5 测量随机误差

	$x/\mu\text{m}$	$y/\mu\text{m}$	$c/\mu\text{m}$
1	0.24	0.18	0.30
2	0.26	0.22	0.34
3	0.27	0.24	0.36
4	0.29	0.23	0.37
5	0.25	0.21	0.33
6	0.32	0.26	0.41
7	0.35	0.24	0.42
8	0.31	0.27	0.41
9	0.28	0.23	0.36
10	0.30	0.25	0.39

低温模拟装置在低温环境中会因为热胀冷缩产生固有的低温形变, 导致一定量的测量误差。通过标准球镜测得低温模拟装置在 -193°C 下产生的固有误差为 $2.93 \mu\text{m}$ 。

测试时低温模拟装置内部处于真空状态, 内外的大气压差将对装置的通光窗口造成形变, 而通光窗口的平面度则会对测量结果造成一定程度的影响。经过实测, 通光窗口因大气压差影响将引起 $0.2 \mu\text{m}$ 的测量误差。

采用标准误差计算方法对上述影响测试结果的各个因素进行计算。标准误差的定义为各测量值误差的平方和的平均值的平方根。设 n 个测量值的误差为 $\epsilon_1, \epsilon_2, \dots, \epsilon_n$, 则这组测量值的标准误差 σ 为

$$\sigma = \sqrt{\frac{\epsilon_1^2 + \epsilon_2^2 + \dots + \epsilon_n^2}{n}} = \sqrt{\frac{\sum \epsilon_i^2}{n}} \quad (1)$$

σ 反映了测量数据和真实数据的偏离量。 σ 越小, 说明测量精度越高。因此可将 σ 作为评定这一测量过程精度的标准。通过该计算公式对上述各测试误差进行计算, 得到了红外透镜组中心偏差低温测试系统的测试误差:

$$\sigma_1 = \sqrt{\frac{0.369^2 + 2.93^2 + 0.2^2}{3}} = 1.7089 (\mu\text{m})$$

计算结果表明, 红外透镜组中心偏差低温测试系统在低温下的测试误差约为 $1.7 \mu\text{m}$, 满足红外透镜组中心偏差测试的精度需求。

4 结论

本文提出了一种在低温环境中测试红外透镜组中心偏差的方法。该方法以某红外透镜组为测试对象, 设计和搭建了可模拟近似红外透镜组在轨工作环境的低温测试系统, 并对测试样品进行了常温测试、低温测试和误差分析 (测试误差优于 $2 \mu\text{m}$)。测试结果表明, 这种方法可以有效测得红外透镜组在低温环境中的装配精度, 同时可为研究低温形变减小对红外探测器成像质量的影响提供有效的参考数据。该方法已在航天项目中得到了工程应用。下一步将重点研制低温真空环境中的透镜组装配方法, 从根本上解决由装配环境与工作环境不一致引起的装配精度失准问题。

参考文献

- [1] 孙闻, 俞君, 张磊. 微型红外探测器组件集成技术及其应用 [J]. 红外, 2017, 38(4): 1-5.
- [2] 刘炜, 牛誉霏, 肖龙龙, 等. 红外焦平面阵列及星载红外成像系统的发展 [J]. 红外, 2021, 42(11): 15-24.
- [3] Havey K, Cooke D, Huguette J, et al. Thermal Management of JWST Cryo Test Support Equipment [C]. Albuquerque: 48th International Conference on Environmental Systems, 2018.
- [4] 彭晴晴, 骆守俊, 何伍斌. 基于相位补偿的低温光学系统常温装调方法研究 [J]. 激光与红外, 2013, 43(4): 433-437.
- [5] 宋俊儒, 邢辉, 裴景洋, 等. 低温镜头能量集中度测试及其误差分析 [J]. 红外与激光工程, 2019, 48(7): 236-242.
- [6] 王肇勋. 光学系统偏心测量原理及应用 [J]. 光学技术, 1998, 24(3): 67-69.