

文章编号: 1672-8785(2022)02-0028-06

一种红外探测器冷屏设计方法

田 亚 付志凯 王 冠

(华北光电技术研究所, 北京 100015)

摘 要: 针对目前红外探测器冷屏的传统设计方案中隔板数量多、装配工艺难度大等问题, 提出了一种简化的红外探测器冷屏设计方法。该方法减少了冷屏隔板数量, 降低了冷头热质量, 减少了空间对冷屏设计的限制。由于该方法忽略了窗座的热辐射, 为了验证其可行性, 分别采用传统方案和简化方案设计了某中波红外探测器的两种冷屏结构, 并利用 LightTools 软件仿真了这两种结构中窗座热辐射对红外探测器的影响以及冷屏对视场外光线的抑制效率。仿真结果表明, 当探测器工作的环境温度为 344 K 时, 窗座热辐射在红外探测器上引起的噪声差异不超过 0.3 mV。此差异相较于信号强度可以忽略不计, 且两种冷屏对视场外光线的抑制效率仅相差 0.2%, 验证了本文设计方法的可行性。

关键词: 冷屏; 窗座热辐射; 中波红外探测器

中图分类号: O435 **文献标志码:** A **DOI:** 10.3969/j.issn.1672-8785.2022.02.005

A Design Method of Cold Shield for Infrared Detectors

TIAN Ya, FU Zhi-kai, WANG Guan

(North China Research Institute of Electro-Optics, Beijing 100015, China)

Abstract: Aiming at the problems of large number of clapboards and difficult assembly process in the traditional design scheme of infrared detector cold shield, a simplified design method of infrared detector cold shield is proposed in this paper. This method reduces the number of cold shield partitions, the thermal mass of cold head and the limitation of space on cold shield design. Because this method ignores the window seat of thermal radiation, two kinds of cold shield structures of a mid-wave infrared detector are designed by using the traditional scheme and the simplified scheme respectively, and the LightTools software is used to simulate the influence of window seat thermal radiation on infrared detector and the suppression efficiency of cold shield to field light in order to validate its feasibility. The simulation results show that when the ambient temperature of the detector is 344 K, the noise difference caused by the thermal radiation of the window seat on the infrared detector is not more than 0.3 mV. The difference is negligible compared with the signal intensity, and the suppression efficiency of the two cold shields is only 0.2% different, which verifies the feasibility of the design method.

Key words: cold shield; thermal radiation of the shell; mid-wave infrared detector

收稿日期: 2021-10-22

作者简介: 田亚(1994-), 女, 河北保定人, 硕士, 主要从事红外结构设计及仿真研究。

E-mail: tyathic@163.com

0 引言

红外探测器广泛应用于监视、预警、制导、气象、遥感等领域^[1-2]。它们大多采用杜瓦封装形式,其窗座及冷屏位于光学路径上;冷屏、滤光片、探测器芯片及框架位于冷头上;窗片与滤光片分别位于窗口及冷屏开口处(见图 1)。其中,冷屏开口一般为光学系统的出瞳,起到了限制光学视场的作用。此外,冷屏还可以屏蔽来自窗座的热辐射,阻挡杂散辐射到达探测器。因此,冷屏的设计对红外探测器的探测性能有非常大的影响。

在冷屏设计中,可通过增加冷屏的隔板数量来提高冷屏对杂散辐射的吸收^[3-4]。但是过多的隔板会增加冷屏的重量,并降低冷头结构的可靠性。对于采用电铸工艺的冷屏来说,隔板和冷屏需要进行装配。此时隔板的数量受限于冷屏安装基板和开口的大小,所以无法在冷屏上任意增加隔板,且过多的隔板也增加了工艺难度。其次,冷屏隔板的边缘散射也会造成杂散辐射,进而降低冷屏对杂散辐射的抑制效率。图 2 所示为传统冷屏设计方案的原理图。设计冷屏时会考虑来自窗座的热辐射(图 2 中不存在从窗口入射后被窗座内壁反射进入冷屏的光线)。从 J1 点开始设计隔板位置(由直线 J1F1、J2F1、J3F1、J4F1 与 AF2 的交点确定)可以屏蔽来自窗座的热辐射。

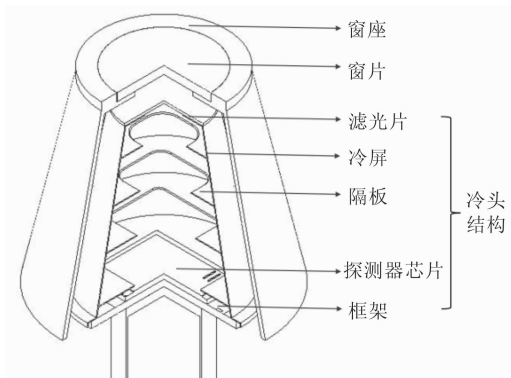


图 1 冷头结构图

本文提出了一种简化的红外探测器冷屏设计方法。该方法忽略了窗座热辐射,减小了隔板的数量和冷头热质量。对于用电铸工艺制作

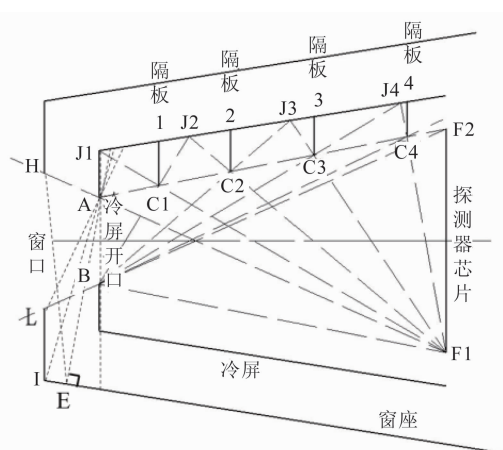


图 2 传统冷屏设计的原理图(考虑窗座热辐射)

的冷屏来说,减小隔板数量可在一定程度上解决设计冷屏时的空间受限问题,并降低隔板的工艺装配难度。此外,本文还提出了基于解析几何的冷屏隔板设计方法,简化了冷屏的设计流程。采用传统方案和简化方案设计了两种冷屏结构,然后利用 LightTools 软件定量分析了窗座和窗片热辐射对探测器噪声的影响,并分析了冷屏对窗口入射的视场外光线的抑制效率,最后对比了两种方案的冷屏,从而验证了本文设计方法的可行性。

1 分析与计算

图 3 为本文提出的简化冷屏设计方法的示意图。该方法忽略了窗座的热辐射。窗口、冷屏及隔板开口、探测器光敏面中心均位于光轴 OZ 上,且开口面均垂直于光轴。F1F2 为探测器光敏面的对角线;冷屏开口 AB 为光学系统出瞳所在位置;HL 为窗口,其大小由 F1A 与 F2B 的延长线以及窗口距离探测器光敏面的高度决定。直线 AF2 与 BF1 决定了冷屏的通气区域。由于冷屏结构上下对称,只考虑单侧的隔板分布即可。

红外探测器工作时,冷屏处于 80 K 低温环境中^[7]。冷屏的表面发射率为 0.94,且为朗伯散射界面。在 3~5 μm 波段,单位时间内其单位面积辐射的功率为 $4.066 \times 10^{-16} \text{ W/cm}^2$ 。对于本文所述红外探测器来说,引起的噪声不超过 $7.24 \times 10^{-16} \text{ mV}$ 。因此冷屏可以屏蔽大部

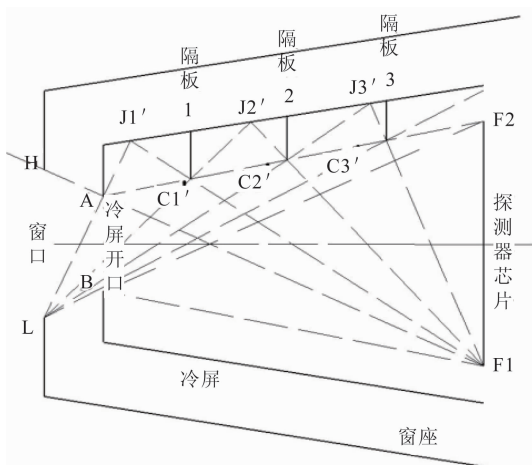


图3 简化的冷屏设计图(忽略窗座热辐射)

分的窗座热辐射,为探测器提供了一个低热辐射的背景环境。此时,杂散辐射主要来自冷屏开口入射的光线。由于冷屏及隔板表面具有很高的红外吸收涂层^[8],在设计冷屏隔板位置时只要避免一次反射光线入射到探测器上即可。

隔板位置设计方法如图3所示。BF2与Z轴形成的角度为光线的最大入射角度,超出该角度的光线会经过冷屏内壁的反射成为杂散辐射。不考虑窗座的热辐射时,入射光线从窗口L点开始。连接LA并延伸至冷屏壁,交点为J1',LJ1'为从窗口进入到冷屏的最大角度的光线。冷屏及隔板上具有吸收涂层,光线入射到其表面时会发生朗伯散射。隔板1位于J1'F1与AF2的交点C1'处,可以遮挡LJ1'与LC1'夹角内的光线,避免一次反射的光线入射到红外探测器。连接LC1'并延伸至冷屏壁(交点为J2'),再连接J2'与F1。隔板2位于AF2与LJ2'的交点C2'处,可以遮挡LJ2'与LC2'夹角内的光线。以此类推来确定第三层隔板的位置。LJ1'与LJ3'夹角内的光线不会经过一次反射入射到芯片上,且冷屏结构只有3层隔板。

隔板的位置确定后,其开口形状也就确定了。如图4所示,将光瞳所在平面作为X、Y平面,并以光轴为Z轴来建立坐标系。对于给定高度的隔板,其开口形状由光瞳对探测器芯片像元在隔板平面上的投影决定。

取光瞳上的一点 $(x_p, y_p, 0)$ 以及芯片上的

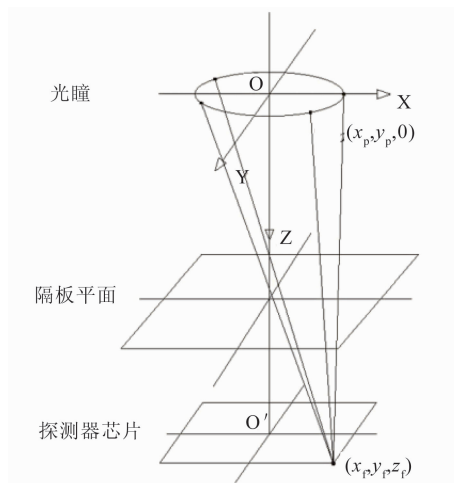


图4 隔板形状计算的示意图

一点 (x_f, y_f, z_f) ,将它们代入两点式直线方程:

$$\frac{x - x_p}{x - x_f} = \frac{y - y_p}{y - y_f} = \frac{z - z_f}{z} \quad (1)$$

由式(1)可求出高度为Z的平面上光瞳的投影:

$$x = \frac{z}{z_f}(x_f - x_p) + x_p \quad (2)$$

$$y = \frac{z}{z_f}(y_f - y_p) + y_p \quad (3)$$

光瞳直径为4.81 mm,距离光敏面的高度为19.2 mm。对于长9.6 mm、宽7.7 mm的红外探测器芯片,第一层隔板的位置为4.0 mm。利用MATLAB软件进行计算可以得到隔板的开口形状。如图5所示,此隔板的长度为5.81 mm,宽度为5.41 mm。利用该方法可以得到三层隔板的形状与尺寸。

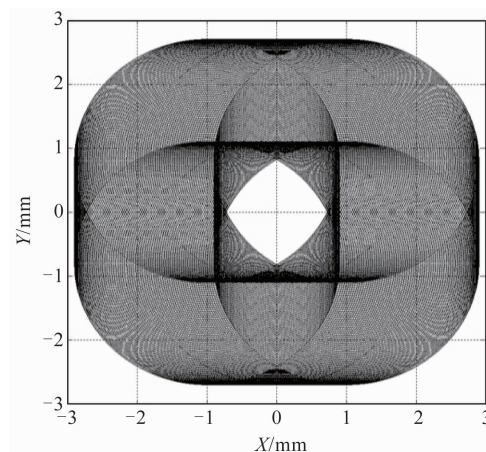


图5 隔板形状图(Z=4 mm)

为了进行对比, 本文分别采用图 2 和图 3 所示的方案设计了冷屏结构, 并利用同样的方法得到了隔板的位置及形状参数。

2 仿真结果与讨论

温度在绝对零度以上的物体都会辐射红外线。中波红外探测器的工作波段为 $3\sim 5\ \mu\text{m}$ 。而制冷型红外探测器工作的环境温度一般在 $344\ \text{K}$ 以下。利用普朗克黑体辐射公式可得到单位时间内窗座在 $3\sim 5\ \mu\text{m}$ 波段的辐照度(单位为 W/cm^2)^[9]:

$$E(T) = \rho \int_{\lambda_1}^{\lambda_2} \frac{C_1 \lambda^{-5}}{(e^{C_2/\lambda T} - 1)} \quad (4)$$

式中, C_1 、 C_2 为常量, $C_1 = 3.741844 \times 10^4$, $C_2 = 1.438833 \times 10^4$ 。

本文采用传统方案和简化方案对冷屏进行了设计, 并利用 LightTools 软件对两种冷屏结构进行了仿真。分别将窗座和窗片设置为光源, 利用式(4)得到了窗座和窗片的发射功率,

并仿真了两种情况下窗座和窗片热辐射对探测器辐照度的影响。此外, 当窗片作为光源时, 其发射光线从窗口进入。可将窗片看作信号源, 计算出两种冷屏对窗口入射的视场外光线的抑制效率。图 6 为 LightTools 软件中仿真结构的二维图。图 6(a)中的冷屏 1 为采用简化方案设计的冷屏, 具有三层隔板; 图 6(b)中的冷屏 2 为采用传统方案设计的冷屏结构, 具有四层隔板。在图 6(a)与图 6(b)所示的结构中, 窗座、窗片、滤光片、冷屏 1 与冷屏 2 的外形尺寸均相同, 两个仿真结构的区别仅在隔板上。

将窗座内表面设置为光源。窗座的表面发射率为 0.11。根据式(4)可以计算出 $344\ \text{K}$ 温度下窗座在 $3\sim 5\ \mu\text{m}$ 波段的辐照度为 $2.6262 \times 10^{-4}\ \text{W}/\text{cm}^2$, 然后利用窗座内表面的表面积可计算出窗座的总发射功率。仿真追迹 8×10^7 条光线, 追迹精度为 10^{-5} 。

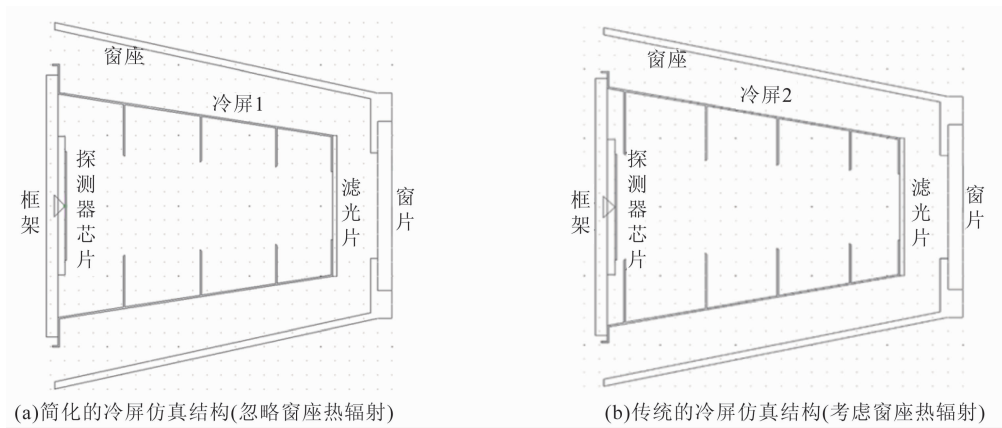


图 6 LightTools 软件的冷屏仿真结构图

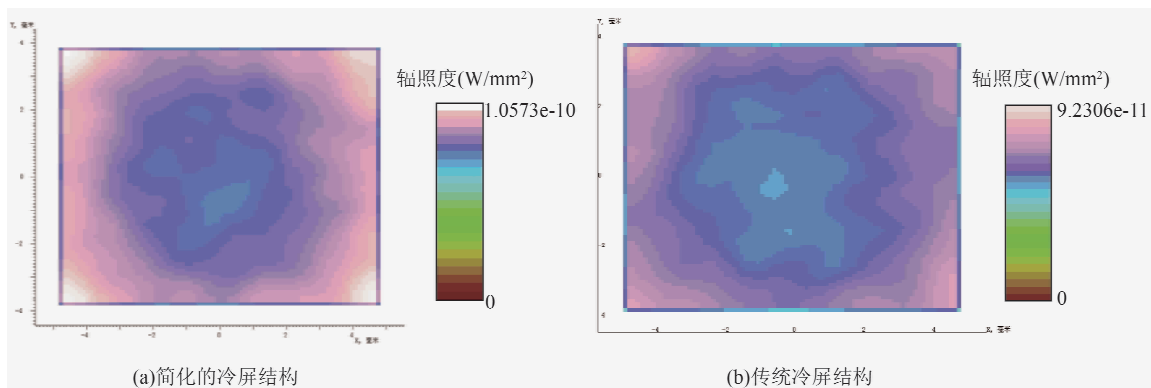


图 7 探测器辐照度图(窗座为光源)

图 7 所示为利用 LightTools 软件仿真得到的窗座热辐射在探测器表面产生的辐照度。其中,图 7(a)为采用简化方案设计的冷屏结构所对应的探测器辐照度图,图 7(b)为采用传统方案设计的冷屏结构所对应的探测器辐照度图。

由图 7 可知,窗座热辐射在探测器边角位置上产生的辐照度较强,在探测器中心产生的辐照度较弱。简化的冷屏结构在探测器上产生辐照度的最大值为 $1.0573 \times 10^{-10} \text{ W/mm}^2$,传统冷屏结构在探测器上产生辐照度的最大值为 $9.2306 \times 10^{-11} \text{ W/mm}^2$ 。此辐照度对探测器电压的影响为^[10]

$$\Delta U = \frac{\eta E(T)et}{Chv} \quad (5)$$

式中, $E(T)$ 为窗座热辐射在探测器上产生的辐照度, η 为芯片的量子效率, t 为探测器的积分时间, C 为探测器的积分电容, e 为电荷常数, h 为普朗克常量。对于该探测器, $\eta = 70\%$, $t = 14 \text{ ms}$, $C = 4 \times 10^{-13} \text{ F}$ 。将以上数值代入式(5),可得到简化冷屏结构探测器的电压值为 2.3485 mV ,传统结构探测器的电压值为 2.0503 mV 。两者差异小于 0.3 mV 。此外,由于红外探测器信号电压以及动态范围通常为伏特量级,该差异对中波红外探测器的影响可以忽略不计。

随后将窗片设置为光源,分别对图 6(a)和图 6(b)所示的结构进行了仿真。窗片的表面发射率为 0.04 。根据式(4)可得到 344 K 温度下窗片在 $3 \sim 5 \mu\text{m}$ 波段的辐照度为 $9.5497 \times$

10^{-5} W/cm^2 ,再结合窗片的面积可计算出窗片的总发射功率。在两种结构的仿真中,零件的表面特性及仿真条件均相同。仿真结果如图 8 所示。窗片热辐射在采用简化冷屏结构和传统冷屏结构的探测器芯片上产生的最大辐照度分别为 $1.1697 \times 10^{-8} \text{ W/cm}^2$ 和 $1.1688 \times 10^{-8} \text{ W/cm}^2$ 。对应产生的背景噪声电压分别为 259.82 mV 和 259.62 mV ,两者相差 0.2 mV 。该差异对中波红外探测器的影响同样可以忽略不计。此外,将窗片设为光源时,可将其视为信号源。通过 LightTools 软件中的光线路径筛选功能,获得到达探测器的视场外光线功率与探测器光线总功率。简化冷屏结构探测器的杂散辐射光线与像面光线总功率的比值为 1.4% ,冷屏对视场外光线的抑制效率为 98.6% 。采用传统冷屏结构时,杂散辐射光线功率占比为 1.2% ,抑制效率为 98.8% (仅比简化结构时高 0.2%)。

通过以上仿真可知,两种冷屏结构的窗座热辐射对文中所述探测器产生的噪声相差 0.3 mV ,窗片热辐射产生的噪声相差 0.2 mV ,与红外探测器信号电压及动态范围相比可以忽略不计。两者引起的噪声在温度确定时是恒定值,为固定的背景噪声。其对探测器的影响主要是增加了探测器的噪声电压和降低了信噪比。此外,窗片热辐射对探测器背景噪声的影响是窗座热辐射的 100 倍以上,且窗片的热噪声无法避免。相对于窗片的热辐射噪声,由窗座引起的热噪声可以忽略。两种冷屏结构对视场外光线的抑制能力也很好,在设计时保证了

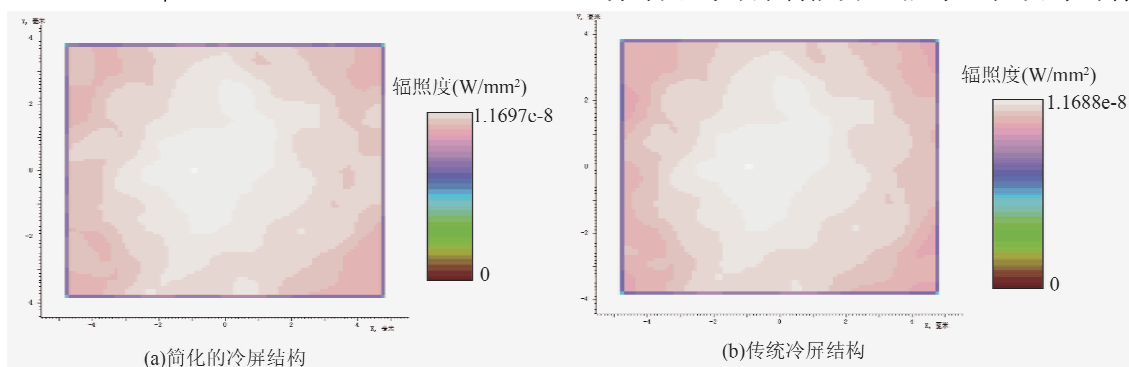


图 8 探测器辐照度图(窗片为光源)

两种冷屏结构抑制一次反射入射到探测器上的光线。通过仿真结果可以看出, 两种冷屏结构对杂散辐射的抑制效率均在 98.5% 以上, 抑制效率仅相差 0.2%, 且抑制效率和差异还随着黑层吸收率的提高而进一步减小。因此, 对于工作温度不超过 344 K 的中波红外探测器来说, 简化的冷屏设计方案是可行的。

3 结论

本文提出了一种简化的冷屏设计方法。该方法简化了冷屏结构, 减少了隔板数量, 降低了隔冷头热质量, 提高了冷屏设计的空间兼容性。然后利用 LightTools 软件进行了仿真: 将窗座和窗片分别设为光源, 并对比了用该方法设计的冷屏和用传统方案设计的冷屏对探测器噪声的影响。仿真结果表明, 窗座和窗片引起的噪声差异较小, 且窗片引起的噪声是窗座的 100 倍以上。因此, 对于工作环境不超过 344 K 的中波红外探测器来说, 窗座热辐射对探测器的影响可以忽略不计。两种冷屏结构对视场外光线的抑制能力仅相差 0.2%, 所以设计冷屏时可以忽略窗座的热辐射。对于长波及甚长波红外探测器而言, 窗座热辐射对探测器的影响则需要进一步衡量。此外, 降低窗片的热辐射对于改善探测器噪声更为有效和关键。

参考文献

- [1] 高国龙. 碲镉汞红外焦平面阵列探测器技术的最新进展(上) [J]. *红外*, 2018, **39**(2): 44-48.
- [2] 李维, 武腾飞, 王宇. 焦平面红外探测器研究进展 [J]. *计测技术*, 2016, **36**(1): 1-4.
- [3] 尹爽, 朱颖峰, 黄一彬, 等. 红外焦平面杜瓦冷屏挡光环杂散辐射的抑制 [J]. *红外技术*, 2015, **37**(11): 916-920.
- [4] 尹爽, 徐世春, 高玲, 等. 冷屏结构与冷屏效率 [J]. *红外与激光工程*, 2021, **50**(3): 107-112.
- [5] 孙闻, 夏晨希, 李俊, 等. 冷屏对红外探测器组件降温影响研究 [J]. *激光与红外*, 2017, **47**(10): 1286-1289.
- [6] 张娴婧. 红外制冷探测器高效冷屏的设计与优化 [D]. 杭州: 浙江大学, 2017.
- [7] 黄强, 钮新华, 沈学民. 红外光学系统内部热辐射引起的杂散辐射分析 [J]. *红外技术*, 2006, **28**(6): 348-352.
- [8] 付志凯, 魏威, 张磊, 等. 不同冷屏黑化工艺对红外探测器性能的影响 [J]. *红外*, 2019, **40**(11): 17-22.
- [9] Barry K. Likeness. Stray Light Simulation With Advanced Monte Carlo Techniques [C]. *SPIE*, 1977, **9645**: 964599.
- [10] 徐蒙, 冯旗, 危峻. 遥感应用中短波红外探测器系统的信噪比计算 [J]. *红外技术*, 2006, **28**(10): 588-590.