

文章编号: 1672-8785(2021)02-0035-08

太赫兹光场成像的深度估计 方法与实验研究

张佳琪^{1,2,3,4} 何敬锁^{1,2,3,4*} 张宏飞^{1,2,3,4} 苏 波^{1,2,3,4} 张存林^{1,2,3,4}

- (1. 太赫兹光电子学教育部重点实验室, 北京 100048;
2. 北京市太赫兹波谱与成像重点实验室, 北京 100048;
3. 北京成像理论与技术高精尖创新中心, 北京 100048;
4. 首都师范大学物理系, 北京 100048)

摘 要: 在前期工作中, 通过对太赫兹光场图像进行离散余弦变换(Discrete Cosine Transform, DCT)滤波和数字重聚焦, 初步实现了图像去噪和前后景分割。为了进一步得到质量更高的太赫兹光场原数据并达到更加精确的深度分割效果, 改进了实验方案及处理方法, 并提出了一种基于极平面图像(Epipolar Plane Image, EPI)的太赫兹光场深度估计方法。在太赫兹图像特性的基础上, 给出了深度与视差的关系, 并利用局部视差和置信度构建了全局深度图, 从而达到了深度估计的目的。最后, 在实验中通过 10×10 的相机阵列采集太赫兹光场数据, 得到了准确聚焦于不同平面的重聚焦结果和高分辨度的深度估计图, 实现了太赫兹光场成像的深度估计。

关键词: 太赫兹; 光场成像; 数字重聚焦; 深度估计

中图分类号: O439 **文献标志码:** A **DOI:** 10.3969/j.issn.1672-8785.2021.02.006

Research on Depth Estimation Method and Experiment of Terahertz Light Field Imaging

ZHANG Jia-qi^{1,2,3,4}, HE Jing-suo^{1,2,3,4*}, ZHANG Hong-fei^{1,2,3,4}, SU bo^{1,2,3,4}, ZHANG Cun-lin^{1,2,3,4}

- (1. Key Laboratory of Terahertz Optoelectronics, Ministry of Education, Beijing 100048, China;
2. Beijing Key Laboratory for Terahertz Spectroscopy and Imaging, Beijing 100048, China;
3. Beijing Advanced Innovation Centre for Imaging Theory and Technology, Beijing 100048, China;
4. Department of Physics, Capital Normal University, Beijing 100048, China)

Abstract: In the previous work, through discrete cosine transform and digital refocusing, the terahertz optical field image preliminarily realized image denoising, as well as foreground and background segmentation. In order to further obtain higher quality terahertz optical field original data and achieve more accurate depth segmentation, the experimental scheme and processing method are improved, and a terahertz optical field depth esti-

收稿日期: 2020-09-26

基金项目: 国家自然科学基金项目(61675138; 61575131)

作者简介: 张佳琪(1996-), 女, 北京人, 硕士研究生, 主要从事太赫兹光场成像研究。

*通讯作者: E-mail: hejingsuo@263.net

mation method based on epipolar plane image is proposed in this paper. On the basis of terahertz image characteristics, the relationship between depth and disparity is given, and the global depth map is constructed by using local parallax and confidence, so as to achieve depth estimation. Finally, experiments are performed by collecting terahertz light field data from camera array. Results of accurate refocusing on different planes and a high-resolution depth estimation map are obtained, and the depth estimation of terahertz optical field imaging is realized.

Key words: terahertz; light field imaging; digital refocusing; depth estimation

0 引言

近年来,光场成像^[1]已成为可见光计算成像领域的突破性技术。与传统成像不同,光场成像可以采集到空间中任意光线在任意时刻的全部辐射信息。根据 Levoy 提出的光场渲染理论^[2],若一条光线在传播过程中分别与两个不共面的平面交于 (u,v) 和 (x,y) 两点,则该光线的分布可以用 $L(u,v,x,y)$ 来表示。这种光场的双平面参数化表征包含了光线的空间信息和角度信息,可用于提取场景的深度信息。场景的深度信息^[3]能够有效反映物体的三维几何形状信息,因此深度估计在目标识别、超分辨率重建以及三维重建等领域发挥着重要作用。目前,国内外学者对于光场深度估计的研究主要包括多视角立体匹配(将单张光场图像看作多台虚拟相机在多个不同视角拍摄同一场景的集合)、散焦融合(通过衡量像素在不同焦栈处的“模糊度”来得到相应的深度)以及深度学习(设计一种包含光场特性的算法网络,学习并恢复空间场景的深度)等方法。随着科技手段的日益提高,光场成像技术已从可见光波段过渡到了 X 射线波段^[4-5]和红外波段^[6],由此实现了更广泛的应用。

太赫兹波^[7]的频率在 0.1~10 THz 范围内,处于微波与红外光之间。太赫兹波的穿透性强,在透射成像中可以获取更全面的物体信息;太赫兹波具有无损性,可用于材料或系统的评估及检测且不会对器件造成损伤,从而得到非破坏性的评估结论;太赫兹波的相干性强,可以提升成像景深。太赫兹光场成像技术^[8]结合了太赫兹波的优势和光场的特点,是

三维计算成像中的一大突破。但是,在太赫兹频率附近操作时,系统的复杂性和成本大大提高。太赫兹相机光圈的有限大小以及太赫兹波的衍射效应限制了成像物体的理想尺寸。太赫兹激光器用作光源时存在功率低、视场小和传输过程中损耗较大等问题,因此目前只能采用相机阵列来采集近距离小物体的太赫兹光场。

在前期的工作中,相机阵列采集成像物体的太赫兹光场信息后,通过数字重聚焦处理可以初步得到分别聚焦于不同深度平面的图像重构结果,但其效果仍有待提升。太赫兹成像系统的缺陷(如光源的衰减、太赫兹相机的有限视场、较短的物距以及较大的相机移动步长等)和较大的成像物体尺寸限制了太赫兹光场子图像的质量,导致图像存在明显噪点以及成像物体的边缘轮廓信息缺失等问题。因此,只能先通过用 DCT 滤波对所有子图像进行预处理来提高图像质量。虽然这种方法达到了较好的去噪效果,优化了边缘的细节信息且保留了与原图较高的相似度,但是通过优化实验方案也能够得到质量更佳的太赫兹光场子图像。实验采集的光场数据量较少,仅采集了 3×3 阵列子图像。重聚焦处理时,变焦倍率 α 的取值也在可扩大的范围之内。

在前期工作的基础上,通过优化实验方案和重构算法得到了分辨率更高、不同平面分割效果更佳的重聚焦图像。同时介绍了另外一种能更直观地展现成像景物中不同平面深度信息的估计方法,并通过实验证明了该方法的可行性。本文首先介绍了光场成像的基本理论,然后在此基础上给出了数字重聚焦的表征方式,并介绍了基于 EPI 的深度估计算法。利用深度

与视差的关系推导出了 EPI 模型。考虑太赫兹图像的特性, 估计了局部视差和置信度, 并将其加权用于构建全局视差, 从而得到深度图。最后, 通过实验分别得到了不同深度平面的重聚焦重构图像和深度估计图, 为之后的三维重建奠定了基础。

1 光场成像理论

1.1 太赫兹光场成像

空间中任意沿着直线传播的射线都可以通过其与任意两个参考平面的交点进行参数化表示^[9]。假设太赫兹波是无数条沿直线传播的射线的集合, 它与透镜平面和传感器平面分别交于 (u, v) 和 (x, y) 两点(见图 1(a))。其中 s 为两平面之间的距离, 则太赫兹波的辐射量可以表示为 $L(U_u, V_v, X_x, Y_y)$ 。

由于太赫兹成像系统中部分元件的内部构造由大型的、耗电且复杂的电路组成, 而且电路采用特殊的高性能半导体技术或商用硅技术制造, 因此需要设计更加简单、便捷的成像系统。在能力有限的范围内, 可以集成多个芯片, 从而形成类似于微透镜阵列(可见光系统)的焦平面阵列(Focal Plane Array, FPA)。此外, 也可以通过用多个太赫兹相机形成相机阵列^[10]来采集光场。在成像过程中, 可以结合适当的光学元件(如透镜)来操作。为了简化分析, 将成像物体视为一个静态的单品 P, 其所在的平面为物平面。将 M 个太赫兹相机分别放置在像平面上的各个采样点处, 然后对 P 进行采样。其中, M 取决于焦平面阵列上探测器

像素的数量。模型示意图如图 1(b)所示。由此可采集到 M 张光场子图像。子图像的集合包含了成像物体 P 的完整光场信息。这种二维阵列式的光场采集方式避免了复杂且高成本的系统, 能够应用于军事学、医药学等领域^[11]中对静态和实时光场的采集。

1.2 数字重聚焦

太赫兹光场成像的数字重聚焦^[12]与可见光波段的原理相同。通过改变成像系统中主透镜平面与传感器平面之间的距离就可以聚焦在任意深度位置上, 即数字重聚焦(其原理见图 2)。

结合 1.1 节中的太赫兹光场成像理论, 假设在理想情况下, 即主透镜平面和传感器平面无穷大, 透镜孔径和探测元件之外的光线为 0, 此时光瞳之外的光线为 0, 成像平面上接收到的辐射量^[13]可以表示为

$$E_f(x, y) = \frac{1}{f^2} \iint L_f(u, v, x, y) du dv \quad (1)$$

由此可以得出一幅数字图像。当重新聚焦到一个新的深度时, 新图像可以表示为

$$I_{(\alpha, f)}(x, y) = \iint L_f(u, v, u + \frac{x-u}{\alpha}, v + \frac{y-u}{\alpha}) du dv \quad (2)$$

式中, α 为变焦倍率, $\alpha = \frac{f}{f'}$ 。通过改变 α 可以得到在不同深度处清晰成像的重聚焦图像。

2 基于太赫兹光场 EPI 的深度估计

与可见光光场图像相比, 太赫兹光场图像的结构更加简单, 更便于分析和处理。相机阵

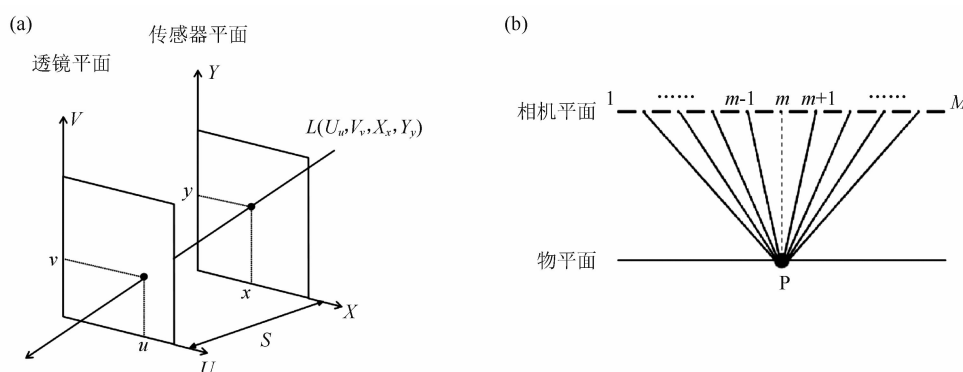


图 1 太赫兹光场成像原理: (a) 光场的参数化表征; (b) 静态单品物体的完备光场

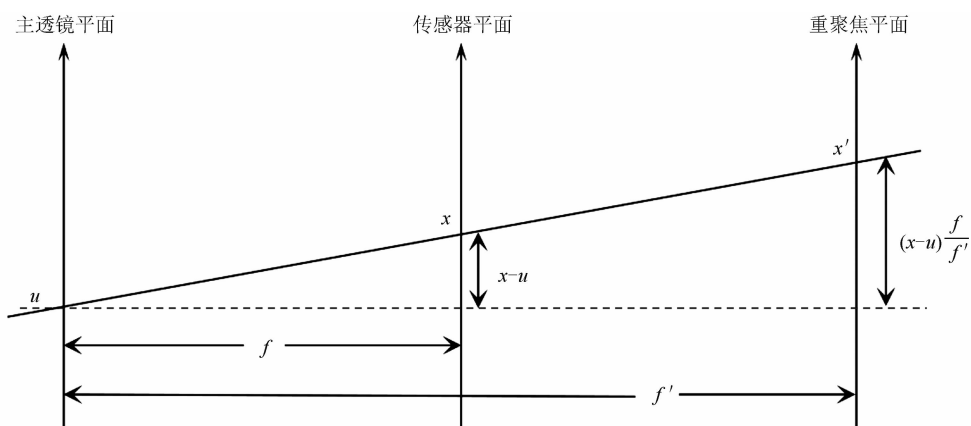


图2 数字重聚焦

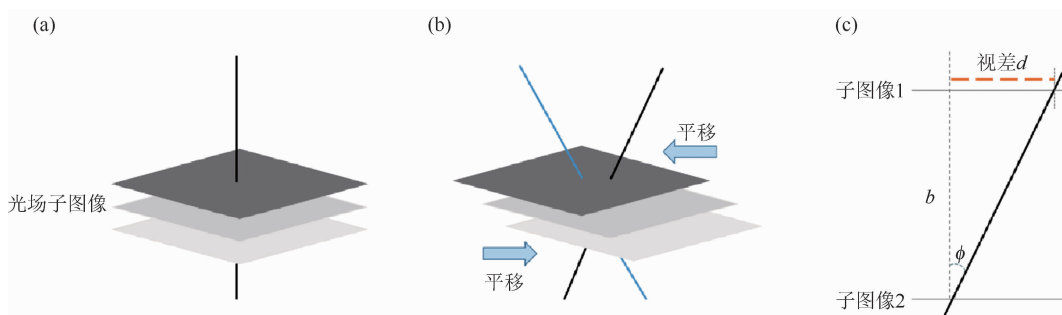


图3 光场图像的深度处理：(a)校正光场子图像；(b)重聚焦过程；(c)EPI模型中视差与斜率的关系

列式采集光场能够保证所有相邻相机之间的间隔相同，因此可堆叠所有光场子图像并插入一条直线^[14] (见图3(a))。由于视角差异的存在，这条线穿过所有子图像时所经过的像素都不同。当将子图像平移至与某个深度位置上的像素垂直对齐时，该像素处于合焦状态(见图3(b))。此时，这条直线的斜率便反映了视差与深度的关系(见图3(c))。太赫兹成像的特点与相机阵列式光场采集的本质能够结合起来，说明可利用EPI来表达太赫兹光场数据，并可据此推断场景的深度与结构。将三维场景中的任意一点投影到不同视角上，得到的全部投影点所形成的二维图像称为EPI。图3(c)为EPI模型^[15]的示意图。其中， b 为固定常数，代表两相邻相机之间像素的基线长度。

分别在透镜平面和传感器平面固定角度 v^* 和 y^* ，可以得到光场的EPI^[16]：

$$S_{v^*,y^*} : \sum_{u,x} \rightarrow R$$

$$(u,x) \rightarrow S_{v^*,y^*}(u,x) : L_f(u,v^*,x,y^*) \quad (3)$$

式中， S_{v^*,y^*} 表示EPI中的点 (u,x) 处的亮度。由图3(c)可知，单个像素点投影到EPI中时是一条斜纹理线，其斜率可用来求解深度 Z 。

单张EPI既包含光线的空间信息，也包含光线的角度信息。因此，可以利用EPI来表达太赫兹光场数据，并据此推断场景的深度与结构：在被动式透射太赫兹光场成像中，单点对应于EPI中的一条纹理线，而纹理线的斜率可以映射出该点的深度信息。

2.1 视差与深度的关系

下面推导图3(c)所示EPI模型中视差与深度的关系。相机阵列中的不同相机对同一物体采集到的图像之间存在视角差异。在不同相机得到的图像中，同一空间点坐标之间的距离即为视差。如图4(a)所示，将两台相机分别放置在 C_1 和 C_2 处，其间距为 b ，焦距为 f 。

为了简化分析，将模型投影到二维平面上，如图4(b)所示。此时，视差可表示为

$$d = l_1 - l_2 \quad (4)$$

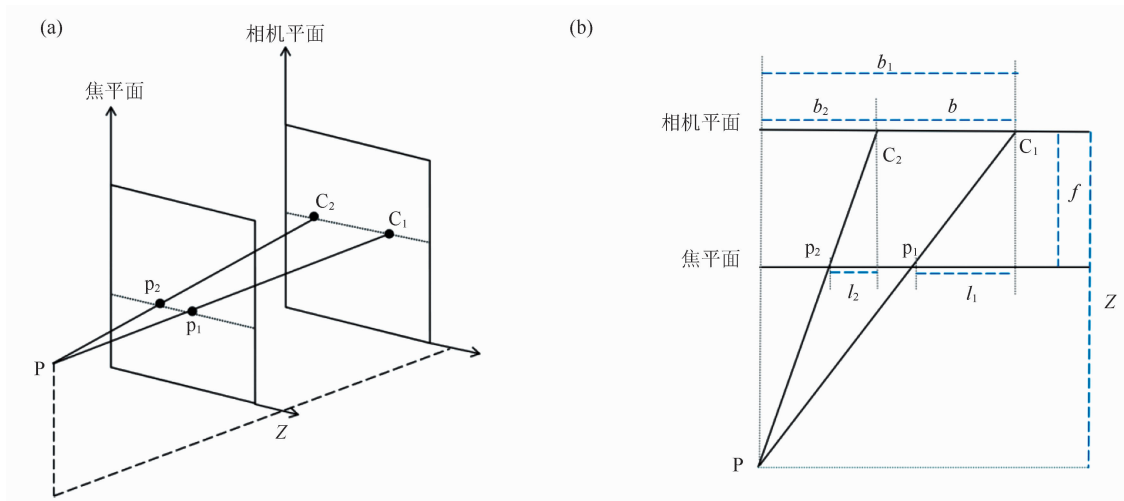


图 4 深度与视差的关系: (a)深度与视差的示意图; (b)图(a)的二维投影

根据相似三角形的几何推导, 可以得出深度与视差的关系:

$$d = l_1 - l_2 = \frac{f(b + b_2)}{Z} - \frac{fb_2}{Z} = \frac{fb}{Z} \quad (5)$$

由此可见, 视差 d 与深度 Z 成反比, 与基线长度 b 成正比。即成像物体的深度越大, 视差越小; 相机之间的距离越大, 视差越大。因此, 可将光场的深度估计理解为多视角图像之间视差的估计。深度图的计算主要依靠于视差计算。

2.2 局部视差估计

太赫兹光场数据为一系列灰度图, 诸如背景和成像物体内部之类的区域无法在 EPI 中生成明显的纹理。因此, 首先根据切片中纹理清晰的区域估计局部视差和置信度^[17], 然后通过叠加的方式构建全局视差, 从而进一步得到全局一致性深度图。置信度体现了局部视差估计的准确性。无纹理区域中的细节无论在合焦状态还是在离焦状态下都几乎没有变化, 从而影响了视差计算。因此需要引入置信度来评价视差的计算结果。置信度在 $[0, 1]$ 范围内, 数值越大表示计算结果的准确性越高。

由式(2)得到光场数据的极平面图 $S_{v,y}$ 。通过结构张量法得到 EPI 中线的斜率:

$$J = \begin{bmatrix} G_\sigma * (S_u S_u) & G_\sigma * (S_u S_v) \\ G_\sigma * (S_u S_v) & G_\sigma * (S_v S_v) \end{bmatrix} = \begin{bmatrix} J_{uu} & J_{uv} \\ J_{uv} & J_{vv} \end{bmatrix} \quad (6)$$

式中, G_σ 表示高斯平滑算子, S_u 和 S_v 分别表示 EPI 中 u 和 v 方向上的梯度。最终的斜率可以表示为

$$J = \begin{bmatrix} \Delta u \\ \Delta x \end{bmatrix} = \begin{bmatrix} \sin \phi \\ \cos \phi \end{bmatrix} \quad (7)$$

式中, $\phi = \frac{1}{2} \arctan\left(\frac{J_{vv} - J_{uu}}{2J_{uv}}\right)$ 。结合式(4)给出视差的另一种表示, 即像素的平移量为

$$d_{v,y} = -f/Z = \frac{\Delta u}{\Delta t} = \tan \phi \quad (8)$$

用结构张量的连续性表示视差估计的置信度 $r_{v,y}$, 即

$$r_{v,y} = [(JJ_{vv} - JJ_{uu})^2 + 4J_{uv}^2] / (J_{uu} + J_{vv})^2 \quad (9)$$

置信度的分布能够体现初步深度估计图中的噪声和误差, 即估计结果的精确程度。

2.3 构建全局视差

整合全部水平方向和垂直方向上 EPI 图中的视差 $d_{v,y}$ 、 $d_{u,x}$ 和置信度 $r_{v,y}$ 、 $r_{u,x}$, 并合并全部估计值, 从而构建全局一致性视差图。采用一种全局优化标签机制可以更高效地进行整合, 其中最小化函数表示为

$$E(m) = \int_{\Omega} g |D_m| + \rho(m, u, v) d(u, v) \quad (10)$$

使用置信度为视差加权, 则 $\rho(m, u, v)$ 可以表示为

$$\rho(m, u, v) = \min \begin{bmatrix} r_{v,y}(u, x^*) |m - d_{v,y}(u, x^*)| \\ -r_{u,x}(v, y^*) |m - d_{u,x}(v, y^*)| \end{bmatrix} \quad (11)$$

3 实验

在前期工作中,多种因素导致了太赫兹光场子图像质量不佳。用作光源的太赫兹激光器的出光口较小且成像物体的尺寸较大,同时太赫兹相机的采集范围有限,导致相机输出的图像中有效的视场范围较小,甚至部分子图像中成像物体的边缘信息丢失。 3×3 相机阵列所采集的光场数据量不足^[18],而且数字重聚焦处理中的变焦倍率参数 α 仍在可调整范围内。这些都影响了数字重聚焦的图像重构效果。因此,我们针对以上问题将实验方案一一改进。本次实验所用的成像系统如图 5(a)所示。

采用输出频率为 3.11 THz 的 SIFIR-50 FPL 激光器作为光源。将 INO 公司的 Microcam-384i 太赫兹相机放置在电控二维平移台上,然后通过计算机控制它沿 10×10 的网格移动,形成用于采集太赫兹光场的相机阵列(见图 5(b))。该阵列能够采集到一系列具有视角差异的光场数据。其中,视觉差异是挖掘光场信息的重要因素。成像物体(见图 5(c))为亚克力材质模型。通过将成像物体摆放在相距 60 mm 的不同平面上来制造深度差(见图 5

(d)),并将其用于数字重聚焦和深度估计处理。在实验中,激光器光源与“三角形”平面之间的距离为 1000 mm,“五角星”平面与相机阵列之间的距离为 800 mm。控制太赫兹相机沿 10×10 的网格移动。它采集到的单张太赫兹光场子图像和完整太赫兹光场数据分别如图 6(a)和图 6(b)所示。

通过观察太赫兹光场数据中的单幅子图像,我们无法分辨出两物体在真实场景中处于两个不同平面,因此需要通过数字重聚焦和深度估计来区分不同平面。采用上述方法聚焦于“三角形”和“五角星”模型的数字重聚焦结果分别如图 7(a)和图 7(b)所示。采用 EPI 估计场景深度时所得到的全局深度图如图 7(c)所示。

由图 7(a)和图 7(b)可以看出,在优化实验方案并扩大 α 的范围后,经过数字重聚焦处理的太赫兹图像能够更加清晰地区分两个不同平面,合焦平面与离焦平面的对比效果更加显著。然而由于灰度图像质量欠佳,对遮挡部分的重聚焦处理仍有待提高。如图 7(a)中的 I 部分所示,当“三角形”的一角被“五角星”遮挡时,无法对其进行清晰聚

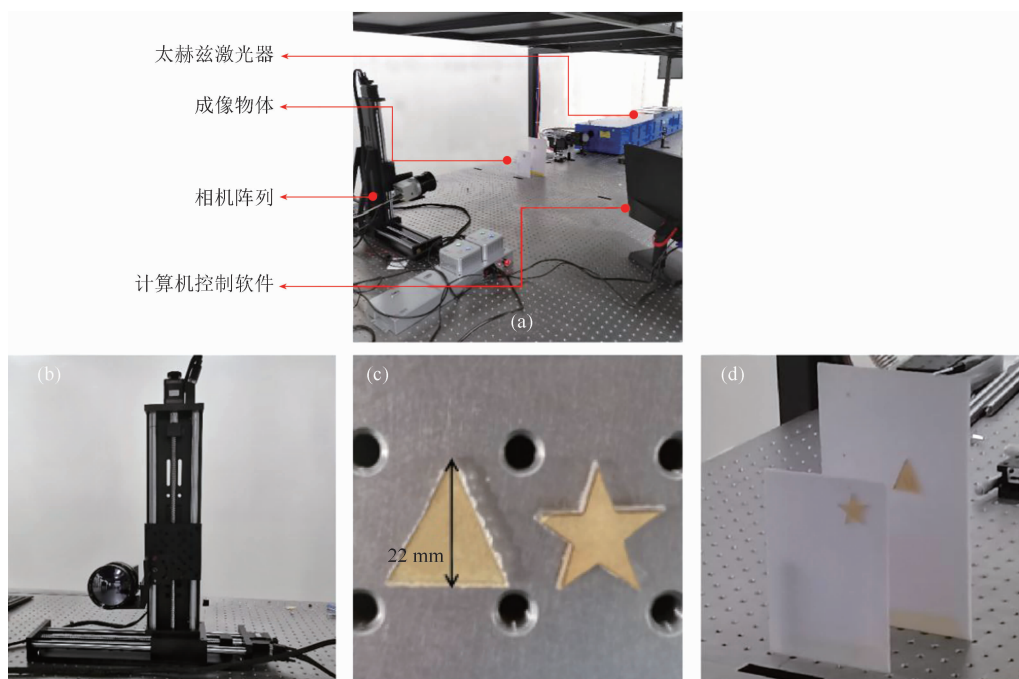


图 5 太赫兹光场成像系统:(a)成像系统;(b)相机阵列;(c)成像物体尺寸图;(d)制造的深度差

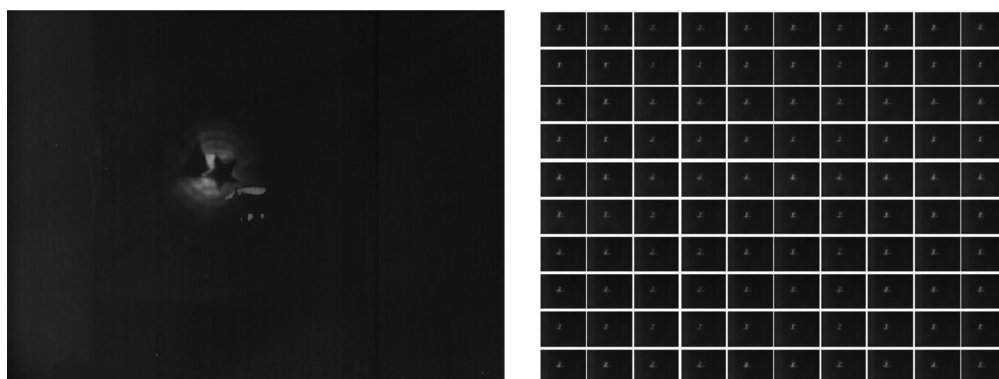


图 6 太赫兹光场数据: (a)单张太赫兹图像; (b)完整光场数据

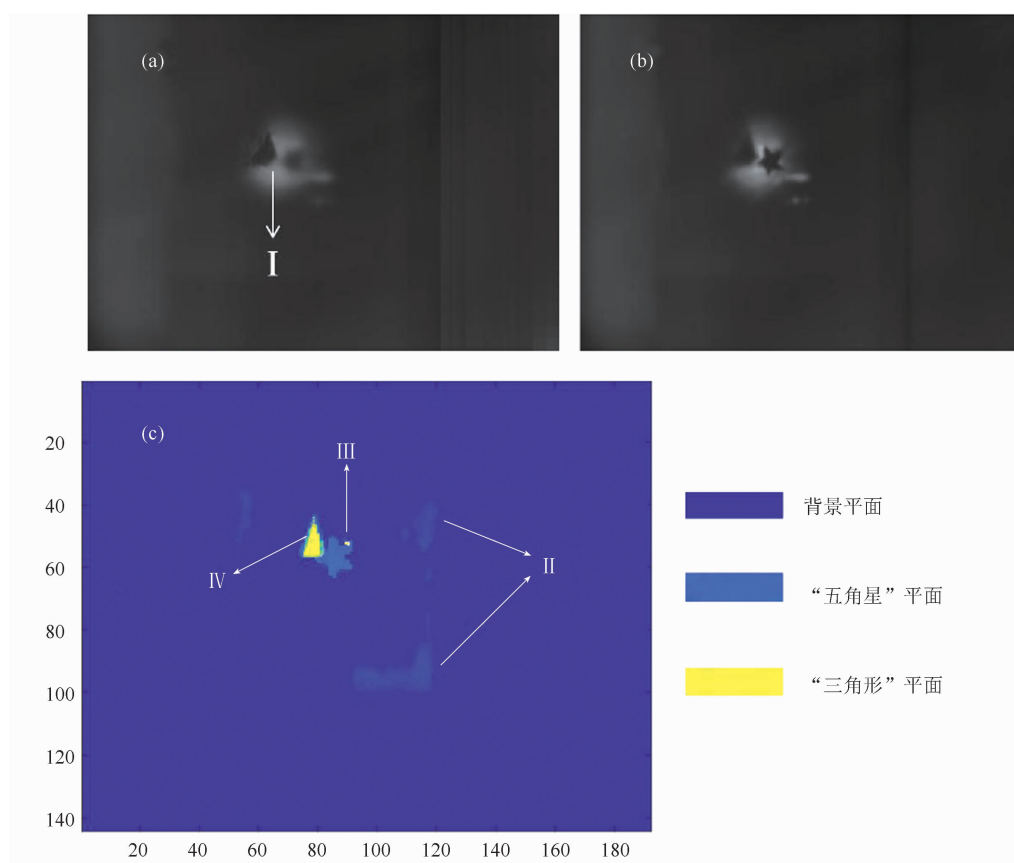


图 7 数字重聚焦与深度估计处理: (a)聚焦于“三角形”平面; (b)聚焦于“五角星”平面; (c)全局深度图

焦。通过改进实验系统(如使用输出更加稳定的太赫兹激光器作为光源、延长成像光路等方法),能够采集到质量更优的数据。通过优化算法也能够得到更加灵敏、快捷的重聚焦处理结果。

在图 7(c)中,深度图内的颜色差别表示了深度平面的不同。其中,浅蓝色表示“五角星”平面,黄色表示“三角形”平面。II 部分

存在与“五角星”平面相同的颜色是由于样品被放置在可被太赫兹波穿透的白板上(见图 5(d))。而在白板边缘部分粘的胶带很好地被深度估计处理识别出来,反映了这种算法的灵敏性。III 处出现了与实际平面信息不符的黄色部分,而 IV 处“三角形”模型的周围存在少量绿色和浅蓝色区域。这是由于太赫兹激光器输出的光圈范围有限且激光器的衰减较快。光源不

足导致成像模型的边缘部分细节缺失,使得边缘部分的估计缺乏准确性。通过优化成像系统、缩小成像物体尺寸或改进深度估计算法等方式可以解决这个问题。

在实验过程中,3.11 THz 激光器的输出功率不稳定,太赫兹波的衰减导致了光源不足。受限于器件因素,太赫兹相机输出的光场数据中央存在噪声点。可借助文献[10]提出的巴特沃斯滤波方法对太赫兹图像进行预处理,以弥补由成像系统造成的图像缺陷。然而通过上述重聚焦与深度估计的方法估算深度时,不仅能清晰估计出处于不同平面两物体的深度,而且还能有效去除图像的噪声点。因此,此套方案可以应用于太赫兹光场成像的数字重聚焦和深度估计,能够为太赫兹光场技术的推广提供基本处理方法,并为今后的三维重构^[19-20]以及其他太赫兹光场信息的挖掘奠定基础。

4 结论

由于太赫兹光场成像系统过于复杂,太赫兹激光器和太赫兹相机均受到器件的限制,因此目前只能采集近距离小物体的光场数据。模拟相机阵列采集太赫兹静态光场,并通过数字重聚焦处理得到处于不同深度平面且轮廓分辨率高的图像。通过利用基于 EPI 结构的深度估计来计算深度图,能够准确地估计场景深度,使目标景物的深度信息更加直观。实验结果表明,此套方案能够用于太赫兹光场数据的深度估计处理,为下一步的太赫兹光场三维重构研究奠定了基础。

参考文献

- [1] 周志良. 光场成像技术研究 [D]. 合肥: 中国科学技术大学, 2012.
- [2] Nie Y F, Xiangli B, Zhou Z L. Advances in light field photography technique [J]. *Journal of the Graduate School of the Chinese Academy of Sciences*, 2011, **28**(5): 563-572.
- [3] 高隽, 王丽娟, 张旭东, 等. 光场深度估计方法的对比研究[J]. *模式识别与人工智能*, 2016, **29**(9): 769-779.
- [4] 王小龙, 罗守华, 李光, 等. X 射线成像闪烁体的光场渲染 [J]. *光子学报*, 2013, **42**(12): 1528-1533.
- [5] 戚俊成, 刘宾, 陈荣昌, 等. X 射线光场成像技术研究 [J]. *物理学报*, 2019, **68**(2): 96-101.
- [6] Coelho P A, Tapia J E, Pérez F, et al. Infrared light field imaging system free of fixed-pattern noise [J]. *Scientific reports*, 2017, **7**(1): 130-140.
- [7] Zhang J Y, Ren J J, Li L J, et al. THz imaging technique for nondestructive analysis of debonding defects in ceramic matrix composites based on multiple echoes and feature fusion [J]. *Optics express*, 2020, **28**(14): 19901-19915.
- [8] Jain R, Grzyb J, Pfeiffer U R. Terahertz light-field imaging [J]. *IEEE Transactions on Terahertz Science and Technology*, 2017, **6**(5): 1-9.
- [9] 杨墨轩, 赵源萌, 左剑, 等. 太赫兹光场数据采集与数字重聚焦实验研究 [J]. *光电工程*, 2020, **47**(5): 190670.
- [10] 耿丽华, 何敬锁, 张宏飞, 等. 基于相机扫描的太赫兹光场成像预处理方法 [J]. *光学技术*, 2019, **45**(5): 612-616.
- [11] 曹丙花, 李素珍, 蔡恩泽, 等. 太赫兹成像技术的进展 [J]. *光谱学与光谱分析*, 2020, **40**(9): 2686-2695.
- [12] 尹晓良, 张晓芳, 张伟超, 等. 基于光场数字重聚焦的三维重建方法研究 [J]. *光电子·激光*, 2015, **26**(5): 986-991.
- [13] Xu L, Aleksoff C C, Ni J. High-precision three-dimensional shape reconstruction via digital refocusing in multi-wavelength digital holography [J]. *Applied optics*, 2012, **51**(15): 2958-2967.
- [14] Chen Y Q, Jin X, Dai Q H. Distance measurement based on light field geometry and ray tracing [J]. *Optics express*, 2017, **25**(1): 59.
- [15] Wu J, Li Z C, Zheng J W, et al. Three-point light pen space coordinate measurement based on light field epipolar plane image ranging [J]. *Acta Optica Sinica*, 2020, **40**(5): 0512002.

(下转第 48 页)

Sources, 2014, **269**: 789–794.

- [8] Muhammed G S, Abdullah M M, Alial-Sammarraie A M. Efficiency enhancement of flexible dye sensitized solar cell using TiO₂ nanotube/ZnS nanoparticles photoanode [J]. *Asian Journal of Chemistry*, 2018, **30**(6): 1374–1382.
- [9] Xu Y M, Li X S, Xiao M, et al. Growth of hierarchical TiO₂ flower-like microspheres/oriented nanos-

heet arrays on titanium mesh for flexible dye-sensitized solar cells [J]. *Crystengcomm*, 2018, **20**(40): 6280–6290.

- [10] Xiao B C, Lin L Y. Substrate diameter-dependent photovoltaic performance of flexible fiber-type dye-sensitized solar cells with TiO₂ nanoparticle/TiO₂ nanotube array photoanodes [J]. *Nanomaterials*, 2020, **10**(1): 13.

(上接第 34 页)

- [20] Carcelen V, Vijayan N, Rodriguez-Fernandez J, et al. Influence of Thermal Environments on the Growth of Bulk Cadmium Zinc Telluride (CZT) Single Crystals [J]. *Journal of Crystal Growth*, 2009, **311**(5): 1264–1267.
- [21] Kuppurao S, Derby J J. Designing Thermal Environments to Promote Convex Interface Shapes during the Vertical Bridgman Growth of Cadmium Zinc Telluride [J]. *Journal of Crystal Growth*, 1997, **172**(3–4): 350–360.
- [22] 詹琳, 苏小平, 张峰翊, 等. 运用数值模拟技术改进 VGF 法生长 GaAs 晶体 [J]. *人工晶体学报*, 2008, **37**(5): 1056–1059.
- [23] Amon J, Dumke F, Müller G. Influence of the Crucible Shape on the Formation of Facets and Twins in the Growth of GaAs by the Vertical Gradient Freeze Technique [J]. *Journal of Cr-*

ystal Growth, 1998, **187**(1): 1–8.

- [24] 徐亚东, 介万奇, 王涛, 等. 籽晶垂直布里奇曼法生长大尺寸 CdZnTe 单晶体 [J]. *人工晶体学报*, 2006, **35**(6): 1180–1184.
- [25] Dharmasena K P, Haydn N G, Eddy W. Current Sensing of Vertical Bridgman Growth of Cd_{0.96}Zn_{0.04}Te [J]. *Journal of Crystal Growth*, 1997, **172**(3): 337–349.
- [26] Gault W A, Monberg E M, Clemans J E. A Novel Application of the Vertical Gradient Freeze Method to the Growth of High Quality III–V Crystals [J]. *Journal of Crystal Growth*, 1986, **74**(3): 491–506.
- [27] Swain S K. Large Volume Single Crystal Growth of Cadmium Zinc Telluride with Minimal Secondary Phases for Room Temperature Radiation Detector Application [D]. America: Washington State University, 2011.

(上接第 42 页)

- [16] 王晓鹏, 王忠义, 许玉龙, 等. 四维光场数据中基于极平面图的深度估计方法 [J]. *湘潭大学自然科学学报*, 2018, **40** (2): 35–38.
- [17] Chen L, Tang W, Wan T R, et al. Self-supervised monocular image depth learning and confidence estimation [J]. *Neurocomputing*, 2020, **381**: 272–281.
- [18] Lyu N F, Zuo J, Zhao Y M, et al. Terahertz

synthetic aperture imaging with a light field imaging system [J]. *Electronics*, 2020, **9**(5): 830.

- [19] Sun S Y, Kuang C F, Liu X. Three dimensional surface reconstruction based on light field imaging [J]. *Journal of Applied Optics*, 2017, **38** (2): 210–214.
- [20] 丁伟利, 陈瑜, 马鹏程, 等. 基于阵列图像的自适应光场三维重建算法研究 [J]. *仪器仪表学报*, 2016, **37** (9): 2156–2165.