

文章编号: 1672-8785(2021)11-0009-06

基于甲烷热解的石英舟熏碳炉设计与实验

罗亚南^{1,3} 陈亦忻² 郭关柱^{1,3*}

(1. 云南农业大学机电工程学院, 云南 昆明 650201;

2. 昆明物理研究所, 云南 昆明 650223;

3. 昆明沃特机电设备有限公司, 云南 昆明 650204)

摘 要: 制造红外探测器需使用碲锌镉等高纯度单晶材料。制备这类高纯度单晶体材料时, 通常用区熔提纯法将原材料纯度由 6N (99.9999%) 提高到 7N (99.99999%)。为了避免高温提纯环境下原材料与石英舟容器壁面粘连, 先在石英舟壁面上形成一层厚度均匀、粘附性强的碳膜。针对石英舟表面用传统碳膜涂敷方法处理时存在涂层不均匀且杂质难于去除的问题, 设计出一种在真空环境下将甲烷热解生成碳微粒, 并将其粘附于石英舟壁面的熏碳炉。进行了加热温度与甲烷热解耗时计算以及加热控温性能与熏碳实验。结果表明, 当加热温度在 1000~1200 °C 之间时, 甲烷热解 25% 耗时 1.734~0.014 s, 耗时短且容易实现碳膜粘接。当熏碳加热温度为 1106 °C 时, 熏碳区中部的控温精度为 ± 0.1 °C; 在横向 400~780 mm 之间, 石英管内腔温度大于等于 1100 °C。该熏碳炉的加热温度控制稳定性和熏碳性能较好, 碳膜与石英舟之间的粘附性强, 碳膜无污染且厚度均匀。

关键词: 材料提纯; 甲烷热解; 石英舟; 熏碳方法; 熏碳炉

中图分类号: TH112.1 **文献标志码:** A **DOI:** 10.3969/j.issn.1672-8785.2021.11.002

Design and Experiment of Quartz Boat Carbon Fumigation Furnace Based on Methane Pyrolysis

LUO Ya-nan^{1,3}, CHEN Yi-xin², GUO Guan-zhu^{1,3*}

(1. College of Mechanical and Electrical Engineering, Yunnan Agricultural University, Kunming 650201, China;

2. Kunming Institute of Physics, Kunming 650223, China;

3. Kunming WATERL Electromechanical Equipment Co., Ltd., Kunming 650204, China)

Abstract: The manufacture of infrared detectors needs to use high-purity single crystal materials such as CdZnTe. When producing such high-purity single-crystal materials, zone melting purification methods are required to increase the purity of raw materials from 6N (99.9999%) to 7N (99.99999%). In order to prevent

收稿日期: 2021-06-15

基金项目: 国家科技型中小企业技术创新基金项目(13C26215305429); 云南省产业技术领军人才支持项目(YNWR-CYJS-2018-050)

作者简介: 罗亚南(1972-), 女, 云南昆明人, 高级工程师, 主要从事红外晶体生长设备与控制技术研究。

***通讯作者:** E-mail: guoguanzhu_616@126.com

the adhesion of purified raw materials to the wall of the quartz boat vessel at high temperatures, it is necessary to form a carbon film with uniform thickness and strong adhesion on the surface of the quartz boat. The traditional method of coating carbon film method on the surface of the quartz boat has the problem of uneven coating and difficult removal of impurities. A carbon fumigation furnace based on methane pyrolysis in a vacuum environment with carbon particles adhering to the outer surface of the quartz boat was designed. The heating temperature and consuming time of methane decomposition were calculated. The heating temperature control performance and carbon fumigation experiments were carried out. When the heating temperature is between 1000 °C and 1200 °C, 25% methane pyrolysis takes 1.734 s to 0.014 s, which is short and easy to achieve carbon film bonding. When the carbonization heating temperature is 1106 °C, the temperature control accuracy in the middle of the carbonization zone is ± 0.1 °C. Between 400–780 mm in the transverse position of the furnace cavity, the temperature of the inner cavity of the quartz tube is greater than or equal to 1100 °C. Its heating temperature control stability and carbon fumigation performance are good, the adhesion between the carbon film and the quartz boat is good. The carbon film is pollution-free and the thickness is uniform.

Key words: material purification; methane pyrolysis; quartz boat; carbon fumigation method; carbon fumigation furnace

0 引言

制造红外探测器需使用碲锌镉等单晶材料, 以获得高性能器件所用的高纯度材料。在制备单晶材料前, 一般采用精馏方法将用传统提纯方法获得的纯度为 5N (99.9995%) 的所购原材料提纯到 6N (99.9999%), 然后再用区熔方法将其纯度提高到 7N (99.99999%) 以上^[1-2]。由于杂质对高品质单晶生长极为不利, 提高原材料的纯度对高品质单晶材料制备非常关键, 以满足远红外技术发展对器件材料的需求^[3-5]。

作为获取高纯度材料的重要手段, 区熔提纯法是在一个能保持洁净的环境内反复多次提纯, 无需将材料转化成其他化合物, 因此被广泛应用于单晶材料制备领域。最典型的区熔提纯法是将装有待提纯原材料的石英舟放置在真空舱内, 对真空舱进行局部加热并将其缓慢移动, 然后利用分凝现象实现区熔提纯。

利用该方法对碲、锌、镉或碲锌镉等原材料进行提纯时, 由于原材料的熔点较高(如碲的熔点和沸点分别为 452 °C 和 1390 °C), 窄熔区加热的温度应高于 452 °C 而低于 1390 °C。根据生产工艺, 加热温度经常需超过 1100 °C。较高的加热温度会导致待提纯原材料粘附于石英舟壁面, 提纯后很难将材料从石英舟内取

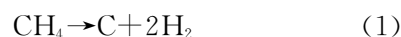
出。若要取出, 则需损坏石英舟, 而且可能会污染已提纯的材料。只有这样才能实现石英舟与原材料的分离。

传统做法是在石英舟表面上涂敷一层碳膜, 通过在真空环境下加热等来去除杂质。该方法主要存在三个方面的问题: 一是很难获得厚度均匀的碳膜层; 二是部分杂质难以去除; 三是受碳膜层与石英舟壁面间的表面光洁度、涂层粘接度和洁净度的影响, 粘附力非常有限。

为了解决上述问题, 基于甲烷热解生成碳和氢气的原理, 利用甲烷热解碳对石英舟壁面进行熏碳。在此基础上, 提出了一种由炉体、气路系统、冷却水路和控制系统等组成的熏碳炉, 并进行了甲烷热解的熏碳方法分析、石英舟熏碳炉设计和实验研究。结合现场应用情况, 历经 12 年科研和技术攻关, 经不断改进和完善, 该技术日趋成熟^[6]。

1 基于甲烷热解的熏碳方法

一般认为, 隔绝空气并加热至 1000 °C 时, 甲烷将热解生成炭黑和氢气, 其化学反应式为



式中, CH_4 为甲烷气体, 其密度为 $0.717 \text{ g} \cdot \text{L}^{-1}$; C 为碳, 其密度为 $1.8 \times 10^3 \text{ g} \cdot \text{m}^{-3}$; H_2 为氢气气体, 其密度为 $0.089 \text{ g} \cdot \text{L}^{-1}$ 。

实际上, 作为碳氢化合物的甲烷所形成的自由能随温度变化。就其元素而言, 从 530 °C 开始, 甲烷是不稳定的; 但当温度高达 1030 °C 时, 甲烷仍是最稳定的碳氢化合物^[7]。甲烷热解反应的生成物除 H₂ 外, 还有 C₂H₄、C₂H₂ 和 C₆H₆ 等混合物, 需要消耗大量潜热^[8]。

Harold M S 等人开展了大量实验研究, 确定当热解温度在 1000~1200 °C 范围内且甲烷热解 25% 时, 不同温度下甲烷热解消耗的时间 θ 为^[9]

$$\log_{10}\theta = \frac{19525}{T} - 15.0967 \quad (2)$$

式中, T 为甲烷热解温度。

在真空环境内利用甲烷热解进行熏碳时, 需要考虑甲烷供气流量与熏碳时间, 还要防止因空气泄漏导致的氢气爆炸。

甲烷通入石英管内热解后, 在真空高温下, 碳原子高速运动粘附于石英舟表面, 其粘附厚度 δ 为

$$\delta = \frac{Q_h}{S_Q + S_0} \quad (3)$$

式中, Q_h 为甲烷气体热解后生成碳粉的体积; S_Q 为石英管熏碳加热区域内壁的面积; S_0 为石英舟外壁的面积。

2 石英舟熏碳炉设计

2.1 总体设计

为实现石英舟的熏碳功能, 基于甲烷热解的石英舟熏碳炉需要具备以下功能: 抽取高度真空、加热温度控制、氢气流量控制、氮气供气 and 冷却控制。实现这些功能的熏碳炉由炉体与支座、气路系统和控制系统等组成, 其总体设计方案的结构示意图如图 1 所示。

图 1 中, 炉体与支架部分由支座、支架、密封装置、石英管、水冷却器、石英舟、加热保温层、熏碳炉体和热电偶等组成。石英舟放置在石英管内腔熏碳区域。该区域的石英管外围包裹着由热电偶、加热保温层和熏碳炉体等构成的熏碳加热装置。通过连接的控制器控制

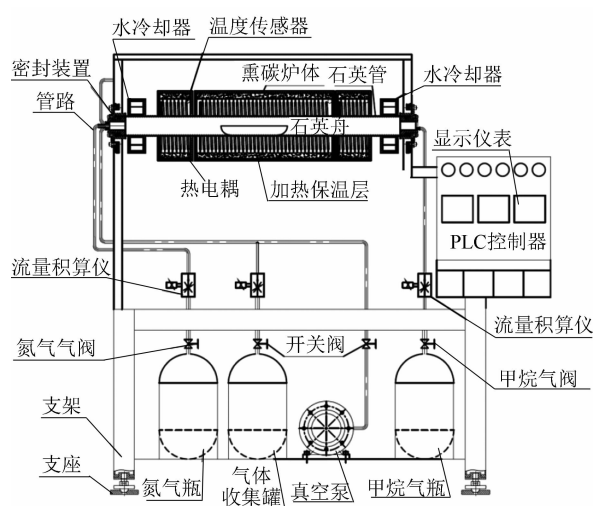


图 1 石英舟熏碳炉总体设计方案的结构示意图

加热温度。熏碳加热装置两侧都安装了水冷却器。水冷却器被包裹在熏碳石英管外围, 处于熏碳炉体与密封装置之间。对该区域的石英管进行冷却, 防止过高温损坏密封装置的密封结构。

石英管材质选择耐高温的石英材料。石英管内径需能放入最大的石英舟, 因此由石英舟的外形大小决定。本文设计的熏碳炉所用石英管取 $\Phi 190$ mm 和壁厚 6 mm; 总长度为 1300 mm, 其中熏碳加热区长 1100 mm。炉体保温层选用轻质耐高温的保温材料。考虑到石英管的高温软化特性, 选取熏碳温区的加热温度在 1050~1200 °C 之间可调^[10]。

2.2 冷却水路设计

为了防止石英管高温段传热后提高密封装置处的温度, 超出密封件能承受的最高温度而损坏密封效果, 故在石英管两端分别设置水冷却装置, 通过水流冷却来防止温度过高。如图 2 所示, 石英舟熏碳炉的冷却水路主要由进水处、开关水阀、管路三通、管路、接管、水冷却装置和回水处等组成。

通过保证冷却水流量, 可控制密封装置连接端石英管的温度与水流温度相当, 避免因石英管温度过高而损坏密封结构性能。

2.3 气路系统设计

石英舟熏碳炉的气路系统主要用于实现石

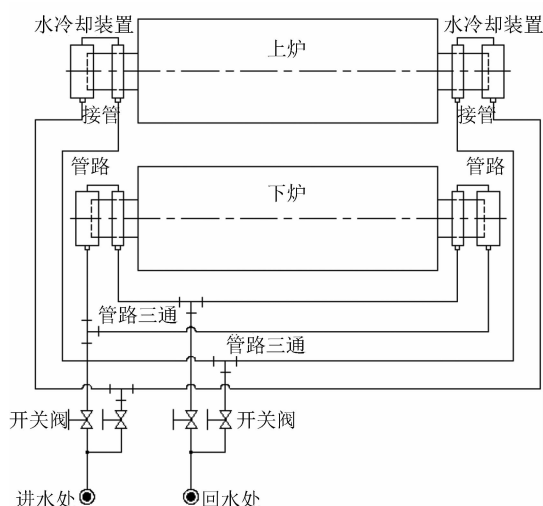


图 2 冷却水路的原理图

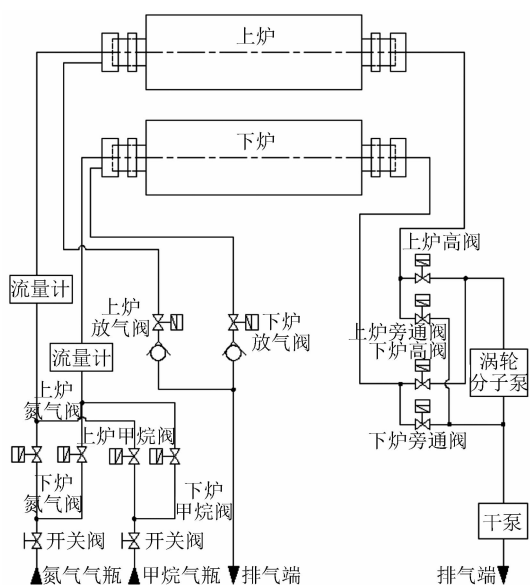


图 3 气路系统的原理图

石英管抽真空、定量供给甲烷以及提供氮气的功能。

气路系统的原理如图 3 所示。石英舟熏碳炉的气路系统主要由氮气气瓶、甲烷气瓶、开关阀、下炉氮气阀、上炉氮气阀、下炉甲烷阀、上炉甲烷阀、流量计、上炉放气阀、下炉放气阀、上炉高阀、上炉旁通阀、下炉高阀、下炉旁通阀、涡轮分子泵、干泵、排气端和连接管路等组成。

真空泵包括 XDC10 干泵和 FD-110A 涡轮分子泵。其中，干泵为普通真空泵，用于抽取石英管内腔的低度真空。当真空压力抽取到

0.22 Pa 时，控制涡轮分子泵启动，对石英管内腔抽取高真空，以使石英管内获得压力低于 2×10^{-4} Pa 的真空度。质量流量计选用 D08-2C 流量积算仪，测量前设定瞬时流量、量程和总容积等。使用 ZDF-5227C 真空计对真空度进行测量和显示。

2.4 电气控制系统设计

石英舟熏碳炉的电气控制系统用于控制真空泵启停、氢气供气流量、氮气供气流量、熏碳加热温度、显示温度和真空度等参数。

电气控制系统分为上炉、下炉控制部分，每部分主要由主电源、温度控制电路、分子泵和真空计控制电路、阀门控制电路、流量计控制电路、连接电缆与显示仪表等组成。其中，主电源、分子泵和真空计控制电路与流量计控制电路使用器件自带的配套电路，无需重新设计。图 4 为温度控制电路(上炉与下炉控制电路相同)的原理图。

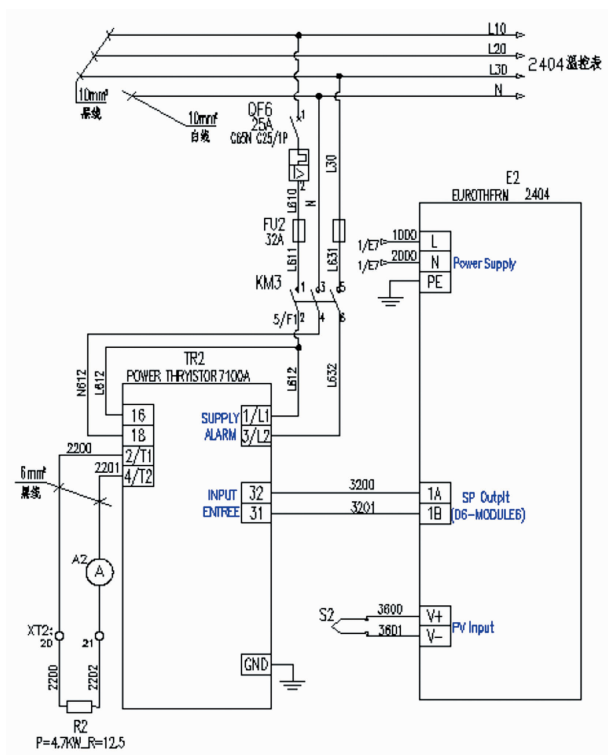


图 4 加热温度控制电路的原理图

电气部分的工作电压为单相 220 V 和 50 Hz 交流电。加热温度控制器分别用欧陆 2404 控温器和 7100A 控温器来控制，温度控制精

度为 $\pm 0.1^{\circ}\text{C}$ 。最大加热功率为 4.7 kW, 温度传感器精度为 $\pm 0.05^{\circ}\text{C}$ 。

为了便于观察、操作和控制石英舟熏碳炉, 设计时对石英舟熏碳炉的电气控制面板进行了图 5 所示的布置。

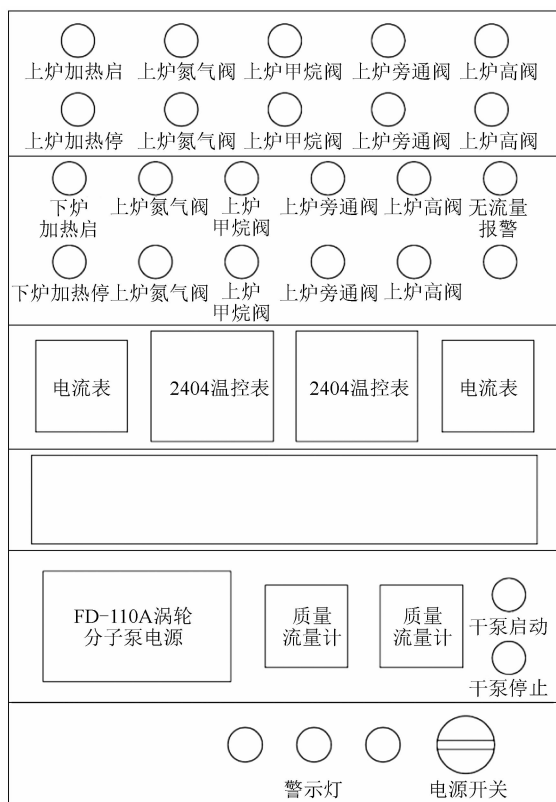


图 5 电气控制面板图

3 加热控温与熏碳实验

依据石英舟熏碳炉的电气控制系统、气路系统、冷却水路和总体设计结果, 分别制造各系统。在此基础上, 完成基于晶体制备材料提纯用石英舟熏碳炉的组装和调试, 如图 6 所示。

熏碳实验前, 需要设定甲烷供气流量、供气时间、熏碳区加热温度和熏碳时间。基于石英舟表面拟熏碳的厚度(或选择典型 10 nm 超薄碳膜)以及石英舟外壁面积和熏碳加热区石英管的内壁面积, 由式(1)和式(3)可计算出熏碳所需供给甲烷气体的容积, 进而算出甲烷供气流量和供气时间。

熏碳区的加热温度直接影响熏碳时间及效果。理论上, 当隔绝空气加热至 1000°C 时,

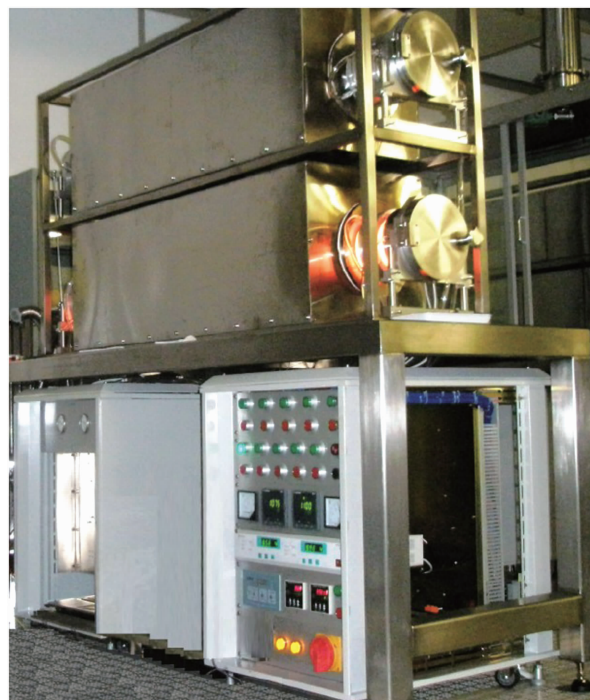


图 6 石英舟熏碳炉的实物图

表 1 加热温度与甲烷热解耗时

熏碳加热区温度/ $^{\circ}\text{C}$	甲烷热解 25%耗时/s
1000	1.734
1040	0.592
1080	0.215
1120	0.083
1160	0.034
1200	0.014

甲烷热解为炭黑和氢气。而在实际情况下, 甲烷热解会消耗大量潜热且生成物含有多种不稳定产物, 因此需要将加热温度提高到 1000°C 以上。

熏碳时间由甲烷气体的热解时间决定, 而热解时间又强烈依赖于熏碳加热区的温度。由式(2)可计算出不同熏碳温度下的甲烷热解耗时(见表 1)。由表 1 可知, 与熏碳炉的温度调整时间相比, 甲烷热解时间较短。在熏碳加热区的温度稳定后, 甲烷热解耗时容易得到保证。

熏碳实验中, 打开石英管一端密封装置的上端盖, 将待熏碳石英舟放入石英管熏碳加热区内, 关闭端盖。设定好石英舟熏碳炉的相关控制参数, 启动真空泵, 对石英管内腔抽取真

空。当真空压力低于 0.22 Pa 时, 换用涡轮分子泵抽真空, 以保证石英管内容腔的最终真空压力低于 2×10^{-4} Pa。

设定熏碳温区的加热温度为 1106 °C, 用控温器控制热电偶加热熏碳温区的温度。以石英管中心线的左端起点为原点, 以石英管中心线为横坐标, 经实验测出熏碳炉熏碳加热温区的实际温度(见图 7)。

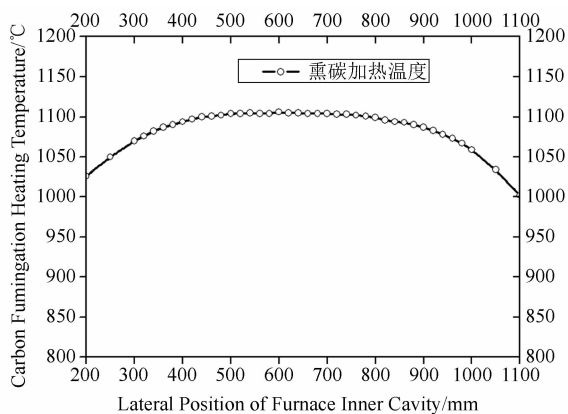


图 7 石英舟熏碳温区的温度分布

图 7 中, 石英管内腔靠近石英舟熏碳温区中部附近, 在横向坐标 540~600 mm 之间; 石英管内腔的温度为 1106 °C, 控温精度为 ± 0.1 °C。从中部向两侧移动, 炉体内腔的加热温度受两端低温传热影响, 温度逐渐降低。在横向坐标 200 mm 处, 加热温度约为 1026 °C; 在横向坐标 1100 mm 处, 加热温度约为 1002 °C; 在横向坐标 400~780 mm 之间, 石英管内腔的温度大于等于 1100 °C; 在横向坐标 250~1050 mm 之间, 石英管内腔的温度大于等于 1035 °C。

熏碳结束后, 抽取熏碳炉炉腔内的氢气等残余气体, 控制熏碳炉炉腔内的温度, 使之逐渐下降到室温。向石英管内充入氮气后, 打开石英管的密封装置, 取走熏碳后的石英舟。

4 结论

基于甲烷热解熏碳方法, 设计了一种由炉体、气路系统、冷却水路和电气系统等组成的石英舟熏碳炉, 并进行了加热温度与甲烷热解耗时计算以及加热控温性能与熏碳实验。结果

表明, 当加热温度在 1000~1200 °C 之间时, 甲烷热解 25% 耗时 1.734~0.014 s, 耗时短且容易实现碳膜粘接。当熏碳加热温度为 1106 °C 时, 熏碳区中部的控温精度为 ± 0.1 °C。在横向 400~780 mm 之间, 石英管内腔的温度大于等于 1100 °C。在横向 50~1050 mm 之间, 石英管内腔的温度大于等于 1035 °C。

经多家红外晶体制备单位使用并反馈, 基于甲烷热解的石英舟熏碳炉的加热温度控制稳定性和熏碳性能较好, 碳膜与石英舟之间的粘附性强, 碳膜无污染且厚度均匀, 已被广泛应用于红外探测器晶体材料制备前提纯领域^[1]。下一步将重点围绕碳膜与石英舟壁面的粘合特性及碳膜去除工艺, 确定石英舟熏碳碳膜重复使用的可行性及重复使用条件等。

参考文献

- [1] Ali S T, Prasad D S, Munirathnam N R, et al. Purification of Tellurium by Single-run Multiple Vacuum Distillation Technique [J]. *Separation and Purification Technology*, 2005, **43**(3): 263-267.
- [2] Zaiour A, Zahraman K, Roumie M, et al. Purification of Tellurium to Nearly 7N Purity [J]. *Materials Science and Engineering B*, 2006, **131**: 54-61.
- [3] Capper P, Garland J. Mercury Cadmium Telluride (Growth, Properties and Applications) [M]. Hoboken: Wiley, 2010.
- [4] Asahi T, Oda O, Taniguchi Y, et al. Growth and Characterization of 100 mm Diameter CdZnTe Single Crystals by the Vertical Gradient Freezing Method [J]. *Journal of Crystal Growth*, 1996, **161**: 20-27.
- [5] Komar V, Gektin A, Nalinaiko D, et al. Characterization of CdZnTe Crystals Grown by HPB Method [J]. *Nuclear Instruments & Methods in Physics Research*, 2001, **458**: 113-122.
- [6] 郭关柱, 罗亚南. 一种晶体材料区熔提纯装置: CN202011620409.5 [P]. 2020-11-30.

(下转第 40 页)

的边缘检测算法 [J]. *微型电脑应用*, 2020, **36**(10): 4-6.

- [14] Hadi S V, Herwindiati D E, Sutrisno T. Car shape clustering using sobel edge detection with divisive average linkage and single linkage algorithm (case: bus, sedan, citycar, mpv, and truck) [J]. *Materials Science and Engineering*,

2020, **1007**(1): 130-136.

- [15] Firestone L, Cook K, Culp K, et al. Comparison of autofocus methods for automated microscopy [J]. *Cytometry*, 1991, **12**(3): 195-206.
- [16] 谢小甫, 周进, 吴钦章. 基于无参考结构清晰度的自适应自动对焦方法 [J]. *光电工程*, 2011, **38**(2): 84-89.

(上接第 14 页)

- [7] Christophe G, Michel D, Francis B. Methane Pyrolysis: Thermodynamics [J]. *Chemical Engineering Science*, 1997, **52**(5): 815-827.
- [8] Palmer H B, Hirt T J. The Activation Energy For the Pyrolysis of Methane [J]. *The Journal of Physical Chemical A*, 1963, **67**(3): 709-713.

- [9] Harold M S, Peter G, Harry T R, et al. Pyrolysis of Methane: US2061597 [P]. 1936-11-20.
- [10] 何书平, 胡先志, 郑多洪. 石英玻璃管的高温软化性能研究 [J]. *光通信研究*, 1993, **68**(4): 39-43.
- [11] 郭关柱, 罗亚南. 一种石英安瓿壁面熏碳装置: CN202011567959.5 [P]. 2020-11-30.