

文章编号: 1672-8785(2020)02-0037-07

微波激光协同石墨化碳纤维的 仿真模拟研究

张欢雷 程礼盛 张政和 谭 晶 杨卫民 安 瑛*

(北京化工大学机电工程学院, 北京 100029)

摘 要: 在碳纤维激光石墨化的过程中, 丝束截面内存在较大的温差, 导致碳纤维丝束毛丝现象严重。当激光超过一定功率时, 甚至会出现断丝现象, 严重影响碳纤维的连续激光石墨化。利用微波与激光对碳纤维进行协同石墨化, 以减小石墨化过程中丝束的温差与热应力。针对微波加热的特殊性, 设计出了一种可持续高效升温的加热腔; 然后建立了电磁加热-激光加热-热辐射-流动传热-固体力学多物理场模型, 并对其进行了仿真模拟。结果显示, 微波的引入可以改善激光石墨化过程中丝束温度场的分布, 并可有效减小丝束加热过程中的热应力。

关键词: 微波加热; 激光加热; 数值模拟; 热应力; 均匀性

中图分类号: TQ342.743 **文献标志码:** A

DOI: 10.3969/j.issn.1672-8785.2020.02.006

The Simulation Study on the Cooperative Graphitization of Carbon Fibers via Microwave and Laser

ZHANG Huan-lei, CHENG Li-sheng, ZHANG Zheng-he,

TAN Jing, YANG Wei-min, AN Ying*

(College of Mechanical and Electronic Engineering, Beijing University of
Chemical Technology, Beijing 100029, China)

Abstract: There is a large temperature difference in the tow cross-section during the graphitization of carbon fibers via laser, which leads to a serious fuzz phenomenon of carbon fiber tows. When the laser exceeds a certain power, the phenomenon of tow breaking may even occur, seriously affecting the continuous graphitization of the carbon fiber via laser. The use of microwaves and lasers to synergistically graphitize carbon fibers can reduce the temperature difference and thermal stress of the tow during graphitization. In view of the particularity of microwave heating, a heating cavity that can achieve continuous and efficient temperature rise is designed; then, a multiphysics model of electromagnetic heating-laser heating-thermal radiation-flow heat transfer-solid mechanics is established for simulation. The simulation results show that the introduction of mi-

收稿日期: 2020-02-19

基金项目: 国家自然科学基金青年基金项目(51602015)

作者简介: 张欢雷(1993-), 男, 河南南乐人, 硕士生, 主要研究方向为微波石墨化。

*通讯作者: E-mail: anying@mail.buct.edu.cn

crowaves can improve the distribution of the temperature field of the tow during laser graphitization and effectively reduce the thermal stress during tow heating.

Key words: microwave heating; laser heating; numerical simulation; thermal stress; uniformity

0 引言

碳纤维激光石墨化技术是一种对碳纤维进行石墨化的新型技术。与其他石墨化方式相比,它具有加工更高效、石墨化程度更高等优点^[1]。国内外的相关研究从未间断,且国外学者已将激光技术应用于聚丙烯腈(Polyacrylonitrile, PAN)基碳纤维的碳化过程^[2]。北京化工大学的谭晶等人^[3]已将激光石墨化技术应用于实际加工之中。他们研制的碳纤维超高温石墨化激光隧道炉,通过将激光直接作用于碳纤维丝束表面来对其进行加热,大大缩短了石墨化时间。由于激光石墨化无须将整个隧道炉加热,大大提高了隧道炉的使用寿命。

黎三洋等人^[4]发现,激光加工过程中碳纤维温升的梯度较大,导致激光处理过的碳纤维丝束表面上有部分单丝断裂,形成毛丝现象。黄灿等人^[5]在将热对流等效为对流系数的情况下,模拟分析了激光功率、光斑直径和走丝速度对碳纤维丝束横截面内温度分布的影响。由结果发现,加热过程中丝束截面内存在较大的温差。当激光超过一定功率时,会出现断丝现象,严重影响碳纤维的激光连续石墨化。因此,改善加热区的温度场分布与热应力成为激光加热过程的关键。本文提出一种激光与微波协同加热的方法,以降低石墨化过程中丝束的温度梯度与热应力,从而改善激光石墨化过程中的毛丝现象。

加热腔需要微波作为加热源,而目前工业中常用微波加热腔的腔内电场强度的均匀性较差,导致碳纤维在走丝过程中不能持续高效升温,因此它们不适合作为碳纤维石墨化的加热腔。针对微波加热的特殊性,本文对矩形槽波导谐振腔的尺寸进行了优化,设计出了一种可实现持续高效升温的碳纤维石墨化专用的微波

矩形槽波导谐振腔。在建立加热碳纤维丝束的电磁加热-热辐射-流动传热模型的基础上,利用仿真模拟来验证腔体的加热效果。分析了走丝速度与保护气体流速对加热碳纤维丝束的影响,确定了丝束内最高温度所在的位置,设计了加热腔的测温点以及激光加热点。根据设计的腔体模型,建立了电磁加热-激光加热-热辐射-流动传热-固体力学多物理场模型,分析了加热过程中碳纤维丝束的温度场分布与热应力分布,并证明了上述方法的有效性。

1 加热腔体

1.1 加热腔体的尺寸设计

矩形槽波导结构简单且尺寸公差要求低,作为谐振腔时,具有损耗较低、功率高、容量大等优点^[6]。矩形槽波导的横截面如图 1 所示。可采用横向谐振法^[7]计算其截止频率等参数。当 $a'/a \leq 0.6$ 、 $a/b \geq 0.8$ 、 $d/a \geq 0.6$ 时,谐振腔的截止频率相对稳定^[8]。根据实际使用的要求,选择的槽型尺寸为 $a=120\text{ mm}$ 、 $b=160\text{ mm}$ 、 $a'=72\text{ mm}$ 、 $d=60\text{ mm}$ 。腔体长度 L 对腔内电场强度的分布有较大的影响。

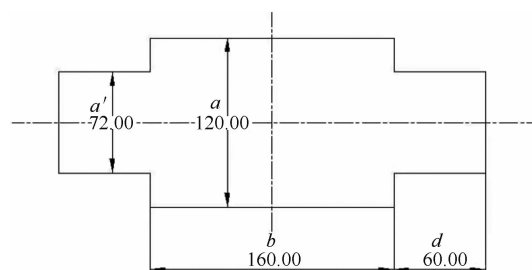


图 1 加热腔体横截面的示意图

借助 Ansys Electronics 仿真软件构建微波场,选择的微波频率为 2.45 GHz,波导口为 BJ-22。以 0.1 mm 为步进,在 100~400 mm 之间优化腔体长度 L 的尺寸。如图 2 所示,当腔体长度 L 为 219.2 mm 时,场强关于 $y-z$ 平面对称,且强度较强,分布较均匀。参数 S_{11}

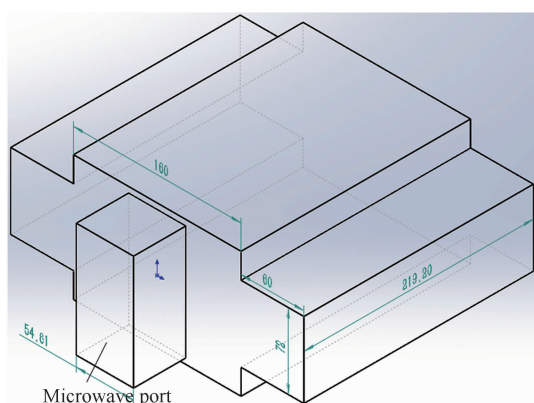


图 2 加热腔体的三维模型

为 -14.2, 证明其加热效率较高, 可以用作加热腔体。

1.2 加热腔体激光辐照点的位置选择

当碳纤维丝束经过加热腔体时, 需要确定最高温度点的位置, 然后在腔体中预留激光馈入孔。如图 3 所示, 将激光辐照到碳纤维丝束的温度最高点, 使其达到更高的石墨化温度。在碳纤维石墨化的过程中, 需不断通入氩气(作为保护气), 因此腔体上须留有通气孔。碳纤维也需以一定的速度移动。此时, 保护气体流速的大小与走丝速度的大小, 均会影响石墨化过程中丝束的最高温度及其出现的位置。借助仿真软件, 建立加热碳纤维丝束的微波加热-热辐射-流动传热多物理场模型。结合实际情况, 选择合适的保护气体流速与走丝速度, 模拟腔体内的温度场, 分析走丝速度与保护气体流速对腔内温度场分布的影响。确定最佳激光辐照点的位置, 然后在腔体上做出激光馈入孔。

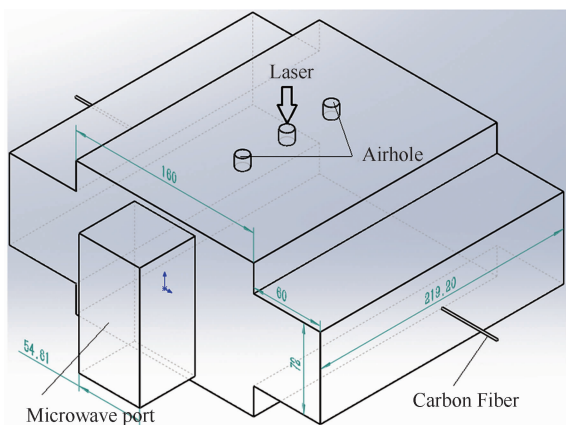


图 3 腔体原理图

1.2.1 模型简化

为简化计算过程和减少计算时间, 对模型进行以下合理假设: (1)碳纤维丝束均匀; (2)加热过程中碳纤维的介电性能保持不变; (3)碳纤维丝束与氩气的初始属性均匀; (4)碳纤维的化学性质变化忽略不计; (5)腔体边界为完美边界; (6)端口由 Y 方向的 TE₁₀ 模激励。

1.2.2 边界条件与控制方程

选择的微波频率为 2.45 GHz, 波导口为 BJ-22, 矩形槽波导的长度 L 为上面优化的 219.2 mm。选用的负载样品是直径为 1 mm 的碳纤维丝束。其位置如图 3 所示, 走丝方向为 X 轴正向。丝束的相对介电常数为 12-4j^[9], 轴向导热系数为 10.465 W/(m·K), 径向导热系数为 0.71 W/(m·K), 密度为 1700 kg/m³, 恒压热容为 795.5 J/(kg·K), 辐射率为 0.86^[10]。将丝束与腔体的初始温度均设为 20 °C, 并将走丝速度、保护气体流速和微波功率分别固定为 0.001 m/s、0.1 m/s 和 1300 W。

构建多物理场时, 利用 Ansys 仿真软件构建三组双向耦合。首先, 建立微波-传热双向耦合, 并用麦克斯韦方程计算微波传播。控制方程及耦合方式为

$$\nabla \cdot \mu_r^{-1} (\nabla \cdot E) - k_0^2 \left(\epsilon_r - \frac{j\sigma}{\omega \epsilon_0} \right) E = 0 \quad (1)$$

式中, μ_r 为碳纤维的相对磁导率, k_0 为自由空间的波数, ϵ_r 为碳纤维的相对介电常数, σ 为电导率, ω 为角频率, ϵ_0 为真空介电常数 ($8.85 \times 10^{-12} \text{ F} \cdot \text{m}^{-1}$), E 为电场强度 ($\text{V} \cdot \text{m}^{-1}$)。

传热方程的表达式为

$$\rho c_p \frac{\partial T}{\partial t} + \rho c_p u \cdot \nabla T = \nabla \cdot (k \nabla T) + Q \quad (2)$$

$$Q = 2\pi f \cdot E^2 \epsilon_r \cdot \tan \delta \quad (3)$$

式中, ρ 为碳纤维的密度 ($\text{kg} \cdot \text{m}^{-3}$), c_p 为碳纤维的常压比热容 ($\text{J} \cdot \text{kg}^{-1} \cdot \text{K}^{-1}$), T 为热力学温度 (K), k 为碳纤维的热导率 ($\text{W} \cdot \text{m}^{-1} \cdot \text{K}^{-1}$), f 为微波频率, δ 为碳纤维的介电损耗角, Q 为体积热源。

碳纤维丝束被电磁加热之后,成为流场传热与辐射传热的热源。将气体流场与传热双向耦合,以计算碳纤维丝束加热过程中保护气体所带走的热量。

$$\rho(T)(u \cdot \nabla u) = -\nabla p + \mu(T)\Delta u + F \quad (4)$$

$$\rho C_p u \cdot \nabla T + \nabla \cdot (-k \nabla T) = Q \quad (5)$$

将式(4)的 Navier-Stokes 方程与式(5)的传热方程连接。将流场中计算出的速度 u 与压强 p 代入到传热方程中,可求得传热方程所需的温度 T 。温度 T 的变化会反向引起流体方程中与温度有关的材料属性的变化,从而改变速度 u 与压强 p 。

最后构建辐射-传热之间的耦合关系,以计算加热过程中由丝束与腔体辐射引起的热量传递。使用能量守恒(广义的传热)方程联合求解有源边界条件:

$$\rho C_p \frac{\partial T}{\partial t} + \nabla \cdot (-k \nabla T) = Q - \rho C_p u \cdot \nabla T + \tau : S + \frac{T}{\rho} \left(\frac{\partial \rho}{\partial T} \right)_p \left(\frac{\partial p}{\partial T} + u \cdot \nabla p_a \right) \quad (6)$$

式中, ρC_p 为累积项, $\nabla \cdot (-k \nabla T)$ 为传导项, Q 为热源项, $\rho C_p u \cdot \nabla T$ 为流体对流项, $\frac{T}{\rho} \left(\frac{\partial \rho}{\partial T} \right)_p \left(\frac{\partial p_a}{\partial T} + u \cdot \nabla p_a \right)$ 为压力功项。

1.2.3 仿真结果

对腔体的中间切面进行电场强度与温度分析,仿真结果如图4和图5所示。图4中有三块场强较强且均匀的区域,丝束处于中间区域。仿真结果显示,其参数 S_{11} 为-14.2,证明此时微波加热的效率较高。根据图5,丝束的最高温度为 1352.36 °C,且温度较高的区域较为集中,证明升温效果较均匀。最高温度点的坐标为(19.82, 110, 0)。因此,将腔体激光馈入口开在坐标为(20, 110, 0)的腔体顶部。

2 激光与微波协同加热

将上述碳纤维丝束的微波加热-热辐射-流动传热多物理场模型加入激光加热端口与固体力学端。如图6所示,建立微波加热-激光加热-热辐射-流动传热-固体力学多物理场模

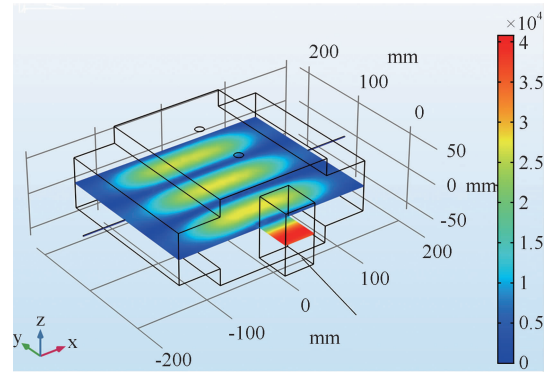


图4 腔体切面的电场分布图

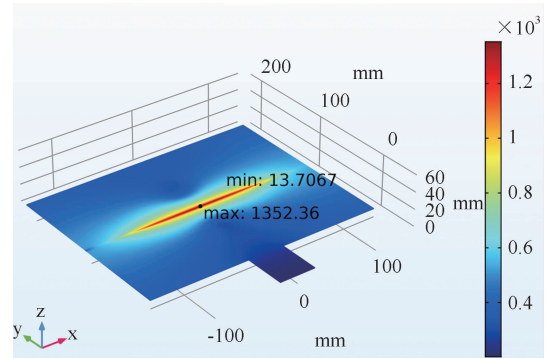


图5 腔体切面的温度分布图

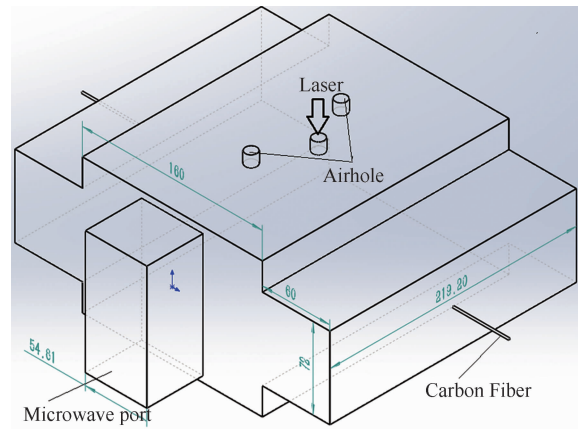


图6 微波-激光加热的原理图

型,进行加热过程中的模拟计算。为简化计算过程和减少计算时间,在原有假设的基础上,进行以下合理假设:(1)在固定波长激光的照射下,将激光作为表面热源进行模拟;(2)激光束从发射到被辐照材料过程中的能量衰减忽略不计;(3)被材料反射出去的部分激光不会再次反射回来;(4)热膨胀系数各向异性。

2.1 边界条件与控制方程

定义碳纤维的杨氏模量为 230 GPa,泊松

比为 0.3, 轴向热膨胀系数为 -0.74×10^{-6} (1/K), 激光半径为 5 mm, 激光功率为 300 W; 同时用微波与激光加热, 计算其稳态结果。根据以上设定, 首先构建材料在激光作用下的升温方程。材料的热传导方程为

$$\nabla^2 T + \frac{Q_v}{k} = \frac{1}{\alpha} \frac{\partial T}{\partial t} \quad (7)$$

$$k \frac{\partial T}{\partial n} = 0 \text{ (表面)} \quad (8)$$

式中, n 代表表面法向, k 为碳纤维的热导率 ($\text{W} \cdot \text{m}^{-1} \cdot \text{K}^{-1}$), α 为热扩散系数 (m^2/s)。将式(7)与式(8)联立。由于激光束的高斯分布特性, 激光功率具有极大值 I_m , 激光的等效半径为

$$r^2 = \frac{1}{\pi I_m} \iint I_{(x,y)} dx dy = \frac{P}{\pi I_m} \quad (9)$$

考虑激光强度公式 $I = I_0 \exp(-a_0 z)$ 以及激光热源与碳纤维丝束间的相对运动, 纤维表面的高斯热流分布可表示为

$$Q_{v(x',y',z',t')} = \frac{A\alpha_0 P}{\pi r^2} \exp\left[-\frac{(x' - vt')^2}{r^2} - \frac{y'^2}{r^2} - \alpha_0 |z'| \right] \quad (10)$$

式中, $A = 1 - R$ 为表面吸收率, R 为反射率; α_0 为材料表面的激光吸收率 ($1/\mu\text{m}$); z' 为激光对材料的辐照深度; P 为功率 (W); v 为激光与丝束之间相对运动的速度。

将 $Q_{v(x',y',z',t')}$ 作为热源项, 代入传热方程中。传热表达式为

$$\rho c_p \frac{\partial T}{\partial t} + \rho c_p u \cdot \nabla T = \nabla \cdot (k \nabla T) + Q \quad (11)$$

式中, ρ 为碳纤维的密度 ($\text{kg} \cdot \text{m}^{-3}$), c_p 为碳纤维的常压比热容 ($\text{J} \cdot \text{kg}^{-1} \cdot \text{K}^{-1}$), T 为热力学温度 (K), k 为碳纤维的热导率 ($\text{W} \cdot \text{m}^{-1} \cdot \text{K}^{-1}$)。将式(6)中的体积热源 Q 与式(10)中的 $Q_{v(x,y,z,t)}$ 相叠加, 并将其作为整个体积热源项代入式(6)中。

最后构建固体力学-传热之间的耦合方程。对于线弹性、小变形问题, 固体变形对温度的影响可以忽略不计, 因此热传导的基本方程不变。固体力学的本构方程会受温度

变化的影响, 其本构关系为

$$\begin{pmatrix} \sigma_{xx} \\ \sigma_{yy} \\ \sigma_{xy} \end{pmatrix} = \frac{E}{(1+\nu)(1-2\nu)} \begin{pmatrix} 1-\nu & \nu & 0 \\ \nu & 1-\nu & 0 \\ 0 & 0 & \frac{1-2\nu}{2} \end{pmatrix} \cdot \begin{pmatrix} \epsilon_{xx} \\ \epsilon_{yy} \\ \epsilon_{xy} \end{pmatrix} - \frac{E\alpha T}{1-2\nu} \begin{pmatrix} 1 \\ 1 \\ 0 \end{pmatrix} \quad (12)$$

式中, α 表示热膨胀系数, E 表示杨氏模量, ν 表示泊松比。至此已完成微波加热-激光加热-热辐射-流动传热-固体力学多物理场模型的耦合。

2.2 仿真结果

图 7 为碳纤维丝束加热后的温度分布对比图。图中径向截面 (即 $x = 20$ mm 平面) 上, 激光-微波加热的最高温度为 3039.63 $^{\circ}\text{C}$, 而采用 300 W 激光功率加热时, 最高温度为 2982.99 $^{\circ}\text{C}$ 。激光-微波加热对热点温度的提升较小。在此截面上, 丝束的最低温度为 1835.32 $^{\circ}\text{C}$, 是最高温度的 60.3%, 最高温度与最低温度之间的差值为 1204.31 $^{\circ}\text{C}$ 。但用 300 W 激光功率加热时, 丝束的最低温度为 1613.12 $^{\circ}\text{C}$, 是热点温度的 54.1%, 最高温度与最低温度之间的差值为 1369.87 $^{\circ}\text{C}$ 。差值降幅较小, 证明激光结合微波加热的方法对碳纤维丝束的温度均匀性具有一定的改善。

从图 7 中可以看出, 300 W 激光加热时等温线的分布更加密集, 证明此时造成丝束轴向温度的梯度更大。而更大的温度梯度会导致丝束加热过程中热应力更大。

图 8 为丝束中热应力的分布图。可以看出, 300 W 激光加热时最高热应力的峰值为 481.25 MPa。而激光-微波结合加热丝束时最高热应力为 410.21 MPa, 比前者降低了 71.04 MPa。从 300 W 激光加热时的截面图可以看到, 丝束表面的应力较大, 而内部的热应力较小。微波-激光加热时的热应力分布整体小于 300 W 激光加热时的。可以得出, 激光加热过程中, 热应力主要集中在丝束表

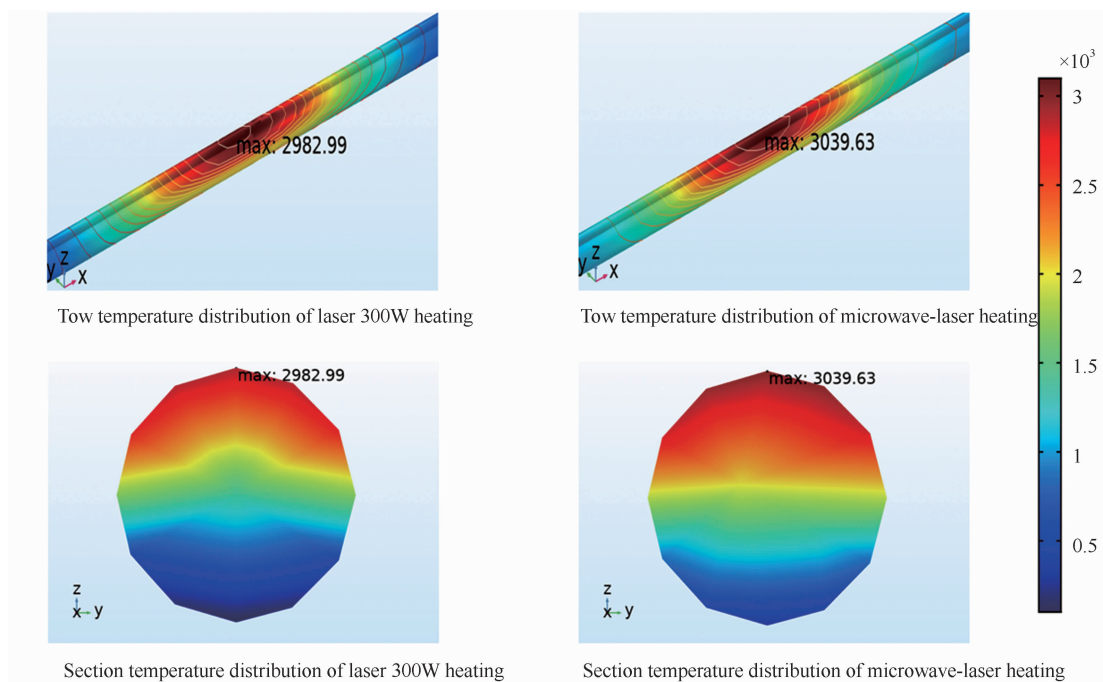


图7 丝束温度分布的对比图

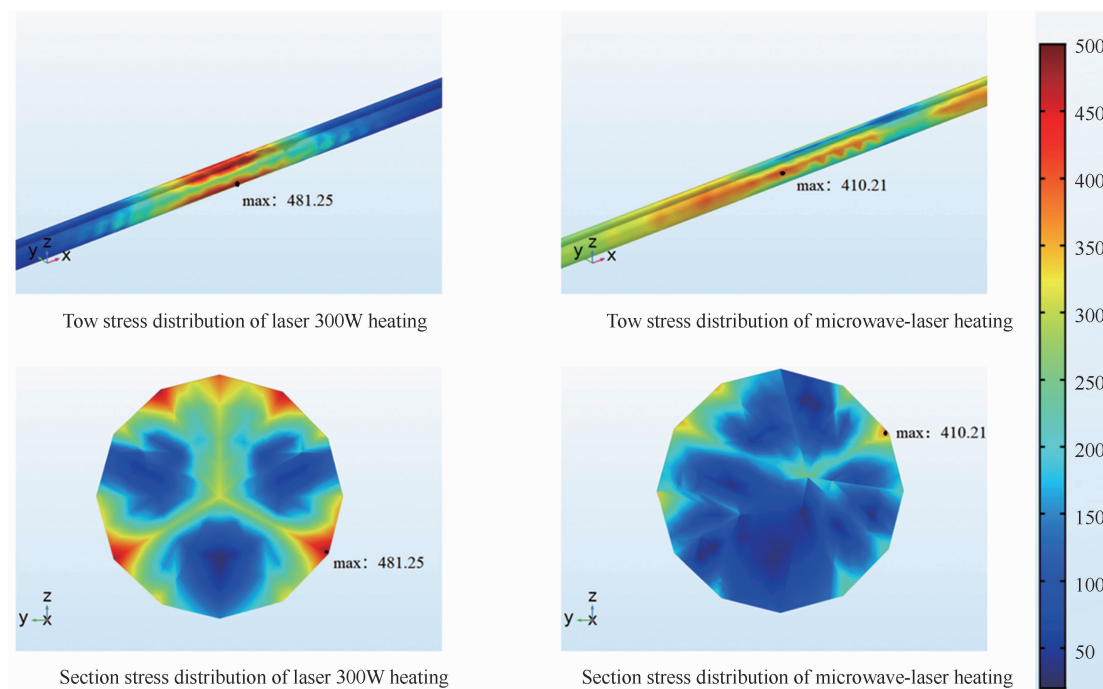


图8 丝束中热应力分布的对比图

面。而激光-微波结合加热的方式可以降低激光加热碳纤维过程中丝束产生的热应力。

3 结论

提出了一种利用激光与微波协同加热来调节碳纤维石墨化过程中的温度场分布与热应力的新方法。通过建立单一微波物理场仿真模

型,对微波反应器的尺寸进行了优化,得到了电场较强且分布均匀的腔体尺寸。在考虑走丝速度与保护气体流速两个工艺参数对碳纤维丝束加热的影响时,确定了丝束内最高温度的位置,并设计出了加热腔测温点以及激光加热点。

通过构建微波加热-激光加热-热辐射-流动传热-固体力学多物理场模型进行数值模拟,验证了加热过程中碳纤维丝束的温度场分布与热应力分布的改善效果,并进行了激光加热与微波-激光加热对比实验,最终得到了以下结论:

(1)在此腔体结构中,腔体电场的场强分布较均匀,参数 S_{11} 可以达到 -14.2 ,证明加热效率较高。由温度分布图可以得出,丝束的升温区域较集中,丝束能稳定升温;验证了此腔体结构设计的合理性。

(2)通过微波激光协同进行碳纤维石墨化,可以提高激光加热碳纤维过程中的最高温度并改善温度场的均匀性,减小热应力。

(3)在实际应用中微波激光协同加热的各个性能参数对碳纤维石墨化的影响将作为后续研究的课题。

参考文献

- [1] 姚良博. 碳纤维激光石墨化及其反应分子动力学模拟研究 [D]. 北京: 北京化工大学, 2018.
- [2] Lott P, Stollenwerk J, Wissenbach K. Laser-based Production of Carbon Fibers [J]. *Journal of Laser Applications*, 2015, **27**(S2): S29106.
- [3] 谭晶, 沙扬, 黎三洋, 等. 激光隧道炉碳纤维超高温石墨化处理方法 [J]. *炭素技术*, 2016, **35**(6): 47-50.
- [4] 黎三洋. PAN 基碳纤维高温激光石墨化工艺及连续化生产设备的研究 [D]. 北京: 北京化工大学, 2018.
- [5] 黄灿, 杨卫民, 程礼盛, 等. 激光辐照碳纤维石墨化的径向均匀性 [J]. *材料热处理学报*, 2019, **40**(10): 166-173.
- [6] Tischer F J. The Groove Guide a Low-loss Waveguide for Millimeter Wave [J]. *IEEE Transactions on Microwave Theory and Techniques*, 1963, **11**(9): 291-296.
- [7] 戴曜泽. 矩形槽波导谐振腔微波化学反应器的仿真优化 [C]. 顺德: 第十四届全国微波能应用学术会议, 2009.
- [8] 戴曜泽. 槽波导谐振腔微波化学反应器的优化设计 [D]. 成都: 电子科技大学, 2010.
- [9] 曹伟伟, 朱波, 王成国. 碳纤维微结构与热辐射性能的相关性研究 [J]. *材料工程*, 2009, **54**(1): 58-61.