

文章编号: 1672-8785(2020)11-0027-06

## 超景深鬼像仿真分析方法研究

刘 韬<sup>1</sup> 汪向阳<sup>2</sup> 余 毅<sup>1</sup> 刘震宇<sup>1</sup> 何锋赞<sup>1</sup> 李 周<sup>1</sup>

(1. 中国科学院长春光学精密机械与物理研究所, 吉林长春 130033;

2. 中国人民解放军 63861 部队, 吉林白城 137001)

**摘 要:** 具有确定相对孔径的光学系统只能对有限景深范围内的物体进行清晰成像。而超出景深范围的物体经过两个光学元件的两次反射之后, 聚焦于探测器靶面, 形成超景深鬼像光斑, 大大降低了对比度。利用 Code V 与 LightTools 软件对已产生超景深鬼像的光学系统进行了仿真分析, 并对产生超景深鬼像的两个光学元件表面进行了定位。仿真结果与产生的现象能够对应, 证明该方法正确可行, 并可用于其他光学系统。

**关键词:** 超景深鬼像; Code V; LightTools; 仿真分析

**中图分类号:** TN211; TN214 **文献标志码:** A

**DOI:** 10.3969/j.issn.1672-8785.2020.11.005

## Research on Simulation Analysis Method of Exceed Depth of Field Ghost Image

LIU Tao<sup>1</sup>, WANG Xiang-yang<sup>2</sup>, YU Yi<sup>1</sup>, LIU Zhen-yu<sup>1</sup>, HE Feng-yun<sup>1</sup>, LI Zhou<sup>1</sup>

(1. Changchun Institute of Optics, Fine Mechanics and Physics,

Chinese Academy of Sciences, Changchun 130033, China;

2. Unit 63861 of PLA, Baicheng 137001, China)

**Abstract:** The optical system with the fixed relative aperture can only clearly image objects within a limited depth of field. Once reflected twice by two optical elements, the object beyond the depth of field is focused on the detector target surface, and a exceed depth of field ghost spot forms, which greatly reduces the contrast. In this paper, Code V and LightTools are used to simulate and analyze the optical system, and the surfaces of the two optical elements are located which generate the ghost image of depth of field. The simulation results correspond to the generated phenomena. It proves that the simulation analysis method is correct and feasible, and can be used in other optical systems.

**Key words:** exceed depth of field ghost image; Code V; LightTools; simulation analysis

收稿日期: 2020-07-21

基金项目: 国家自然科学基金面上项目(51675506); 科技部重点研发计划项目(2018YFF01011503)

作者简介: 刘韬(1989-), 男, 吉林长春人, 助理研究员, 硕士, 主要研究方向为光学设计。

E-mail: liutaosd123@126.com

## 0 引言

对于成像光学系统而言,杂散光是影响其成像质量的重要因素。它可分为外部杂散光和内部杂散光两种。目前,国内外的光学系统杂散光分析和消除方法<sup>[1-3]</sup>大多针对上述两种情况。在光学系统相对孔径确定的条件下,根据物方景深的有限性可知,光学系统只能对一定景深范围内的物体进行清晰成像。而对于超出景深范围的物体,则可使其通过类似于鬼像传播路径的光路进入到探测器靶面当中。本文提出了超景深鬼像的仿真分析方法,并结合一套存在超景深鬼像的折反式短波红外光学系统进行了仿真分析。仿真结果与实际情况能够对应。

## 1 超景深鬼像

超景深鬼像的成像路径与鬼像类似,均是由光学系统的工作表面对光线的偶数次反射产生的。不同之处在于,鬼像成像是正常成像光线经过反射后进入像面形成的,而超景深鬼像光源则来自于超出物方景深的物体,其成像光路如图 1 所示。对于成像系统而言,超景深鬼像会形成明显图案或不规则光斑。它们与目标叠加后会严重影响目标跟踪或识别<sup>[4-7]</sup>。

## 2 仿真分析

### 2.1 仿真分析方法

设置超景深目标物体,并采用 Code V 等光学设计软件的鬼像分析功能。分析结果为近轴光线,无法直观地显示目标图像与超景深鬼像之间的影响。但是可以利用分析结果发现可疑的超景深鬼像光路,然后利用 LightTools 等软件进行蒙特卡罗光线追迹,并分析超景深鬼像在像面处的分布情况,从而仿真出实际情况<sup>[8]</sup>。图 2 为超景深鬼像分析方法的流程图。

### 2.2 仿真分析实例

为了更好地阐述超景深鬼像现象、产生光路以及仿真验证,本文结合实际产生超景深鬼像现象的光学系统,利用 Code V 和 LightTools 软件对超景深鬼像现象进行了仿真分析。采用焦距为 2000 mm、入瞳直径为 400 mm 的

折反式短波红外光学系统。探测器具有  $320 \times 256$  个像元,其单个像元尺寸为  $40 \mu\text{m}$ 。如图 3 所示,该系统采用卡式结构和光阑调光方式。当光阑从全开缩减到全口径的  $1/2$  时,以及当光阑减小为全口径的  $1/3$  左右时,系统会出现超景深鬼像现象。这在探测器图像上表现为次镜及其支撑结构成像于探测器中(见图 4),即光学系统入瞳附近的物体成像。当光阑继续减小时,由于次镜中心遮拦的影响,超景深鬼像与正常成像均无图像信息。

超景深鬼像分析步骤如下:

(1)保持系统各镜组的口径不变,在次镜位置上添加光源,并将其用于模拟系统中次镜及其支撑结构的物体。物方的半视场大小为 200 mm,并给出一定的物方孔径角。如图 5 所示,将次镜位置作为物方起点,并将其作为仿真超景深鬼像光路的设计输入。

(2)在 Code V 软件中对设计好的光源进行鬼像分析,找出会造成严重超景深鬼像的光学表面。与鬼像判断方法类似,利用超景深鬼像后焦距、弥散斑直径和光瞳比来分析超景深鬼像的光斑大小及其影响。弥散斑的直径越小,后焦距越短,光瞳比越接近 1,则超景深鬼像点的聚焦程度和能量越高。在分析过程中,应当将光阑的前后表面也作为镜面进行分析。分析结果如下:相机自带的保护玻璃及其端口表面与光阑后表面形成超景深鬼像光路(见图 6);表 1 列出了 Code V 软件的鬼像分析结果。图 6 为图 5 所示光路中小系统部分的放大展开图<sup>[10-11]</sup>。

(3)通过 Code V 软件的分析已经得到了可能产生的超景深鬼像光路。将上述结果导入 LightTools 中进行仿真分析,并对超景深鬼像传输光路进行模拟仿真。光路传递可以分为以下几个过程:(a)次镜及其支撑结构作为物体在光阑附近成像;(b)该像作为物经过后组透镜传递到探测器保护窗口及其端口表面位置;(c)经探测器保护窗口及其端口表面反射后,通过后组透镜到达光阑后表面并发生反射;

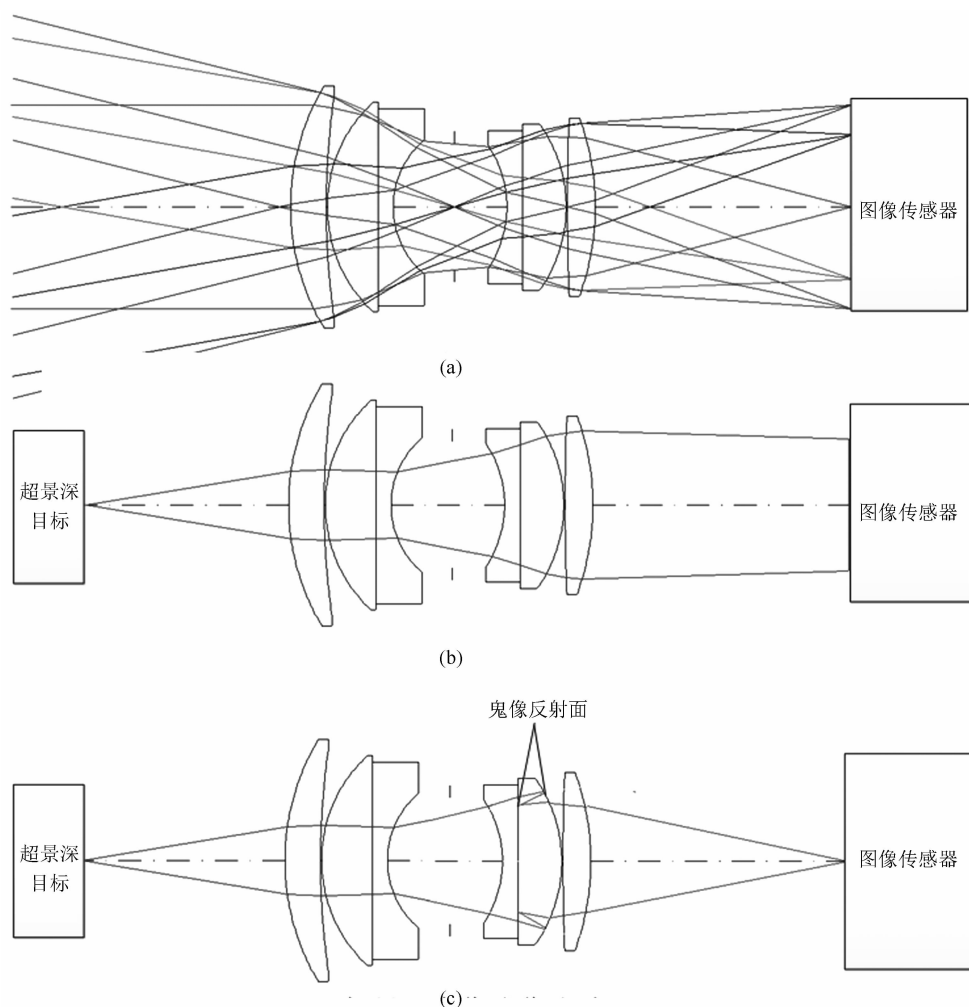


图 1 正常成像光路(a)、超景深成像光路(b)和超景深鬼像成像光路(c)

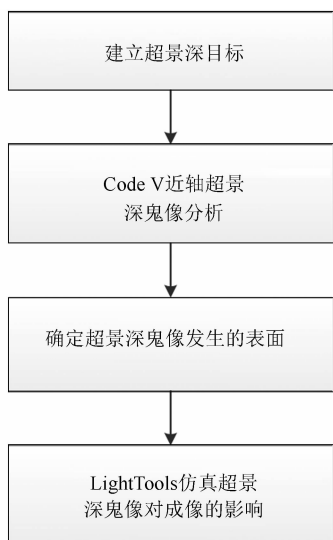


图 2 超景深鬼像分析方法的流程图

(d)再次经过后组透镜,并在探测器中形成超景深鬼像。图 7 所示为超景深鬼像发生光路。

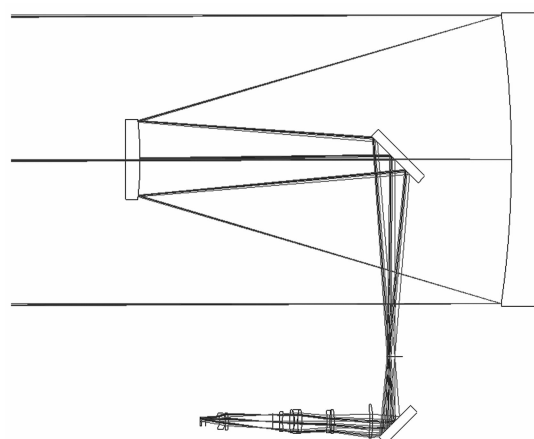


图 3 短波红外光学系统的结构图

实际使用的光阑叶片为不锈钢材质,具有一定的反光特性。图 8 是用手机并打开闪光灯拍摄的。在叶片表面上可以看到闪光灯和反射图案。此外,实际的探测器窗口及其端口表面

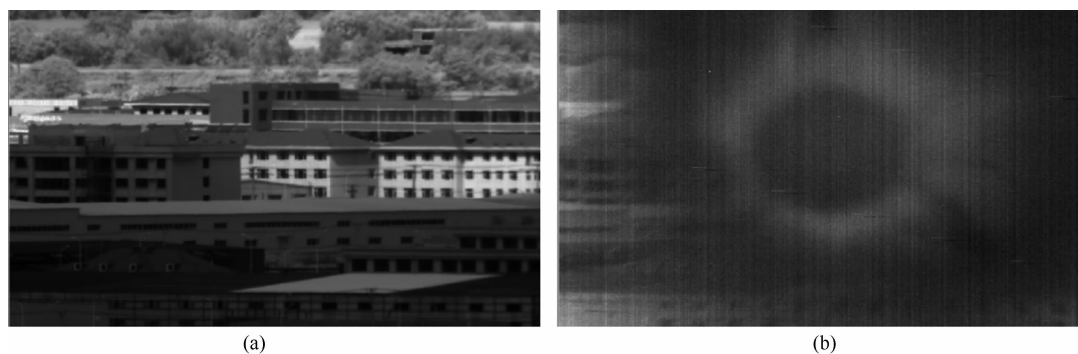


图4 光阑减小时出现的超景深鬼像

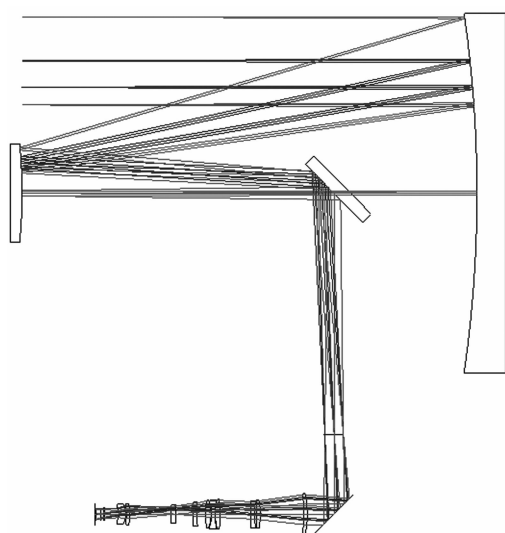


图5 在次镜位置上设置光源

也具有较强的反光特性(见图9)。

(4)利用 LightTools 软件对上述过程进行仿真。采用三个  $120^\circ$  放置的条形光源作为超景深鬼像的发光物体,并反向模拟次镜支撑结构的黑边斑现象(见图10)。将相机保护窗口设置为4%反射和96%透射,并将光阑后表面设

置为反光面。当光阑处在全开状态时,由于过程(d)中不存在光阑反光现象,不会产生超景深鬼像。当光阑逐渐减小到全口径的  $1/2$  左右时,光阑既没有在过程(b)中完全拦光,又能在过程(d)中起到反射作用。此时,超景深鬼像出现,探测器端的能量分布如图11所示。光阑开启至全口径  $1/3$  位置并继续减小时,由于次镜中心的遮拦,超景深鬼像和目标图像均完全消失。

### 3 结论

以上述光学系统为例,通过 Code V 软件快速定位超景深鬼像的发生面,并利用 LightTools 软件对其进行了仿真。仿真结果模拟了光阑开闭过程中超景深鬼像的变化情况,与实际现象相符,证明了超景深鬼像仿真分析方法的正确性。在光学系统杂散光的分析过程中,应对光瞳附近的目标进行超景深鬼像分析,尤其要对光阑、相机端面以及剩余反射率较高的机械元件表面进行鬼像和超景深鬼像分析。

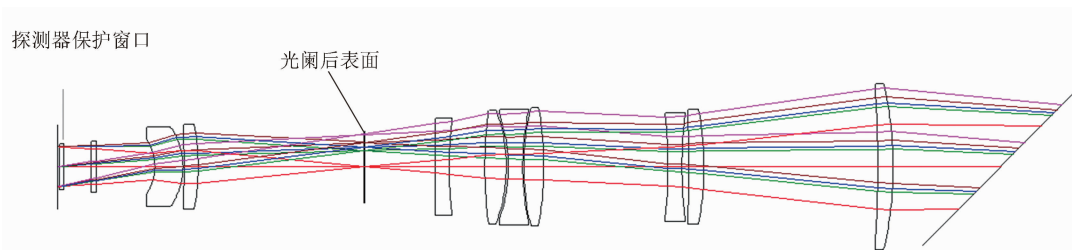


图6 超景深鬼像分析光路

表1 超景深鬼像分析结果

表面	后焦距/mm	光斑尺寸/mm	光瞳比
探测器保护玻璃及其端面、光阑后表面	-0.589991	0.082477	1

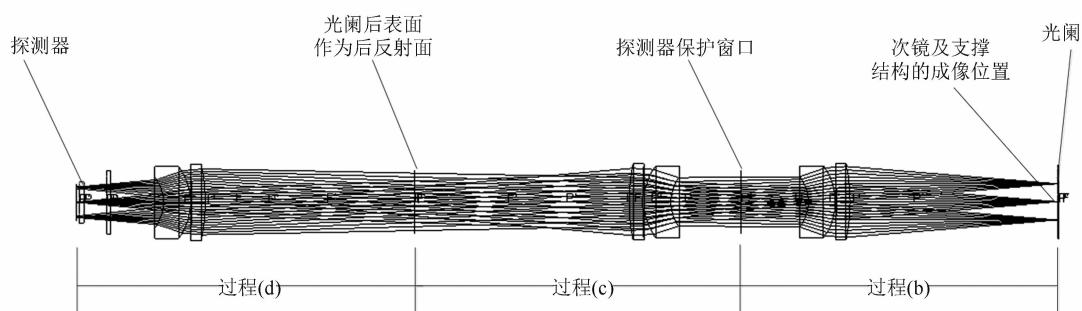


图 7 超景深鬼像发生光路

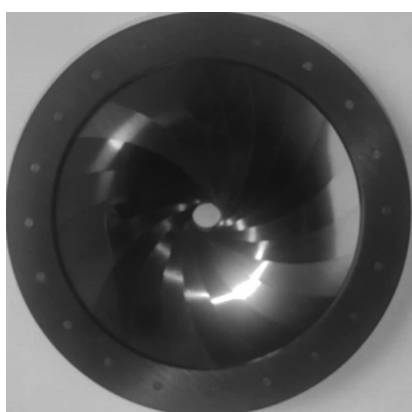


图 8 光阑叶片的反光现象



图 9 相机保护玻璃及其端面的反光现象

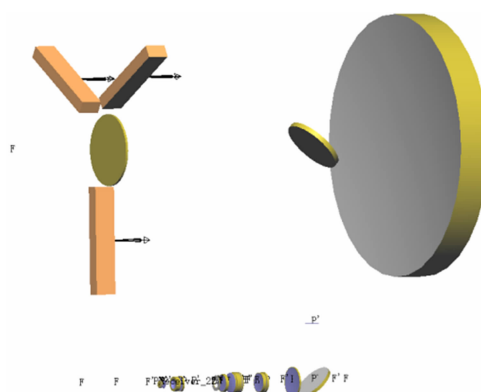


图 10 超景深鬼像的发光物体设置

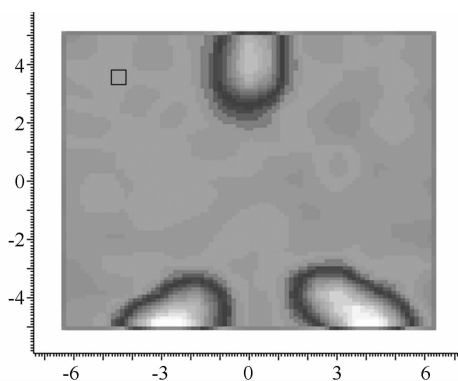


图 11 光阑开启一半时的超景深鬼像仿真结果分析

参 考 文 献

[1] 裴琳琳, 相里斌, 吕群波, 等. 超分辨卫星载荷光学系统杂散光抑制 [J]. 光子学报, 2017, 46(11): 182-187.

[2] Zou Z Y, Liu H Q, Ding W X, et al. Effects of stray lights on Faraday rotation measurement for polarimeter-interferometer system on EAST [J]. *Review of scientific Instruments*, 2018, 89(1): 013510.

[3] 李岩, 刘剑锋. 红外光学传感器内杂散光和外

杂散光的综合抑制研究 [J]. 光学学报, 2013, 33(9): 277-281.

[4] 廖志波, 焦文春, 伏瑞敏. 透射式光学系统杂光系数计算方法 [J]. 光子学报, 2011, 40(3): 424-427.

[5] Carkeet A, Chang Y C A, Chang T Y, et al. Simulated image doubling and visual acuity: effects of doubling magnitude, orientation, and ghost image intensity [J]. *Ophthalmic & Physiological Optics*, 2019, 39(2): 86-93.

[6] 梅超. 大口径多光谱边角光学系统杂散光分析与

- 抑制研究 [D]. 北京: 中国科学院大学, 2014.
- [7] 王伟丽, 吕勇, 李晓英, 等. 一种双波段成像系统的红外通道杂散光分析 [J]. *应用光学*, 2018, **39**(2): 262-267.
- [8] 常伟军, 耿海峰, 腾国奇, 等. 基于 CODE V 和 LightTools 的成像系统初级鬼像分析 [J]. *应用光学*, 2017, **38**(2): 281-284.
- [9] 朱杨, 张新, 伍雁雄, 等. 紫外星敏感器光学系统设计及其鬼像分析 [J]. *红外与激光工程*, 2016, **45**(1): 115-120.
- [10] 梅超, 周泗忠, 张恒金, 等. 基于 Code V 和 Tracepro 的成像光学系统一阶鬼像分析方法 [J]. *光学学报*, 2016, **33**(4): 72-75.
- [11] 郭帮辉, 王健, 黄剑波, 等. 三波段光学成像系统设计及鬼像分析 [J]. *光子学报*, 2014, **43**(1): 98-102.
- (上接第 26 页)
- [4] 王丛, 强宇, 高达, 等. 基于正交设计的 Si 基复合衬底优化工艺试验 [J]. *激光与红外*, 2019, **49**(11): 1353-1356.
- [5] 高达, 王经纬, 王丛, 等. 低缺陷 Si 基碲镉汞分子束外延工艺研究 [J]. *红外*, 2018, **39**(10): 12-15.
- [6] 葛玉斌, 高达, 王经纬, 等. 基于正交试验方法的 Si 基碲镉汞工艺优化 [J]. *激光与红外*, 2019, **49**(2): 209-212.
- [7] 李普生. 对影响外延片表面质量的若干问题的研究 [J]. *甘肃科技*, 2016, **32**(19): 43-45.
- [8] 李震, 王文燕, 强宇, 等. 束流强度分布与膜厚的关系 [J]. *红外*, 2019, **40**(9): 23-27.
- [9] 林肖. 镍薄膜厚度均匀性的优化及其对器件电学性能的影响 [D]. 天津: 天津大学, 2012.
- [10] 折伟林, 田璐, 晋舜国, 等.  $Hg_{1-x}Cd_xTe/CdTe/Si$  薄膜厚度测试方法的研究 [J]. *激光与红外*, 2012, **42**(12): 1351-1354.