

一种用于 76–81 GHz 汽车雷达的 CMOS 毫米波下混频器

饶晟瑀, 石春琦, 张润曦*

(华东师范大学 微电子电路与系统研究所, 上海 200062)

摘要:设计了一款用于 76~81 GHz 汽车雷达的 CMOS 毫米波正交下混频器, 该混频器由前置放大、有源正交混频两部分构成。在前置放大器中, 采用基于变压器的跨导增强技术改善了增益。在有源正交下混频器中, 使用并联电感谐振结合交叉耦合管动态电流注入技术, 消除跨导管与开关管之间的寄生电容, 降低混频器噪声、提高转换增益。芯片采用 55-nm CMOS 工艺制造, 测试结果表明, 该下混频器 3dB 带宽为 5.5 GHz, 峰值转换增益 4.1 dB, I/Q 两路增益失配小于 0.16 dB (50 Ω 负载条件), 最小噪声系数 19 dB, 输入 1dB 压缩点 -6 dBm, 直流功耗 40 mW, 实现了优异的 FOM 值。

关键词:跨导增强; 动态电流注入; 寄生电容消除; 交叉耦合

中图分类号: TN432 **文献标识码:** A

A CMOS millimetre wave down-conversion mixer for 76-81 GHz automotive radars

RAO Sheng-Yu, SHI Chun-Qi, ZHANG Run-Xi*

(Institute of Microelectronic Circuits and Systems, East China Normal University, Shanghai 200062, China)

Abstract: This paper presents a 76~81 GHz CMOS millimeter wave quadrature down-mixer for automotive radars. The transformer-based gm-boosted method is utilized in the pre-amplifier for improving gain performance. A parallel inductor and two cross-coupled transistors with dynamic current-bleeding are combinatorially exploited to resonate the parasitic capacitance between the transconductance stage and the switching stage and improve noise figure and conversion gain. The proposed mmW down-mixer is implemented in a 55-nm CMOS process and the measurement results show that the BW_{-3dB} is 5.5 GHz, the peak gain is up to 4.1 dB with <0.16 dB I/Q mismatch (at 50 Ω load), the input P1dB is -6 dBm and the minimum noise figure is of 19 dB while consuming 40 mW of power. Excellent FOM is achieved by combining above-mentioned techniques.

Key words: Gm-boosted, dynamic current-bleeding, parasitic capacitance elimination, cross-coupled

PACS: 84.40.Dc

引言

由于具有远距离、高精度探测能力以及对恶劣天气和极端光照等环境变化的鲁棒性, 76~81 GHz 毫米波雷达已成为先进驾驶辅助系统与自动驾驶的关键传感技术^[1]。以往毫米波雷达常采用性能更

优异的 GaAs、SiGe 等工艺进行设计, 但随着 76~81 GHz FMCW 雷达系统广泛使用, 成本更低、集成度更高的 CMOS 雷达已成为一种极具吸引力的选择^[2-3]。

一个典型的汽车雷达系统框图如图 1 所示, 本

收稿日期: 2019-11-22, 修回日期: 2020-05-26

基金项目: 华东师范大学“幸福之花”先导研究基金

Foundation items: Supported by Strategic Priority Research Program of East China Normal University

作者简介 (Biography): 饶晟瑀 (1994-), 男, 贵州安顺人, 主要研究领域为毫米波收发机设计。E-mail: 51171213030@stu.ecnu.edu.cn

*通讯作者 (Corresponding author): E-mail: rxzhang@ee.ecnu.edu.cn

Received date: 2019-11-22, **Revised date:** 2020-05-26

振信号源产生一个频率随时间周期线性变化的正交信号,这个信号通过功率放大器发射,接触障碍物后被反射。接收机接收反射信号并与本振信号混频将反射信号下变频到中频 IF(Δf)。基于 IF 信号频率可以计算目标的速度与距离。

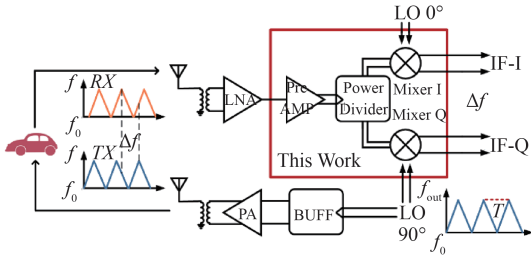


图1 用于汽车雷达的76~81 GHz正交收发机系统框图
Fig. 1 Block diagram of the proposed 76~81 GHz quadrature transceiver

由系统结构框图可知,发射机-接收机馈通问题使得接收机的线性度成为重要指标,下混频器的线性度通常制约整个接收机的线性度,同时为了抑制后级噪声,下混频器也需兼顾一定的增益。高增益、低噪声、高线性度的下混频器设计已成为近年来的研究热点^[4-9]。

本文设计了一款工作在76~81 GHz的正交下混频器,包括前置放大器与正交下混频器两部分,论文组织架构如下:第一节介绍前置放大器的设计,第二节介绍有源下混频器的设计,第三节给出芯片测试结果,第四节进行总结分析。

1 前置放大器设计

76~81 GHz前置放大器的电路原理图如图2(a)所示,为了驱动正交下混频器,前置放大器的末级是一个基于变压器实现的输出功率分配器。该变压器参数如图2(c)所示,为获得较高的品质因子,功率分配器由顶层铜(3.3 μm)与次顶层铜(0.9 μm)实现。

1.1 基于变压器的跨导增强技术

为了提高增益,前置放大器输入端采用了基于变压器结构的跨导增强技术。跨导增强变压器包括一级主线圈与两级次线圈,如图2(a)所示,两级次线圈的磁耦合是同相的,通过交错连接,两级次线圈在输入跨导管的栅、源之间提供反相信号,等效提高了 M_1 与 M_2 的跨导 g_m ,差分电路可在单端进行等效计算,图中标注了差模地(灰色),跨导增强原理可以由以下两个式子表达:

$$V_g = \frac{V_i \cdot M_1}{(L_1 L_2 / Z_2)(1 - k_1^2) + L_1}, \quad (1)$$

$$Z_2 = \frac{1}{sC_{gs}} + sL_3 + \frac{g_m \cdot L_3}{C_{gs}}, \quad (2)$$

其中, L_1 、 L_2 和 L_3 分别表示主线圈与两级次线圈的自感, M_1 、 M_2 为主线圈与两级次线圈之间的互感, k 为耦合强度, V_s 与 Z_3 的表达式与上两式类似。对于强耦合的情况,将 $k \approx 1$ 代入以简化公式,此时晶体管 M_1 的等效跨导可以表示为:

$$\begin{aligned} G_m &= \frac{g_m \cdot (V_g - V_s)}{V_i} \\ &= \left(\frac{M_1}{(L_1 L_2 / Z_2)(1 - k_1^2) + L_1} + \frac{M_2}{(L_1 L_3 / Z_3)(1 - k_1^2) + L_1} \right) \cdot g_m \\ &\approx g_m \cdot \frac{M_1 + M_2}{L_1} \end{aligned}, \quad (3)$$

由式(3)可见,晶体管的等效跨导提升了 $(M_1 + M_2)/L_1$ 倍,图3给出了跨导增强单级共源放大器的增益仿真结果。在不增加功耗的前提下,对比未采用该技术的放大器,79~85 GHz内放大器峰值增益上升了2.7 dB。跨导增强变压器的结构物理参数如图2(b)所示,主线圈由顶层铜(3.3 μm)制成,以获得高 Q ,两级次线圈由顶层铝(1.17 μm)与次顶层铜(0.9 μm)制成,以减少耦合寄生电容。

1.2 共源-共栅放大器级间寄生电容消除技术

共源-共栅放大器在毫米波段增益显著退化的一个原因是级间寄生电容将部分有用信号电流旁路到地。引入串联级间电感 L_s ^[10]是一种常见的寄生电容消除方式,如图4(a)所示, L_s 与寄生电容 C_1 、 C_2 形成 π 型匹配网络, C_2 包括 C_{gd5} 与 C_{db5} , C_1 包括 C_{gs7} 与 C_{db7} 。但实际上共栅管输入电阻 $1/g_m$ 与共源管输出电阻 r_o 差距较大,难以仅仅通过一个电感与两个不易控制数值的寄生电容完成匹配。所以从电流角度重新分析级间电感作用,如图4(a)所示,假设共栅管输入阻抗 $1/g_m$ 不影响LC谐振频率,仅降低 Q 值时, M_7 输出电流为:

$$I_{out} = I_{in} \cdot \frac{1}{(1 + sC_2 Z_{in})} \cdot \frac{g_m}{(g_m + sC_1)}, \quad (4)$$

当 L_s 、 C_1 谐振时,可视为L型阻抗变换网络,将共栅管输入阻抗 $1/g_m$ 等效降低 $1+Q^2$ 倍,以减小 C_2 的分流作用,即图4(a)中的 Z_{in} 可以表示为:

$$Z_{in} = \frac{1}{g_m(1 + Q^2)}, \quad (5)$$

其中 Q 为谐振腔品质因子, 由于 C_1 为 M_7 管寄生电容, 此时 Q 值主要由 L_s 决定, 若 L_s 无损, M_7 的输出电流可以表示为:

$$I_{out} = I_{in} \cdot \frac{g_m}{(g_m + sC_1)} \quad (6)$$

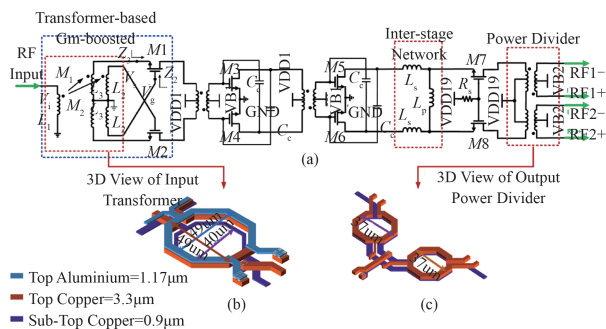


图2 (a)应用跨导增强技术与无源功率分配器的前置放大器原理图, (b)跨导增强变压器版图, (c)无源功率分配器版图

Fig. 2 (a) Schematic of the pre-amplifier with a transformer-based gm-boosted network and output power divider, (b) 3D view of the input transformer, and (c) 3D view of the output power divider.

但实际上 L_s 的 Q 值总是有限, 所以 C_2 仍会分流部分 I_{in} 信号。图4(b)显示了一种级间串、并联混合型 LC 网络, 通过 L_{p2} 与 C_2 谐振来减小 C_2 分流的有用信号电流。图5总结了采用不同级间网络结构的共源-共栅放大器仿真结果, 图5中蓝、红两条曲线分别是图4(a)与图4(b)的增益结果, 在引入并联电感 L_{p2} 后, 单级共源共栅放大器增益峰值上升 1 dB。

实际设计中, 常通过中和电容技术消除 M_5 晶体管的寄生电容 C_{gd1} , 如图4(b)与4(c)所示。采用中和电容技术后, C_2 仅由 C_{gd1} 贡献, 为与 C_2 谐振, 就需要一个相当大的电感 L_{p2} , 尽管图5表明了图4(b)的结构优于图4(a)结构, 但当 M_5 的 W/L 取值较小时, 比如本设计中的 $16 \mu\text{m}/60 \text{ nm}$, 所需的 L_{p2} 电感值将高达 400 pH , 不利于片上版图布局。所以图4(b)的结构较适用于大尺寸晶体管放大器。

根据上述分析, 可知在小尺寸 M_5 的放大电路中, C_2 为一相对小量, 为方便后续分析暂时忽略 C_2 分流作用, 则式(6)成立。此时 C_1 将会分流有用信号电流。图4(c)给出了一种改进型的 LC 谐振网络, 根据共源-共栅放大器级间等效电路模型, L_s 、 L_p 与 C_1 谐振网络谐振频率为:

$$\omega_0^2 = \frac{L_s + L_p}{L_s L_p C_1} \quad (7)$$

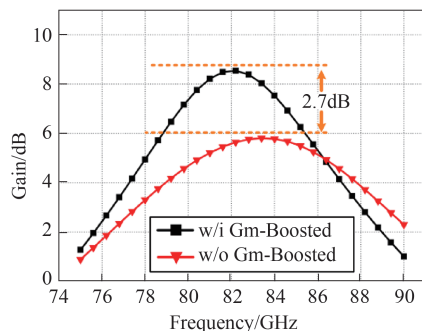


图3 跨导增强单级共源放大器增益仿真结果

Fig. 3 Simulated results of the gm-boosted single-stage CS amplifier

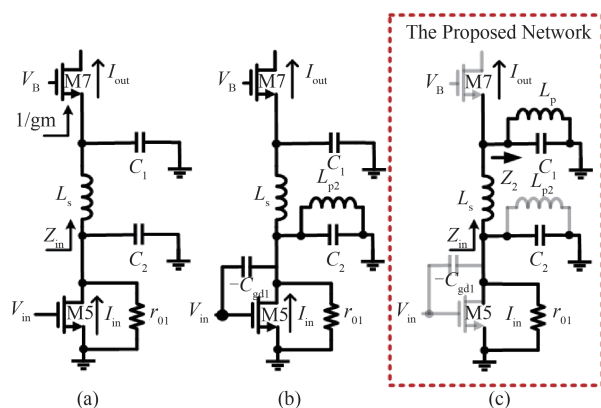


图4 (a)级间串联电感网络, (b)级间串并联谐振网络, (c)改进型级间 LC 谐振网络

Fig. 4 (a) Inter-stage serial inductance network, (b) Inter-stage serial-parallel resonating network, and (c) The proposed LC resonating network

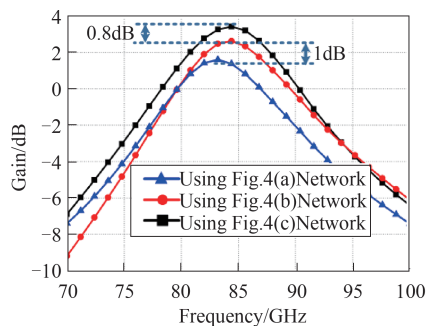


图5 不同级间寄生电容消除网络的仿真结果

Fig. 5 Simulated results of the inter-stage parasitic capacitance elimination network

图4(c)中共栅管 M_7 源端向右看到的阻抗 Z_2 为:

$$Z_2 = sL_p / (s^2 L_p C_1 + 1) \quad (8)$$

式(7)代入 Z_2 分母, Z_2 分子保持 $j\omega_0 L_p$ 得到:

$$Z_2(\omega_0) = j\omega_0 L_p / (1 - \frac{L_s + L_p}{L_s L_p C_1} L_p C_1) = -j\omega_0 L_s \quad (9)$$

此外,可以计算得到 C_1 电容的阻抗为:

$$1/(j\omega_0 C_1) = -(j\omega_0 L_s) \cdot \frac{L_p}{L_p + L_s} \quad (10)$$

对比式(9)、式(10)可知,引入电感 L_p 后的 Z_2 阻抗要高于 C_1 阻抗,有效增大了从共栅管源端向右看到的阻抗,等效提高了流向 M_1 源端的有用电流。如图5仿真结果所示,对比图4(a)结构,采用图4(c)结构的峰值增益提高了1.8 dB,此时 L_p 电感仅需75 pH。

2 混频器设计

图6(a)给出有源混频器的电路图。相比无源混频器,有源混频器具有更高的增益,图6(c)给出了有源混频器的噪声分析模型,由开关管引起的输出噪声电流可以表示为^[11]:

$$i_{o,n} = V_n \cdot (I/\pi A) \quad (11)$$

其中 V_n 表示开关管栅上的噪声电压, A 为本振信号摆幅。电流注入技术^[11]能够有效减少有源混频器开关管引起的噪声,其原理如图6(c)所示,通过注入一个固定电流来减小流过开关管的等效电流。该静态电流注入技术通常通过一个单管电流源实现,如图6(c)右侧灰色框标识。但开关管的跨导也同时减小了,增加了开关管源端的等效输入阻抗 $1/g_m$,意味着级间寄生电容将分流更多的有用信号电流,降低转换增益。

图7给出了采用不同电流注入技术的混频器增益仿真结果。图7中粉色曲线表示未采用注入技术及谐振电感的基准混频器转换增益仿真结果。图7中绿色曲线表示混频器采用PMOS电流源实现静态电流注入的转换增益仿真结果,由图7可见,静态电流注入技术令转换增益恶化了1.5 dB左右。

由于开关管的噪声贡献仅发生在过零点附近,即尾流 I_b 从一边转换到另一边的时刻,提出了一种动态注入电流的方法。如图6(c)右侧红色虚线框部分所示,开关管受LO信号驱动将在源端产生一个频率为LO频率两倍($2f_{LO}$)的信号。交叉耦合管受 $2f_{LO}$ 信号驱动,仅在过零点注入电流。但实际上,在毫米波频段,由于 $2f_{LO}$ 信号幅度有限,无法实现理想的动态开关,其次在毫米波高频段寄生电容已能够引起足够多的信号相移,电流抽取往往不能确保在过零点发生,所以实际情况是:常常注入了一个近似固定的电流,其仿真结果如图7中深蓝色曲线所示。由图7可以发现,使用交叉耦合管进行动态电流注入与使用固定电流源进行静态注入相比,转换

增益差别不大。考虑到交叉耦合管在注入电流的同时能够展现负阻,可以并联一个电感 L_p 来谐振消除寄生电容,如图6(b)所示。将LC谐振网络损耗等效为电阻 R_p ,谐振时,从 X 节点向右看到的总阻抗可以表示为:

$$Z_X = -(R_p \cdot 1/g_m)/(R_p - 1/g_m) \quad (12)$$

当 $1/g_m$ 取值适当时,能够获得远大于 R_p 的阻抗 Z_X ,即等效提高了谐振腔 Q 值,此时更多的电流将流入开关管,有效提升混频器的转换增益。

图7中蓝、红、黑三条曲线分别表示“混频器+谐振电感+静态电流源注入”,“混频器+谐振电感”和“混频器+谐振电感+动态电流注入”三种结构的混频器转换增益仿真结果。从图中曲线可知,交叉耦合管对LC谐振腔 Q 值的提升有效弥补了因自身电流注入引起的转换增益下降,获得了最高的整体转换增益。在76~81 GHz频段内,相对于“混频器+谐振电感+静态电流源注入”和“混频器+谐振电感”结构,采用“混频器+谐振电感+动态电流注入”结构的混频器峰值转换增益分别提高3 dB和2 dB。

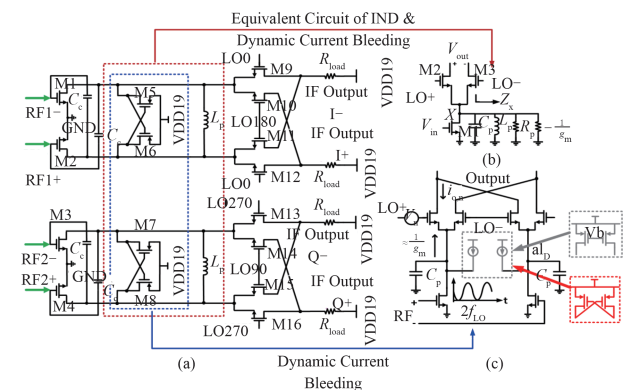


图6 (a) 有源混频器原理图, (b) 有源混频器级间等效阻抗模型, (c) 有源混频器噪声模型及动态电流注入原理

Fig. 6 (a) The schematic of proposed active mixer, (b) equivalent model of active mixer inter-stage impedance, and (c) noise model of active mixer and the schematic of dynamic current-bleeding.

3 芯片测试结果

图8给出了76~81 GHz正交下混频器芯片照片,芯片采用55-nm CMOS工艺制造,面积为 $1104 \mu\text{m} \times 612 \mu\text{m}$,混频器核心部分面积为 $595 \mu\text{m} \times 612 \mu\text{m}$ 。芯片采用在片方法进行测试,GSG探针间距 $100 \mu\text{m}$,芯片左侧为射频信号(RF)输入端,右侧为本振信号(LO)输入端,上、下为中频信号(IF)输出端。

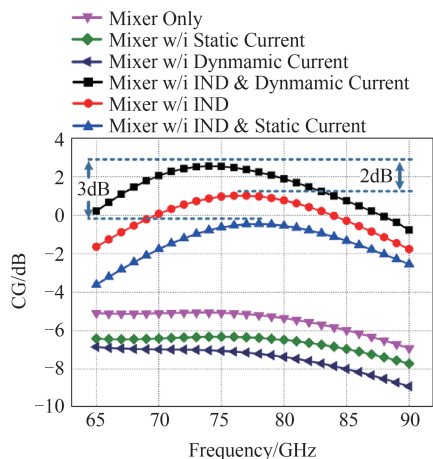


图7 不用结构混频器的转换增益仿真结果
Fig. 7 Simulated conversion gain of the active mixer using various architectures

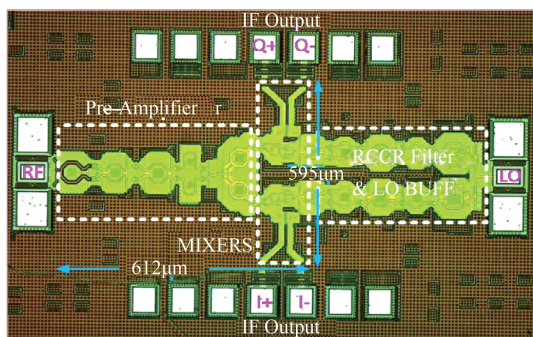


图8 混频器芯片照片
Fig. 8 Chip photograph

本振信号由片上 RC-CR 滤波器转换为正交信号,通过两级共源-共栅放大器缓冲后到达混频器开关管栅端,77 GHz 频率处,混频器开关管栅端本振信号的差分精度、正交精度均达到最优,I路差分相位精度 2° ,Q路差分相位精度 2.7° ,I/Q 两路正交精度 3.1° ,I+路本振信号幅度峰峰值为 850 mV_{pp} ,Q+路本振信号幅度峰峰值 876 mV_{pp} 。

图9给出了混频器输入匹配S参数测试结果,

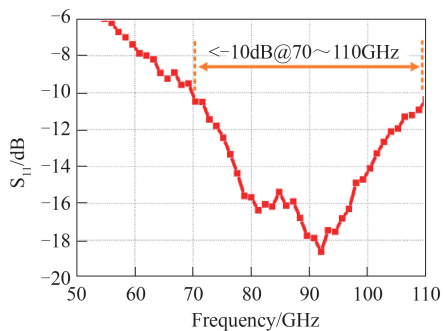


图9 正交下混频器输入 S11 测试结果
Fig. 9 Measured S11 of the down-conversion mixer

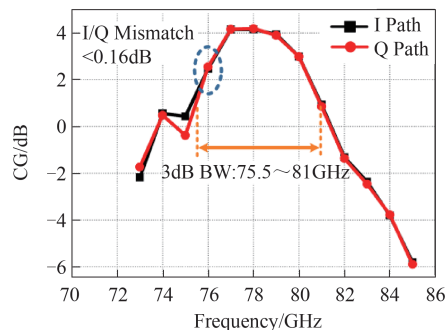


图10 正交下混频器转换增益测试结果
Fig. 10 Measured CG of the down-conversion mixer

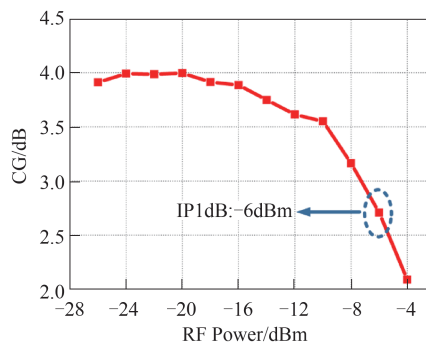


图11 正交下混频器输入 1dB 压缩点测试结果
Fig. 11 Measured input P1dB of the down-conversion mixer

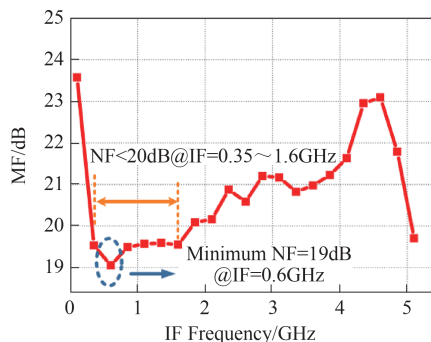


图12 正交混频器噪声系数测试结果
Fig. 12 Measured noise figure of the down-conversion mixer

在 70 ~ 110 GHz 频率范围内实现了优于 -10 dB 的输入匹配性能。图 10 给出了混频器转换增益测试结果,测量方法为:保持 RF 输入与 LO 本振输入的频率差为固定值 0.5 GHz,协同调节 RF、LO 输入频率进行测试,测得混频器峰值转换增益为 4.1 dB,3 dB 带宽达到 5.5 GHz,频带内 I、Q 两路增益失配小于 0.16 dB。本振路径 RC-CR 滤波器具有窄带特性,设计阶段其通带频响特性位于较高频段。测试结果表明,带外低频段部分本振幅度差异引起 I、Q 失配,最大值约 0.8 dB(75 GHz 处)。图 11 给出了混频器输入线性度测试结果,混频器输入 P1dB 达到 -6

表 1 本文正交下混频器测试性能总结及与已报道混频器的性能对比(25 °C)

Table 1 Performance summary and comparison of published mixers(25 °C)

Ref	Tech	Freq/GHz	Conversion Gain/dB	IP1dB/dBm	NF/dB	DC Power /mW	FOM#
[4]EL1'	90 nm CMOS	75 ~ 85	1.5	-9	23.3	13	0.004
[5]IMS17'	0.18 μ m SiGe	60	10	-23	18	39.6	0.0038
[6]MWCL14'	0.13 μ m SiGe	76.8	14.5	-24.5	6.3	76	0.005
[7]TDMR16'	65 nm CMOS	65 ~ 75	-1	-4	N/A	N/A	N/A
[8]IMS19'	90 nm CMOS	57 ~ 67	3	-10	N/A	12.7	N/A
[9]MWCL17'	90 nm CMOS	57 ~ 66	8	-7.6	13	55	0.025
This work	55 nm CMOS	76 ~ 81	4.1	-6	19	20*	0.02

*Single path of I/Q; #FOM = [Gain(abs) · f_0 (GHz) · IP1 dB(mW)] / [P_{dc} (mW) · NF(abs)]

dBm。图 12 给出了混频器噪声系数测试结果,在 0.35 ~ 1.6 GHz 输出中频频率范围内,噪声系数优于 20 dB,在 0.01~1.6 GHz 输出中频范围内,噪声系数优于 23.5 dB。

表 1 给出了本款混频器芯片的性能总结,及与近年来已报道的其它毫米波下混频器性能比较,本款混频器芯片在保持优异线性度的同时,兼顾了功耗、增益与噪声性能,在对比文献中具有优异的 FOM 值,在 76~81 GHz 汽车雷达收发机中具有良好的适用性。

4 结论

基于 55-nm CMOS 工艺设计并实现了一款用于 76 ~ 81 GHz 汽车雷达的毫米波正交下混频器。在前置放大器中,采用跨导增强技术和改进型共源-共栅放大器级间寄生电容消除技术提高增益。在下混频器中,以交叉耦合管实现动态电流注入,利用其负阻特性提高 LC 谐振腔 Q 值,结合差分电感消除混频器开关管与跨导管之间的寄生电容,在降低噪声的同时提高混频器的转换增益。最终实现的正交下混频器具备优异的 FOM 值。

References

- [1] Ginsburg B, Subburaj K, Samala S, *et al.* A multimode 76-81GHz automotive radar transceiver with autonomous monitoring[C]. 2018 IEEE International Solid - State Circuits Conference - (ISSCC), San Francisco, CA, 2018, pp. 158-160.
- [2] Lee S T, Bellaouar A, Embabi S. A low-power, compact 76~81 GHz FMCW transmitter for automotive radar in 22 nm FDSOI[C]. 2018 IEEE European Solid State Circuits Conference (ESSCIRC), Dresden, 2018, pp. 34-37.
- [3] Subburaj K, Ginsburg B, Gupta P, *et al.* Monitoring Architecture for a 76~81GHz Radar Front End[C]. 2018 IEEE Radio Frequency Integrated Circuits Symposium (RFIC), Philadelphia, PA, 2018, pp. 264-267.
- [4] Lin Y S, Li G H. 13 mW 80 GHz down-conversion mixer with 1.5 dB gain and 49.2 dB LO - RF isolation[J]. *Electronics Letters*, 2014, **50**(20):1449-1451.
- [5] Chang W L, Meng C, Yang S, *et al.* 0.18 μ m SiGe BiCMOS microwave/millimeter-wave dual-mode dual-conversion receiver architecture with a tunable RF channel selection at low-flicker-noise microwave mode[C]. 2017 IEEE MTT-S International Microwave Symposium (IMS), Honolulu, HI, 2017, pp. 1778-1780.
- [6] Viallon C, Ménégghin G, Parra T. NMOS device optimization for the design of a W-band double-balanced resistive mixer[J]. *IEEE Microwave and Wireless Components Letters*, 2014, **24**(9):637-639.
- [7] Yen H D, Yuan J S, Huang G W, *et al.* Reliability performance of a 70 GHz mixer in 65 nm technology[J]. *IEEE Transactions on Device and Materials Reliability*, 2016, **16**(1):101-104.
- [8] Chang W L, Meng C, Yang S, *et al.* V-band sub-harmonic gate-pumped resistive mixer with a 180° hybrid using an in-phase power divider merging with an out-of-phase Marchand balun[C]. 2019 IEEE MTT-S International Microwave Symposium (IMS), Boston, MA, USA, 2019, pp. 236-238.
- [9] Mazor N, Sheinman B, Katz O, *et al.* Highly linear 60 GHz SiGe down conversion/up conversion mixers[J]. *IEEE Microwave and Wireless Components Letters*, 2017, **27**(4): 401-403.
- [10] Gu Q J, Xu Z, Chang M C F. Two-way current-combining w-band power amplifier in 65nm CMOS[J]. *IEEE Transactions on Microwave Theory & Techniques*, 2012, **60**(5):1365-1374.
- [11] Darabi H, Chiu J. A noise cancellation technique in active RF-CMOS mixers[J]. *IEEE Journal of Solid-State Circuits*, 2005, **40**(12):0-2632.