

DOI: 10.12086/oe.2020.190666

## 预编码室内 MIMO 可见光通信系统空间相关性分析

张颖<sup>1,2</sup>, 高悦<sup>1\*</sup>, 柯熙政<sup>1,2</sup><sup>1</sup>西安理工大学自动化与信息工程学院, 陕西 西安 710048;<sup>2</sup>陕西省智能协同网络军民共建重点实验室, 陕西 西安 710048

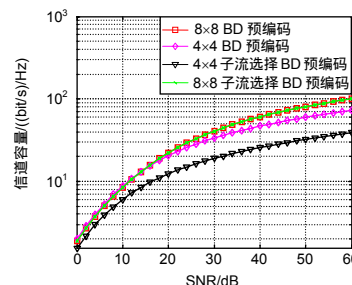
**摘要:** 为了解决多用户 MIMO(MU-MIMO)室内可见光通信中存在用户间干扰问题及对角化(BD)算法所产生的子信道强弱的问题, 利用子流选择 BD 算法, 对室内 MU-MIMO 可见光通信系统的误码率进行优化。建立了 MU-MIMO 室内可见光通信的信道模型, 利用控制变量法并采用不同 LED 与 PD 距离的参数, 对比了在 4×4 MIMO 与 8×8 MIMO 两种不同的室内系统布局方式下的信道空间相关性, 分析对比子流选择 BD 算法及 BD 算法的系统容量及误码率性能。结果表明, 随着空间相关的不断增强, 误码率性能下降, 子流选择 BD 算法相对于 BD 算法可以带来 4 dB 以上的增益。

**关键词:** 可见光通信; 子流选择; 信道相关性; 块对角化

**中图分类号:** TN929.1

**文献标志码:** A

**引用格式:** 张颖, 高悦, 柯熙政. 预编码室内 MIMO 可见光通信系统空间相关性分析[J]. 光电工程, 2020, 47(3): 190666



## Analysis of spatial correlation of precoding indoor MIMO visible light communication system

Zhang Ying<sup>1,2</sup>, Gao Yue<sup>1\*</sup>, Ke Xizheng<sup>1,2</sup><sup>1</sup>School of Automation and Information Engineering, Xi'an University of Technology, Xi'an, Shaanxi 710048, China;<sup>2</sup>Shaanxi Civil-Military Integration Key Laboratory of Intelligence Collaborative Networks, Xi'an, Shaanxi 710048, China

**Abstract:** In order to solve the problem of multi-user interference and the subchannel strength generated by the block diagonalization (BD) algorithm in multi-user MIMO (MU-MIMO) indoor visible light communication, the bit error rate of the indoor MU-MIMO visible light communication system is optimized by using the substream selected BD algorithm. This paper establishes the channel model for MU-MIMO indoor visible light communication and compares the channel spatial correlation between the 4×4 MIMO and 8×8 MIMO in different indoor system layout modes by using the control variable method and taking different parameters of LED and PD distance, the system capacity and bit error rate performance of substream selected BD algorithm and BD algorithm are compared and analyzed. The results show that with the continuous enhancement of spatial correlation, the bit error rate performance decreases, and the substream selected BD algorithm can bring a gain of more than 4 dB compared with BD algorithm.

**Keywords:** visible light communication; substream selected; channel correlation; block diagonalization

**Citation:** Zhang Y, Gao Y, Ke X Z. Analysis of spatial correlation of precoding indoor MIMO visible light communication system[J]. *Opto-Electronic Engineering*, 2020, 47(3): 190666

收稿日期: 2019-11-02; 收到修改稿日期: 2019-11-29

基金项目: 陕西省重点产业创新链工程(2017ZDCXL-GY-06-01); 陕西省教育厅自然科学基金(17JK0569); 陕西省教育厅科研项目(18JK0341); 西安市科技创新引导项目(201805030YD8CG14(12))

作者简介: 张颖(1982-), 女, 博士, 讲师, 主要从事可见光通信及 Ad Hoc 网络拓扑的研究。E-mail: zhangying@xaut.edu.cn

通信作者: 高悦(1993-), 女, 硕士研究生, 主要从事可见光通信多用户预编码技术的研究。E-mail: yuegao56510@163.com

版权所有©2020 中国科学院光电技术研究所

# 1 引言

可见光通信(Visible light communication, VLC)已影响着人们的生活,为达到实际照明标准以及避免通信中断,将多输入多输出(multi-input multi-output, MIMO)技术应用于室内 VLC 系统中形成可见光 MIMO 技术<sup>[1]</sup>,不仅扩大信号的到达范围,还提高数据传输速率<sup>[2]</sup>。

针对 MIMO VLC 系统的研究很多,主要集中在优化室内的光源布局、信号调制方式、分集接收等方面。赵黎等<sup>[3]</sup>设计了一种优化的环形光源布局;Ishikawa 等<sup>[4]</sup>使用空间调制技术对功率不平衡 MIMO 系统的容量进行最大化;薛家豪等<sup>[5]</sup>利用分集接收技术设计了光电二极管的布局及数据选择接收装置,保证通信质量。Huang 等<sup>[6]</sup>设计了一种改进型规整晶格解码技术的 MIMO VLC 系统的收发器;Narmanlioglu 等<sup>[7]</sup>采用非顺序光线跟踪对各种实际布线和布线拓扑进行 MIMO VLC 信道建模。然而,接收端通常会接收到来自于其他用户数据的干扰,从而造成系统性能下降。线性预编码算法可以有效地降低来自于其他用户的数据干扰及接收端的复杂度<sup>[8]</sup>,其中块对角化(block diagonalization, BD)算法是一种典型的线性预编码技术,但 BD 算法的研究主要用于降低用户间的干扰及提高系统性能方面<sup>[9]</sup>,在室内 MIMO VLC 系统的空间相关性研究较少。由于室内 MIMO VLC 系统中 LED 光源与光电探测器(photoelectric detector, PD)的不同位置组合会出现不同的子信道,同时影响 MIMO 信道的空间相关性及系统性能<sup>[10]</sup>,因此研究预编码技术的室内 MIMO VLC 系统信道的空间相关性具有重要意义。

义。

论文将无线通信中的子流选择 BD 技术<sup>[11]</sup>应用到室内多用户 MIMO(multipleuser MIMO, MU-MIMO)VLC 系统中,讨论了室内 MIMO VLC 系统的空间相关性,同时解决了 BD 算法中因等效信道矩阵经奇异值分解(singular value decomposition, SVD)后子信道强弱不均衡的问题,实现降低多用户干扰的目的,提高系统传输速率。仿真分析验证了该方法的可行性。

# 2 系统模型

基于子流选择 BD 算法的 MU-MIMO 室内 VLC 系统模型如图 1 所示,该系统包括发射端、信道和接收端三个部分,其中发射端的 LED 阵列数目共有  $N_T$  个,PD 的个数  $N_R = \sum N_{Rj}$ ,其中  $N_{Rj}$  是用户  $j$  的接收端 PD,则信道矩阵为  $H_{N_T \times N_R}$ 。

若发射端有  $k$  个不同用户的数据,其中用户  $j$  的数据经串并转换、开关键控(on-off keying, OOK)调制后,进行预编码处理  $F\{\cdot\}$  后得  $f_j(t) = F\{u_j(t)\}$ 。根据室内 LED 信号的传输特性,采用直流增益矩阵来描述信道为

$$H_{N_R \times N_T} = \begin{bmatrix} h_{11} & \cdots & h_{1j} & \cdots & h_{1N_T} \\ \cdots & \cdots & \cdots & \cdots & \cdots \\ h_{i1} & \cdots & h_{ij} & \cdots & h_{iN_T} \\ \cdots & \cdots & \cdots & \cdots & \cdots \\ h_{N_R1} & \cdots & h_{N_Rj} & \cdots & h_{N_RN_T} \end{bmatrix}, \quad (1)$$

式中:  $h_{ij}$  为第  $i$  个 LED 阵列和用户  $j$  的 PD 之间的信道直流增益,即:

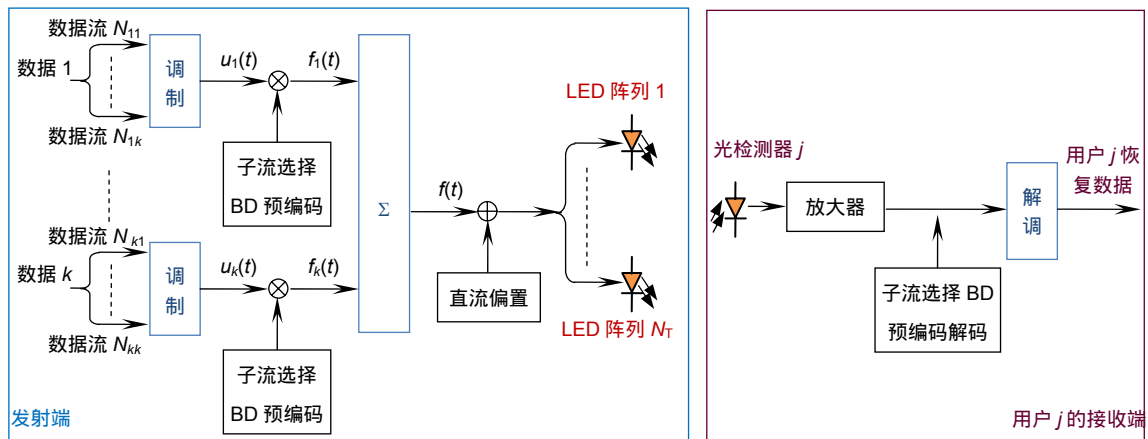


图 1 子流选择 BD 算法 MU-MIMO 室内 VLC 系统模型

Fig. 1 Substream selected BD algorithm MU-MIMO indoor VLC system model

$$h_{ij} = \begin{cases} \sum_{k=1}^{N_i} \frac{A(m+1)}{2\pi d_{ijk}^2} \cos^m(\varphi_{ijk}) g(\psi_{ijk}) \cos \psi_{ijk} & 0 \leq \psi_{ijk} \leq \psi_c \\ 0 & \psi_{ijk} > \psi_c \end{cases}, \quad (2)$$

式中：A 为 PD 面积的大小，m 为朗伯光源的阶数， $m = \ln(1/2)/\ln(\cos \varphi_{1/2})$ ，其仅与发射功率半角  $\varphi_{1/2}$  有关，g( $\psi$ ) 为聚光器的增益， $\psi_{ijk}$  为探测器的入射角，第 i 个 LED 阵列中第 k 个 LED 与用户 j 的 PD 之间的间隔为  $d_{ijk}$ ， $\varphi_{ijk}$  为 LED 发射角。

设用户 j 的数据  $u_j(t)$  子流数为  $S_j$ ，该用户 j 的等效信道矩阵  $\tilde{H}_j = H_j \cdot \tilde{V}_j^{(0)}$ ，其中  $\tilde{V}_j^{(0)}$  指信道矩阵第一次进行 SVD 后得到的正交基，即

$$\tilde{H}_j = \begin{bmatrix} R_{11} & \cdots & R_{1j} & \cdots & R_{1S_j} \\ \cdots & \cdots & \cdots & \cdots & \cdots \\ R_{i1} & \cdots & R_{ij} & \cdots & R_{iS_j} \\ \cdots & \cdots & \cdots & \cdots & \cdots \\ R_{N_{Rj}1} & \cdots & R_{N_{Rj}j} & \cdots & R_{N_{Rj}S_j} \end{bmatrix}, \quad (3)$$

式中： $R_{ij}$  为第 i 个 LED 阵列与用户 j 的检测器间信道的等效直流增益。

经第 j 个用户的探测器的光电转换和滤除直流分量后，最后输出为

$$y_j(t) = \gamma \cdot m_1 \cdot P_{LED} \cdot \sum_{i=1}^{N_i} h_{ij} f_i(t) + \delta^2, \quad (4)$$

式中： $\gamma$  为光检测器的响应， $m_1$  为调制指数， $P_{LED}$  为 LED 的发射功率， $f_i(t)$  为第 i 个发射端经过预编码后的信号， $\delta^2$  为接收端的噪声信号，占主要成分的是散粒噪声和热噪声<sup>[12]</sup>。

第 j 个用户输出端的信噪比(signal to noise ratio, SNR)及系统误码率(bit error rate, BER)分别定义为

$$R_{SNRj} = \frac{\left( \gamma \cdot m_1 \cdot P_{LED} \cdot \sum_{j=1}^{N_i} h_{ij} f_j(t) \right)^2}{\delta_1^2 + \delta_2^2}, \quad (5)$$

$$R_{BER} = \frac{1}{N_T} \sum_{j=1}^{N_T} Q \left[ \sqrt{R_{SNRj}} \right], \quad (6)$$

式中 Q 函数定义为

$$Q(x) = \int_x^\infty \frac{1}{\sqrt{2\pi}} \exp\left(-\frac{y^2}{2}\right) dy. \quad (7)$$

### 3 预编码和解码方案

#### 3.1 子流选择 BD 算法的预编码方案

子流选择 BD 技术的核心是在两次 SVD 运算求解后得到的预编码矩阵 F，其中用户 j 的预编码矩阵为

$$F_j = F_j^a F_j^b.$$

记用户 j 的补矩阵  $\tilde{H}_j$  为

$$\tilde{H}_j = [H_1^H, \dots, H_{j-1}^H, H_{j+1}^H, \dots, H_k^H]^H, \quad (8)$$

式中  $H_j$  为用户 j 的信道矩阵。

对  $\tilde{H}_j$  实行 SVD，可得：

$$\tilde{H}_j = \tilde{U}_j \begin{bmatrix} T_j & 0 \\ 0 & 0 \end{bmatrix} \begin{bmatrix} \tilde{V}_j^{(1)} & \tilde{V}_j^{(0)} \end{bmatrix}^H, \quad (9)$$

式中： $\tilde{V}_j^{(1)}$  和  $\tilde{V}_j^{(0)}$  分别是  $H_j$  的前  $\tilde{L}_j = \text{rank}(\tilde{H}_j) \leq N_R - N_{R_j}$  和后  $(N_T - \tilde{L}_j)$  个右奇异值向量， $\tilde{V}_j^{(0)}$  在补矩阵  $H_j$  零空间。

记  $F_j^a = \tilde{V}_j^{(0)}$ ，对系统等效信道矩阵  $H_j$  进行 SVD，可得：

$$\tilde{H}_j = H_j \cdot \tilde{V}_j^{(0)} = U_j \begin{bmatrix} \tilde{T}_j & 0 \\ 0 & 0 \end{bmatrix} \begin{bmatrix} \tilde{V}_j^{(1)} & \tilde{V}_j^{(0)} \end{bmatrix}^H, \quad (10)$$

式中选择  $\tilde{V}_j^{(0)}$  中奇异值较大的前 B 个子流信道作为发射数据的子信道，充分利用发射信道资源，记  $F_j^b = \tilde{V}_j^{(1)}(:, 1:B)$ 。

用户 j 的预编码矩阵为

$$F_j = \tilde{V}_j^{(0)} \cdot \tilde{V}_j^{(1)}(:, 1:B). \quad (11)$$

在接收端，用户 j 接收到的信号为

$$\begin{aligned} y_j &= H_j x + n_j = H_j F_j u_j + n_j \\ &= H_j \tilde{V}_j^{(0)} \tilde{V}_j^{(1)}(:, 1:B) u_j + n_j. \end{aligned} \quad (12)$$

由式(4)和子流选择 BD 预编码矩阵 F 可得系统和容量为

$$C = \log_2 \left| I + \frac{\tilde{T}^2 L}{\delta^2} \right|, \quad (13)$$

式中  $L = \text{diag}(L_1, \dots, L_k)$  是每个孩子信道分配的功率所构成的对角矩阵。

#### 3.2 子流选择 BD 算法的解码方案

子流选择 BD 算法的解码主要在等效信道矩阵  $H_j$  进行 SVD 中，利用矩阵  $U_j$  进行解码，其发送信号  $d_j$  的估计值为

$$\hat{d}_j = [U_j^H(:, 1:B)] [(H_j \tilde{V}_j^{(0)} \cdot \tilde{V}_j^{(1)}(:, 1:B)) d_j + n_j]. \quad (14)$$

## 4 系统仿真结果

室内 LED 的分布如图 2 和图 3 所示。若 PD 距离地面高度为 0.85 m，信道相关性用信道矩阵的条件数  $\text{cond}(H) = \|H\| \cdot \|H^{-1}\|$  表示，该参量将同时受到 LED 间的距离  $d_{LED}$  以及 PD 间的距离  $d_{PD}$  的影响，仿真  $d_{LED}$  与  $d_{PD}$  的不同取值对信道相关性的关系，得到系统的 BER 曲线。仿真参数如表 1。

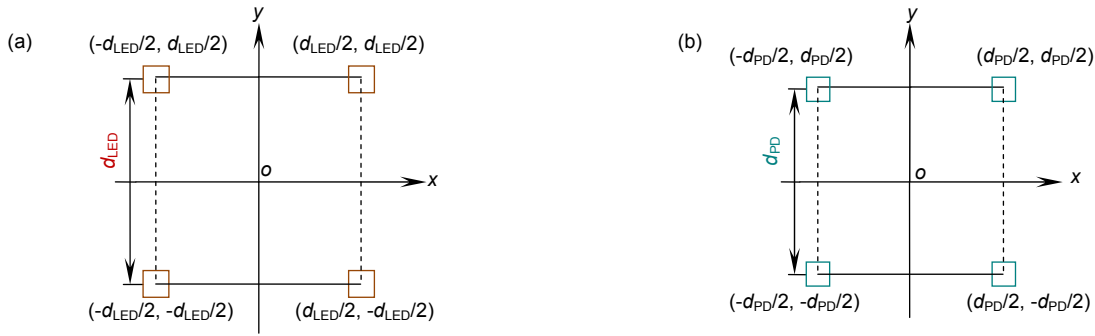


图 2 室内 MIMO VLC 系统 4×4 的空间分布。(a) LED 的空间分布；(b) PD 的空间分布

Fig. 2 Indoor MIMO VLC system spatial distribution of 4×4. (a) Spatial distribution of LED; (b) Spatial distribution of photo-detectors

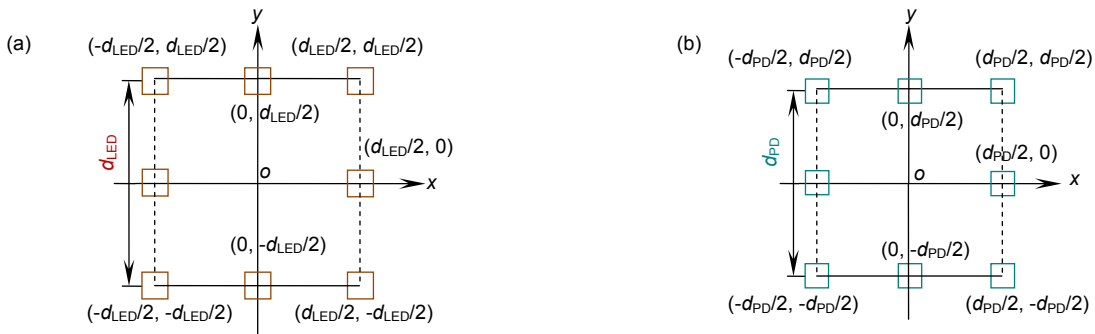


图 3 室内 MIMO VLC 系统 8×8 的空间分布。(a) 8 个 LED 的空间分布；(b) 8 个 PD 的空间分布

Fig. 3 Indoor MIMO VLC system spatial distribution of 8×8. (a) Spatial distribution of LED; (b) Spatial distribution of photo-detectors

表 1 仿真参数

Table 1 Simulation parameters

参数	数值	参数	数值
房间尺寸/(m <sup>3</sup> )	5×5×3	光滤波器增益	1.0
光检测器的面积/(cm <sup>2</sup> )	1.0	调制指数	0.2
噪声带宽因子	0.562	背景光电流/μA	5100
反射系数	1.5	光检测器响应度/(A/W)	0.4
LED 半功率角/(°)	70	光检测器的视场角/(°)	60
传输速率/(Mbit/s)	100	LED 阵列	3600(60×60)

取  $d_{LED}=2$  且  $d_{PD}=2$  时，分别求得 4×4 及 8×8 信道增益矩阵的条件数  $cond(\mathbf{H}_1)=8.4274$ ， $cond(\mathbf{H}_2)=1.1755E+017$ ，8×8 的信道相关性强于 4×4。取  $d_{LED}=1.5$  且  $d_{PD}=1.5$  时，两种信道矩阵的条件数分别为  $cond(\mathbf{H}_3)=13.8906$ ， $cond(\mathbf{H}_4)=3.2784E+017$ 。取  $d_{LED}=1.0$  且  $d_{PD}=1.0$  时，两种信道矩阵的条件数分别为  $cond(\mathbf{H}_5)=33.2971$ ， $cond(\mathbf{H}_6)=5.6754E+017$ 。因此， $d_{LED}$ 、 $d_{PD}$  间隔的缩小，信道的相关性增强。

通过在信道空间相关性的四种取值下，信道容量

与 SNR 的仿真如图 4 所示。可见  $d_{LED}$ 、 $d_{PD}$  取值越小，随着信道相关性的增强，信道容量上升的斜率变大。在 4×4 MIMO 的信道下，BD 算法的信道容量受信道相关性影响小于子流选择 BD 算法，但在 8×8 MIMO 的信道下，相关性对两种算法信道容量的影响区别不大。

图 5 为不同信道相关性下，系统的 SNR 与 BER 关系曲线。可以得到，子流选择 BD 算法的 BER 性能较 BD 来说有 4 dB 以上增益，这是子流选择 BD 算法

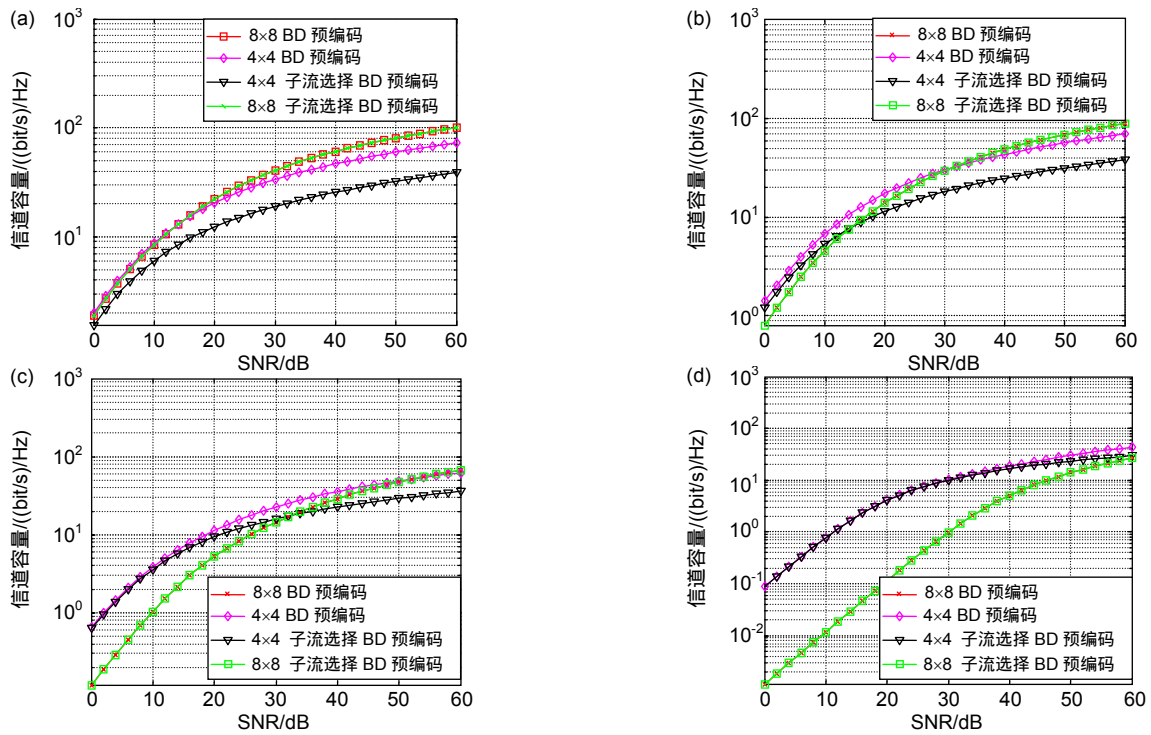


图4 四种空间相关性下 SNR 与信道容量的曲线。

(a)  $d_{LED}=2, d_{PD}=2$ ; (b)  $d_{LED}=1.5, d_{PD}=1.5$ ; (c)  $d_{LED}=1.0, d_{PD}=1.0$ ; (d)  $d_{LED}=0.5, d_{PD}=0.5$

Fig. 4 Curve between SNR and channel capacity under four spatial correlation.

(a)  $d_{LED}=2, d_{PD}=2$ ; (b)  $d_{LED}=1.5, d_{PD}=1.5$ ; (c)  $d_{LED}=1.0, d_{PD}=1.0$ ; (d)  $d_{LED}=0.5, d_{PD}=0.5$

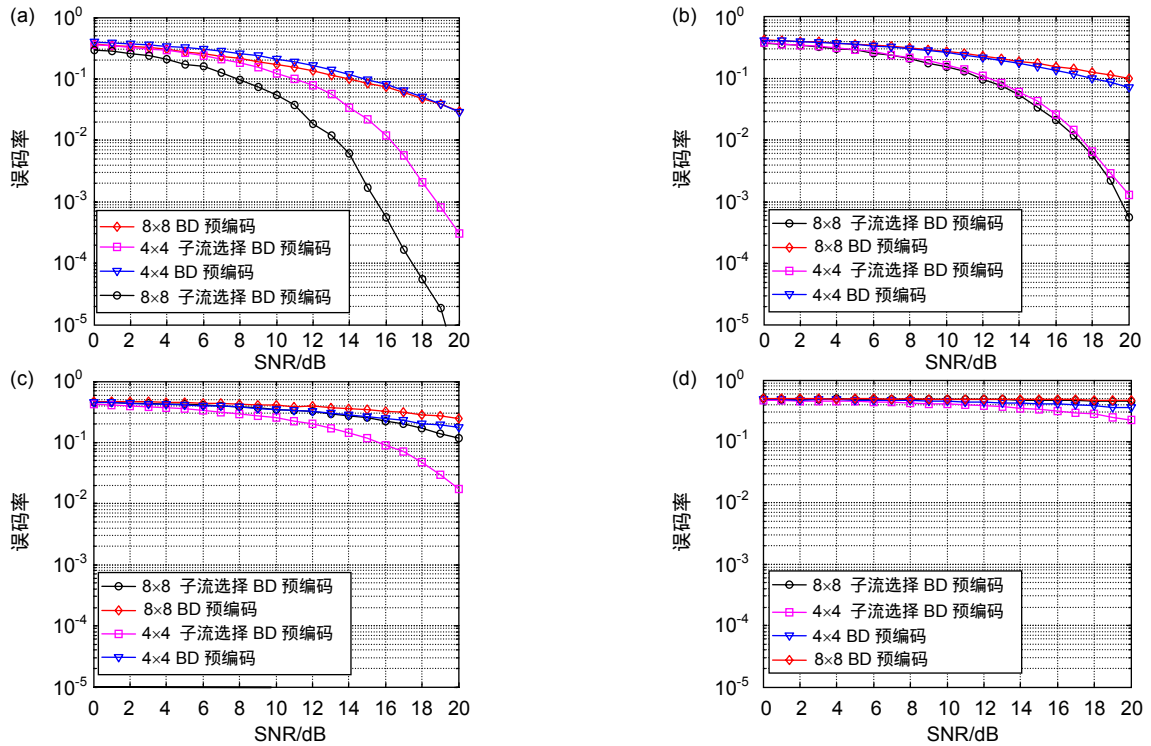


图5 不同信道相关性下 SNR 与 BER 的曲线。

(a)  $d_{LED}=2, d_{PD}=2$ ; (b)  $d_{LED}=1.5, d_{PD}=1.5$ ; (c)  $d_{LED}=1.0, d_{PD}=1.0$ ; (d)  $d_{LED}=0.5, d_{PD}=0.5$

Fig. 5 Curve between SNR and BER under different channel correlation.

(a)  $d_{LED}=2, d_{PD}=2$ ; (b)  $d_{LED}=1.5, d_{PD}=1.5$ ; (c)  $d_{LED}=1.0, d_{PD}=1.0$ ; (d)  $d_{LED}=0.5, d_{PD}=0.5$

在奇异值大的子流信道用于数据通信而获得的。同时,随着信道相关性的变强,系统的 BER 提升。在图 5(a),  $8 \times 8$  信道的子流选择 BD 算法室内 VLC 系统中 BER 取  $10^{-3}$  时所需 SNR 约为 15.5 dB, 而图 5(b) 约为 19.5 dB, 图 5(c) 则需要更大的信噪比。因此,可以看出,在  $8 \times 8$  的 MIMO 信道中,不同相关性的 BD 算法与子流选择 BD 算法的信道容量曲线趋势大致相同;但在相同的系统 BER 性能下,子流选择 BD 算法所需 SNR 的值比 BD 算法小,且空间相关性与系统的 BER 性能呈反比关系。

## 5 结论

本文利用子流选择 BD 算法,讨论了在 MU-MIMO 室内 VLC 系统中不同的空间相关性下对系统信道容量及 BER 的影响。结果表明:随着空间相关性的不断增大,信道容量上升的斜率随之变大,同时在  $8 \times 8$  的 MIMO 布局中,在不同信道空间相关性中,BD 算法和子流选择 BD 算法的信道容量区别不大;子流选择 BD 算法的 BER 相对于 BD 算法可以带来 4 dB 以上的增益。

## 参考文献

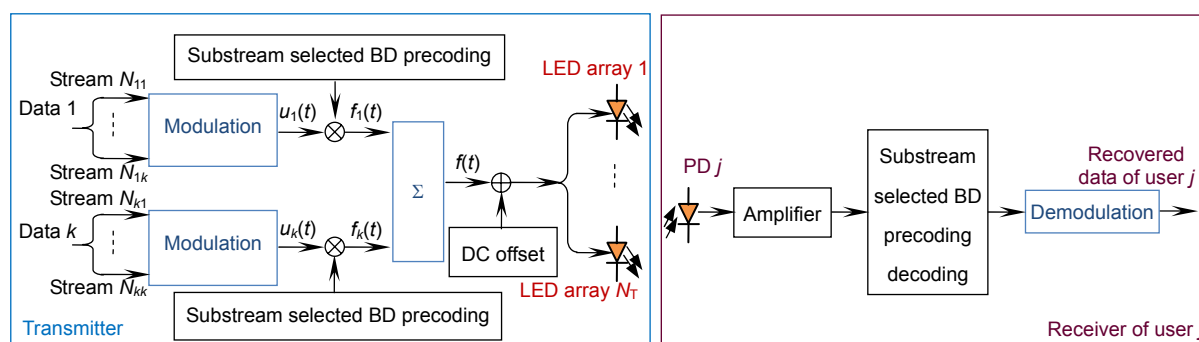
- [1] Tran T A, O'Brien D C. Performance metrics for Multi-Input Multi-Output (MIMO) visible light communications[C]//*Proceedings of 2012 International Workshop on Optical Wireless Communications (IWOW)*, 2012.
- [2] Wang Y G, Zhang M L, Wang Y Q, et al. Experimental demonstration of visible light communication based on sub-carrier multiplexing of multiple-input-single-output OFDM[C]//*Proceedings of the 2012 17th Opto-Electronics and Communications Conference*, 2012: 745–746.
- [3] Zhao L, Zhu T, Liu Z G, et al. An annular light source layout model for both lighting and communication reliability[J]. *Opto-Electronic Engineering*, 2018, **45**(7): 170503.  
赵黎, 朱彤, 刘智港, 等. 一种兼顾照明与通信的环形光源布局模型[J]. *光电工程*, 2018, **45**(7): 170503.
- [4] Ishikawa N, Sugiura S. Maximizing constrained capacity of power-imbalanced optical wireless MIMO communications using spatial modulation[J]. *Journal of Lightwave Technology*, 2015, **33**(2): 519–527.
- [5] Xue J H, Li Q, Xu S N, et al. Diversity reception system for indoor LED visible light communication[J]. *Physics Experimentation*, 2016, **36**(9): 15–18, 22.  
薛家豪, 李琪, 徐胜男, 等. 室内 LED 可见光通信的分集接收系统[J]. *物理实验*, 2016, **36**(9): 15–18, 22.
- [6] Huang N, Wang X, Chen M. Transceiver Design for MIMO VLC Systems With Integer-Forcing Receivers[J]. *IEEE Journal on Selected Areas in Communications*, 2018, **36**(1): 66–77.
- [7] Narmanlioglu O, Kizilirmak R C, Miramirkhani F, et al. Effect of Wiring and Cabling Topologies on the Performance of Distributed MIMO OFDM VLC Systems[J]. *IEEE Access*, 2019: 52743–52754.
- [8] Chen J X, Wang Q, Wang Z C. Leakage-based precoding for MU-MIMO VLC systems under optical power constraint[J]. *Optics Communications*, 2017, **382**: 348–353.
- [9] Hong Y, Chen J, Wang Z X. Multi-user MIMO indoor visible light communication system based on BD precoding algorithm[J]. *Acta Photonica Sinica*, 2013, **42**(11): 1277–1282.  
洪阳, 陈健, 王子雄. 基于 BD 预编码的多用户 MIMO 室内可见光通信系统[J]. *光子学报*, 2013, **42**(11): 1277–1282.
- [10] Liu Q F, Xiao S F, Huang K Z, et al. A SVD-based optical MIMO precoding scheme in indoor visible light communication[J]. *International Journal of Future Computer and Communication*, 2014, **3**(6): 421–426.
- [11] Zhu K, Wang L, Hu H Y. Improved BD precoding algorithms for multi-user MIMO systems[J]. *Journal of Information Engineering University*, 2010, **11**(1): 7–10.  
祝锴, 王丽, 胡捍英. 基于 BD 的改进多用户 MIMO 预编码算法[J]. *信息工程大学学报*, 2010, **11**(1): 7–10.
- [12] Ding J P, Huang Z T, Ji Y F. Evolutionary algorithm based power coverage optimization for visible light communications[J]. *IEEE Communications Letters*, 2012, **16**(4): 439–441.

# Analysis of spatial correlation of precoding indoor MIMO visible light communication system

Zhang Ying<sup>1,2</sup>, Gao Yue<sup>1\*</sup>, Ke Xizheng<sup>1,2</sup>

<sup>1</sup>School of Automation and Information Engineering, Xi'an University of Technology, Xi'an, Shaanxi 710048, China;

<sup>2</sup>Shaanxi Civil-Military Integration Key Laboratory of Intelligence Collaborative Networks, Xi'an, Shaanxi 710048, China



Substream selected BD algorithm MU-MIMO indoor VLC system model

**Overview:** Visible light communication is a kind of wireless communication, which can solve the problem of serious electromagnetic radiation or limited spectrum resources in hospitals, mines, military, etc. It's a new communication technology with green, high efficiency and energy saving. In the actual application scenario, there are multiple users and multiple sets of LEDs in the room, which can effectively reduce the communication link interruption caused by indoor displays and personnel walking. There are many researches on indoor MIMO visible light communication, most of which are mainly to solve the problem of indoor layout, diversity reception and so on. However, the receiver can receive interference from others. Precoding technology is mainly used to reduce the inter-user interference now, but the spatial correlation research of precoding for visible light communication is relatively rare. In this paper, two indoor MIMO visible light communication system models are established, namely  $4 \times 4$  and  $8 \times 8$ . The substream selected BD algorithm is applied to the indoor MIMO visible light communication system. By optimizing the singular value of the singular value decomposition caused by the BD algorithm in the equivalent channel matrix, the purpose of reducing inter-user interference is realized. At the same time, under different indoor system models and the distribution of LED and PD, the channel capacity and bit error rate performance of BD algorithm and substream selected BD algorithm are studied. The indoor MIMO visible light communication system with substream selected BD algorithm in the above figure mainly includes three parts: the transmitter, the receiver and channel. The transmitter mainly performs serial-to-parallel conversion of data, controls the parallel data modulation by on-off keying modulation and processes substream selected BD algorithm, and to add the DC offset and use the high frequency flickering characteristic of the LED to perform data transmission; at the receiver, the received signal is decoded and demodulated by the optical detector to restore the original data and complete the information transmission. The simulation results show that in terms of channel capacity, the spatial correlation of the channel is stronger and the channel capacity is increased. Meanwhile, under the indoor channel of  $4 \times 4$ , the channel capacity of the BD algorithm is higher than the substream selected BD algorithm under different spatial correlations, but under the indoor  $8 \times 8$  channel, BD algorithm and substream selected BD algorithm have little difference in capacity under different spatial correlation; in terms of the bit error rate of the system, the bit error rate of the substream selected BD algorithm can bring a gain of more than 4 dB compared with the BD algorithm, the spatial correlation is continuously enhanced, and the system error rate performance is degraded.

**Citation:** Zhang Y, Gao Y, Ke X Z. Analysis of spatial correlation of precoding indoor MIMO visible light communication system[J]. *Opto-Electronic Engineering*, 2020, 47(3): 190666

Supported by Key Industry Innovation Chain Project of Shaanxi Province (2017ZDCXL-GY-06-01), Natural Science Foundation of Shaanxi Provincial Department of Education (17JK0569), Scientific Research Project of Education Department of Shaanxi Province (18JK0341), and Xi'an Science and Technology Innovation Guidance Project (201805030YD8CG14(12))

\* E-mail: yuegao56510@163.com