



DOI: 10.12086/oe.2019.180598

应用于高密度存储的偏光全息技术研究进展

魏 然¹, 臧金亮^{1*}, 刘 颖¹, 范凤兰¹, 黄志云², 朱莉莉², 谭小地^{2*}¹北京理工大学光电学院光电成像技术与系统教育部重点实验室, 北京 100081;²福建师范大学光电与信息工程学院, 信息光子学研究中心, 福建 福州 350117

摘要: 偏光全息术通过记录两束偏振光干涉形成的偏振光栅, 可以把偏振光信息存储在偏振敏感材料当中。偏光全息把传统全息术中长期被忽视的光波偏振信息加以利用, 在加大了存储容量的同时, 也具有了许多独特的性质。本文简要介绍了偏光全息的发展历程, 描述了基于张量的偏光全息理论及其一些推论, 然后对偏光全息在数据存储领域的应用作了介绍, 并做出展望。

关键词: 光学数据存储; 全息存储; 偏光全息; 张量理论

中图分类号: O436.3; TP333

文献标志码: A

引用格式: 魏然, 臧金亮, 刘颖, 等. 应用于高密度存储的偏光全息技术研究进展[J]. 光电工程, 2019, 46(3): 180598

Review on polarization holography for high density storage

Wei Ran¹, Zang Jinliang^{1*}, Liu Ying¹, Fan Fenglan¹, Huang Zhiyun², Zhu Lili², Tan Xiaodi^{2*}¹School of Optics and Photonics, Beijing Institute of Technology, Beijing 100081, China;²Information Photonics Research Center, College of Photonic and Electronic Engineering, Fujian Normal University, Fuzhou, Fujian 350117, China

Abstract: By recording the polarization grating formed by the interference of two polarized lights, polarization holography can store the information in polarization sensitive materials. In contrast to traditional holography, polarization holography owns many unique properties, for instance, utilizing the long-neglected polarization information and increasing storage capacity. This paper first briefly introduced the development of polarization holography, the tensor-based holographic theory and some of its inferences. Then the further applications of polarization holography in high density data storage are briefly overviewed.

Keywords: optical data storage; holographic storage; polarization holography; tensor theory

Citation: Wei R, Zang J L, Liu Y, et al. Review on polarization holography for high density storage[J]. *Opto-Electronic Engineering*, 2019, 46(3): 180598

1 引言

传统的成像方法只能记录光波的振幅信息, 光波

波前的相位信息在成像过程中会完全丢失掉。英籍匈牙利科学家伽伯(Gabor)于 1948 年首次提出了一种基

收稿日期: 2018-11-20; 收到修改稿日期: 2019-01-25

基金项目: 国家自然科学基金项目(61475079, 61675020); 中国博士后科学基金项目(2017M620635)

作者简介: 魏然(1994-), 男, 硕士研究生, 主要从事偏光全息技术的研究。E-mail: wrgizen@163.com

通信作者: 臧金亮(1987-), 男, 博士, 博士后, 主要从事偏光全息理论及应用的研究。E-mail: jlzang@bit.edu.cn

谭小地(1962-), 男, 博士, 教授, 主要研究光学全息、光子晶体、液晶及三维立体显示技术等。E-mail: xtan@fjnu.edu.cn

于光波干涉与衍射原理的成像方法^[1]，借助一束参考光波，可以同时记录下物光波的振幅和相位信息，并在一定条件下完全重现物光波。当时伽伯称之为波前重现，现在我们一般把这种方法称为全息术。

在长期的发展中，大致经历了三个阶段：1) 从全息术提出，到激光光源发明之前，是全息术的早期研究阶段。这一时期提出了同轴全息方法，建立起了全息术的基本理论。在此阶段实验光源多为汞灯，激光光源尚未发明，光源相干性达不到全息术的需要。且同轴全息有严重的孪生像问题。这些都导致此阶段一直没有很理想的实验结果，全息术的价值也尚未得到重视。2) 到了 60 年代初期，激光光源的发明开启了全息术研究的新篇章，这一时期全息术从理论到实践都积累了大量成果：1962 年，Leith 和 Upatnieks 提出了离轴全息术^[2]，解决了全息图中的孪生像问题从而极大地扩充了全息术的可应用性；同年，Denisjuk 提出了反射式体全息图^[3]；1963 年，Van der Lugt 提出了全息复空间滤波器^[4]；1969 年，Benton 提出了彩虹全息图^[5]。并且在这一阶段全息术逐步走入了科学应用，典型的应用有全息显示、全息干涉测量^[6-8]。3) 20 世纪末期，随着计算机技术的发展与普及，全息技术与计算机技术相结合，在应用方面迎来了新一轮的突破与进展^[9-10]，其中以计算全息、光全息存储为代表。在一些国家还兴起了全息产业，全息术因其 3D 成像能力一直广受关注，它的各种性质也令它在各种前沿学科的交叉应用中大放异彩，拥有十分广阔的前景。

光全息存储^[10-13]，是一种把数据通过调制的方式加载在信号光波上，使信号光与参考光在记录介质中发生干涉曝光，从而把数据存储于介质中的方法。在读取时用一定的参考光照射介质，可以衍射还原出原来的信号光波并解调出原数据。早在 60 年代，光全息存储方式就被誉为大容量、高速率的存储方式^[14]，其理论密度大于现有硬盘容量。1994 年，斯坦福大学的 Heanue 等人首次报道了一种利用全息技术在光折变晶体中进行数字图像信息存储与再现的方案^[15]，之后全息存储技术成为了研究热点并得以迅速发展^[16]。

在当今大数据的时代，数据量成倍增长，对大容量存储技术提出了迫切的需求^[17]。据美国国际数据公司(International Data Corporation, IDC)预测^[18]，在到 2020 年全球数据总量将达到 40 ZB(1 ZB=10⁹ TB)。而且其中仅有少部分数据需要频繁读取的，大部分数据都是仅仅是保存而很少读取的“冷数据”。这部分数据不仅量大得惊人，维持其存储的能耗亦是成倍增长。

在未来，光存储在数据长期保存方面，有着存储密度大、低能耗、高传输速度、长时间可靠保存等巨大优势，被认为是下一代数据存储技术的有力竞争者^[19]。

为了进一步提高光全息存储的存储密度，研究者把目光投向了长期以来被忽视的光波的偏振信息。可以存取偏振信息的偏光全息技术成为了一个强有竞争力的研究方向。

2 偏光全息术介绍

“全息”这一词来源于希腊语“holos”，意即完全的信息——全息术不仅可以记录光波的振幅信息，还可以记录光波的位相信息。但是我们知道光波除了振幅与相位信息以外，还有一个重要的信息——维度，即偏振信息。在最开始，全息技术并没有考虑对光波偏振信息的记录，在一定程度上还不是真正的“完全的信息”。1965 年，Lohmann 提出了可以用两束偏振方向相互正交的光来记录光波的偏振态的方法^[20]。1968 年，Fourney 等人在实验中成功记录并再现了光波的偏振态^[21]，验证了 Lohmann 提出的理论，证明了全息术记录光波偏振信息的可行性，引起了人们的关注和研究。一般把这种能记录光波偏振信息的全息技术称为偏光全息术。现在偏光全息多采用光致各向异性材料来记录光波信息，但在提出的当时并非如此。当时是把物光波正交分解成两个偏振分量，分别进行记录，再通过两分量间精确的相位关系重建原偏振态。这对实验条件的要求比较高，在可重复性上有相当的局限性。

1974 年，Kakichashvili 在实验中用光致各向异性材料实现了对光波偏振态的记录^[22]。2009 年 Nikolova 和 Ramanujam 引入了琼斯矩阵来描述偏光全息的记录与再现过程，建立起了一套较为完整的偏光全息理论^[23]，偏光全息的计算得到了很大的简化。但是该理论也有一定局限性，要用琼斯矩阵精确来描述偏振干涉光场与各向异性材料相互作用过程，前提是两束光波的偏振方向必须位于同一平面内，即两束光线必须近似平行。在实践中，通常使两束光的夹角很小来近似达到这一条件。这使得该理论一方面缺乏在大角度下描述偏光全息现象的能力，另一方面也限制了偏光全息的应用范围。

2011 年，东京大学的 Kuroda 教授引入介电张量来描述光致各向异性介质在曝光过程中的折射率变化，再结合麦克斯韦方程组，通过解耦合波方程，得到了在一般情况下的偏光全息规律^[24]。该理论现简称

为张量理论,其对两光束的夹角没有要求,可以求解在物光波与参考光波呈大角度下的偏光全息问题,解释能力大大加强。在此基础上,光全息存储中的偏振复用、角度复用、偏振编码记录等应用也逐步被实现。偏光全息正以其独特的特性和广阔的前景,吸引越来越多的人的关注与研究。

张量理论是一个比较新的理论,最初通过纯粹的理论推导提出。而近几年来一系列的实验已经从多个角度逐步验证了张量理论的推论。Zang 的文章验证了大角度下线偏光的忠实再现现象需要的实验条件^[25]; Wu 和 Zhang 等的文章验证了圆偏光及椭圆偏光正交记录时的零再现现象以及椭圆偏光独有的反转再现现象^[26-27]; Hong 的研究成果提出在对两束光夹角的一定控制下,可以在更宽松的条件下实现对信号光波的忠实再现或是偏振调制^[28]; 一系列的研究使得基于张量理论的偏光全息的研究引起了大量研究者的关注。

另一方面,光致各向异性材料对入射光波的偏振态敏感,可以在曝光过程中形成偏振光栅,最后被参考光将信息读出,这是实现偏光全息的必备条件^[29]。这使得一般偏光全息材料与传统全息术使用的材料有所差别。偏光全息材料亦是偏光全息中一个重要的研究方向,虽然符合条件的材料种类不少,但在如何提高衍射效率、如何减少存储中的失真,以及提高材料的稳定性等方面仍有许多问题有待解决和优化。

光致各向异性材料一般分为几大类:光折变晶体材料、光致变色材料、光致聚合物材料。晶体材料大家相对比较熟悉,但是成本太高。光致变色材料主要有偶氮类化合物、二芳基乙烯类^[30]、螺噁嗪类^[31-32]等。通常会将偏光敏感的化合物掺杂在有机聚合物中,或将其分子连接在聚合物的支链上,制成存储材料。其中偶氮类的研究最多,将偶氮类染料掺杂到有机载体聚甲基丙烯酸甲酯^[33]或聚乙烯醇^[34]中;偶氮主链或侧链^[35-36]体系;偶氮聚合物液晶材料体系^[37]和偶氮类共聚物^[38]等。

光致聚合物是一类感光的高分子材料。光致聚合物造价低廉,制作方便。不仅动态范围大、光感度高,而且还具备一定的可设计性,可以根据使用需求来调整掺杂物质。这一系列优点使其成为全息存储材料研究的热点^[39-41]。但光致聚合物在形成光栅的过程中,由于光化学反应原本导致分子间作用力转换为化学键,从而会出现一定程度上的体积收缩效应,对于全息存储而言在数据读取时会大受影响。从全息存储的

应用需求来说,为了提高存储容量,最理想的材料是厚度高且体积收缩效应小的材料^[42-44]。掺杂菲珉的聚甲基丙烯酸甲酯(PQ/PMMA)能较好地符合上述需求,受到了研究人员的青睐。

3 基于张量理论的偏光全息理论介绍

3.1 琼斯理论与张量理论的适用范围区别

2009年 Nikolova 和 Ramanujam 提出的琼斯理论比较清晰地描述了偏光全息的物理机理,大幅简化了运算,在实验方面也符合得比较好^[45-46]。作为后来者的张量理论,拓宽了理论的适用条件。在近些年也逐渐被实验所验证,并且在计算上逐渐优化,性质分析也越来越透彻。两个理论是相容的,只是张量理论的适用范围更广一些。

两束偏振光的干涉,虽然从在强度上不会形成干涉条纹,但是随着相位差的变化,电矢量在空间上每个点的偏振方向会呈现出周期性的变化。图 1(a)以近似平行的两束正交圆偏光干涉为例,在干涉场的不同的位置上,用琼斯矢量叠加的方式就可以简单计算出两束光合成的电矢量是不同方向的线偏振状态。不同的电矢量振动状态,可以与偏振敏感材料发生反应,在材料中形成一种特殊的干涉条纹。这种干涉条纹可以理解为是曝光导致了材料各向异性的周期性分布,这种周期分布也对光有着衍射作用,我们称之为偏振光栅。琼斯理论提出用 2×2 的琼斯矩阵,描述材料在电矢量振动平面中的折射率变化,以此求解衍射光的偏振态。

传统琼斯理论以 2×2 的琼斯矩阵描述偏振光场与材料的相互作用,近似认为合成的干涉矢量在同一平面内,因此要求两光束必须是平行或以近似平行的角度干涉。在实际过程中,如图 1(a)所示,通常通过信号光与参考光以较小的入射角度形成干涉光场来满足傍轴近似的条件(干涉夹角通常小于 10°)。

当入射光线的夹角变大至无法满足傍轴近似条件时,如图 1(b)所示,两束正交圆偏光的合成的干涉矢量就不在一个平面内了,也不再是简单的线偏振态,而是一种具有三维空间分布的椭圆偏振态,同时还会出现沿 z 方向的振动分量。图 1 可以直观地看到这种趋势。

张量理论^[29]提出用 3×3 介电张量来描述材料的光

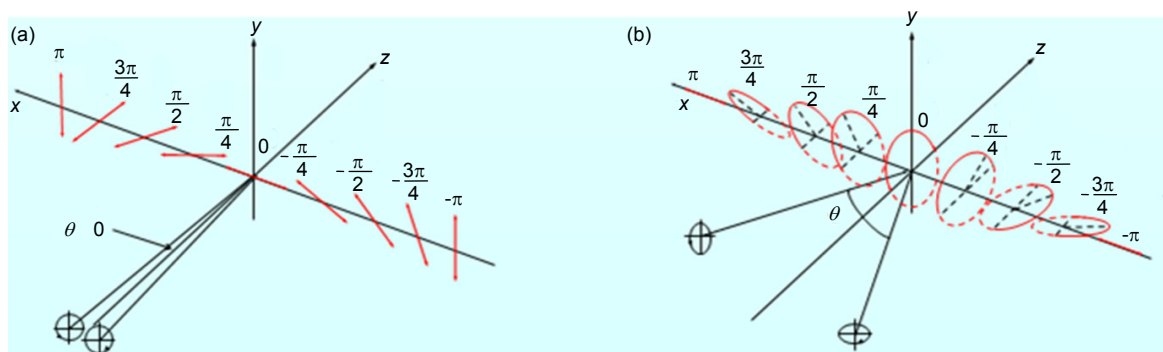


图 1 不同角度下偏振光干涉光场分布。(a) 小角度情况; (b) 大角度情况

Fig. 1 Polarized interference light field distribution at different angles. (a) Small angle case; (b) Large angle case

学性质变化, 并且通过麦克斯韦方程组推导出材料中的耦合波方程, 求解方程后即可得出在任意入射角下全息衍射光的偏振态。张量理论的研究范围不再局限于傍轴近似的情况, 扩大了偏光全息理论可解释与研究的范围, 有望大幅拓宽偏光全息技术的应用方式。

3.2 基于张量理论的偏光全息理论

张量理论^[24]提出材料的介电系数用二阶张量 ϵ 描述:

$$\epsilon = \begin{bmatrix} \epsilon_{11} & \epsilon_{12} & \epsilon_{13} \\ \epsilon_{21} & \epsilon_{22} & \epsilon_{23} \\ \epsilon_{31} & \epsilon_{32} & \epsilon_{33} \end{bmatrix} \quad (1)$$

考虑如图 2 所示的干涉记录过程, 记录信号光的复振幅记为 $G_+ e^{iq_+ \cdot r}$, 参考光记为 $G_- e^{iq_- \cdot r}$, 信号光和参考光的夹角记为 θ ; 干涉记录全息图的光栅矢量为

$$K = q_+ - q_- \quad (2)$$

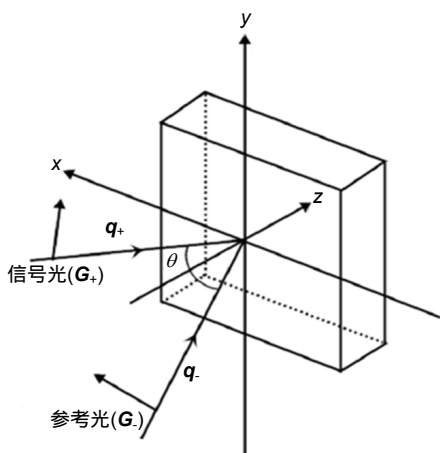


图 2 偏光全息的干涉记录过程

Fig. 2 Recording process of polarization holography

在材料中的干涉区域内, 电场表示为

$$E = G_+ e^{iq_+ \cdot r} + G_- e^{iq_- \cdot r} \quad (3)$$

从单纯的现象学出发, 可以认为当偏振光场入射曝光时, 材料介电系数的变化主要是由光波电矢量的二次量引起的, 写成:

$$\epsilon = \epsilon_0 I + A |E|^2 I + B (EE^* + E^*E) \quad (4)$$

其中: ϵ_0 是标量, 代表材料曝光前的折射率; I 为 3×3 单位张量矩阵。 $|E|^2$ 是光强度, $(EE^* + E^*E)$ 是光波电矢量的对称并矢量积。其中系数 A 代表光强引起的介电张量总体的变化率; 系数 B 代表光场导致各向异性变化率, 也就是偏振光导致的双折射现象; 在首次报道张量理论的文章^[24]中, 还提出了一种光致各向异性材料的分子模型。从分子的微观变化分析, 可以推导出同样的公式。

然后考虑如图 3 所示衍射再现的过程。这是一个布拉格衍射的过程, 当严格满足布拉格条件的时候, 可以得到光波的波矢量:

$$k_+ = k_- - K \quad (5)$$

于是再现过程中的参考光复振幅记为 $F_- e^{ik_- \cdot r}$, 衍射出的再现信号光记为 $F_+ e^{ik_+ \cdot r}$ 。

将式(4)介电张量代入麦克斯韦方程组, 按照体全息的计算方法, 求解耦合波方程后, 可以得出再现光波的表达式为

$$F_+ \propto X - (X \cdot k_+) k_+ = X_+ + \{X_- - (X_- \cdot k_+) k_+\} \quad (6)$$

其中:

$$\begin{cases} X_+ = B(G_-^* \cdot F_-) G_+ \\ X_- = A(G_+ \cdot G_-^*) F_- + B(G_+ \cdot F_-) G_-^* \end{cases} \quad (7)$$

因此, 我们只要已知 4 个参量 (G_+, G_-, F_-, θ) , 便可以求解衍射光偏振态 F_+ 了。

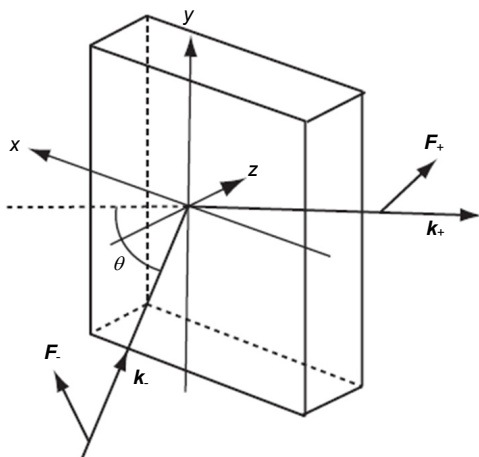


图3 偏光全息的衍射再现过程

Fig. 3 Diffraction process of polarization holography

3.3 基于张量理论的偏光全息理论的一些推论与性质

3.3.1 线偏振光情况

线偏光是偏振研究的一种基本情况，复杂的偏振光也可以通过正交分解得到简单的线偏振叠加形式。而且线偏振情况时，利用上述公式计算也是最方便简单的。

首先定义一下 s 与 p 偏振态的方向。 s 偏振代表偏振方向与入射面垂直的线偏振光， p 偏振代表偏振方向与入射面平行的线偏振光。通过上述公式可以很快计算出信号光和参考光在不同线偏振状态下的衍射光偏振态。如表 1。

在更一般的状态下，若信号光为 $as+bp$ 偏振，记录和再现参考光均为 s 偏振光，可以算出此时的衍射光的偏振态为

$$F_x \propto B(as+bp)+(A+B)as \quad (8)$$

可以发现，若此时 $A+B=0$ ，衍射光的偏振态就会

表 1 线偏振偏光全息规律

Table 1 Polarization state of linear polarized holographic

记录过程		再现过程	
信号光	参考光	参考光	衍射光
s	p	s	$B \cos \theta p$
		p	Bs
p	s	s	Bp
		p	$B \cos \theta s$

和信号光完全一致，这种现象称为忠实再现现象。 $A+B=0$ 这个条件，在偏振全息中会经常作为忠实再现、零再现的条件之一出现。 A 与 B 是材料本身的属性，并且它们会随着曝光时间的变长发生改变。实验中，通常会通过控制曝光时间的长短来达到 $A+B=0$ 这一条件。该现象在文章^[25]中得到了实验验证。

3.3.2 圆偏振光情况

圆偏振也是常用于偏振光正交分解的一类偏振态，而且其性质上具有很多特殊性。在计算方面比线偏振光要复杂。我们可以定义 l 偏振代表左旋圆偏振， r 偏振代表右旋圆偏振，通过公式计算可以得出，如表 2 所示。

当不要求材料性质 $A+B=0$ 的时候，圆偏振的衍射光成分比较复杂。但是一旦令 $A+B=0$ ，就出现了比较有趣的性质。当记录和再现过程的参考光相同时，读出的衍射光忠实再现了原信号光的偏振态；当记录和再现参考光正交时，衍射效率降为 0，不再有衍射光出现。忠实再现和零再现在应用中都有用武之地。Wu 等人通过实验也验证了上述现象^[26]。

4 偏光全息技术的主要应用前景

4.1 偏振多通道复用

多通道复用即在全息存储记录信息时，可以在材料的同一位置上，利用不同的通道存取多幅图像信息，并且在读取信息的时候可以分别读出且互不串扰。理论上有多通道复用的方式，包括角度复用、旋转复用、波长复用、球面波平移复用等。偏振态也是一种很好的复用方式，用不同的偏振态的信号光、参考光记录下信号光加载的信息，再通过不同偏振态的参考光可以分别读取出来。偏振多通道复用的要求是在读取不同通道的信息时，通道间的串扰达到最小，保证解调时的低误码率。

表 2 圆偏振偏光全息规律

Table 2 Polarization state of circular polarized holographic

记录过程		再现过程	
信号光	参考光	参考光	衍射光($A+B=0$)
l	r	r	$[B-0.5(A-B)\cos \theta]l$
		l	0
r	l	r	0
		l	$[B-0.5(A-B)\cos \theta]r$

2012 年, Barda 等人提出了一种基于双通道的偏光全息记录矢量光场复振幅的技术^[47]。利用偏振复用的方法, 在材料中同时记录一幅传统强度全息图和一幅偏振全息图, 读取时用 PBS(polarizing beam splitter)可以将两图分离。2013 年, 该组在双通道偏光全息的基础上结合了角度复用技术^[48], 大幅增大了信息存储密度, 2014 年, Lin 教授的课题组以张量理论为理论基础, 提出了基于正交圆偏振的偏振复用技术^[49], 用正交圆偏光在材料同一位置记录的两幅图像, 再利用圆偏振的正交零再现性质分离读取。2017 年, Zang 等人基于张量理论提出了一种新的双通道复用方法^[50], 利用线偏振在 90° 下特有的零再现性质, 通过图 4 所示光路, 记录和再现信号光, 不再是强度全息与偏振全息的结合, 而是完全的偏振全息, 可以通过不同的偏振参考光束进行顺序或同时读出两个通道的图像。

现在偏振多通道复用的应用多是双通道的, 更多通道的复用也可以期待。结合其他复用方式, 比如角度复用, 可以大大提高强度图像的存储容量。同时, 通道间的串扰也是必须考虑和优化的限制要素之一。

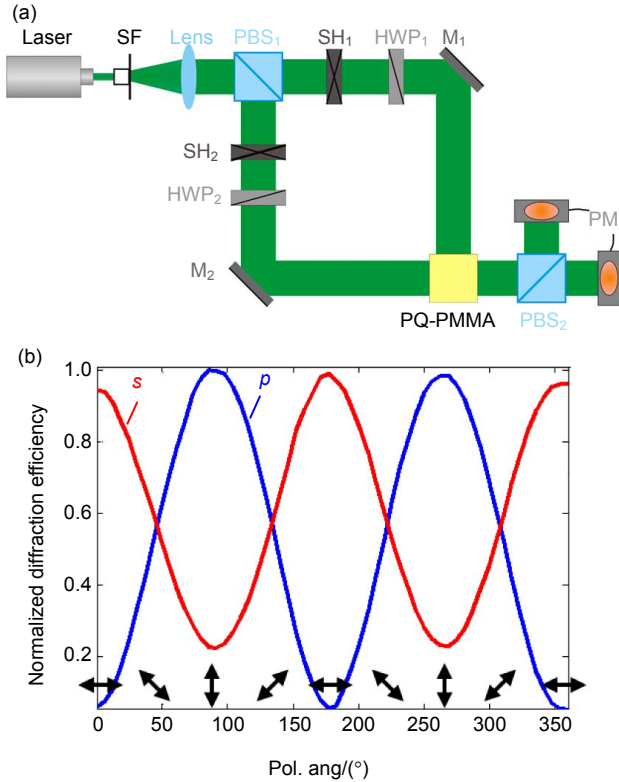


图 4 基于正交线偏振全息的双通道全息记录^[50]

Fig. 4 Dual-channel holographic recording with orthogonal linear polarization holography^[50]

4.2 矢量光束存储

矢量光束是带一类偏振态具有空间分布的光波, 在许多光学领域都有矢量光束的应用, 这也是目前的前沿热点之一。但是矢量光束的产生多需要依赖微纳器件、偏振空间光调制器(space light modulator, SLM)等器件, 器件的巨额成本加重了科研负担, 也限制了矢量光束的应用范围。而用于偏光全息记录的材料相对来说成本是极低的, 只要可以产生一次矢量光束, 可以用多块全息材料对其进行存储, 实现矢量光束器件的批量生产。这对于拓宽矢量光束的应用宽度来说具有非凡的意义。2009 年 Ono 等人用偏光全息技术记录了径向偏振的矢量光场, 然后用不同偏振态的参考光成功重现出了矢量光场^[51]。2013 年 Ruiz 等人利用偏光全息实现了矢量光束的高效产生, 如图 5 所示^[52]。

矢量光束的存储直观地反映了偏光全息在偏振存储方面的强大能力, 矢量光束存储实现方案也在朝更简单、稳定、高效的方向发展。

4.3 偏振调制与编码

现今全息存储主要是用 SLM 对信号光的振幅或

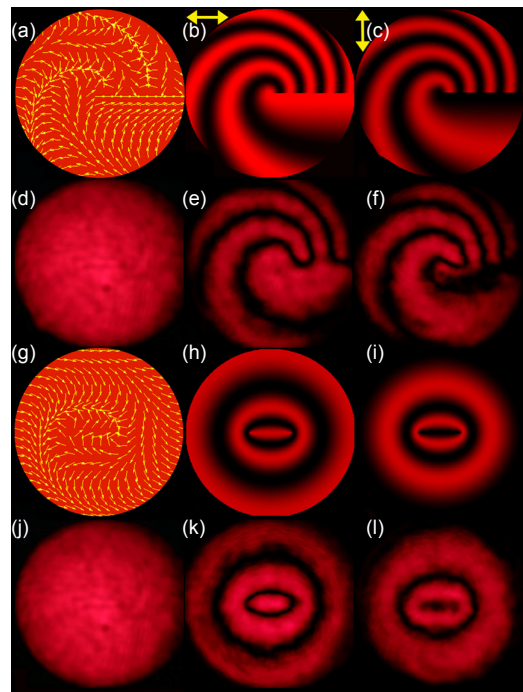


图 5 偏光全息产生矢量光束实验结果。(a)~(c)和 (g)~(i)为数值模拟; (d)~(f)和(j)~(l)为实验^[52]

Fig. 5 Experimental results of vector beam generated by polarization holography. (a)~(c), (g)~(i) Numerical; (d)~(f), (j)~(l) Experimental^[52]

者相位调制后进行存储, 而偏振作为光的一大特性, 一旦把偏振信息也加入信息调制维度, 光波在存储时就能达成振幅、相位、偏振三维的调制空间, 可以在有限的体积中, 以极高的密度存储海量的信息。2007年 Matharu 等人总结描述了利用偶氮液晶材料进行全息光学数据存储的方案^[53], 如图 6 所示, 信息光以偏振编码的形式进行存储。

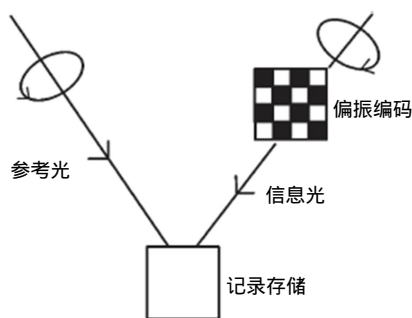


图 6 偏光全息实现偏振编码存储的原理示意图^[55]

Fig. 6 Schematic diagram of polarized code storage for polarization holography^[55]

要实现偏振编码存储的主要条件是在读取时, 重建的衍射光波必须要忠实地还原信号光的偏振态。信号光经过空间偏振调制后, 成为偏振态具有一定空间分布的矢量光束, 并非是单一的偏振光。而忠实再现的要求, 是衍射光必须不失真地还原这种空间分布, 并且可以以极低的误码率解调出原始信息, 其本质与矢量光束存储是类似的。偏振编码存储是偏光全息应用于数据存储的重要目标, 也是必然的发展方向。

5 结束语

偏光全息深度发掘了光波偏振这一维度信息的利用价值, 在存储方面大大提升了容量, 在其他方面也有许多独特的性质, 在应用上有巨大的潜力。不过偏光全息要发展到应用阶段, 还需要克服以下的一些困难:

1) 偏光全息材料目前来说仍然有待突破。虽然现有偏光全息材料种类多, 性质各有优劣, 但还缺乏十分优质突出、适于应用的材料。现有材料或多或少都有一些不利于应用的缺点, 如材料光学性质不够稳定、衍射效率不够高、吸收与透射系数不理想, 还有一些材料存在体积收缩效应。这些因素都制约了偏光全息技术的应用, 需要对材料进行进一步的研发。

2) 现在偏光全息的研究仍然处于比较初级的阶

段, 我国从事偏光全息研究的人员相对还比较少, 对于偏光全息机理的认识和理解也不够充分。所以还有必要深度挖掘偏光全息理论, 加深对于理论的理解, 提出更多富有创造性的应用方案。

随着研究的深入与相关技术的发展, 相信偏光全息技术必将发挥出自身潜力, 创造出更大的价值。

参考文献

- [1] Gabor D. A new microscopic principle[J]. *Nature*, 1948, **161**(4098): 777-778.
- [2] Leith E N, Upatnieks J. Reconstructed wavefronts and communication theory[J]. *Journal of the Optical Society of America*, 1962, **52**(10): 1123-1130.
- [3] Denisjuk Y N. Photographic reconstruction of the optical properties of an object in its own scattered radiation field[J]. *Soviet Physics Doklady*, 1962, **7**: 543-545.
- [4] Van der Lugt A, Rotz F B, Klooster Jr A. Character-reading by optical spatial filtering[M]//Tippett I C. *Optical and Electro-Optical Information Processing*. Cambridge, Massachusetts: Massachusetts Institute of Technology Press, 1965: 125-135.
- [5] Benton S A. Hologram reconstructions with extended incoherent sources[J]. *Journal of the Optical Society of America*, 1969, **59**(10): 1545A.
- [6] White J G, Amos W B. Confocal microscopy comes of age[J]. *Nature*, 1987, **328**(6126): 183-184.
- [7] Son J Y, Javidi B, Kwack K D. Methods for displaying three-dimensional images[J]. *Proceedings of the IEEE*, 2006, **94**(3): 502-523.
- [8] Ostrovsky Y I, Butusov M M, Ostrovskaya G V. *Interferometry by Holography*[M]. Berlin: Springer, 1980: 184-191.
- [9] Yu Z L, Jin G F. *Computer-generated Hologram*[M]. Beijing: Tsinghua University Press, 1984: 12-30, 48-50. 虞祖良, 金国藩. 计算机制全息图[M]. 北京: 清华大学出版社, 1984: 12-30, 48-50.
- [10] Dhar L, Curtis K, Fäcke T. Holographic data storage: coming of age[J]. *Nature Photonics*, 2008, **2**(7): 403-405.
- [11] Curtis K, Dhar L, Hill A, et al. *Holographic Data Storage*[M]. Hoboken, NJ: John Wiley & Sons Ltd, 2010: 1-14.
- [12] Coufal H J, Psaltis D, Sincerebox G T. *Holographic Data Storage*[M]. Berlin: Springer-Verlag, 2000: 1-17.
- [13] Heanue J F, Bashaw M C, Daiber A J, et al. Digital holographic storage system incorporating thermal fixing in lithium niobate[J]. *Optics Letters*, 1996, **21**(19): 1615-1617.
- [14] Van Heerden P J. Theory of optical information storage in solids[J]. *Applied Optics*, 1963, **2**(4): 393-400.
- [15] Heanue J F, Bashaw M C, Hesselink L. Volume holographic storage and retrieval of digital data[J]. *Science*, 1994, **265**(5173): 749-752.
- [16] Tao S Q. Recent advances in dense holographic storage[J]. *Physics*, 1997, **26**(2): 79-85. 陶世荃. 高密度光学全息存储技术的新进展——向光盘存储挑战[J]. *物理*, 1997, **26**(2): 79-85.
- [17] Tan X D. Optical data storage technologies for big data era[J]. *Infrared and Laser Engineering*, 2016, **45**(9): 19-22. 谭小地. 大数据时代的光存储技术[J]. *红外与激光工程*, 2016, **45**(9): 19-22.
- [18] Kdnuggets. IDC study: digital universe in 2020[EB/OL]. (2012-12-15). [2018-11-1]. <https://www.kdnuggets.com/>

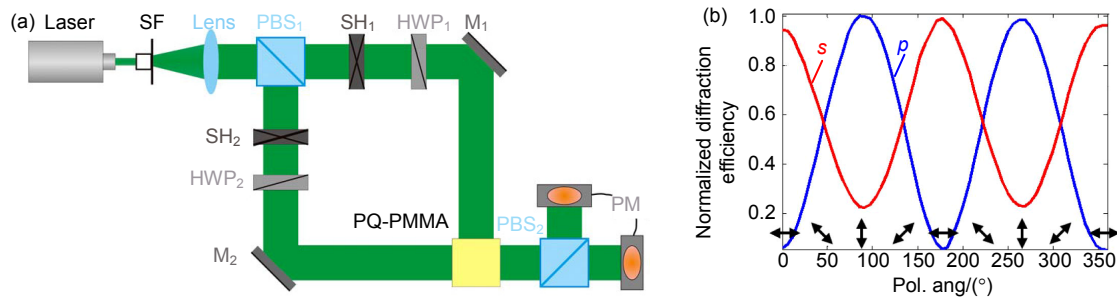
- 2012/12/idc-digital-universe-2020.html.
- [19] Tan X D, Lin X, Wu A A, *et al.* High density collinear holographic data storage system[J]. *Frontiers of Optoelectronics*, 2014, **7**(4): 443–449.
- [20] Lohmann A W. Reconstruction of vectorial wavefronts[J]. *Applied Optics*, 1965, **4**(12): 1667–1668.
- [21] Fourny M E, Waggoner A P, Mate K V. Recording polarization effects via holography[J]. *Journal of the Optical Society of America*, 1968, **58**(5): 701–702.
- [22] Kakichashvili S D. Method for phase polarization recording of holograms[J]. *Soviet Journal of Quantum Electronics*, 1974, **4**(6): 795–798.
- [23] Nikolova L, Ramanujam P S. *Polarization Holography*[M]. Cambridge: Cambridge University Press, 2009: 25–85.
- [24] Kuroda K, Matsushashi Y, Fujimura R, *et al.* Theory of polarization holography[J]. *Optical Review*, 2011, **18**(5): 374.
- [25] Zang J L, Wu A A, Liu Y, *et al.* Characteristics of volume polarization holography with linear polarization light[J]. *Optical Review*, 2015, **22**(5): 829–831.
- [26] Wu A A, Kang G G, Zang J L, *et al.* Null reconstruction of orthogonal circular polarization hologram with large recording angle[J]. *Optics Express*, 2015, **23**(7): 8880–8887.
- [27] Zhang Y Y, Kang G G, Zang J L, *et al.* Inverse polarizing effect of an elliptical-polarization recorded hologram at a large cross angle[J]. *Optics Letters*, 2016, **41**(17): 4126–4129.
- [28] Hong Y F, Kang G G, Zang J L, *et al.* Investigation of faithful reconstruction in nonparaxial approximation polarization holography[J]. *Applied Optics*, 2017, **56**(36): 10024–10029.
- [29] Hong Y F, Zang J L, Liu Y, *et al.* Review and prospect of polarization holography[J]. *Chinese Optics*, 2017, **10**(5): 588–602. 洪一凡, 臧金亮, 刘颖, 等. 偏光全息研究历程与展望[J]. *中国光学*, 2017, **10**(5): 588–602.
- [30] Pu S Z, Yang T S, Yao B L, *et al.* Photochromic diarylethene for polarization holographic optical recording[J]. *Materials Letters*, 2007, **61**(3): 855–859.
- [31] Fu S C, Liu Y C, Dong L, *et al.* Photo-dynamics of polarization holographic recording in spirooxazine-doped polymer films[J]. *Materials Letters*, 2005, **59**(11): 1449–1452.
- [32] Fu S C, Liu Y C, Lu Z F, *et al.* Photo-induced birefringence and polarization holography in polymer films containing spirooxazine compounds pre-irradiated by UV light[J]. *Optics Communications*, 2004, **242**(1–3): 115–122.
- [33] Pham V P, Manivannan G, Lessard R A, *et al.* Real-time dynamic polarization holographic recording on auto-erasable azo-dye doped PMMA storage media[J]. *Optical Materials*, 1995, **4**(4): 467–475.
- [34] Couture J J A. Polarization holographic characterization of organic azo dyes/PVA films for real time applications[J]. *Applied Optics*, 1991, **30**(20): 2858–2866.
- [35] Kawatsuki N, Matsushita H, Kondo M, *et al.* Photoinduced reorientation and polarization holography in a new photopolymer with 4-methoxy-*N*-benzylideneaniline side groups[J]. *APL Materials*, 2013, **1**(2): 022103.
- [36] Cipparrone G, Pagliusi P, Provenzano C, *et al.* Polarization holographic recording in amorphous polymer with photoinduced linear and circular birefringence[J]. *Journal of Physical Chemistry B*, 2010, **114**(27): 8900–8904.
- [37] Mao W D, Sun Q H, Baig S, *et al.* Red light holographic recording and readout on an azobenzene-LC polymer hybrid composite system[J]. *Optics Communications*, 2015, **355**: 256–260.
- [38] Zhao F L, Wang C S, Qin M, *et al.* Polarization holographic gratings in an azobenzene copolymer with linear and circular photoinduced birefringence[J]. *Optics Communications*, 2015, **338**: 461–466.
- [39] Gallego S, Ortuño M F, Neipp C, *et al.* Improved maximum uniformity and capacity of multiple holograms recorded in absorbent photopolymers[J]. *Optics Express*, 2007, **15**(15): 9308–9319.
- [40] Gleeson M R, Sabol D, Liu S, *et al.* Improvement of the spatial frequency response of photopolymer materials by modifying polymer chain length[J]. *Journal of the Optical Society of America B*, 2008, **25**(3): 396–406.
- [41] Liu S, Gleeson M R, Sheridan J T. Analysis of the photoabsorptive behavior of two different photosensitizers in a photopolymer material[J]. *Journal of the Optical Society of America B*, 2009, **26**(3): 528–536.
- [42] Garcia C, Fimia A, Pascual I. Holographic behavior of a photopolymer at high thicknesses and high monomer concentrations: mechanism of photopolymerization[J]. *Applied Physics B*, 2001, **72**(3): 311–316.
- [43] Gallego S, Ortuño M, Neipp C, *et al.* 3 dimensional analysis of holographic photopolymers based memories[J]. *Optics Express*, 2005, **13**(9): 3543–3557.
- [44] Gallego S, Ortuño M, Neipp C, *et al.* 3-dimensional characterization of thick grating formation in PVA/AA based photopolymer[J]. *Optics Express*, 2006, **14**(12): 5121–5128.
- [45] Nikolova L, Markovsky P, Tomova N, *et al.* Optically-controlled photo-induced birefringence in photo-anisotropic materials[J]. *Journal of Modern Optics*, 1988, **35**(11): 1789–1799.
- [46] Todorov T, Nikolova L, Tomova N, *et al.* Photoinduced anisotropy in rigid dye solutions for transient polarization holography[J]. *IEEE Journal of Quantum Electronics*, 1986, **22**(8): 1262–1267.
- [47] Barada D, Ochiai T, Fukuda T, *et al.* Dual-channel polarization holography: a technique for recording two complex amplitude components of a vector wave[J]. *Optics Letters*, 2012, **37**(21): 4528–4530.
- [48] Ochiai T, Barada D, Fukuda T, *et al.* Angular multiplex recording of data pages by dual-channel polarization holography[J]. *Optics Letters*, 2013, **38**(5): 748–750.
- [49] Lin S H, Cho S L, Chou S F, *et al.* Volume polarization holographic recording in thick photopolymer for optical memory[J]. *Optics express*, 2014, **22**(12): 14944–14957.
- [50] Zang J L, Kang G G, Li P, *et al.* Dual-channel recording based on the null reconstruction effect of orthogonal linear polarization holography[J]. *Optics Letters*, 2017, **42**(7): 1377–1380.
- [51] Ono H, Wakabayashi H, Sasaki T, *et al.* Vector holograms using radially polarized light[J]. *Applied Physics Letters*, 2009, **94**(7): 71114.
- [52] Ruiz U, Pagliusi P, Provenzano C, *et al.* Highly efficient generation of vector beams through polarization holograms [J]. *Applied Physics Letters*, 2013, **102**(16): 161104.
- [53] Matharu A S, Jeeva S, Ramanujam P S. Liquid crystals for holographic optical data storage [J]. *Chemical Society Reviews*, 2007, **36**(12): 1868.

Review on polarization holography for high density storage

Wei Ran¹, Zang Jinliang^{1*}, Liu Ying¹, Fan Fenglan¹, Huang Zhiyun², Zhu Lili², Tan Xiaodi^{2*}

¹School of Optics and Photonics, Beijing Institute of Technology, Beijing 100081, China;

²College of Photonic and Electronic Engineering, Fujian Normal University, Fuzhou, Fujian 350117, China



Dual-channel holographic recording with orthogonal linear polarization holography

Overview: Optical data storage is suitable and economical for a data center and an archive storage system with the advantages of long lifetime for storing digital data. However, traditional optical data storage methods including CDs, DVDs, and Blu-ray Discs face technical obstacles in obtaining further large-capacity optical data storage. Holographic optical data storage is a potential technology in the next generation of optical storage due to its high capacity for data storage and its high speed of data transmission.

In this paper, the concept of polarization holography is firstly introduced. In contrast to conventional holography which record the intensity gratings formed by two waves with same polarization, polarization holography records polarization gratings fabricated by waves with mutually orthogonal polarization. The polarization holographic gratings can diffract laser wave and shift the polarization state of diffraction wave at the same time. With the unique capacity of recording and retrieving intensity, phase and polarization state simultaneously, the polarization holographic gratings are expected to be applied in high density optical storage. Then, theory of polarization holography is briefly investigated and some unique properties based on newly developed vector theory are discussed. Compared with conventional holography, the reconstruction of polarization holography is more complicated. The Jones matrix has been applied to polarization holography for a long time. However, the calculation of the Jones matrix is commonly limited in paraxial approximation, as the solution of it would become quite complex without the limitation. In 2011, Kuroda et al. proposed a new tensor theory that provides a simple solution of polarization holography under non-paraxial approximation. In this theory, the hologram was divided into intensity and polarization parts and expressed as a tensor product of the interference electric field. Therefore, the crossing angle can be arbitrary with any polarized waves. Henceforth, several theoretical and experimental research studies have been proposed based on this new tensor theory.

At last, the further applications of polarization holography in high density data storage are briefly overviewed. Several methods of polarization multiplexed holographic recording have been proposed with polarization holography. In dual-channel holographic recording with orthogonal linear polarization holography, two polarization encoded holograms were recorded in a dual-channel recording system with negligible inter-channel crosstalk. And the two polarization multiplexed holograms could then be sequentially or simultaneously realized by shifting the polarization state of reference wave. Further, vector hologram in which the vector beams are recorded and reconstructed has been realized by polarization holography.

In conclusion, polarization holography is an attractive technique for its unique capacity of recording intensity, phase, and polarization of a wave simultaneously. With the help of polarization holography, holographic data storage can further improve its storage density by fully using of multi-parameter of light wave including intensity, phase and polarization states.

Citation: Wei R, Zang J L, Liu Y, et al. Review on polarization holography for high density storage[J]. *Opto-Electronic Engineering*, 2019, 46(3): 180598

Supported by National Natural Science Foundation of China (NSFC) (61475079, 61675020) and China Postdoctoral Science Foundation (2017M620635)

* E-mail: jlzang@bit.edu.cn; xtan@fjnu.edu.cn