

微型化自由运行 InGaAs/InP 单光子探测器 (特邀)

蒋连军¹, 方余强^{1*}, 余超², 徐起², 王雪峰¹, 马睿¹, 杜先常¹, 刘韶¹, 韦塔¹, 黄传成¹,
赵于康¹, 梁君生³, 尚祥³, 申屠国樑³, 于林¹, 唐世彪¹, 张军²

1. 科大国盾量子技术股份有限公司, 安徽合肥 230088;
2. 中国科学技术大学 中国科学院量子信息与量子科技创新研究院, 安徽合肥 230026;
3. 山东国耀量子雷达科技有限公司, 山东济南 250102)

摘要: 单光子探测器具有最高的光探测灵敏度, 在激光雷达系统中使用单光子探测器可以极大提升系统的综合性能。近红外二区 (1.0~1.7 μm) 激光具有大气透过率高、散射弱、太阳背景辐射弱等优势, 是大气遥感、三维成像等激光雷达系统的理想工作波段。研制了一种基于 InGaAs/InP 负反馈雪崩光电二极管的微型化自由运行单光子探测器。该探测器长宽高为 116 mm \times 107.5 mm \times 80 mm, 在 1.5 μm 最大探测效率超过 35%, 时间抖动 (半高宽) 低至 80 ps。为满足激光雷达系统对光子飞行时间测量的需求, 探测器内部集成时间数字转换 (TDC) 功能, 时间精度 100 ps。同时, 探测器集成一套后脉冲修正及计数率修正算法, 可以有效降低探测器所引起的雷达信号畸变。

关键词: 负反馈 InGaAs/InP 雪崩光电二极管; 近红外波段; 微型化自由运行单光子探测器; 时间数字转换; 后脉冲修正

中图分类号: TN215 文献标志码: A DOI: 10.3788/IRLA20230017

0 引言

单光子探测器是弱光探测最灵敏的设备^[1-2]。近年来, 随着实用化量子通信技术的飞速发展, 近红外单光子探测器的研究得到了广泛关注^[3]。激光雷达作为现代光学遥感技术, 具有方向性强、分辨率高等特点, 已广泛应用于大气科学、环境监控、人工智能等领域。近红外二区 (1.0~1.7 μm) 激光具有人眼安全、大气透过率高、散射弱、太阳背景辐射弱等优点^[4]。得益于通信波段已有的成熟激光器、光纤及光电器件, 近红外二区激光雷达具有高性能、低成本、高稳定性和高安全性等特点, 适用于大气颗粒物探测和远距离三维成像。激光雷达接收到的回波信号强度一方面随着探测距离增加而急剧减弱, 另一方面由于大气的散射和吸收而进一步降低。传统的激光雷达通过提高脉冲激光功率来提升探测距离, 其成本及安全性受到制约。将单光子探测器应用在激光雷达中, 可

极大程度上提升系统的探测距离及分辨率。

目前, 近红外波段单光子探测技术主要包括超导纳米线单光子探测器^[5]、上转换单光子探测器^[6-7]和 InGaAs/InP 单光子探测器^[8]。其中, InGaAs/InP 单光子探测器具有体积小、低成本、易于系统集成和良好的综合性能指标等优势, 是实用化 1.5 μm 激光雷达的最佳选择。InGaAs/InP 单光子探测器的核心器件为 InGaAs/InP 单光子雪崩光电二极管 (Single-photon Avalanche Diode, SPAD)^[9], 具有分立的吸收层、过渡层、电荷层、倍增层 (Separate Absorption, Grading, Charge and Multiplication, SAGCM) 的异质结结构^[10]。其中, InGaAs 层为吸收层, InP 层为倍增层。在进行单光子探测时, SPAD 工作在施加的反向偏压高于雪崩击穿电压的“盖革模式”下。入射光子在吸收层被吸收后激发出载流子, 载流子在电场作用下进入倍增层, 倍增层中的强电场使载流子加速与倍增层材料原

收稿日期: 2023-01-12; 修订日期: 2023-02-23

基金项目: 安徽省重大专项 (202103a13010004)

作者简介: 蒋连军, 男, 高级工程师, 博士, 主要从事单光子探测器、量子通信方面的研究。

通讯作者: 方余强, 男, 中级工程师, 博士, 主要从事单光子探测器、量子通信方面的研究。

子发生碰撞电离,形成雪崩效应,最终在电极处输出宏观可观测的电流,经过电阻采样后输出雪崩信号。

InGaAs/InP 单光子探测器按运行模式划分主要可以分为两类,一类是门控模式,一类是自由运行模式。门控模式适用于量子通信等光子到达时间具有周期性的应用场合。一方面,门控模式下探测器仅有部分时间处于盖革模式,可有效抑制暗计数;另一方面,应用窄脉宽的门信号可以迅速淬灭雪崩电流,减少雪崩过程产生的载流子数量,可有效抑制后脉冲效应^[11]。目前,门控型 InGaAs/InP 单光子探测器的工作频率已经高达 GHz 水平,最大探测效率可达 60% 左右^[12]。然而,对于激光雷达等光子到达时间具有随机性的应用场合,需要 InGaAs/InP SPAD 工作在自由运行模式。在 SPAD 一端串联大电阻形成负反馈淬灭电路是实现自由运行模式单光子探测最常用的方式^[13],但淬灭电阻的寄生参数带来了巨大的后脉冲效应,限制了其实用性。随着负反馈雪崩光电二极管 (Negative Feedback Avalanche Diode, NFAD) 的提出^[14-15],自由运行 InGaAs/InP 单光子探测器真正走向实用化。NFAD 器件将高阻值的薄膜电阻与 SPAD 单片集成在一起,最大程度降低了淬灭电阻的寄生参数,从而抑制了后脉冲概率。2012 年,日内瓦研究组和滑铁卢大学课题组分别报道了基于 NFAD 的实用化自由运行探测器系统,在探测效率 10% 时,暗计数率分别为 600 cps^[16] 和 100 cps^[17]。2017 年,中国科学技术大学研究组使用斯特林制冷机制冷实现四通道全集成超低噪声负反馈 InGaAs/InP 自由运行单光子探测器系统^[18],并应用于米散射激光雷达实验^[19]。目前,商业化的 InGaAs/InP 自由运行单光子探测器产品主要有意大利 Micro Photon Devices (MPD) 公司的 PDM-IR^[20] 和瑞士 ID Quantum (IDQ) 公司的 ID Qube^[21]。其中, ID Qube 核心器件使用普林斯顿光波公司 (Princeton Lightwave Inc, PLI) 研发的 NFAD,最大探测效率为 25%,对应暗计数率 6 kcps,时间抖动约 150 ps。

文中报道了科大盾量子技术股份有限公司联合中国科学技术大学研制的高性能微型化自由运行 InGaAs/InP 单光子探测器产品 QCD600 系列,其核心器件使用中国科学技术大学与中国电子科技集团公司第四十四研究所联合研制的具有自主知识产权的

高性能 NFAD,产品体积小于 1 dm³,最大探测效率超过 35%,相同探测效率下暗计数率仅为 ID Qube 的一半左右,时间抖动低至 80 ps,同时内部集成了时间数字转换 (Time-to-Digital Converter, TDC) 功能和后脉冲修正及计数率修正算法,可有效剔除后脉冲及死时间引起的雷达信号畸变,为实用化激光雷达应用提供了有力支撑。

1 自由运行单光子探测器的设计实现

QCD600 系列使用 NFAD 器件实现自由运行单光子探测的基本电路原理如图 1 所示。

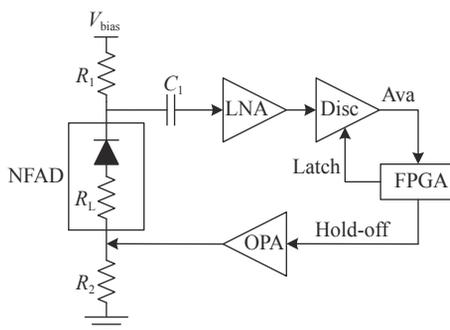


图 1 自由运行单光子探测电路原理图

Fig.1 Scheme of free-running single-photon detection basic circuit

直流电压 V_{bias} 为 NFAD 提供反向偏置电压,在偏置链路上, R_1 为雪崩电流采样电阻, R_L 为 NFAD 器件内部集成负反馈淬灭电阻, R_2 为死时间信号阻抗匹配电阻 50 Ω 。当发生雪崩事件时,雪崩电流在 R_1 上产生压降,通过交流耦合电容 C_1 引出雪崩信号。由于 NFAD 器件的雪崩时间非常短,仅为百皮秒量级,使得原始雪崩信号的幅度仅为 1~2 mV。通过级联的低噪声放大器 (Low Noise Amplifier, LNA) 将雪崩信号放大 40 dB 后,幅度提升至 100~200 mV,再经过甄别器 (Discriminator, Disc) 甄别转化为数字信号,送至现场可编程逻辑门阵列 (Field Programmable Gate Array, FPGA) 进行后续处理。NFAD 器件的性能受温度影响较大,一般通过低温制冷以获得更低的暗计数率。但在低温下,雪崩后被俘获载流子的寿命也变得 longer,导致更高的后脉冲概率。在探测到每次雪崩事件后,通过 FPGA 主动设置一段长度可调的死时间 (Hold-off),可以在牺牲一定饱和和计数率的条件下有效

抑制后脉冲效应。从 FPGA 输出的死时间信号电平一般仅为 3.3 V,通过运算放大器 (Operational amplifier, OPA) 将其幅度提升至 6 V 以上,以适配过压接近于 5 V 时 NFAD 两端偏压低于雪崩击穿电压的需求。当应用死时间信号于 NFAD 阳极时,由于 NFAD 为容性器件,死时间信号的前后沿将在 NFAD 阴极产生尖锐的微分响应信号,特别是后沿的负向微分信号与雪崩信号方向一致,为了避免误甄别,通过 FPGA 输出与死时间信号同相位但略长一些的锁存信号 (Latch) 给带有锁存功能的甄别器,使得微分信号出现时甄别器为锁存状态,滤除微分信号的影响。下面详细介绍偏压控制与偏流检测、制冷温度控制、TDC 功能及后脉冲修正算法等实现方案。

1.1 偏压控制与偏流检测

偏压直接决定了单光子探测器的性能指标,其稳定性至关重要。由于 NFAD 器件的雪崩击穿电压一般在 50~80 V,选用 DC/DC 升压芯片 LT3482(Linear Technology),其最高输出电压可达 90 V,具有电流镜像输出管脚,便于监测偏流以实施强光保护。偏压控制与偏流监测电路原理如图 2 所示。

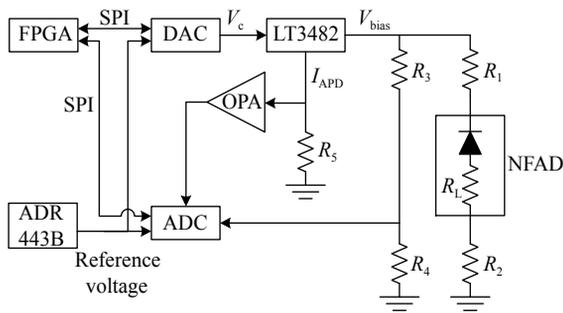


图 2 偏压控制与偏流检测电路原理图

Fig.2 Schematic diagram of bias control and current detection circuit

FPGA 通过 SPI (Serial Peripheral Interface) 总线控制 16 位 DAC (Digital to Analog Converter) 芯片 TPC116 S4(3 PEAK Incorporated) 配置升压芯片 LT3482 的输出电压,同时通过 16 位 ADC (Analog to Digital Converter) 芯片 AD7682(ADI) 采样高精度低温漂电阻 R_3 和 R_4 的分压,使用分压监测值通过 FPGA 反馈调节算法实现偏压维稳,可将偏压幅度随温度变化控制在小于 50 mV。偏流检测是通过检测 LT3482 的镜像电流源输出端电流的大小来检测 NFAD 工作电流

的大小。镜像电流 I_{APD} 的大小是 LT3482 输出电流的 20%, I_{APD} 经过电阻 R_5 转换成电压信号,再经过 OPA 放大后由 AD7682 进行采样监测,监测值减去偏压分压检测路消耗电流值即为 NFAD 的工作偏流。FPGA 对偏流值进行阈值判断,来检测 NFAD 是否接收到强光信号并上报异常。当异常发生时,通过降低 LT3482 的输出电压,实现强光注入下的 NFAD 器件保护。

1.2 制冷温度控制

温度是单光子探测器性能指标的另一个决定性因素。QCD600 系列的 NFAD 器件采用带光纤耦合的 TO-46 封装,通过设计管夹及制冷盒,使用半导体制冷器 (Thermo Electric Cooler, TEC) 提供制冷,在环境温度 30 °C 下 NFAD 器件的制冷温度最低可至 -50 °C,可有效抑制暗计数。制冷温度控制电路原理如图 3 所示。

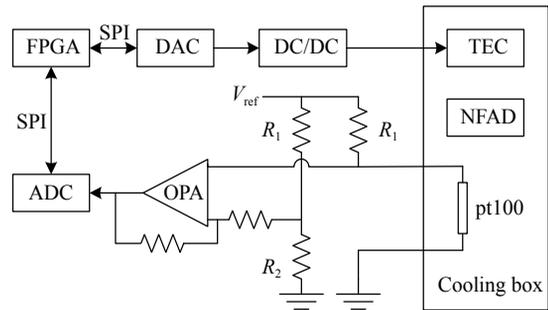


图 3 制冷温度控制电路原理图

Fig.3 Schematic diagram of cooling temperature control circuit

管夹上使用铂热电阻 pt100 测量 NFAD 处的实时温度,pt100 在 0 °C 时的电阻为 100 Ω,在 -50 °C 时的电阻约 80 Ω,利用图中所示电路精确测量 pt100 的阻值。两路分压经 OPA 差分放大后使用 ADC 采集,ADC 码与 pt100 温度一一对应。对比当前温度与目标温度,通过 FPGA 内部的数字 PID 算法调节 DAC 输出电压,控制 DC/DC 电源的输出电压,从而控制 TEC 的制冷功率,最终可使 NFAD 制冷温度逐步稳定至设定温度值 ±0.1 °C 范围内,有效保障探测器性能稳定。

另一方面,可靠的探测器产品需适应更宽的环境温度范围。当环境温度升至 50 °C 甚至更高时,由于 TEC 制冷能力的限制,无法长期维持 -50 °C 的制冷温

度,探测器的性能将出现波动。通过 FPGA 自适应算法,调节制冷目标温度,并根据雪崩电压与温度之间的线性关系调节工作偏压值,在牺牲一定暗计数性能的条件下可使得探测效率保持不变并获得更优的后脉冲性能,同时间接避免了 TEC 长时间工作在极限工况下,延长了 TEC 及整个探测器的使用寿命。

1.3 TDC 功能

在激光雷达系统中,光子飞行时间的测量是非常重要的环节,且时间测量的精度直接决定了激光雷达的距离分辨率。在探测器中集成高精度 TDC 功能,可以有效提升激光雷达系统集成度和性能表现。QCD600 系列探测器具备外部输入触发信号接口,信号接入后经过甄别送入 FPGA 作为 TDC 的开始 (Start) 信号,而在探测器内部,探测信号直接送入 FPGA 作为 TDC 的结束 (Stop) 信号。在 FPGA 内通过进位延迟链时钟内插技术,一方面,使用时钟计数的方式测量粗时间,以实现 10 ns 粗时间间隔,100 μs 量程;另一方面,利用进位链最低 100 ps 的传输延时,通过延时链内插法实现精细时间测量,最终组合实现宽范围、高精度的时间测量。基于进位延迟链的细时间测量设计原理如图 4 所示。

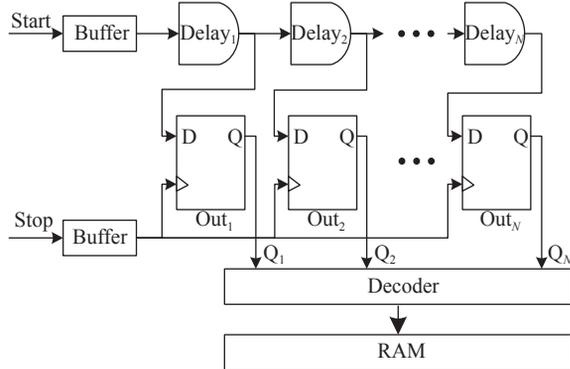


图 4 基于进位延迟链的 TDC 设计原理框图

Fig.4 Schematic diagram of TDC design based on carry chain delay

Start 和 stop 信号分别经过缓冲器 (buffer) 后变为固定窄脉宽的负向信号和正向信号, start 信号送入进位链中, stop 信号作为锁存寄存器的时钟。每产生一个 stop 信号,译码器 (Decoder) 模块将锁存的数据 $Q_1 \sim Q_N$ 编码为时间信息,对应存储至存储器 (RAM) 的地址位,通过地址数据读出即可完成时间信息提取。探测器设计有高速 USB 接口,通过对每一次探

测事件的时间信息在 RAM 中进行累加,并通过 USB 接口输出每秒累加后的时间-计数率直方图,可以配合数据处理算法实现雷达信息处理、探测器性能自标定等功能。

1.4 后脉冲修正及计数率修正算法

由于材料的杂质和缺陷浓度较高, InGaAs/InP 单光子探测器通常具有较大的后脉冲效应,需要增加死时间来抑制后脉冲。在动态范围要求较高的单光子激光雷达应用中,后脉冲和死时间都会引起雷达回波信号的畸变,需要通过后处理算法修正来恢复原始回波光信号的分布。单个雪崩信号在后续时间内引发后脉冲计数的概率分布 $P_{ap}(i)$,可以在标定过程中通过输入窄脉冲光,使用 TDC 的时间-计数分布计算得出,其中 i 代表时间-计数分布的横轴时间 bin 序号。在测量的原始激光雷达回波信号中,第 m 个 bin 中的雪崩计数在第 n 个 bin 处实际产生后脉冲计数的概率为:

$$P(m, n) = P_{ap}(n - m) \cdot P_{nc}(m, n) \cdot P_{nap}(m, n) \quad (1)$$

式中: $P_{ap}(n - m)$ 为第 m 个 bin 处的雪崩计数在第 n 个 bin 处产生后脉冲计数的概率; $P_{nc}(m, n)$ 为第 m 个 bin 和第 n 个 bin 之间未产生探测计数的概率; $P_{nap}(m, n)$ 为第 m 个 bin 和第 n 个 bin 之间未产生后脉冲计数的概率。 $P_{nc}(m, n)$ 与 $P_{nap}(m, n)$ 可以通过如下公式计算:

$$P_{nc}(m, n) = \exp\left(-\frac{1}{R} \sum_{k=m}^n \text{count}(k)\right) \quad (2)$$

$$P_{nap}(m, n) = \exp\left(-\sum_{k=1}^{n-m} P_{ap}(k)\right) \quad (3)$$

式中: R 为总计数; $\text{count}(m)$ 为第 m 个 bin 的计数。使用上述算法,利用预先标定的后脉冲概率分布和实时采集的 TDC 计数数据,求得每个 bin 的探测计数在之后第 m 个 bin 中产生的后脉冲计数,累加后即可得到总后脉冲计数,在 TDC 采集的总计数数据中减去后脉冲计数即可完成后脉冲修正。对于计数率修正,由于第 m 个 bin 中的计数 $\text{count}(m)$ 是在第 $m - t_d$ 个 bin 至第 $m - 1$ 个 bin 中没有雪崩计数的条件下产生的,其中 t_d 代表死时间对应的 bin 数目,因此可以得到:

$$\text{correct_count}(m) = \frac{\text{count}(m)}{1 - p(m)} \quad (4)$$

式中: $p(m)$ 表示第 $m-t_d$ 个 bin 至第 $m-1$ 个 bin 中发生雪崩计数的概率:

$$p(m) = \frac{1}{R} \sum_{k=m-t_d}^{m-1} count(k) \quad (5)$$

QCD600 系列探测器内置单片机 (Micro Controller Unit, MCU), 使用上述算法专用于 TDC 数据的后脉冲修正及计数率修正。FPGA 将实时的 TDC 数据由 RAM 传输至 MCU, MCU 通过 USB 接口对外输出算法修正后数据, 实现实时的数据后处理。

1.5 探测器结构

QCD600 系列探测器包含主控板、制冷盒、散热器、风扇以及产品外壳, 产品爆炸图及外观如图 5 所示, 产品长宽高为 116 mm×107.5 mm×80 mm, 体积小于 1 dm³, 作为对比 ID Qube 的长宽高为 95 mm×95 mm×95 mm。其中制冷盒使用光纤堵头点胶及平行封焊技术, 确保气密性, 保证产品的可靠性。

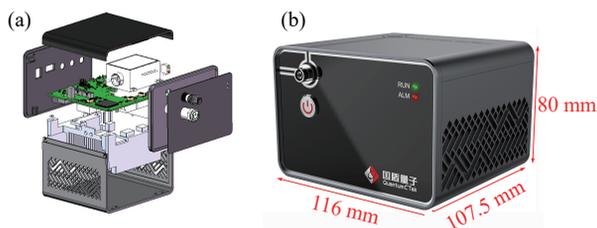


图 5 (a) 产品爆炸图; (b) 外观

Fig.5 (a) Product explosion ; (b) Appearance

2 探测器性能指标测试

探测器性能标定使用衰减到单光子水平的窄脉冲光方案^[22]。对于弱相干光源, 其光子数符合泊松分布, 单光子探测器探测效率 η 的计算公式为:

$$\eta = -\frac{1}{\mu} \ln \left(1 - \frac{count(coin)}{f} \right) \quad (6)$$

式中: μ 为平均每脉冲光子数; $count(coin)$ 为符合光计数率; f 为脉冲光重复频率。实际测试中, μ 为 1, f 为 50 kHz, NFAD 的制冷温度为 -45 °C, 死时间设置为 5 μ s。首先, 核心 NFAD 器件的响应波长范围为 900~1700 nm, 针对雷达应用中常用的 1550、1310、1064 nm 分别进行测试, 以 1550 nm 探测效率 25% 为参考, 测试结果如表 1 所示。

表 1 不同波长下的探测效率

Tab.1 Detection efficiency at different wavelengths

Wavelength/nm	Detection efficiency
1550	25%
1310	35%
1064	33%

其次, 测试 1550 nm 波长下探测效率-暗计数率曲线, 如图 6 所示。15% 探测效率时, 暗计数率最低可至 250 cps; 25% 探测效率时, 暗计数率仅 1 kcps。

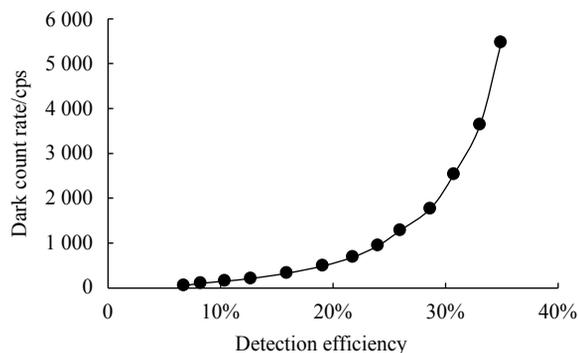


图 6 探测效率-暗计数率曲线

Fig.6 Detection efficiency-dark count rate curve

最后, 测试探测效率-时间抖动曲线, 如图 7 所示。可以看出, 探测效率越高, 时间抖动越小。在探测效率 35% 时, 最低时间抖动可至 80 ps。

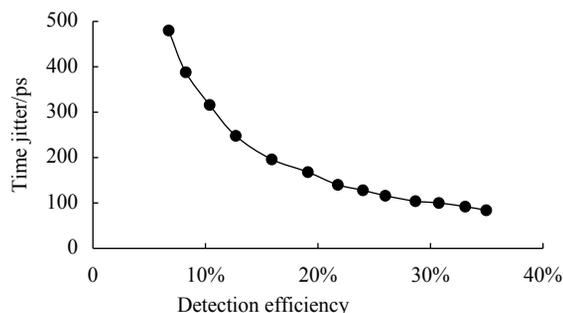


图 7 探测效率-时间抖动曲线

Fig.7 Detection efficiency-time jitter curve

3 探测器在雷达中的应用

单光子探测器替代传统光电探测器应用于激光雷达系统中, 可有效提升探测距离和分辨率。得益于多模光纤耦合接口, 集成的 TDC 功能和实时后脉冲、计数率修正算法等优势, QCD600 系列探测器在

1550 nm 大气气溶胶激光雷达中的应用,极大地提升了雷达系统的集成度、降低了成本。图 8 展示的是国耀量子雷达科技有限公司使用 QCD600 系列单光子探测器的小型化激光雷达产品,其单脉冲能量仅需 75 μJ ,最远探测距离可达 15 km,距离分辨率低于 30 m,可适应 $-25\sim 40\text{ }^\circ\text{C}$ 工作环境温度。作为对比,传统的商用气溶胶激光雷达难以实现 10 km 以上的探测距离。



图 8 使用 QCD600 系列单光子探测器的激光雷达产品

Fig.8 LiDAR product using QCD600 series single-photon detector

图 9 展示了该激光雷达产品使用 QCD600 系列单光子探测器采集的激光雷达信号,在实施后脉冲、计数率修正前后的数据对比,修正有效降低了探测器

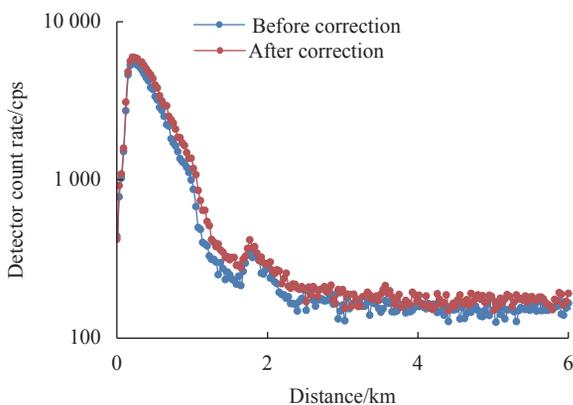


图 9 激光雷达信号修正前后数据对比

Fig.9 Comparison of LiDAR data before and after correction

后脉冲和死时间所引起的雷达信号畸变。

4 展望

QCD600 系列微型化自由运行 InGaAs/InP 单光子探测器为激光雷达系统提供了紧凑的近红外波段高效率、低噪声、低时间抖动并实时数据后处理的单光子探测解决方案。未来的自由运行单光子探测器产品将面向使用集成制冷技术的更小型化方向以及使用深度制冷技术的超低噪声方向发展,为激光雷达、QKD 等应用提供更为有力的技术支撑。

参考文献:

- [1] Hadfield R H. Single-photon detectors for optical quantum information applications [J]. *Nature Photonics*, 2009, 3: 696-705.
- [2] Eisaman M D, Fan J, Migdall A, Polyakov S V. Invited review article: single-photon sources and detectors [J]. *Rev Sci Instrum*, 2011, 82: 071101.
- [3] Zhang J, Itzler M A, Zbinden H, et al. Advances in InGaAs/InP single-photon detector systems for quantum communication [J]. *Light-Science & Applications*, 2015, 4(5): e286.
- [4] Kameyama S, Yanagisawaa T, Ando T, et al. Development of wind sensing coherent Doppler LIDAR at Mitsubishi Electric Corporation-from late 1990 s to 2013[C]//Proceedings of 17th Coherent Laser Radar Conference, Barcelona, Spain. 2013.
- [5] Natarajan C M, Tanner M G, Hadfield R H. Superconducting nanowire single-photon detectors: physics and applications [J]. *Superconductor Science and Technology*, 2012, 25(6): 063001.
- [6] Vandevender A, Kwiat P. High efficiency single photon detection via frequency up-conversion [J]. *Journal of Modern Optics*, 2004, 51(9-10): 1433-1445.
- [7] Shentu G L, Pelc J S, Wang X D, et al. Ultralow noise up-conversion detector and spectrometer for the telecom band [J]. *Opt Express*, 2013, 21: 13986-13991.
- [8] Zhang J, Eraerds P, Walenta N, et al. 2.23 GHz gating InGaAs/InP single-photon avalanche diode for quantum key distribution[EB/OL].(2010-02-17)[2023-01-10].<https://arxiv.org/abs/1002.3240>.
- [9] Itzler M A, Jiang X D, Entwistle M, et al. Advances in InGaAsP based avalanche diode single photon detectors [J]. *J Mod Opt*, 2011, 58: 174-200.
- [10] Campbell J C. Recent advances in telecommunications avalanche photodiodes [J]. *J Lightw Technol*, 2007, 25: 109-

- 121.
- [11] Ribordy G, Gautier J D, Zbinden H, et al. Performance of InGaAs/InP avalanche photodiodes as gated-mode photon counters [J]. *Appl Opt*, 1998, 37: 2272-2277.
- [12] Fang Y Q, Chen W, Ao T H, et al. InGaAs/InP single-photon detectors with 60% detection efficiency at 1550 nm [J]. *Review of Scientific Instruments*, 2020, 91: 083102.
- [13] Cova S, Ghioni M, Lacaíta A, et al. Avalanche photodiodes and quenching circuits for single-photon detection [J]. *Applied Optics*, 1996, 35(12): 1956-1976.
- [14] Jiang X D, Itzler M A, Nyman B, Slomkowski K. Negative feedback avalanche diodes for near-infrared single photon detection[C]//Proc SPIE, 2009, 7320: 732011.
- [15] Itzler M A, Jiang X D, Onat B M, Slomkowski K. Progress in self-quenching InP-based single photon detectors[C]//Proc SPIE, 2010, 7608: 760829.
- [16] Lunghi T, Barreiro C, Guinnard O, et al. Free running single photon detection based on a negative feedback InGaAs APD [J]. *J Mod Opt*, 2012, 59: 1481-1488.
- [17] Yan Z, Hamel D R, Heinrichs A K, et al. An ultra low noise telecom wavelength free running single photon detector using negative feedback avalanche diode [J]. *Rev Sci Instrum*, 2012, 83: 073105.
- [18] Yu C, Shangguan M J, Xia H Y, et al. Fully integrated free-running InGaAs/InP single-photon detector for accurate lidar applications [J]. *Opt Express*, 2017, 25: 14611-14620.
- [19] Yu C, Qiu J W, Xia H Y, et al. Compact and lightweight 1.5 μm lidar with a multi-mode fiber coupling free-running InGaAs/InP single-photon detector [J]. *Rev Sci Instrum*, 2018, 89: 103106.
- [20] MPD. PDM-IR[EB/OL]. [2023-01-10]. <http://www.micro-photon-devices.com/Products/Photon-Counters/PDM-IR>
- [21] IDQ. ID Qube NIR Gated[EB/OL]. [2023-01-10]. <https://www.idquantique.com/quantum-sensing/products/id-qube-nir-gated/>.
- [22] Zhang J, Thew R, Gautier J D, et al. Comprehensive characterization of InGaAsP-InP avalanche photodiodes at 1550 nm with an active quenching ASIC [J]. *IEEE J Quantum Electron*, 2009, 45: 792-799.

Miniaturized free-running InGaAs/InP single-photon detector (*invited*)

Jiang Lianjun¹, Fang Yuqiang^{1*}, Yu Chao², Xu Qi², Wang Xuefeng¹, Ma Rui¹, Du Xianchang¹, Liu Ming¹, Wei Ta¹, Huang Chuancheng¹, Zhao Yukang¹, Liang Junsheng³, Shang Xiang³, Shentu Guoliang³, Yu Lin¹, Tang Shibiao¹, Zhang Jun²

(1. QuantumCTek Co., Ltd., Hefei 230088, China;

2. CAS Center for Excellence in Quantum Information and Quantum Physics, University of Science and Technology of China, Hefei 230026, China;

3. Shandong Guoyao Quantum Lidar Technology Co. Ltd., Jinan 250102, China)

Abstract:

Objective Single-photon detectors have the highest sensitivity of light detection. The utilization of single-photon detectors in LiDAR system can greatly improve the comprehensive performance of the system. Laser in the second near-infrared region (1.0-1.7 μm) has the advantages of high atmospheric transmittance, weak scattering and weak solar background radiation, which is the ideal working band of aerosol remote sensing and three-dimensional imaging LiDAR system. Therefore, a high-performance miniaturized free-running single-photon detector is designed in this paper.

Methods The single-photon detector is based on InGaAs/InP negative feedback avalanche photodiode (NFAD), allowing it to operate in the free-running mode (Fig.1). A precise bias circuit and a precise temperature control circuit provide the bias voltage and cooling for the NFAD, respectively (Fig.2, Fig.3). In order to meet the needs of photon time-of-flight measurement for LiDAR system, the time-to-digital converter (TDC) function is realized by FPGA based on carry delay chain (Fig.4). Through the built-in micro controller unit (MCU) with integrated counting rate and afterpulse correction algorithm, it can make real-time correction of TDC data and output via

USB interface.

Results and Discussions The detector has dimensions of 116 mm×107.5 mm×80 mm (Fig.5). The maximum detection efficiency is more than 35% at 1.5 μm (Fig.6), and the time jitter (full width at half maxima, FWHM) is as low as 80 ps (Fig.7). The time measurement accuracy of internal TDC can reach 100 ps. The miniaturized LiDAR product using this single-photon detector can detect up to 15 km with a range resolution of less than 30 m (Fig.8).

Conclusions The QCD600 series miniature free-running InGaAs/InP single-photon detector provides a compact and real-time data post-processing single-photon detection solution for LiDAR systems in the near infrared band with high efficiency, low noise, low time jitter. In the future, free-running single-photon detector will be developed in the direction of miniaturization using integrated refrigeration technology and ultra-low noise using deep refrigeration technology, which will provide more powerful technical support for LiDAR, QKD and other applications.

Key words: negative feedback InGaAs/InP avalanche photodiode; near-infrared band; miniaturized free-running single-photon detector; time-to-digital converter; afterpulse correction

Funding projects: Major Projects of Anhui Province (202103a13010004)