

## 双光梳重复频率差异步锁定技术研究

容驹驹<sup>1,2,3</sup>, 陈新度<sup>2</sup>, 孙敬华<sup>1\*</sup>, 梅领亮<sup>2</sup>, 柏汉泽<sup>1</sup>, 何鹏<sup>3</sup>, 练彬<sup>3</sup>

- (1. 东莞理工学院 电子工程与智能化学院, 广东 东莞 523808;
2. 广东工业大学 机电工程学院, 广东 广州 510006;
3. 东莞市三航军民融合创新研究院, 广东 东莞 523808)

**摘要:** 双光梳系统在高精度绝对距离测量、三维成像以及光谱测量等领域有着其独特的优势和广阔的发展前景。文中提出一种基于锁相环原理的异步锁定技术, 可以对双光梳系统中的重复频率差进行精密锁定。实验中, 采用了重复频率约为 155.711 MHz 和 155.714 MHz 的双光梳系统, 通过反馈控制压电陶瓷 (PZT) 驱动电压从而控制激光器谐振腔腔长来实现重复频率差的锁定, 并利用频率计数器采集锁定后双光梳重复频率差的数据, 使用 Allan 方差和标准差作为频率稳定度的评价指标。最终在 1 s 的平均时间内, 得到重复频率差的 Allan 偏差为  $1.8 \times 10^{-13}$ , 抖动标准差为 40.689  $\mu\text{Hz}$ 。结果表明, 该技术可以对双光梳系统的重复频率差进行灵活调整, 并具有锁定精度高、抗扰能力强等优点。

**关键词:** 双光梳; 重复频率差锁定; 异步锁定技术; 锁相环; 频率稳定度

**中图分类号:** TN248 **文献标志码:** A **DOI:** 10.3788/IRLA20220108

## Research on repetition rate difference asynchronous locking technique of dual-comb

Rong Siju<sup>1,2,3</sup>, Chen Xindu<sup>2</sup>, Sun Jinghua<sup>1\*</sup>, Mei Lingliang<sup>2</sup>, Bai Hanze<sup>1</sup>, He Peng<sup>3</sup>, Lian Bin<sup>3</sup>

- (1. School of Electrical Engineering and Intelligentization, Dongguan University of Technology, Dongguan 523808, China;
2. School of Electromechanical Engineering, Guangdong University of Technology, Guangzhou 510006, China;
3. Dongguan Sanhang Civil-Military Integration Innovation Institute, Dongguan 523808, China)

**Abstract:** The dual-comb system has its unique advantages and broad development prospects in the fields of high precision absolute distance measurement, 3-D imaging and spectral measurement. In this paper, an asynchronous locking technique based on phase-locked loop principle was proposed, which can precisely lock the repetition rate difference in dual-comb system. In the experiment, a dual-comb system with a repetition rate of about 155.711 MHz and 155.714 MHz was adopted. By controlling the driving voltage of PZTs through feedback, the length of the laser resonator was controlled to achieve the locking of the repetition rate difference, and the frequency counter was used to collect the data of the repetition rate difference after locking. Allan deviation and

收稿日期: 2022-02-15; 修订日期: 2022-03-10

基金项目: 广东省基础与应用基础研究基金区域联合基金重点项目 (2020B1515120041); 广东省重点领域研发计划项目 (2020B010190001); 2019 年广东省科技创新战略专项资金 (2019B090904007)

作者简介: 容驹驹, 男, 硕士生, 主要从事飞秒激光频率梳重复频率锁定、距离测量方面的研究。

导师简介: 陈新度, 男, 教授, 博士, 主要从事机器视觉、基于机器人的智能制造单元等方面的研究。

梅领亮, 男, 教授级高级工程师, 硕士, 主要从事机电一体化、仪器仪表等方面的研究。

通讯作者: 孙敬华, 男, 教授, 博士, 主要从事飞秒激光技术、飞秒光频梳及其在精密测量领域的应用方面的研究。

standard deviation were used as evaluation indexes of frequency stability. Finally, within the average time of 1 s, the Allan deviation of repetition rate difference was  $1.8 \times 10^{-13}$ , and the jittering standard deviation was 40.689  $\mu\text{Hz}$ . The results show that this technology can adjust the repetition rate difference flexibly, and has the advantages of high locking accuracy and strong disturbance rejection.

**Key words:** dual-comb; repetition rate difference locking; asynchronous locking technique; phase-locked loop; frequency stability

## 0 引言

飞秒激光频率梳是基于飞秒脉冲激光器产生的,它在时域上表现为时间间隔相等的脉冲序列,而在频域上则是表现为数以万计的频率间隔相等的“梳齿”的集合。飞秒激光频率梳自 20 世纪末期诞生以来,由于其优秀的时频特性,在时频传递<sup>[1]</sup>、通信<sup>[2]</sup>、绝对距离测量<sup>[3-4]</sup>、精密光谱学<sup>[5]</sup>、相位噪声探测<sup>[6]</sup>以及高精度高分辨激光雷达<sup>[7-8]</sup>等领域都有着重要的应用。2009 年,美国标准计量局(NIST)的 Coddington 博士<sup>[9]</sup>提出双光梳异步光学采样测距方法,采用两台具有微小重复频率差的飞秒激光频率梳分别作为测量光梳以及本振光梳来构建测距系统。在测量过程中,本振光梳与测量光梳之间的重复频率差决定了异步光学采样的密度,重复频率差的不确定度会影响距离测量的精度<sup>[10]</sup>,因此重复频率差的锁定具有非常重要的意义。

目前,飞秒激光频率梳重复频率与重复频率差的锁定一般是采用锁相环技术<sup>[11]</sup>控制飞秒激光器谐振腔的腔长或者是控制激光谐振腔内传输介质的折射率这两种方案<sup>[12]</sup>。其中谐振腔腔长的改变是通过改变压电陶瓷(PZT)的驱动电压来实现,激光腔内传输折射率的改变则是通过在腔内加入电光调制器(EOM)来实现。双光梳系统中重复频率差的锁定目前大多是通过将两台飞秒激光器分别锁定到由同一个高精度的外部信号参考源联系起来的两台高精度高输出频率的信号源上来实现,2016 年,徐昕<sup>[13]</sup>等人就利用这种方案对双光梳系统重复频率差进行锁定,锁定后重复频率差稳定度在平均时间 1 s 内达到了  $4 \times 10^{-12}$ 。但这种方案的锁定噪声较大,且需要一台高精度的共同参考源以及两台高精度高输出频率的信号源,价格昂贵,体积也比较庞大。2021 年, Hu<sup>[14]</sup>等人提出了一种自由运转的双波长双光梳光源,不需要进行锁相,重复频率差在 30 min 内的漂移范围为

0.79 Hz, 标准差为 0.14 Hz。这种方法虽然可以输出具有一定稳定度的重复频率差的双光梳,简化了系统结构,但是重复频率差稳定度具有一定的局限性,不利于双光梳系统在纳米量级精度的精密测量,且双光梳的波长不同,需要非线性放大和滤波装置。

文中设计了一种双光梳重复频率差异步锁定技术,利用一台高精度高输出频率信号源以及两台数字信号发生器,结合滤波器、混频器、压电控制器和伺服控制器实现了对双光梳系统的重复频率差进行精密锁定,锁定后重复频率差在 1 s 的平均时间内稳定度达到了  $1.8 \times 10^{-13}$ ,且锁定噪声比使用两台高精度高输出频率信号源进行独立锁定的方法要低,在锁定精度提高的同时,大幅降低了成本,为利用双光梳系统在工业领域进行绝对距离测量打下了坚实的基础。

## 1 实验原理与装置

### 1.1 实验原理

光学频率梳的本质是一种超短脉冲锁模激光器<sup>[15]</sup>,如图 1 所示,其输出的超短脉冲在频域上表现为一系列具有严格等间距的脉冲序列,像一根根的“梳齿”一样。相邻两个脉冲之间的频率间隔就称为输出脉冲的重复频率  $f_r$ ,而激光器的输出脉冲由于受到腔内外各种噪声的影响,会使得脉冲序列会有一个整体的偏移,称为脉冲的载波包络偏移频率  $f_0$ ,因此在光学频率梳中,其重复频率为:

$$f_r = \frac{c}{2nL} \quad (1)$$

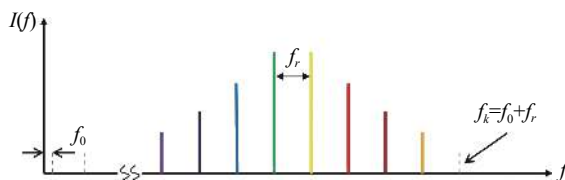


图 1 光频梳频域示意图

Fig.1 Diagram of optical frequency comb frequency domain

式中： $c$ 为光速（真空）； $n$ 为激光器谐振腔内的折射率； $L$ 为激光器谐振腔的长度。每一根频率梳齿就可以表示为：

$$f_k = kf_r + f_0 \quad (2)$$

式中： $f_k$ 为第  $k$  根梳齿的频率； $k$ 为正整数； $f_r$ 为重复频率； $f_0$ 为载波包络偏移频率。

在时域上，如图 2 所示，光学频率梳表现为一系列周期  $T$  为  $1/f_r$  的脉冲序列。从时域上可以更加直观和形象的理解光梳，其中  $\Delta\phi$  为载波包络相位差，与频域中的载波包络偏移频率  $f_0$  相对应，表示由于腔内色散等因素的影响，包络与载波的相对相位关系会出现细微改变。

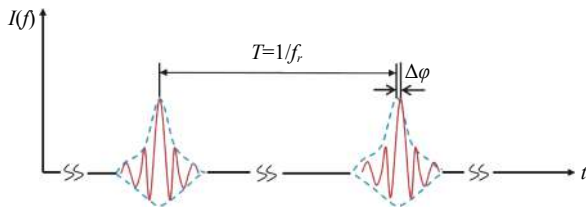


图 2 光频梳时域示意图

Fig.2 Diagram of optical frequency comb time domain

在双光梳测距系统中，可以利用飞行时间法<sup>[16]</sup>求得待测绝对距离  $D$  为：

$$D = \frac{1}{2} \cdot c \cdot \frac{\Delta T \cdot \Delta f_r}{f_r} \quad (3)$$

式中： $\Delta T$ 为参考与测量脉冲之间的时间延迟； $\Delta f_r$ 为双光梳重复频率差。从公式 (3) 可知，若重复频率差的稳定性很差，则测距的精度会大大降低，为了得到精确的测距结果，必须要对双光梳系统中的重复频率差进行锁定。

锁定重复频率差与锁定重复频率的原理是相同的，由公式 (1) 可知，激光器的重复频率与谐振腔的等效腔长以及腔内介质的折射率有关，故可以通过控制腔长或者折射率来达到锁定重复频率的目的。在文中的双光梳系统中，重复频率差的锁定部分主要是通过控制谐振腔的腔长来实现的。实验中，将 PZT 固定在反射腔镜上，通过改变作用在 PZT 上的加载电压而改变自由空间光传输距离（即谐振腔等效腔长），从而达到控制重复频率的目的。

### 1.2 实验装置

文中设计的双光梳重复频率差异步锁定装置如图 3 所示，包括光学系统和电学系统两部分。光学部分包括重复频率  $f_{r1}$  为 155.711 MHz 的信号光梳、重复频率  $f_{r2}$  ( $f_{r2} = f_{r1} + \Delta f_r$ ) 为 155.714 MHz 的本振光梳（即重复频率差  $\Delta f_r$  为 3 kHz）以及谐振腔内的 PZT；电学系统部分主要是基于商用器件搭建而成，包括了光电

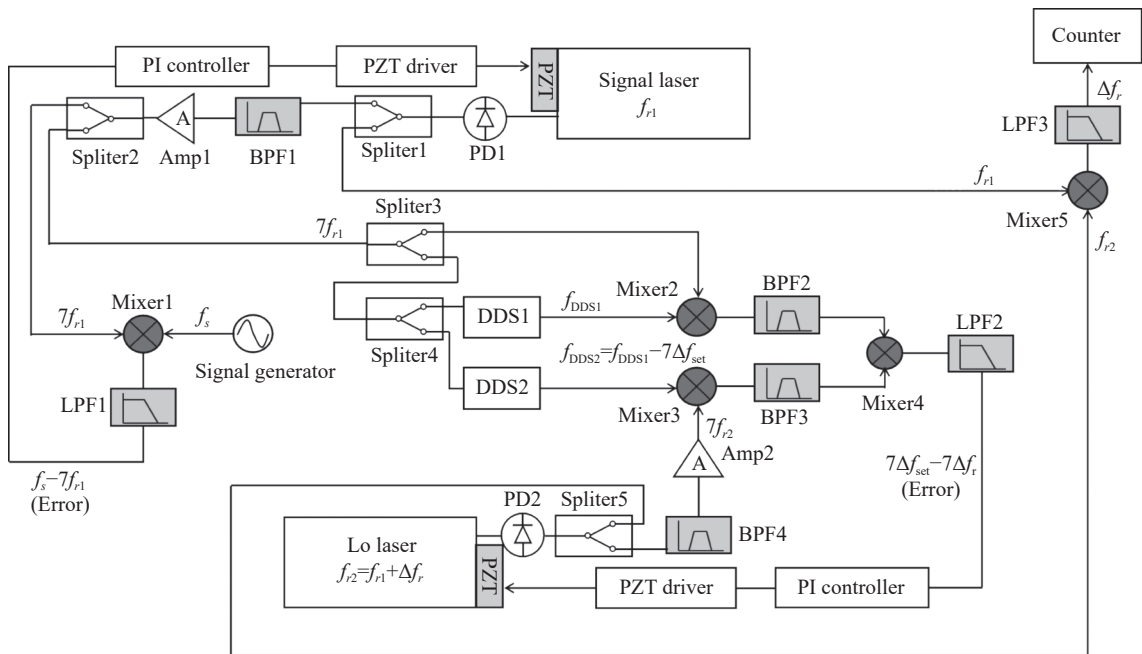


图 3 双光梳系统重复频率差异步锁定装置

Fig.3 Dual-comb system repetition rate difference asynchronous locking device

探测器 (PD)、功分器 (Splitter, mini circuits FSC211 等)、混频器 (Mixer, mnicircuits ZFM150 等)、带通/低通滤波器 (BPF/LPF, Minicircuits BPF1090 及 BLP-5 等)、放大器 (Amp)、高精度信号发生器 (Signal generator, R&S SMB100A)、数字信号发生器 (DDS, Analog devices AD 9912)、伺服控制器 (PI Controller, New focus LB1005)、压电驱动器 (PZT driver, 芯明天 E00.C3) 和频率计数器 (Counter, Keysight 5323A) 等。

如图 3 所示, 光电探测器 PD1 将探测到的信号光梳的重复频率及其高次谐波转换为电信号输出到带通滤波器 BPF1 中, 利用带通滤波器提取出其七次谐波信号  $7f_{r1}$ , 即 1.09 GHz, 这受限于所使用的信号发生器 (R&S SMB100 A) 的上限频率 (1.1 GHz)。因为重复频率的高次谐波相比于基频信号具有更多的相位噪声信息<sup>[17]</sup>, 但锁相回路在基频 (150 MHz 附近) 和七次谐波 (1 GHz 附近) 的工作性能接近, 从而锁定重频的高次谐波可以获得更好的精度。将提取出的重复频率七次谐波信号  $7f_{r1}$  经过放大器 Amp1 放大后与高精度信号发生器输出的信号  $f_s$  通过混频器 Mixer1 进行混频, 用低通滤波器 LPF1 提取出混频器中的差频信号并输入到 PI 伺服控制器中生成相应的误差控制信号  $f_s - 7f_{r1}$ , 利用这个误差信号经过压电控制器来驱动信号光梳谐振腔内的 PZT 产生微小形变就可以改变谐振腔的腔长, 形成一个闭环的反馈回路, 从而实现信号光梳重复频率的锁定。锁定后重复频率与高精度信号发生器输出的频率相等, 即  $f_{r1} = f_s$ , 并且具有与高精度信号发生器输出频率类似的频率稳定度。锁定了信号光梳的重复频率后, 将其重复频率的七次谐波信号作为信号源去触发数字信号发生器 DDS1 和 DDS2, 产生两个频率略有差异的信号  $f_{DDS1}$  和  $f_{DDS2}$ , 其中  $f_{DDS1}=137.021$  MHz,  $f_{DDS2}=137$  MHz, 而两个信号之间的差值就是预设的双光梳重复频率差的七倍, 即  $f_{DDS1} - f_{DDS2} = 7\Delta f_{set} = 21$  kHz (此差值的大小可根据需求通过调整两台 DDS 信号发生器的输出值来决定); 然后再将信号光梳重复频率的七次谐波信号  $7f_{r1}$  与经过光电探测器 PD2 探测并用带通滤波器 BPF4 提取到的本振光梳重复频率的七次谐波信号  $7f_{r2}$  分别与 DDS 数字信号发生器输出的信号  $f_{DDS1}$  和  $f_{DDS2}$  通过混频器 Mixer2 与 Mixer3 进行混频, 并用带

通滤波器 BPF2 和 BPF3 滤除 Mixer2 与 Mixer3 中的差频信号, 保留和频信号, 两个和频信号再通过 Mixer4 进行一次混频, 最终利用低通滤波器 LPF2 提取混频得到的差频信号输入到 PI 控制器中生成相应的误差控制信号  $7\Delta f_{set} - 7\Delta f_r$ , 利用这个误差信号经过压电控制器来驱动本振光梳谐振腔内的 PZT 就可以反馈控制谐振腔的腔长, 形成一个闭环的反馈回路, 使本振光梳重复频率锁定, 锁定后重复频率为  $f_{r2} = f_{r1} + \Delta f_r$ 。此时, 两台光梳之间的实际重复频率差值与预设的重复频率差相等, 即  $\Delta f_r = \Delta f_{set}$ , 实现了双光梳重复频率差的异步锁定。

在整个实验装置中, PZT 是控制重复频率最重要的一个器件, 其影响了整个锁定系统的响应特性以及最大调谐频率。在文中的锁定系统中, 选用的 PZT 是 Thorlabs 的 PK44LA2P2, 其驱动电压量程为 0~150 V, 行程为 9  $\mu\text{m}$ 。为了测试 PZT 的重复频率调谐能力, 在调节 PZT 驱动电压的同时, 在 0~120 V 范围内 (实验装置中使用的压电驱动器驱动电压范围) 测量了重复频率的变化量, 如图 4 所示, 实验装置中所选用的 PZT 可以调谐重复频率的最大范围是 1.58 kHz, 完全满足自由运转状态下激光器重复频率的变化量。

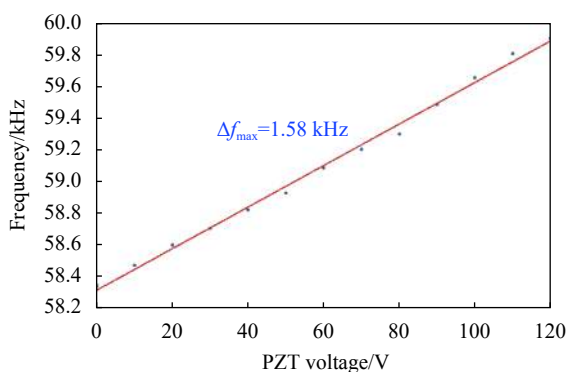


图 4 压电陶瓷调谐重复频率范围

Fig.4 PZT tuning the repetition rate range

## 2 实验结果与分析

文中的实验部分主要是利用频率计数器来对双光梳重复频率差锁定前后的数据进行记录, 并计算其 Allan 偏差和标准差, 以此来评价搭建的双光梳重复频率差异步锁定系统的锁定效果。

图 5 所示为实验所使用的两台掺 Er 光纤飞秒激光频率梳在泵浦源功率为 650 mW 下输出的光谱图。由图 5 可知, 信号光梳的中心波长为 1556 nm, 3 dB 带宽为 38.26 nm, 本振光梳的中心波长为 1550 nm, 3 dB 带宽为 29.69 nm。

如图 6(a) 所示, 在长达约 12 h 的测量时间里, 自

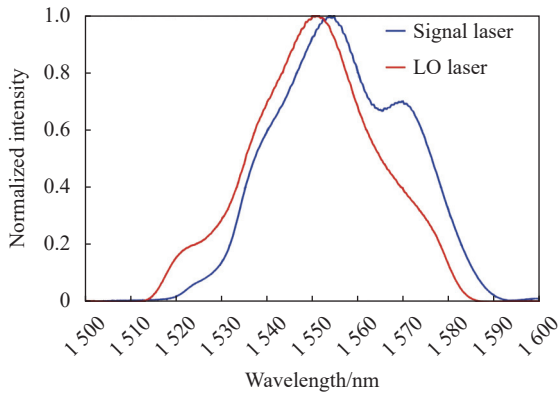


图 5 归一化后的双光梳输出光谱图

Fig.5 Diagram of normalized dual-comb output spectra

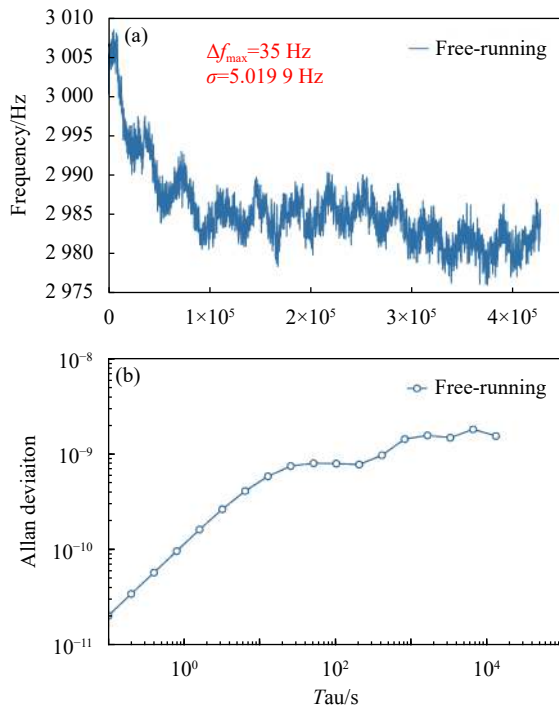


图 6 自由运转时重复频率差变化及 Allan 偏差。(a) 重复频率差变化; (b) Allan 偏差

Fig.6 Variation of repetition rate difference and Allan deviation during free-running. (a) Variation of repetition rate difference; (b) Allan deviation

由运转的双光梳系统重复频率差由于温度、湿度等外界因素的影响, 最大波动范围在 35 Hz(小于 PZT 的 1.58 kHz 最大频率调谐量) 左右, 标准差  $\sigma$  为 5.0119 Hz, 变化比较大, 稳定性较差。通过对频率计数器记录到的数据进行处理, 计算出自由运转时重复频率差的 Allan 方差曲线, 如图 6(b) 所示, 在平均时间为 1 s 时, 得到的 Allan 偏差为  $9.929 \times 10^{-11}$ , 但随着时间的推移, Allan 偏差的值会越来越大, 在 100 s 时达到了  $8.145 \times 10^{-10}$ , 说明了对重复频率差的锁定是很有必要的。

在进行重复频率差的锁定实验时, 首先采用独立锁定方案, 通过使用由同一个铷钟作为参考源的两台高精度高输出频率信号源分别对针对两台光梳搭建两套重复频率锁定回路, 从而对双光梳系统的重复频率差实现锁定。如图 7 所示。

经过该方案锁定后的重复频率差信号随时间变化曲线见图 8(a), 在长达七个小时的时间里, 重复频率差的波动范围为 6.0263 mHz, 标准差为 572.05  $\mu$ Hz, 相较于自由运转时重复频率差的最大波动范围与标准差均大幅降低。计算出重复频率差经过独立锁定方案锁定后的 Allan 偏差曲线如图 8(b) 所示, 在平均时间为 1 s 和 100 s 时, Allan 偏差分别为  $2.31 \times 10^{-13}$  和  $1.901 \times 10^{-14}$ , 比自由运转时候重复频率差的 Allan 偏差有很大提升。

而在采用图 3 所述的双光梳重复频率差异步锁定技术对双光梳系统进行重复频率差的锁定后, 同样通过频率计数器对锁定后重复频率差的变化进行跟踪监测, 绘制出重复频率差信号随时间变化曲线如图 9(a) 所示。在监测的七个多小时里, 重复频率差的最大波动范围为 0.3757 mHz, 标准差为 40.689  $\mu$ Hz。对比图 6(a) 所示的自由运转时重复频率差的波动, 可以发现重复频率差得到了精密控制, 波动范围大幅度减小, 且相比于图 8(a) 所示的独立锁定方案的波动范围以及标准差都要更低。计算出重复频率差经异步锁定技术锁定后的 Allan 偏差曲线, 如图 9(b) 所示, 在 1 s 和 100 s 的平均时间内, Allan 偏差分别为  $1.8 \times 10^{-13}$  和  $1.579 \times 10^{-14}$ , 比自由运转时重复频率差的 Allan 偏差提高了大约四个数量级, 同时也比经过独立锁定方案锁定后重复频率差的 Allan 方差有不小的提升, 进一步说明了文中所设计的重复频率差异步锁定装置

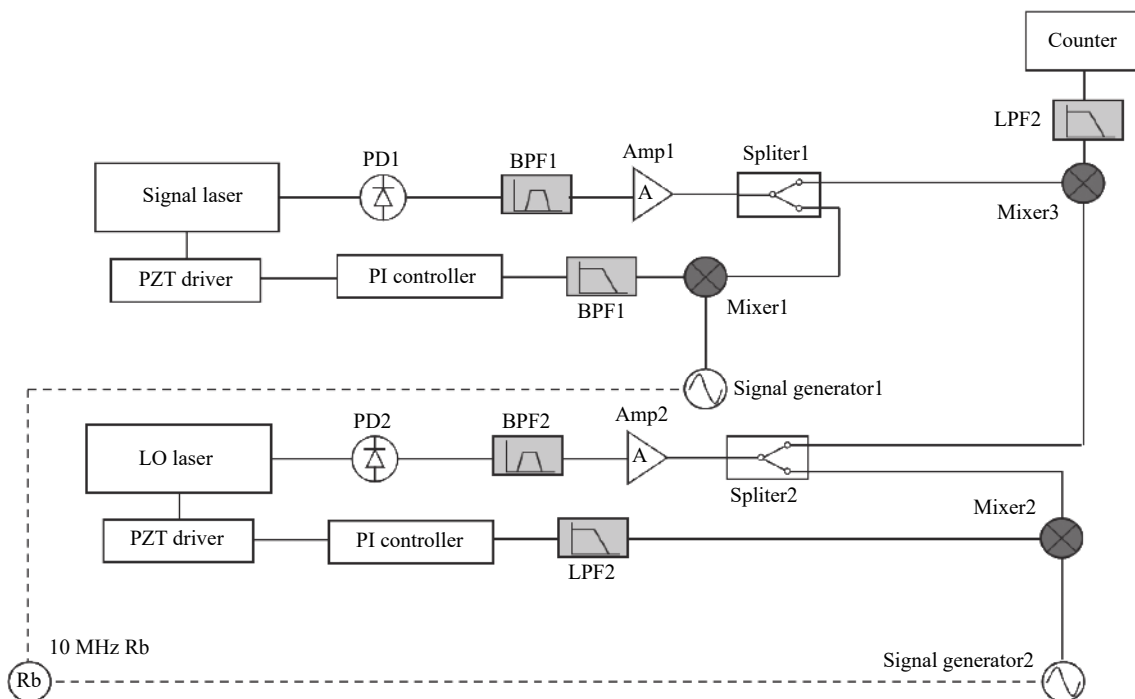


图 7 采用共同铷钟参考的双光梳重复频率差独立锁定方案

Fig.7 Dual-comb repetition rate difference independent locking scheme with common Rb clock reference

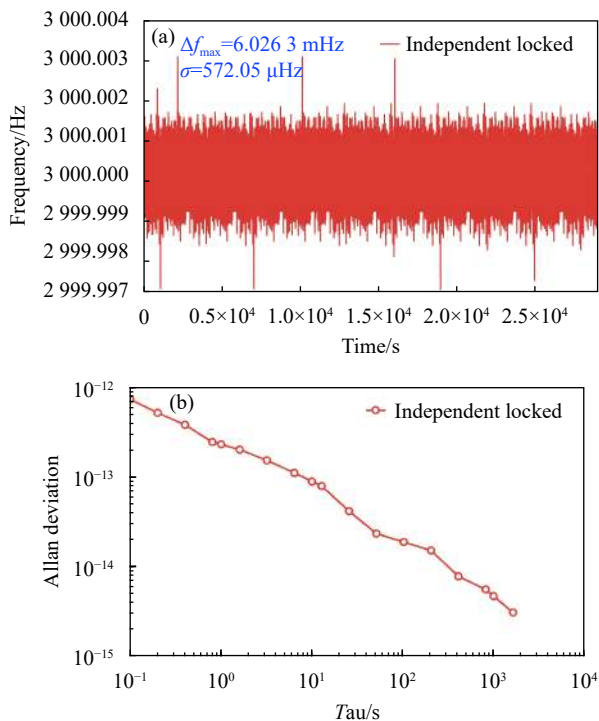


图 8 经过独立锁定后重复频率差变化及 Allan 偏差。(a) 重复频率差变化; (b) Allan 偏差

Fig.8 Variation of repetition rate difference and Allan deviation after independent locking. (a) Variation of repetition rate difference; (b) Allan deviation

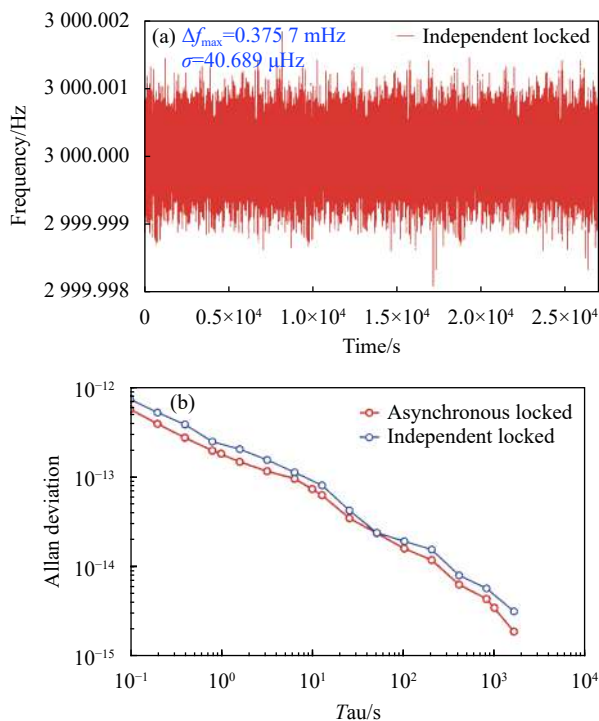


图 9 经过异步锁定后重复频率差变化及 Allan 偏差。(a) 重复频率差变化; (b) Allan 偏差

Fig.9 Variation of repetition rate difference and Allan deviation after asynchronous locking. (a) Variation of repetition rate difference; (b) Allan deviation

能够实现重复频率差的精密锁定,并且锁定效果比传统的独立锁定方案要更加优异。

同时,对经过异步锁定后本振光梳的重复频率数据进行了采集,计算其 Allan 偏差,并与经过独立锁定后的本振光梳重复频率的 Allan 偏差进行对比,结果如图 10 所示。由于异步锁定方案得到的误差信号具有更低的残余噪声,所以锁定后本振光梳的重复频率的稳定度也要更高一些。

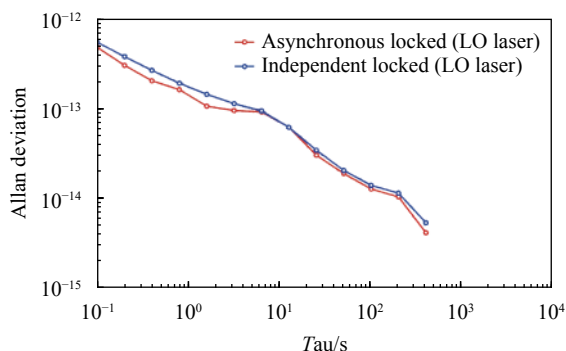


图 10 两种方案锁定本振光梳重复频率 Allan 偏差对比

Fig.10 Comparison of Allan deviation of repetition rate of LO laser locked by two methods

### 3 结论

文中采用的双光梳重复频率差异步锁定技术不再采用传统独立锁定方案中使用一个共同参考源来联系两个价格昂贵的高精度信号源的设计,仅采用一个高精度信号源作为整个系统的参考源并利用两个低成本的输出频率较低的 DDS 数字信号发生器作为异步信号的产生机制,在大大降低锁定系统成本的同时,实现了双光梳重复频率差的精密锁定。在长达七个小时的锁定时间内,最大波动范围为 0.3757 mHz,标准差为 40.689  $\mu$ Hz, Allan 偏差在 1 s 的平均时间内达到了  $1.8 \times 10^{-13}$  量级,各项频率稳定度评价指标较锁定前均有大幅提高,且锁定效果相比于传统的独立锁定方案也有很大提升。经过锁定后的双光梳系统可以满足后续进行双光梳测距的要求。但由于文中所述方案采用的是 PZT 去控制重复频率的方案,该方案存在需要高驱动电压、易受环境扰动的影响等缺点,会影响重复频率差的稳定度,未来还可以有针对性的优化系统方案,实现更长时间、稳定度更高的锁定。

### 参考文献:

- [1] Lu Zhangjian, Meng Yansong, Wang Guoyong, et al. Research status and trend of free space bidirectional time-frequency transfer technology based on optical comb [J]. *Space Electronic Technology*, 2021, 18(1): 1-7. (in Chinese)
- [2] Yin Feifei, Yin Zikai, Xie Xiangzhi, et al. Research on channelized synthesis of ultra-wideband radio frequency signal based on dual optical frequency combs (Invited) [J]. *Infrared and Laser Engineering*, 2021, 50(7): 20211054. (in Chinese)
- [3] Wang Guochao, Li Xinghui, Yan Shuhua, et al. Real-time absolute distance measurement by multi-wavelength interferometry synchronously multi-channel phase-locked to frequency comb and analysis for the potential non-ambiguity range [J]. *Acta Phys Sin*, 2021, 70(4): 040601. (in Chinese)
- [4] Wu Guanhao, Zhou Siyu, Yang Yuetang, et al. Dual-comb ranging and its applications [J]. *Chinese Journal of Lasers*, 2021, 48(15): 1504002.
- [5] Gao Yuwei, Fang Shoulong, Wu Tengfei, et al. Research progress of double femtosecond laser frequency comb spectroscopy measurement technology [J]. *Journal of Applied Optics*, 2021, 42(1): 157-175. (in Chinese)
- [6] Gong Zibo, Lu Xing, Shi Kebin, et al. Nonlinear propagation of optical frequency comb and its application in phase noise detection [J]. *Chinese Optics*, 2015, 8(1): 39-44. (in Chinese)
- [7] Yang L, Nie J, Duan L. Dynamic optical sampling by cavity tuning and its application in lidar [J]. *Optics Express*, 2013, 21(3): 3850-3860.
- [8] Wei Chaojie, Yan Renpeng, Li Xudong, et al. Research progress of sub-nanosecond lasers for 3D imaging lidar [J]. *Optics and Precision Engineering*, 2021, 29(6): 1270-1280.
- [9] Coddington I, Swann W C, Nenadovic L, et al. Rapid and precise absolute distance measurements at long range [J]. *Nature Photonics*, 2009, 3(6): 351-356.
- [10] Wang Mengmeng, Dong Ruifang, Xiang Xiao, et al. Research on repetition rate and repetition rate difference stabilization in ultra-short pulse laser applications [J]. *Journal of Time and Frequency*, 2019, 42(2): 99-106. (in Chinese)
- [11] Xie Jiandong, Yan Liping, Chen Benyong, et al. Automatic offset-frequency locking of external cavity diode laser in wide wavelength range [J]. *Optics and Precision Engineering*, 2021, 29(2): 211-219. (in Chinese)

- [12] Shen X, He B, Zhao J, et al. Repetition rate stabilization of an erbium-doped all-fiber laser via opto-mechanical control of the intracavity group velocity [J]. *Applied Physics Letters*, 2015, 106(3): 1511-1513.
- [13] Xu Xin, Feng Ye, Liu Yuanshan, et al. Frequency linkage between the dual frequency combs based on the polarization-maintaining femtosecond fiber laser [J]. *Acta Photonica Sinica*, 2016, 45(6): 614001. (in Chinese)
- [14] Hu D, Wu Z, Cao H, et al. Dual-comb absolute distance measurement of non-cooperative targets with a single free-running mode-locked fiber laser [J]. *Optics Communications*, 2020, 482: 126566.
- [15] Ma Junchao, Meng Lili, Zhang Ruixue, et al. Research progress on coherent synthesis of optical frequency comb [J]. *Chinese Optics*, 2021, 14(5): 1056-1068. (in Chinese)
- [16] Cheng Chuyu, Yang Fu, Liu Zheng, et al. Simulation of ranging precision based on dual comb ranging system [J]. *Infrared and Laser Engineering*, 2020, 49(S2): 20200376. (in Chinese)
- [17] Wang S, Wu T F, Cao S, et al. Research on repetition rate locking of all polarization maintaining Er-doped fiber laser [J]. *Metrology & Measurement Technology*, 2017, 37(6): 8-12. (in Chinese)