

基于循环神经网络的超短脉冲光纤放大器模型 (特邀)

张逸文, 蔡 宇, 苑莉薪, 胡明列

(天津大学 精密仪器与光电子工程学院 超快激光研究室, 天津 300072)

摘要: 针对超短脉冲光纤放大器模型复杂, 计算难度大等问题, 提出了一种基于门控循环单元深度学习的脉冲演化预测方法。利用初始脉冲时域和频域信息, 分别训练门控循环单元模型, 成功地预测了掺铥光纤放大器中脉冲非线性压缩的过程, 与数值计算和实验结果匹配。相比于求解非线性薛定谔方程和能级速率方程两个偏微分方程的方法具有更高的运算速度, 有利于优化放大器参数, 理解超短脉冲在增益光纤中的非线性动力学过程。

关键词: 光纤光学; 放大器; 非线性薛定谔方程; 深度学习

中图分类号: TN241 **文献标志码:** A **DOI:** 10.3788/IRLA20210857

Ultra-short pulse fiber amplifier model based on recurrent neural network (*Invited*)

Zhang Yiwen, Cai Yu, Yuan Lixin, Hu Minglie

(Ultrafast Laser Laboratory, College of Precision Instruments and Opto-Electronics Engineering, Tianjin University, Tianjin 300072, China)

Abstract: Aiming at the problems of complex model and difficult calculation of ultra-short pulse fiber amplifier, a pulse evolution prediction method based on deep learning of gated recurrent unit was proposed. The gate recurrent unit model was trained respectively based on the initial pulse information in the time domain and frequency domain. One nonlinear pulse compression process in thulium-doped fiber amplifier is successfully predicted, which matched the numerical calculation and experimental results. Compared with solving the nonlinear Schrödinger equation and the rate equation, this method has higher operation speed, which is beneficial to optimize the amplifier parameters and understand the nonlinear dynamic process of ultra-short pulses in the gain fiber.

Key words: fiber optics; amplifier; nonlinear Schrödinger equation; deep learning

收稿日期: 2021-11-25; 修订日期: 2021-12-20

基金项目: 国家自然科学基金 (61827821)

作者简介: 张逸文, 男, 硕士生, 主要从事中红外光纤飞秒激光放大器方面的研究。

导师简介: 胡明列, 男, 教授, 博士, 主要从事飞秒激光技术方面的研究。

0 引言

高功率超短脉冲光纤激光器具有高峰值功率、宽光谱范围、输出光束质量高等优点,在工业、国防和科学研究中被广泛应用^[1]。非线性放大方法相比于啁啾脉冲放大方法有利于克服增益窄化效应,输出更窄的脉冲,已经被广泛应用于产生各波段的高功率超短脉冲^[2-6]。虽然非线性放大器的结构设计相对简单,但是在这样的放大器中,脉冲的演化是由非线性、色散和增益之间的相互作用决定的,实现高性能的非线性放大需要对脉冲的初始参数,光纤长度等参量仔细调整,操作难度较大。采用数值模拟的方法可预测脉冲的演变过程,帮助实验搭建,也有助于研究光纤放大器中的非线性动力学过程。超短脉冲光纤放大器的数值模型需使用能级速率方程计算增益,再与广义非线性薛定谔方程结合求解色散和非线性作用^[7-8]。这样的模型包含两个偏微分方程组,一般使用龙格库塔法求解,运算量巨大。对于反向泵浦或双向泵浦结构还需使用打靶法等迭代算法,运算量进一步提升。因此,通过数值计算寻找最佳参数,研究非线性放大机理会耗费大量时间,效率不高。

近年来,机器学习被广泛应用于超短脉冲系统的构建和优化,大幅提升了计算效率。机器学习方法可以分析输出光束与一些参数的内在联系,在改变可调参数的同时监测激光输出,使用反馈环路来获得和维持所需的最佳工作状态。多数采用前馈神经网络或者进化算法计算,已经成功应用于优化锁模激光器的工作状态^[9-11],控制非线性压缩^[12],产生期望的光谱^[13]以及获取特定的脉冲形状^[14]等多个方向。然而,这样的方法只研究了某些特定参量对输出特性的影响,不易处理对初始参数特别敏感的问题,也不适合用于分析非线性动力学过程。利用循环神经网络结构(RNN)可以预测脉冲在光纤中复杂的非线性传播过程^[15],增加了控制非线性系统的自由度,拓展了机器学习在超短脉冲领域的应用场景。文中将 RNN 应用于预测光纤放大器中的时域和频域演化,再现了光纤放大器中脉冲压缩的非线性过程。神经网络预测的脉冲时域和频域强度的演化过程,与数值计算结果一致,并且与实验结果吻合。这种方法绕开了求解两个偏微分方程组的复杂计算,具有更高的运算效率,可以应用

于快速寻找非线性放大器的最佳参数,也可以用于研究不同类型的脉冲在非线性和色散和增益共同作用下的演化过程。

1 数值模型

利用神经网络预测脉冲演化过程主要包括三个步骤:数值计算得出多组不同初始脉冲在光纤放大器中的演化过程;利用数值计算结果对神经网络进行训练;利用训练后的模型对目标问题进行预测。

首先需要利用数值方法求解超短脉冲光纤放大器中的脉冲演化过程,文中的方法是采用高重频条件下的稳态速率方程(RE)求解增益^[16-17],再与广义非线性薛定谔方程(GNLSE)结合^[18],求解增益、色散和非线性的相互作用,如图 1 所示。偏微分方程采用四阶龙格库塔方法求解,其中 GNLSE 在频域内进行求解^[19]。类似的算法 Lindberg 在掺镱光纤激光器中得到了很好的结果^[8]。

图中 N_0 、 N_1 、 N_2 、 N_3 分别对应于各能级的粒子密度。 P_p^+ 和 P_p^- 分别代表正向和反向泵浦功率。 P_s 代表信号光功率, P_{ASE} 代表放大自发辐射功率, g 为增益。

利用上述方法求出不同脉宽和初始啁啾的种子脉冲在 2 m 双包层掺铥光纤放大器中的脉冲时域和频域演化过程。模拟中使用 1024 个光谱/时间网格点,时间窗口大小为 10 ps,步长为 0.1 cm (共计 2 000 步)。用于训练神经网络的数据包括信号脉冲光谱强度 $P_s(z, \omega)$ 和时域强度 $P_s(z, t)$ 在放大器中的演化过程,以及泵浦光功率 $P_p^+(z)$ 在放大器中的变化过程。

文中采用的 GRU 结构是长短时记忆网络的一种变体,属于 RNN 的一种,可以很好地处理序列信息,比传统长短时记忆网络少一个门,可以在计算过程中减少多个矩阵乘法,并保持相同的运算效果。在训练数据量很大的情况下 GRU 能节省很多时间。

图 2 为所用神经网络结构,包含一个输入层,一个 GRU 层,两个全连接层和一个输出层。 $z_0 \sim z_0 + 9dz$ 的信号光和泵浦光强度数据作为一组用于输入预测下一位置 $z_0 + 10dz$ 的脉冲强度信息以及泵浦光的变化,采用十组数据是基于运算速度和精度的综合考虑。输入数据首先进入 GRU 层,其运送方式可以表示为:

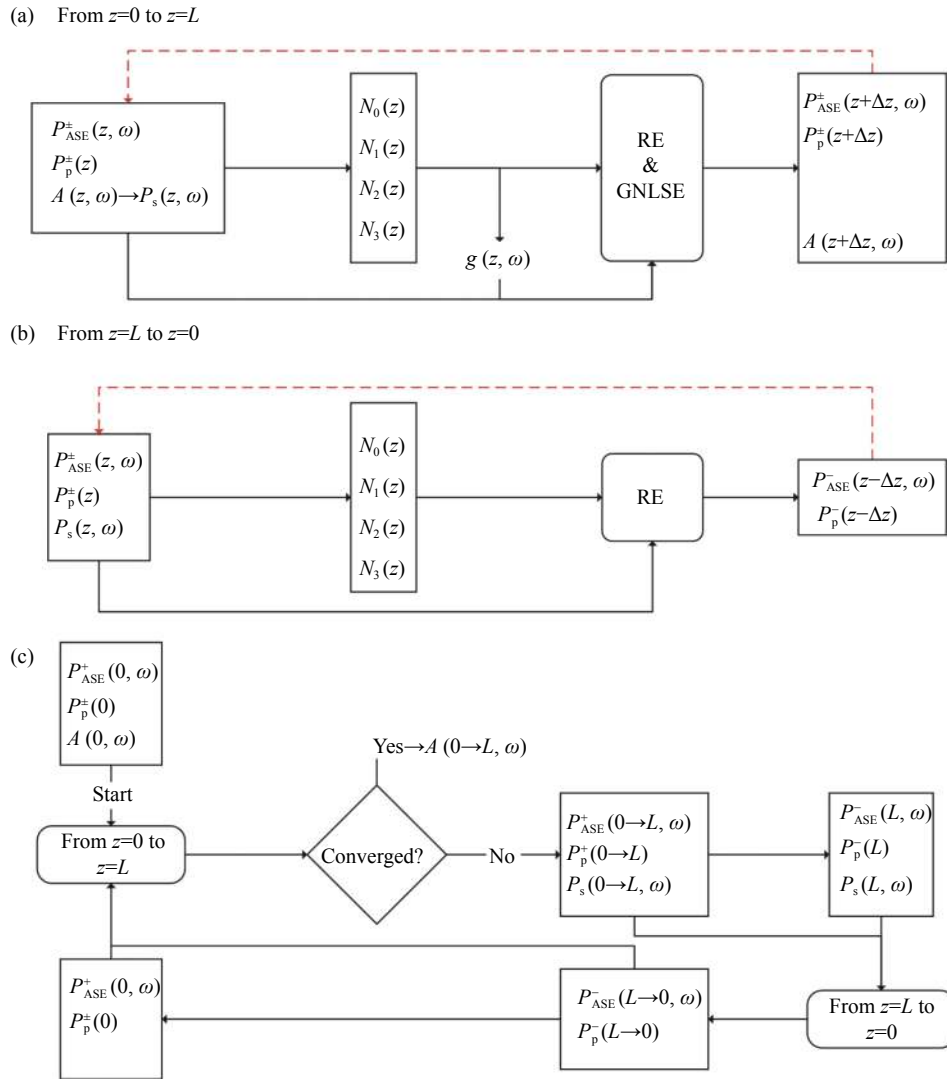


图 1 光纤放大器的数值计算模型示意图

Fig.1 Schematic of numerical calculations model of fiber amplifiers

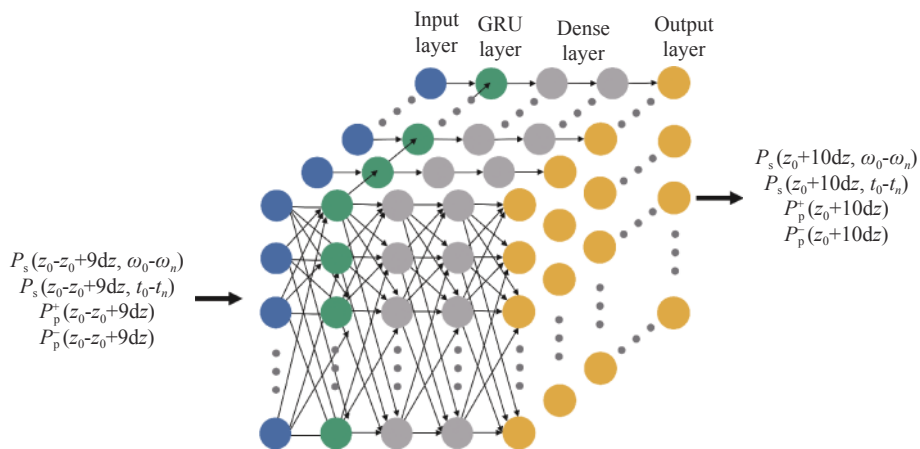


图 2 循环神经网络结构示意图

Fig.2 Schematic of the recurrent neural network architecture

$$\begin{aligned} z_t &= \sigma(W_z \cdot [h_{t-1}, x_t]) \\ r_t &= \sigma(W_r \cdot [h_{t-1}, x_t]) \\ \tilde{h}_t &= \tanh(W \cdot [r_t \times h_{t-1}, x_t]) \\ h_t &= (1 - z_t) \times h_{t-1} + z_t \times \tilde{h}_t \end{aligned} \quad (1)$$

式中: x 为输入数据; W 为节点权重矩阵; z_t 为更新门; r_t 为重置门; h_t 为输出状态。此处的 t 对应于输入序列数据的位置。两个全连接层的作用是进一步提高预测精度, 采用 relu 函数作为激活函数。输出层的激活函数为 Sigmoid 函数, 输出数据为下一位置的强度信息。训练得到的输出数据与数值计算得到的结果进行比较, 利用反向传输算法更新 GRU 层和两个全连接层的节点权重来减小预测误差。利用不同的初始脉冲和泵浦功率产生 1000 组数据由于训练, 提高神经网络的精确度与泛用性。

全部训练完成后利用更新后的节点权重对脉冲演化过程进行预测, 预测过程使用的数据未在训练过

程中使用。训练中使用自适应学习率 RMSprop optimizer 优化器提高训练效率和 dropout 正则化方法防止过拟合。

2 结果分析

文中比较了分别基于 NLSE&RE 和 RNN 计算放大器中脉冲的时域和频域演化过程, 如图 3(a)、(b) 所示。其中泵浦功率为 3 W, 种子光为高斯脉冲, 预啾啾管理采用 2.2 m 高非线性光纤 UHNA4 ($\beta_2 = +93 \text{ ps}^2/\text{km}$)。为了体现脉冲宽度和光谱宽度的变化, 脉冲演化采用归一化单位, 光谱演化采用对数单位, 图 3(c) 为脉冲宽度和光谱宽度的演化过程。初始脉冲带有正啾啾, 掺铥光纤工作在 $2 \mu\text{m}$ 波段, 具有反常色散($\beta_2 = -88 \text{ ps}^2/\text{km}$), 放大过程中正啾啾脉冲在反常色散中伴有压缩过程。脉冲一开始峰值功率较低, 色散起主要作用, 脉冲宽度变窄, 光谱受到增益窄化作

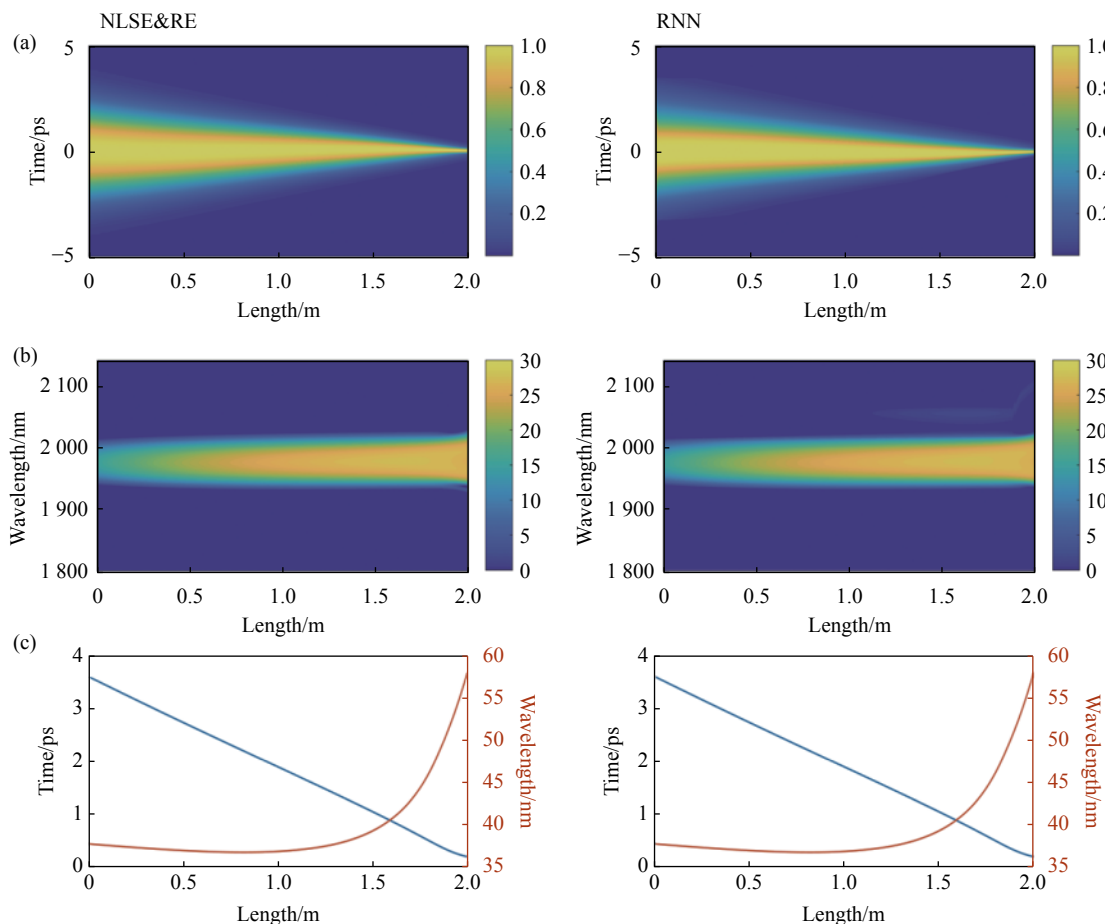


图 3 分别使用 NLSE&RE 和 RNN 计算的脉冲的演化过程。(a) 时域演化; (b) 频域演化; (c) 脉冲宽度 (蓝色线) 和光谱宽度 (红色线)

Fig.3 Evolution of pulses calculated using NLSE&RE and RNN respectively. (a) Time domain evolution; (b) Frequency domain evolution; (c) Pulse width (blue line) and spectral width (red line)

用略有变窄。随后,由于脉冲宽度的降低,以及增益的积累,脉冲的峰值功率迅速提高,自相位调制引起光谱展宽,同时脉冲也因掺铒光纤的反常色散被快速压缩。可以看出基于 RNN 的预测脉冲演化规律基本

与计算一致,脉冲宽度和光谱宽度的变化也基本相同。为了给出更加直观的对比,文中对比了不同传输位置处的脉冲时域和频域结果,如图 4 所示,由此可以看出时域和光谱强度信息都得到了很好的预测。

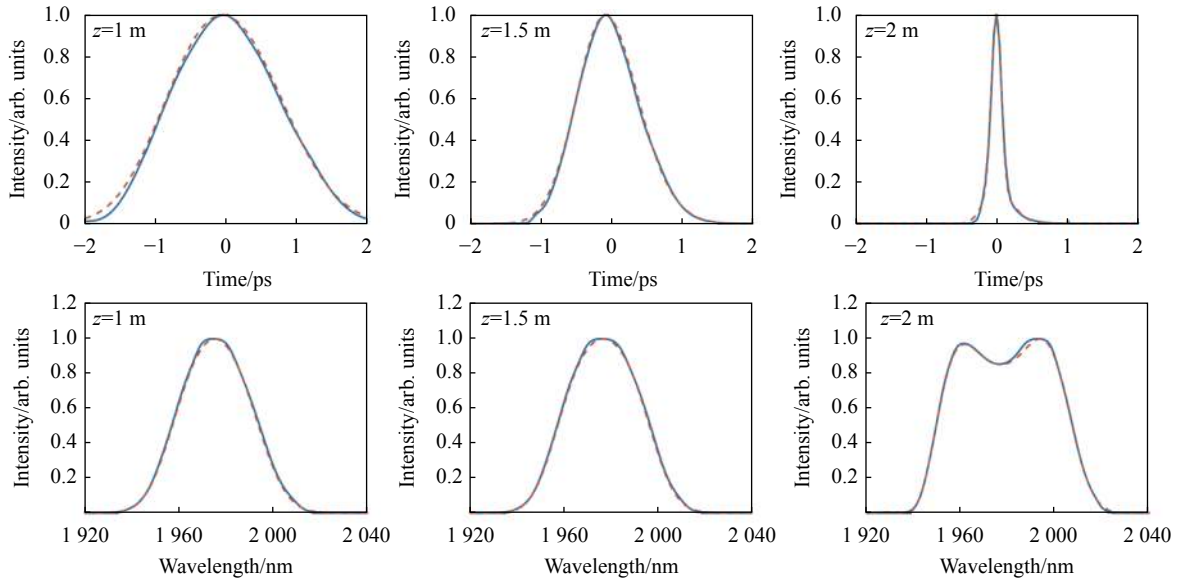


图 4 分别使用 NLSE&RE(红色虚线)和 RNN(蓝色实线)计算的脉冲在不同传输距离的时域和频域结果

Fig.4 Time domain and frequency of pulses at different transmission distances calculated using NLSE&RE (red dotted line) and RNN (blue solid line) respectively

接下来,文中对神经网络的运算速度进行研究。神经网络的计算量主要来自于矩阵相乘运算,相比于求解 NLSE&RE 时多次傅里叶变换和积分运算要小很多。数值求解不同的放大器结构时,保证精度所需网格点数和计算步长有所不同。研究孤子自频移或者放大器中的超连续谱产生等问题时,必需有足够的时域宽度和网格点数才能保证运算的准确;研究高功率脉冲时,运算过程中容易产生数值不稳定,必需使用更短的步长进行计算。采用 RNN 方法计算时,可以通过卷积采样和归一化处理的方法使用相同的网格点数和计算步长,网络结构保持不变,运算效率更高。图 5 为用两种算法运算 100 组不同初始脉冲的运算时间随网格点数和运算步长的变化曲线。由图可以,随着运算点数的提高,运算步长的减少,NLSE&RE 的求解方法运算量显著提升,相比之下 RNN 的速度优势更加明显。此外,文中计算能级速率方程时,基于高重复频率近似对方程进行了简化,然而对于低重频光纤放大器,需要额外求解一个偏微

分方程组,采用神经网络预测的方法绕开了复杂的偏微分方程求解,更加具有优势。

基于神经网络的模型预测精度很大程度上取决于用于训练的数据的可靠性,为了进一步验证

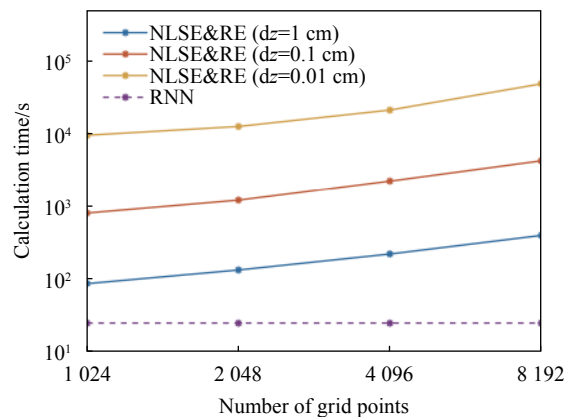


图 5 分别使用 NLSE&RE 和 RNN 的计算时间与网格点数和运算步长的关系

Fig.5 Calculation time versus number of grid points and calculation steps by using NLSE&RE and RNN respectively

NLSE&RE 数值模型的准确性,文中搭建了一套高重频掺铥光纤放大系统,由振荡器、光纤脉冲展宽器和掺铥光纤放大器组成。振荡器采用色散管理非线性偏振旋转锁模光纤激光器,其工作在 101 MHz,输出功率约为 18 mW。种子光中心波长为 1 975 nm, 3 dB 带宽为 28 nm, 带有较少的负啁啾。光纤脉冲展宽器由 6 m UHNA4 组成, 引入了二阶色散 0.56 ps², 脉冲

由于色散作用可展宽至 3.6 ps。脉冲经过展宽之后进入掺铥光纤放大器中, 放大器增益光纤采用双包层掺铥光纤, 光纤采用正向包层泵浦的方式。数值模拟使用与实验相同的参数, 采用的参数及其来源被列入表 1, 表中 λ_0 为信号光中心波长, λ_p 为泵浦光中心波长, V 为光纤的归一化频率, D_{core} 为光纤纤芯直径, D_{clad} 为光纤内包层直径, A_p 为泵浦包层面积, n_2 为非线性折射率。

表 1 模拟中使用的参数

Tab.1 Parameters used in the simulation

Parameters	Value	Source	Parameters	Value	Source
λ_0/nm	1 975	Measured	λ_p/nm	793	Measured
$\sigma_a(\lambda_j)/\text{m}^2$	Fitted	Jackson ^[16]	$\sigma_a(\lambda_p)/\text{m}^2$	6×10^{-25}	Smith ^[20]
$\sigma_e(\lambda_j)/\text{m}^2$	Fitted	Jackson ^[16]	$\sigma_e(\lambda_p)/\text{m}^2$	5×10^{-26}	Smith ^[20]
N_d/m^{-3}	1.7×10^{26}	NUFERN	V	3.02	NUFERN
$D_{\text{core}}/\mu\text{m}$	10	NUFERN	$D_{\text{clad}}/\mu\text{m}$	130	NUFERN
$A_{\text{eff}}/\mu\text{m}^2$	72.7	Calculated ^[21]	$A_p/\mu\text{m}^2$	1.40×10^4	Calculated ^[21]
Γ_s	0.88	Calculated ^[21]	Γ_p	5.6×10^{-3}	Calculated ^[21]
A_{30}/s^{-1}	0		A_{31}/s^{-1}	7×10^4	Jackson ^[16]
A_{32}/s^{-1}	0		A_{20}/s^{-1}	0	
A_{21}/s^{-1}	0		A_{10}/s^{-1}	3 000	Jackson ^[16]
$k_{3011}/\text{m}^3 \cdot \text{s}^{-1}$	2×10^{-22}	Smith ^[20]	$k_{1130}/\text{m}^3 \cdot \text{s}^{-1}$	2×10^{-23}	Smith ^[20]
$k_{2011}/\text{m}^3 \cdot \text{s}^{-1}$	0		$k_{1120}/\text{m}^3 \cdot \text{s}^{-1}$	0	
α_s/m^{-1}	2.3×10^{-3}	Jackson ^[16]	α_p/m^{-1}	1.2×10^{-2}	Jackson ^[16]
$\beta_2/\text{ps}^2 \cdot \text{km}^{-1}$	-88	NUFERN	$\beta_3/\text{ps}^3 \cdot \text{km}^{-1}$	+0.28	NUFERN
$n_2/\text{m}^2 \cdot \text{W}^{-1}$	2.3×10^{-20}	Agrawal ^[18]	$\gamma/\text{m}^{-1} \cdot \text{W}^{-1}$	0.001 0	Calculated ^[18]

图 6(a) 对比了输出功率随泵浦功率的变化过程, 数值计算斜率效率为 0.22, 与实验测得斜率效率

0.20 接近, 图 6(b)、(c) 为输出脉冲和输出光谱的比较, 输出脉冲是由实验测量自相关和光谱数据通过遗

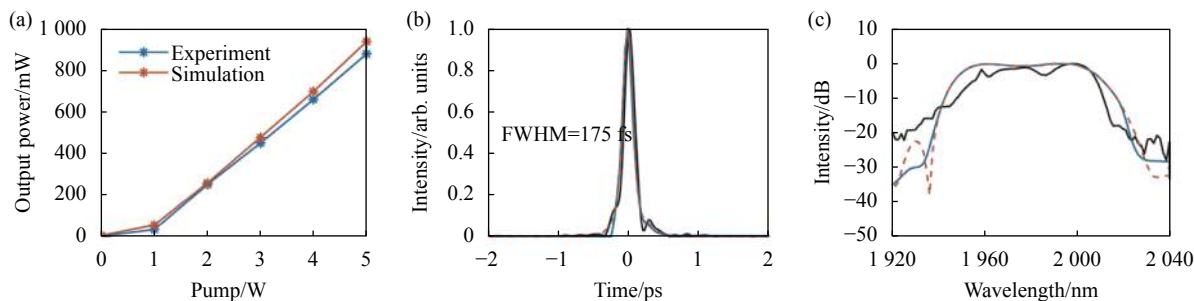


图 6 实验结果与模拟结果的对比。(a) 放大器功率; (b) 输出脉冲时域; (c) 输出脉冲光谱, 其中 GNLSE&RE 计算结果为红色虚线, RNN 预测结果为蓝色实线, 实验结果为黑色实线

Fig.6 Comparison of experimental results with simulation results. (a) Amplifier power; (b) Time domain of output pulses; (c) Spectrum of output pulses, where GNLSE&RE calculated results are red dotted lines, RNN predicted results are blue solid lines and experimental results are black solid lines

传算法还原得到,模拟结果与实验结果接近,误差主要来自模拟中种子光参数、铥离子的发射截面和吸收截面与实验中的差异。

3 结 论

文中提出了一种基于门控循环单元的超短脉冲光纤放大器预测模型,拓展了深度学习方法在光纤放大器中的应用。利用门控循环单元对序列数据的处理能力,成功预测了超短脉冲在掺铥光纤放大器中的压缩过程,模型运算速度快、精度高。该模型可以用于优化超短脉冲光纤放大器参数,例如通过调整初始脉冲中心波长、脉冲宽度、啁啾量、掺杂光纤长度等参数实现最佳放大效果,也可以用于通过计算大量脉冲演化数据研究不同非线性放大的产生机制和破坏条件,以及预测新型非线性放大结构。文中只考虑了光谱和时域强度的演化,一方面是由于强度信息在实验中可以通过直接测量得到,另一方面是由于同时考虑强度和相位信息的神经网络运算点数加倍,需要使用更多的训练节点和训练深度,训练难度更大。此外,文中只对初始脉冲强度信息和泵浦功率大小进行了训练,更加全面的模型可以将光纤参数加入训练过程。

参考文献:

- [1] Wei Z, Hu X, Wang Y. Femtosecond-pulse fiber based amplification techniques and their applications [J]. *IEEE Journal of Selected Topics in Quantum Electronics*, 2014, 20(5): 512-524.
- [2] Liu W, Schimpf D N, Eidam T, et al. Pre-chirp managed nonlinear amplification in fibers delivering 100 W, 60 fs pulses [J]. *Optics Letters*, 2015, 40(2): 151-154.
- [3] Fermann M E, Kruglov V I, Thomsen B C, et al. Self-similar propagation and amplification of parabolic pulses in optical fibers [J]. *Physical Review Letters*, 2000, 84(26): 6010-6013.
- [4] Sidorenko P, Fu W, Wise F. Nonlinear ultrafast fiber amplifiers beyond the gain-narrowing limit [J]. *Optica*, 2019, 6(10): 1328-1333.
- [5] Nomura Y, Fujii T. Generation of watt-class, sub-50 fs pulses through nonlinear spectral broadening within a thulium-doped fiber amplifier [J]. *Optics Express*, 2017, 25(12): 13691-13696.
- [6] Heuermann T, Gaida C, Gebhardt M, et al. Thulium-doped nonlinear fiber amplifier delivering 50 fs pulses at 20 W of average power [J]. *Optics Letters*, 2018, 43(18): 4441-4444.
- [7] Huang Q, Yu T, Zu J, et al. Theoretical modeling and simulation of Tm-doped double-clad fiber amplifier[C]//Optoelectronics and Microelectronics (ICOM), 2012.
- [8] Lindberg R, Zeil P, Malmstrom M, et al. Accurate modeling of high-repetition rate ultrashort pulse amplification in optical fibers [J]. *Scientific Reports*, 2016, 6(1): 34742.
- [9] Winters D G, Kirchner M S, Backus S J, et al. Electronic initiation and optimization of nonlinear polarization evolution mode-locking in a fiber laser [J]. *Optics Express*, 2017, 25(26): 33216-33225.
- [10] Kokhanovskiy A, Ivanenko A, Kobtsev S, et al. Machine learning methods for control of fibre lasers with double gain nonlinear loop mirror [J]. *Scientific Reports*, 2019, 9(1): 2916.
- [11] Pu G, Yi L, Zhang L, et al. Intelligent control of mode-locked femtosecond pulses by time-stretch-assisted real-time spectral analysis [J]. *Light:Science Applications*, 2020, 9(1): 13.
- [12] Farfan C A, Epstein J, Turner D B. Femtosecond pulse compression using a neural-network algorithm [J]. *Optics Letters*, 2018, 43(20): 5166-5169.
- [13] Wetzel B, Kues M, Roztocki P, et al. Customizing supercontinuum generation via on-chip adaptive temporal pulse-splitting [J]. *Nature Communications*, 2018, 9(1): 4884.
- [14] Finot C, Gukov I, Hammani K, et al. Nonlinear sculpturing of optical pulses with normally dispersive fiber-based devices [J]. *Optical Fiber Technology*, 2018, 45: 306-312.
- [15] Salmela L, Tsipinakis N, Foi A, et al. Predicting ultrafast nonlinear dynamics in fibre optics with a recurrent neural network [J]. *Nature Machine Intelligence*, 2021, 3(4): 344-354.
- [16] Jackson S D, King T A. Theoretical modeling of Tm-doped silica fiber lasers [J]. *Journal of Lightwave Technology*, 1999, 17(5): 948-956.
- [17] Zhang H, Li C, Li Y, et al. Combined model of laser rate equation and Ginzburg-Landau equation for pulsed thulium-doped fiber laser[C]//Proc SPIE, 2018: 1081118.
- [18] Agrawal G P. Nonlinear Fiber Optics[M]. 6th ed. New York: Academic Press, 2019.
- [19] Rieznik A A, Heidt A M, Konig P G, et al. Optimum integration procedures for supercontinuum simulation [J]. *IEEE Photonics Journal*, 2012, 4(2): 552-560.
- [20] Smith A V, Smith J J. Mode instability thresholds for Tm-doped fiber amplifiers pumped at 790 nm [J]. *Optics Express*, 2016, 24(2): 975-992.
- [21] Eichhorn M. Numerical modeling of Tm-doped double-clad fluoride fiber amplifiers [J]. *IEEE Journal of Quantum Electronics*, 2005, 41(12): 1574-1581.