

## 高精度光离子化传感器的设计

王 晋<sup>1</sup>, 郝现伟<sup>2</sup>, 董钧港<sup>3</sup>, 熊继军<sup>1</sup>, 洪应平<sup>1\*</sup>

(1. 中北大学 仪器科学与动态测试教育部重点实验室, 山西 太原 030051;

2. 北京宇航系统工程研究所, 北京 100171;

3. 北京首都航天机械有限公司, 北京 100076)

**摘要:** 针对当前国产光离子气体传感器因精度较小、成本较高而一直无法广泛应用的技术难点问题, 提出了一种通过改进结构将射频紫外灯驱动模块和微弱电流检测模块分离的方法。基于光离子化和抗电磁干扰的机理, 深入探讨了传感机制和减弱噪声的方法, 设计研制电源模块、紫外灯驱动模块和微弱电流检测模块等解调电路模块。设计特殊的外壳结构, 使之在屏蔽外界干扰的同时, 也降低了高压交流电给微弱电流检测模块带来的噪声干扰, 进而提高了传感器的测试精度。构建了整体传感器的测试与标定系统。理论与实验结果表明: 该传感器线性度良好, 重复性为 1.8%, 在室温下工作稳定, 可以应用到环境测量中。同时, 所设计的传感器因其体积小、灵敏度高和响应快等优点, 为其使用的便捷性和测量的实时性提供了可靠的解决方案。

**关键词:** 光离子化; 解调电路; 电磁干扰; 降噪

**中图分类号:** TP212.1      **文献标志码:** A      **DOI:** 10.3788/IRLA20190576

## Design of high precision photoionization detector

Wang Jin<sup>1</sup>, Hao Xianwei<sup>2</sup>, Dong Jungang<sup>3</sup>, Xiong Jijun<sup>1</sup>, Hong Yingping<sup>1\*</sup>

(1. Key Laboratory of Instrumentation Science and Dynamic Measurement, Ministry of Education,

North University of China, Taiyuan 030051, China;

2. Beijing Institute of Astronautical Systems Engineering, Beijing 100171, China;

3. Beijing Capital Aerospace Machinery Co., Ltd. Beijing 100076, China )

**Abstract:** Aiming at the difficult technical problem that the current domestic photoionization detectors are not able to be widely used due to its low accuracy and high cost, a method to separate the radio frequency UV lamp driver module and the weak current detection module was proposed by the improved structure. Based on the principle of photoionization and anti-electromagnetic interference, the detector mechanism and the method of reducing noise were discussed in depth, and the demodulation circuit modules such as power module, UV lamp driving module and weak current detection module were designed and developed. Special shell structure was designed to reduce noise interference caused by high voltage alternating current to weak current detection module while shielding external interference, so as to improve the measurement accuracy of the detector. A test and calibration system for the overall detector was constructed. The theoretical and experimental results show that

收稿日期: 2019-12-10; 修订日期: 2020-01-04

基金项目: 国家自然科学基金青年科学基金 (51705475)

作者简介: 王晋 (1995-), 男, 硕士生, 主要从事极端环境下的测试仪器及传感器方面的研究工作。Email: wj18434368097@163.com

通讯作者: 洪应平 (1984-), 男, 讲师, 硕士生导师, 博士, 主要从事极端环境下的测试仪器及传感器方面的研究工作。

Email: hongyingping@nuc.edu.cn

the detector has good linearity, good repeatability (1.8%), stable operation at room temperature, and can be applied to the real environment. Meanwhile, the detector of this design has the advantages of small size, high sensitivity and fast response. It provides a reliable solution for the ease of use and real-time measurement.

**Key words:** photoionization; demodulator circuit; electromagnetic interference; noise reduction

## 0 引言

近年来,空气质量引起人们的极大关注,尤其是空气中的挥发性有机化合物(Volatile Organic Compounds, VOC)作为一类重要的空气污染物,其主要成分包括烃类、苯系物、醇类、酯类等,十分容易引起光化学烟雾<sup>[1-2]</sup>。在日常生活中,通过涂料、家具喷漆等建筑材料成分的挥发,会引起建筑综合征、皮肤不适甚至癌症<sup>[3]</sup>。由此可见,实时可靠地检测 VOC 对于预防其引起的风险至关重要。常见的 VOC 检测的方法中,使用带有 GC/MS 设备检测的方法步骤繁琐,需要运输和存储,其难度较大,无法做到实时监测空气中的 VOC 含量,分析数据所用的仪器昂贵,限制了测试的普遍性<sup>[4-5]</sup>;比色法虽然可以做到实时检测,但由于反应是不可逆的,不能用于动态检测,此外部分 VOC 气体与绝大部分传感材料不能发生化学反应,极大地限制了该方法的使用范围<sup>[6]</sup>。

综上所述,选择合适的测试方法对于检测 VOC 至关重要,为了提高检测精度和进行实时监测,对常见的几种传感器进行了比较,热导传感器(TCD)可以适用所有的化合物,但精度较低,无法实现轨迹检测;火焰离子化传感器<sup>[7]</sup>(FID)精度非常高,需要氢气作为燃烧气体,既增加了操作的复杂性,也使其使用的范围有了一定的局限性,特别是在户外环境无法做到实时测试;电子捕捉传感器(ECD)和离子迁移光谱传感器(IMS)的应用范围较窄,不适合作为检测 VOC 气体检测的传感器<sup>[8-9]</sup>。其中,光离子气体传感器(Photo Ionization Detector, PID)测量范围广、测量精度高(ppb 级),而且是无损检测、实时监测和连续监测<sup>[6]</sup>。这些优点使得 PID 广泛地应用于环境监测、化工生产与运输、易燃易爆气体检测、军事、航天等领域<sup>[2]</sup>。

国外在 21 世纪初期,美国、英国、日本、俄罗斯等国家的光离子化产品相继问世<sup>[10-11]</sup>。Hajime HORI、Sumiyo ISHIMATUS 等人于 2015 年对 PID 在内的三种气体传感器针对实时监测有机蒸汽环境做了比较实验,结果表明 PID 的检测范围远超过同条件下的半

导体传感器和使用 IER 技术的传感器<sup>[12]</sup>。Yunsung Kang、Soojae Pyo 等人于 2019 年针对 PID 进一步做研究,对比 UV-LED 作为光源的传感器方案,但只限于实验室研究<sup>[3]</sup>。中国科学院生态环境研究中心、复旦大学电光源研究所和北京东西分析仪器公司等单位和包括天津大学在内的部分高校在 PID 研究方面有不错的进展<sup>[6, 13]</sup>,但各方面性能指标与国外还有一定的差距,比如体积大、功耗大、适用场合局限,特别是成本高和精度较小导致在批量化方面一直较难突破。该课题针对上述缺点,优化传感器的性能,特别是在成本和精度方面,做出一定的改善,对于量产化有很大的意义,市场应用前景也十分广阔。

## 1 PID 传感机理

PID 采用了有机气体的光离子化原理,不同物质离子化所需要的电离电位(IP)不同,如果待测物质的电离电位低于外界环境所提供的能量,认为该物质在该能量下可以被离子化<sup>[13]</sup>。空气中的各种组分(O<sub>2</sub>、CO<sub>2</sub>、H<sub>2</sub>O、N<sub>2</sub>等)的电离电位都大于一般的 VOC 气体的电离电位(例如异丁烯的电离电位是 9.43 eV,乙烯的电离电位是 10.52 eV),合理的采用相应能量的光源可以有效地保证在电离 VOC 气体的同时,空气组分基本不会离子化,进而提高测量空气中 VOC 气体浓度的精度。因此 PID 传感原理如图 1 所示。

通入电离室被检测的 VOC 气体被含有一定能量的紫外光照射(光能量为 10.6 eV),使被检测 VOC 气体分子发生光离子化作用,在偏置电压的作用下,在电离室中的 VOC 气体电离得到的离子和电子向金属电极快速移动<sup>[13]</sup>,从而形成与待测气体浓度相关的微弱电流信号  $i$ ,其计算公式为:

$$i = \frac{I_v P_v L V [AB]}{l/\eta + K[C]} \quad (1)$$

式中:  $I_v$  为光的辐射强度,单位为 mol/s;  $P_v$  为电离片面积,单位为 cm<sup>2</sup>;  $L$  为 Loschmidt 常数, Loschmidt = 2.686 773 × 10<sup>-19</sup> g/cm<sup>3</sup>;  $V_c$  为常态下的空气摩尔体积,单位为 L/mol;  $[AB]$  为能被离子化气体的浓度,单位

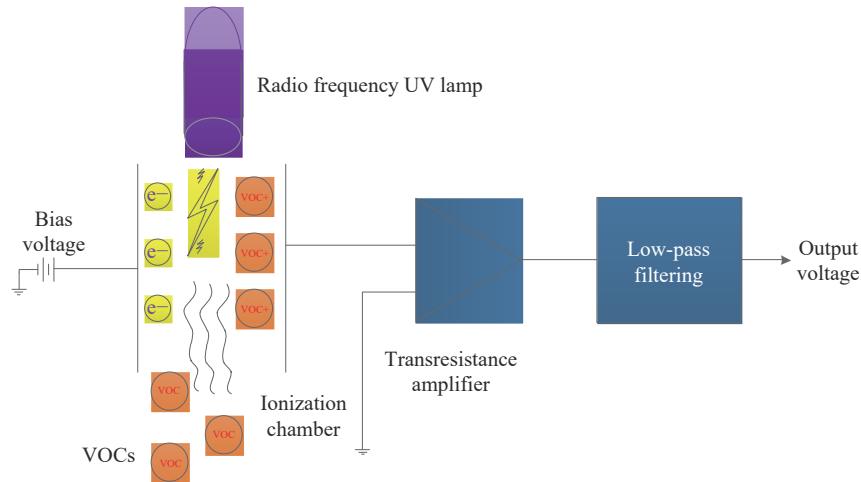


图 1 PID 传感原理示意图

Fig.1 Schematic view of PID sensing principle

为 mol/L;  $l$  为光程距离, 单位为 cm;  $\eta$ 、 $K$  为气体反应速度常数;  $[C]$  为空气浓度, 单位为 mol/L。

由公式 (1) 得出: 在  $P_v$ 、 $I_v$ 、 $l$  等参数确定的情况下, 微弱电流信号  $i$  与被电离气体的浓度  $[AB]$  成线性关系, 只需要采集并计算得到产生的微弱电流信号  $i$ , 即可算出所测试的 VOC 气体的浓度。由于电离产生的电流很微弱以至于难以直接检测, 又掺杂着空气中的噪声, 采用互阻放大电路和低通滤波电路将被检测的微弱电流  $i$  转化成电压信号, 通过测试最后的电压信号值, 来计算被检测的 VOC 气体浓度。

## 2 系统硬件设计

对于电离 VOC 气体所产生微弱电流的检测, 是整个传感器核心的部分。对于放大电路来说, 尤其是放大倍数很高 (高达  $10^6$  倍以上) 的放大电路, 输入端即使很微弱的干扰都会使最终的输出干扰湮灭所需要的信号, 因此放大有效信号和减除噪声的影响, 直接关系到传感器的测试精度和响应时间, 研制一种可以稳定放大 pA、nA 级电路, 对于传感器测试精度的提高、重复性和稳定性的优化有着直接的影响。

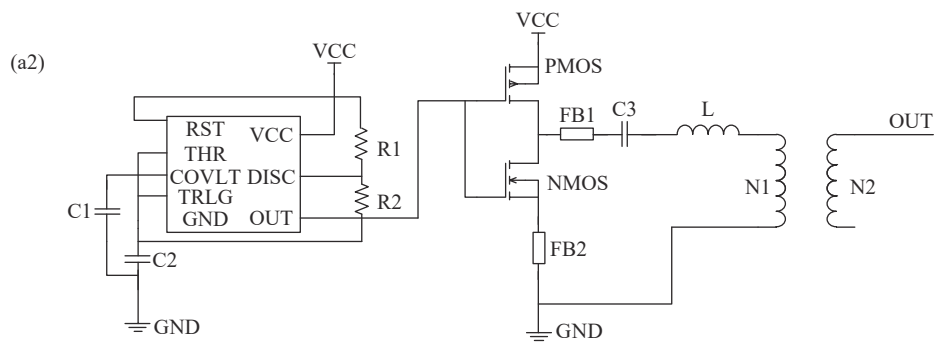
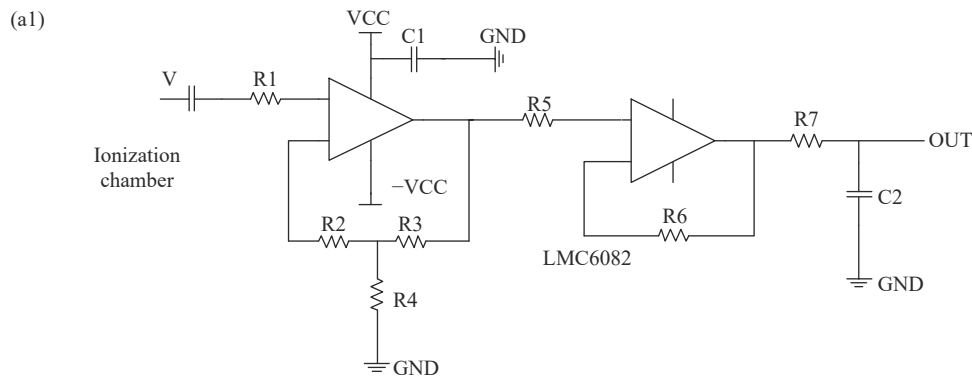
整个电路采用 5 V 供电, 对于微弱电流检测的模块设计, 放大芯片的偏置电压越大, 其零点的误差越大, 直接影响测试精度。首先, 选择低偏置电压芯片 LMC6082 用于设计微弱电流检测电路模块; 其次, 阻容元件自身的热噪声也是影响微弱电流检测的一个重要因素, 虽然阻容元件的热噪声和器件的标称值没有明确的线性关系, 但是标称值越大, 标称值与实际

值的误差也越大, 进而热噪声的不确定性也越高, 对于结果的误差也越大, 直接影响传感器的测试精度。

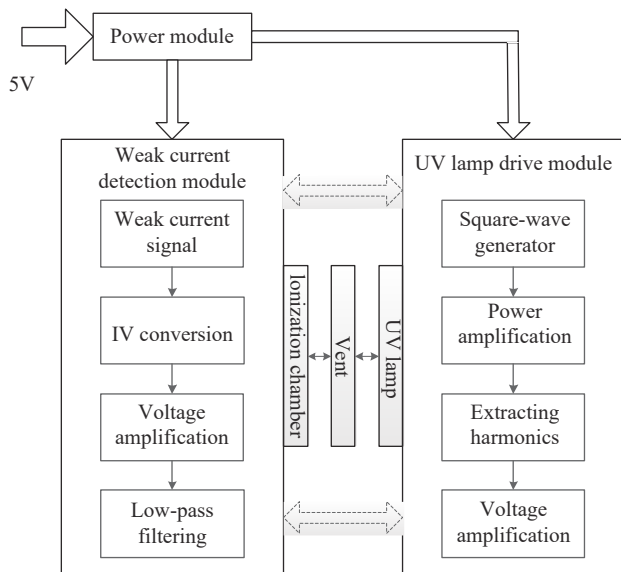
为了减少阻容元件的热噪声和标称值与实际值误差对于微弱电流检测的影响, 一级放大电路为主要的放大电路, 将 pA、nA 级电流放大到 mV 级的电压, 达到一般测试器件的检测电压值, 采用 T 型电阻网络, 其放大倍数  $A_1=R_2\left(1+\frac{R_3}{R_4}\right)$ , 二级放大电路采用一般的电压放大电路, 对于传感器的测试量程和测试精度有着一定的调节作用, 其的放大倍数  $A_2=\frac{R_6}{R_5}$ , 微弱电流检测电路的放大倍数为  $A=A_1A_2$ , 这样的两级放大电路可以有效地减小由阻容所带来的噪声影响; 最后, 在放大电路的后端, 采用低通滤波器, 有效地减小电路的整体噪声, 其电路图如图 2(a1) 所示。同时, 设计特殊的结构, 将微弱电流检测电路与射频紫外灯驱动电路相隔离, 以减小高频交流产生的电磁干扰对微弱电流检测的影响。

传感器外部的噪声干扰和内部的高频电磁干扰是影响传感器性能的两个主要因素, 外部的噪声通过金属外壳和微弱电流检测模块便可有效减噪, 对传感器精度的影响降到最低, 而传感器内部的干扰主要来自交流紫外灯驱动电路所产生的高频电磁干扰。

减小内部高频电磁干扰对微弱电流检测电路的影响主要有两个措施: 一是降低紫外灯驱动电路本身所产生的电磁干扰; 二是通过结构的特殊性, 使得微弱电流检测电路所受到的电磁干扰降到最低。紫外灯驱动电路所产生电磁干扰主要来自阻抗不匹配引



(a)



(b)

图 2 系统硬件电路图。(a) 微弱电流检测模块和紫外灯驱动模块电路图, (b) 整个电路的系统框图

Fig.2 System hardware circuit diagram. (a) Weak current detection module and UV lamp drive module circuit diagram, (b) system block view of the whole circuit

起的交流电振铃, 该微弱的变化通过正常工作的变压器进行了相应的放大, 形成了很强但不规则的第一个磁场, 另外, 含有多重谐波分量的交流电在通过正常工作的高频变压器时, 自身的结构和特性也产生一个

很强的第二个磁场。这两个磁场叠加在一起, 对电离室中已电离的气体产生严重的影响。

为了降低紫外灯驱动电路本身所产生的电磁干扰, 电路的阻抗匹配直接成为设计该模块的重要关节

点。紫外灯驱动电路模块采用定时集成电路作为主芯片来产生高频 (100 MHz 方波) 交流电, 为了有足够的功率驱动射频紫外灯, 使用功率放大器将定时集成电路所产生的交流电提高到足够的功率。此时电路的阻抗并不匹配, 信号反射会直接导致驱动紫外灯的高频交流电产生毛刺, 通过高频变压器后, 产生很强烈的高频电磁干扰, 对于检测微弱信号十分不利。对此, 选择在功率放大部分串联相应的磁珠, 相比较定时集成电路部分, 功率放大部分更接近高频变压器, 匹配阻抗的效果更加明显, 在提高功率的同时, 有效地减小高频交流电上的振铃, 从而有效地减弱第一个磁场的强度; 在此之后, 通过 LC 谐振电路, 有意地将谐振点频率调整到所需要的单一的谐波频率, 使处理后的方波变成所需要的单一谐波分量, 使之通过变压器之后, 整个变压器所产生的电磁干扰降到最小, 同时有效地减弱了第二个磁场的强度, 其电路图如图 2(a2) 所示。整个电路的系统框图如图 2(b) 所示。

### 3 PID 外部封装结构

传感器的整体结构如图 3(a) 所示, 该结构包括两部分壳子, 壳子之间用榫卯咬合关系连接, 主要包括固定电路板空腔、电极片窗口、电气连接槽、气体空腔和紫外灯窗口五部分。

(1) 固定电路板的空腔在整个传感器中起到稳定的架构作用, 使得各部分电路模块之间的关系变得固定, 为传感器的稳定性提供了结构的基础; (2) 电极片窗口是设计的特殊结构之一, 该部分结构直接使得微弱电流检测电路板 (电离室和检测电路分别置于电路板的两侧) 紧紧贴在上部壳子的底部, 主要作用是对上部壳子的气密性起到决定性的作用, 只有电离室暴露在气体空腔之中, 有效防止内部电路被 VOC 气体进行腐蚀; (3) 电气连接槽作用有两点: 一是为紫外灯驱动电路供电, 减少电源分路, 降到了部分串扰, 二是将气体空腔拦腰截断, 使得空腔中的被检测气体可以停留更久, 有效地提高了传感器的测试精度, 并且缩短了响应时间; (4) 气体空腔采是两部分结构连接后的中间部分, 中间的灯柱刚好把流入空腔的气体进行分流, 使被检测气体更充分的流入电离室, 同时, 榫卯咬合的结构既可以十分方便地使上下结构的电气稳定连接, 又有效地增加了该结构的密封性; (5) 紫外灯

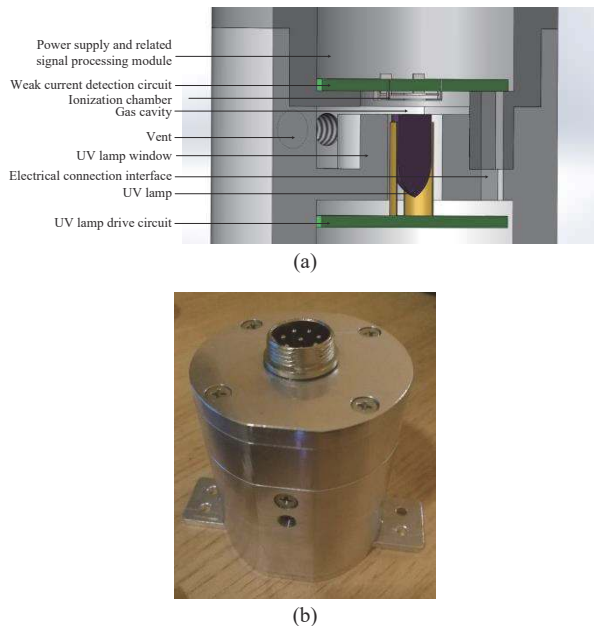


图 3 PID 外部封装图。(a) 为 PID 的外部封装结构图, (b) PID 的外部封装实物图

Fig.3 External package view of PID. (a) External package structure view of the PID, (b) external package physical view of the PID

的使用选择开窗而不是直接暴露在空腔中间, 包括高频变压器在内的紫外灯驱动电路完全包在了金属壳内, 可以有效地减弱高频变压器在工作过程中产生的电磁干扰对微弱检测电路的影响, 同时, 在设计紫外灯窗口的时候, 特别设计一个套筒, 将紫外灯和供电电极完全包在套筒里边, 套筒的屏蔽作用可以有效减弱供电电极产生的磁场对电离后粒子运动的影响。套筒和电极之间采用没有吸附性的物质填充, 既有效地增加了空腔的气密性, 又有效地防止 VOC 气体对供电电极的腐蚀。

整个传感器做到了小型化和便捷式, 外壳为直径 52 mm、高 60 mm 的圆柱形, 如图 3(b) 所示。整体的外壳采用紫外灯驱动电路和微弱电流检测电路隔离的结构, 采用“紫外灯驱动电路—电离室—微弱电流检测电路、相关电源和信号处理电路”的层状结构。外壳材质为金属材质, 既增加了传感器的强度, 又能有效地屏蔽外部环境中噪声的干扰。由于传感器的特殊使用环境, 在长时间工作之后, 紫外灯的底平面会有大量油渍, 严重影响传感器的测试精度, 需要人为清洗紫外灯, 特殊的结构使得清理传感器中紫外灯变的十分方便, 并且在拆开的时候电气部分仍然是受保护的。

### 4 PID 测量系统构建与结果分析

为了避免不同浓度测试气体之间的相互影响,有效地测试 PID 相关性能,搭建一个高效可行的测试系统可以做到事半功倍。PID 整体测试系统构架如图 4 所示。

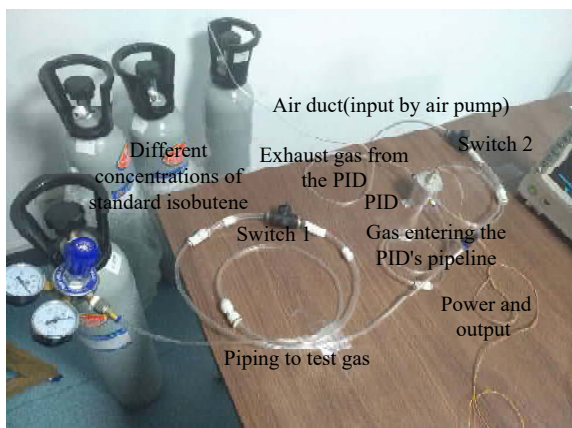
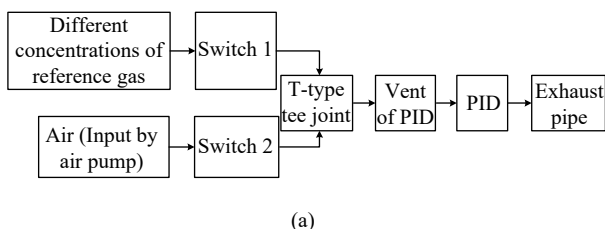


图 4 PID 测量系统。(a) PID 测量系统架构图, (b) PID 测量系统实物图

Fig.4 Measurement system of PID. (a) Architecture view of the PID measurement system, (b) physical view of the PID measurement system)

测试时,开关 1 打开,开关 2 关断,此时,打开标准气体阀门,使标准气体通过输气管道直接进入传感器,通过排气口将传感器电离室的其他气体排出去,使内部保持一个恒定的气体浓度(即标准气体的浓度),此时电离室电离 VOC 气体得到的微弱电流是相对稳定的,通过示波器将数据读出;测试完毕,开关 1 关断,开关 2 打开,气泵工作,将传感器中的被检测气体排除干净,换一种浓度的标准气体准备下一次测试。

标定试验中采用了浓度为 29.79、60.54、142.11、204.01 ppm 的标准异丁烯 ( $i-C_4H_8$ ),并对每种浓度的标准气体每隔十分钟重复测量七次。整个传感器的

输出是放大电路放大后电压信号的输出值,取通入气体后的电压输出值,在不同浓度标准气体的情况下,标准异丁烯 ( $i-C_4H_8$ ) 气体浓度与七次重复试验的电压值  $V_i$ ( $i$  为实验次数) 测试数据如表 1 所示。

由表 1 可以看出,当异丁烯浓度一定时,七次实验测试得到的电压值基本一致,将七次测量的输出电压值绘成如图 5(a) 所示曲线,每一次测量值都接近线性增加,最大波动幅度为 6.5%。取七次重复试验电压值的平均值,其输出电压平均值和异丁烯浓度的点图如图 5(b) 所示,随着气体浓度线性增加,单位时间电离的分子数成比例增大,输出电压值也线性增大,将七组标定实验测量的电压值的平均值与标准异丁烯浓度进行最小二乘拟合,将拟合后的函数图像和输出的平均电压值点图放在同一坐标系,进行比较,拟合曲线和电压平均值吻合程度相对较高,拟合系数为  $k = 5.40, b = 153.06$  拟合公式如公式 (2) 所示:

$$f = 5.40x + 153.06 \tag{2}$$

为了表明公式 (2) 在室温环境(实验温度为 23~27 °C) 下适用于异丁烯气体浓度的测量,即验证标定所得的最小二乘拟合方程的正确性。采用标准浓度的异丁烯气体在室温下进行测量,然后将测量值通过公式 (2) 进行反演验证,反演验证结果如表 2 所示。

通过反演验证得出,在室温下,该传感器在测试 VOC 气体时的绝对误差为 2.6 ppm,相对误差为 4.17%,都优于预期效果的 5 ppm 和 5%。

为了验证传感器的重复性和系统的稳定性,利用四种标准气体在室温中每隔一个小时测试一次,连续测试十二组数据,绘成如图 6(a) 所示曲线,浓度曲线的最大波动幅度为 3.67%,十分接近一条稳定的直线,重复性的计算公式为:

$$e_R = \frac{3\sigma}{Y_{FS}} \times 100\% \tag{3}$$

由公式 (3) 可计算得到传感器的重复性为  $e_R = \pm 1.8\%$ ,优于预期效果的 2%。将所得的测量值反演成浓度值如图 6(b) 曲线所示,可以更直观验证拟合方程 (2) 的普遍性,从图中可以看出,反演出的气体浓度虽有轻微波动,但是相对误差满足上文所计算出数值,达到预期水平。

表 1 不同异丁烯气体浓度时，七组重复试验的电压值

**Tab.1 Voltage of seven groups of repeated tests at different concentrations of isobutene**

Concentrations of isobutene /ppm	$V_1$ /mV	$V_2$ /mV	$V_3$ /mV	$V_4$ /mV	$V_5$ /mV	$V_6$ /mV	$V_7$ /mV	Average value of voltage /mV
29.79	321.4	305.2	333	300	309.3	303.1	323.3	313.61
60.45	491	478.8	477	482.3	486.9	493.5	486.5	485.14
142.11	1 018.1	983.1	963	935.1	907.7	955.5	929	955.93
204.01	1 205.1	1 228.3	1 242.8	1 235.1	1 256.7	1 277.7	1 232.5	1 239.74

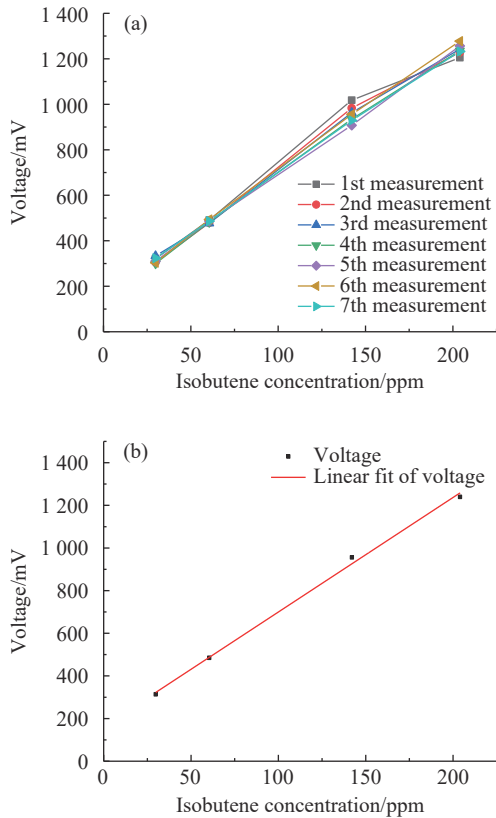


图 5 实验输出电压曲线图和拟合图。(a) 七次测量数值的曲线图，(b) 输出平均值点图和最小二乘拟合曲线图

Fig.5 Curve diagram and fitting diagram of the experimental output voltage. (a) Curve diagram of the values measured for seven times, (b) curve diagram of the average output point and the curve diagram by linear fit

表 2 标准异丁烯测量反演实验结果

**Tab.2 Reversing experiment results of standard isobutene measurement**

Concentrations of isobutene /ppm	Output voltage /mV	Retrieving concentrations of isobutene /ppm
29.79	308.3	28.76
60.45	493.0	62.97
142.11	927.7	143.50
204.01	1 264	205.80

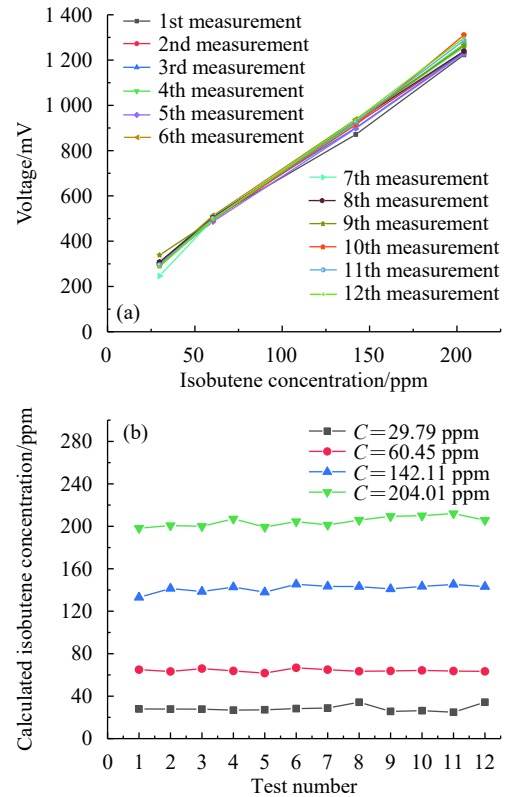


图 6 重复性实验结果图。(a) 重复性测量曲线，(b) 反演出的气体浓度曲线

Fig.6 Experimental results of repeatability. (a) Measurement curve of repeatability, (b) concentration curve of reverse-acting gas

## 5 结 论

针对有毒气体检测与追踪，设计并实现了一种小型的 PID 交流型气体传感器，在整个系统中，通过结构和电路设计的改进，从而降低了紫外灯驱动电路产生的噪声对微弱电流检测的影响，提高了传感器的精度。传感器采用异丁烯作为实验的测试气体，通过在室温环境中进行标定实验，将输出电压值与异丁烯浓度进行最小二乘拟合，以拟合关系为基础，重点测试了传感器重复性和稳定性等性能指标，验证了传感器的可实用性。实验结果表明：在室温下，传感器的测

试精度为 5.4 mV/ppm, 量程为 0~900 ppm, 多次测量曲线最大幅度为 6.5%, 反演后所测量的气体浓度与标准的气体浓度的绝对误差最大为 2.6 ppm, 相对误差最大为 4.17%, 重复性为 1.8%, 响应时间  $T_{90} < 2$  s, 满足预期效果。

#### 参考文献:

- [1] Lu Hongyu, Liu Chengyin, Han Mengya, et al. On-line monitor for volatile organic compounds based on NB-IoT and PID light ion sensor [J]. *Electronic Design Engineering*, 2019, 27(14): 144-148. (in Chinese)
- [2] Zhou Qi, Zhang Xu, Li Siming, et al. Double-UV photoionization sensor with graphene oxide coated electrodes [J]. *Micronanoelectronic Technology*, 2019, 56(6): 461-465+472. (in Chinese)
- [3] Kang Yunsung, Pyo Soonjae, Jeong Han-II, et al. Impact ionization induced by accelerated photoelectrons for wide-range and highly sensitive detection of volatile organic compounds at room temperature [J]. *ACS Applied Materials & Interfaces*, 2019, 2019(11): 20491-20499.
- [4] Liu Min, Feng Wenlin, Huang Guojia, et al. Performance study of hydrogen sulfide gas sensor based on titanium dioxide coated no-core fiber [J]. *Infrared and Laser Engineering*, 2019, 48(8): 0818003. (in Chinese)
- [5] Pang Xiaobing, Nan Haijun, Zhong Jinping, et al. Low-cost photoionization sensors as detectors in GC×GC systems designed for ambient VOC measurements [J]. *The Science of the Total Environment*, 2019, 664(2019): 771-779.
- [6] Zhou Qi, Zhang Sixiang, Zhang Xu, et al. Development of a novel micro photoionization detector for rapid volatile organic compounds measurement[J]. *Applied Bionics and Biomechanics*, 2018, 2018: 5651315.
- [7] Ye Weilin, Zhou Bo, Yu Hongzhi, et al. In-motion monitoring of atmospheric methane and ethane using a mid-infrared dual-gas simultaneous detection sensor[J]. *Optics and Precision Engineering*, 2018, 26(8): 1938-1944. (in Chinese)
- [8] Lee Jiwon, Zhou Menglian, Zhu Hongbo, et al. In situ calibration of micro-photoionization detectors in a multi-dimensional micro-gas chromatography system [J]. *The Analyst*, 2016, 141(13): 4100-4107.
- [9] Li Chunguang, Dong Lei, Wang Yiding, et al. Compact mid-infrared trace gas detection system based on TDLAS and ICL [J]. *Optics and Precision Engineering*, 2018, 26(8): 1855-1861. (in Chinese)
- [10] Xing Xiaoxue, Wang Xianwei, Qin Hongwu, et al. CH<sub>4</sub> detection based on near-infrared luminescence of PbSe quantum dots [J]. *Chinese Optics*, 2018, 11(4): 662-668. (in Chinese)
- [11] Suresh M, Vasa Nilesh J, Agarwal Vivek, et al. Development of UV-ionization based trace differential mobility sensor for acetone and hexane[C]//Engineering in Medicine and Biology Society (EMBC), 2014 36th Annual International Conference of the IEEE, 2014.
- [12] Hori Hajime, Ishimatsu Sumiyo, Fueta Yukiko, et al. Comparison of sensor characteristics of three real-time monitors for organic vapors [J]. *Journal of Occupational Health*, 2015, 57(1): 13-19.
- [13] Liu Yang. Research and design on photo ionization detector[D]. Harbin : Harbin Engineering University, 2013. (in Chinese)