

空间引力波望远镜主反射镜系统的结构设计优化

王辰忠^{1,2,3}, 胡中文^{1,2}, 陈 忆^{1,2}, 许明明^{1,2}, 陈力斯^{1,2,3}

1. 中国科学院国家天文台南京天文光学技术研究所, 江苏 南京 210042;
2. 中国科学院天文光学技术重点实验室(南京天文光学技术研究所), 江苏 南京 210042;
3. 中国科学院大学, 北京 100049)

摘 要: 针对空间引力波望远镜主反射镜系统的结构及支撑组件进行了设计与优化。主反射镜运用了侧面 3 点支撑对镜体进行约束, 并对支撑点的选取与布局进行了研究。反射镜采用能够实现较大弯曲刚度的背部钻孔式半封闭构型, 通过有限元计算结合多目标遗传算法对反射镜轻量化结构进行了参数优化, 在不降低面形精度的条件下使镜体结构轻量化率达到 74%。设计了一种由两个无阻隔串联式柔度单元组合而成的可调节双轴连杆型 Bipod 柔性铰链结构, 其可对反射镜面形误差进行补偿。建立了柔性铰链并联机构作用于反射镜的数学模型, 对其进行了基于 MATLAB 的参数取值分析, 并通过有限元方法完成了对参数取值的修正。最后进行了空间热载荷条件下的反射镜面形分析, 结果表明反射镜面形误差优于 $\lambda/60$, 满足设计要求。

关键词: 引力波望远镜; 主反射镜; 柔性支撑; 面形误差

中图分类号: TH74 **文献标志码:** A **DOI:** 10.3788/IRLA20190469

Structural design optimization of space gravitational wave telescope primary mirror system

Wang Chenzhong^{1,2,3}, Hu Zhongwen^{1,2}, Chen Yi^{1,2}, Xu Mingming^{1,2}, Chen Lisi^{1,2,3}

1. Nanjing Institute of Astronomical Optics & Technology, National Astronomical Observatories, Chinese Academy of Sciences, Nanjing 210042, China;
2. CAS Key Laboratory of Astronomical Optics & Technology(Nanjing Institute of Astronomical Optics & Technology), Nanjing 210042, China;
3. University of Chinese Academy of Sciences, Beijing 100049, China)

Abstract: The structure and supporting components of the primary mirror system of space gravitational wave telescope were designed and optimized. The side three-point support was used to restrain the mirror body with the primary mirror, and the selection and layout of support points were studied. The mirror adopted a semi-enclosed structure with back drill holes, which can achieve large bending stiffness. The lightweight structure of the mirror was optimized by finite element calculation combined with multi-objective genetic algorithm. The lightweight ratio of the mirror structure reached 74% without reducing the surface accuracy. An adjustable bi-axis

收稿日期:2020-04-07; 修订日期:2020-05-10

基金项目: 国家自然科学基金(U1831108); 中国科学院战略先导科技专项(B):多波段引力波宇宙研究—空间太极计划预研

作者简介: 王辰忠(1988-), 男, 博士生, 主要从事引力波望远镜预研和光机精密设计方面的研究。Email: czwang@niaot.ac.cn

导师简介: 胡中文(1968-), 男, 研究员, 博士生导师, 主要从事天文光学仪器的技术方法方面的研究。Email: zwhu@niaot.ac.cn

陈忆(1964-), 男, 正高级工程师, 博士生导师, 主要从事天文望远镜及终端仪器设备的机械结构设计方面的研究。
Email: ychen@niaot.ac.cn

bipod flexure hinge structure composed of two non-barrier series flexibility elements was designed, which can compensate the surface error of the mirror. The mathematical model of the flexible hinge parallel mechanism acting on the mirror was established, and the parameters were analyzed based on MATLAB. The parameters were corrected by finite element method. Finally, the analysis of mirror shape under space thermal load was carried out. The results show that the error of mirror shape is better than $\lambda/60$, which meets the design requirements.

Key words: gravitational wave telescope; primary mirror; flexible support; surface error

0 引言

空间引力波探测不仅可对爱因斯坦广义相对论进行验证,同时也是研究宇宙早期形成与演化的重要途径。2015年9月LIGO探测到了GW150914信号,经过数据对比分析后,2016年2月11日,美国国家科学基金会正式宣布LIGO探测到双黑洞合并产生的引力波^[1-2]。引力波的成功探测是物理学和天文学的重大突破,表明人类在探索超大质量黑洞与周围致密天体的相互作用方面开拓了新途径。

国际上的空间引力波探测项目欧洲空间局(ESA)的eLISA计划,其前身是美国国家航空航天局(NASA)与欧洲空间局合作的LISA计划,2015年12月ESA成功发射了LISA-Pathfinder探测器卫星^[3]。国内由中国科学院提出的空间引力波探测项目“太极计划”,其方案是发射引力波探测星组将其定位于日心轨道上,用激光干涉方法进行中低频波段(1.0E-4~1.0 Hz)引力波的探测。空间引力波探测器与地面激光干涉引力波探测器两者互补可实现更加宽广波段的引力波探测^[4-5]。目前太极计划在国家空间先导专项的支持下已经进行了一定的技术积累。根据太极计划的技术要求,引力波望远镜主反射镜在空间载荷条件下的面形误差优于 $\lambda/60$ 。此文对空间引力波望远镜的主反射镜系统进行了结构设计及优化,研究了主反射镜的支撑布局,设计了可调节双轴连杆型Bipod柔性铰链结构,对镜体进行了轻量化设计,对主反射镜系统在空间载荷下的面形进行了分析,得到面形RMS值为8.83 nm,满足要求。为后续引力波望远镜4镜光机系统的可靠性设计与稳定性研究提供技术积累。

1 主反射镜光机系统概述

根据空间引力波望远镜的技术要求,初步光学设计方案为离轴4镜系统,如图1所示,其中主反射镜

M1为离轴抛物面镜,次镜M2为非球面镜,三镜M3为平面镜,四镜M4为球面镜。这里针对主反射镜M1结构组件进行研究。

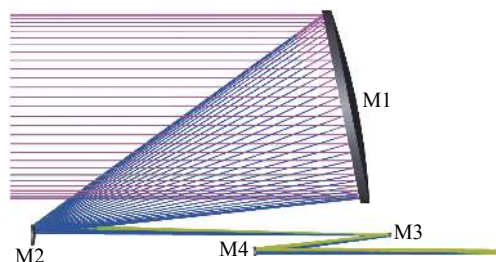


图1 光学设计方案实体模型

Fig.1 Optical design scheme solid model

空间引力波望远镜主反射镜系统结构如图2所示,镜体口径 $\Phi=210$ mm,为平衡反射镜轻量化率与镜体弯曲刚度的关系,反射镜采用背部钻孔的半封闭构型,轻量化蜂窝结构采用三角形孔^[6]。为使主反射镜系统在空间热载荷条件下保持良好的热稳定性,主镜材质选用极低热膨胀微晶玻璃ZERODUR® 0级(极致EXTREME)。

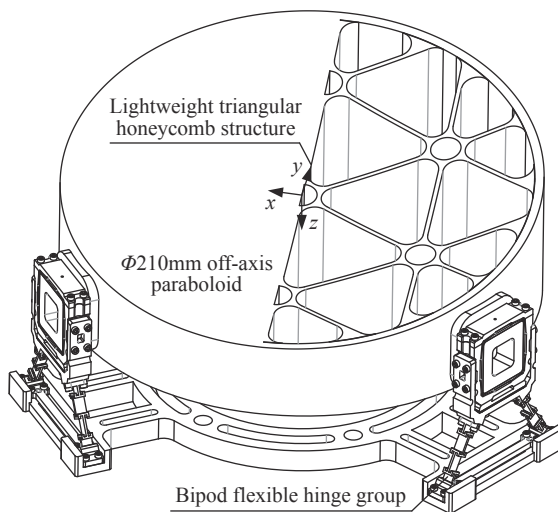


图2 空间引力波望远镜主反射镜系统

Fig.2 Primary mirror system of space gravitational telescope

考虑到反射镜镜体本身结构尺寸较小,为便于后续测试,主反射镜系统采用侧面 3 点支撑型构型,支撑脚为 Bipod 柔性铰链组结构。柔性铰链组采用低膨胀合金 (4J36),其在常温与低温条件下与反射镜采用的极低热膨胀微晶玻璃匹配效果较好,且强度与刚度条件能够满足需要。主反射镜组件材料属性如表 1 所示。

表 1 主反射镜组件材料属性

Tab.1 Material properties of primary mirror components

Properties	Materials	
	Zerodur	4J36
Density $\rho/g \cdot cm^{-3}$	2.53	8.13
Poisson ratio μ	0.24	0.29
Young's modulus E/GPa	90.3	141.0
Thermal conductivity/ $W \cdot (mK)^{-1}$	1.46	14.8
CTE $\alpha/(10^{-7} K^{-1})$	0.07	0.50

2 主反射镜支撑点布局

2.1 反射镜支撑点布局形式

如图 3 所示,由于反射镜镜体轴向厚度不均匀,仅有一个对称面 $K-K$,为保证反射镜对称面两侧结构受力均衡,减小侧向偏移量,支撑结构可采用 S_P 与 S_Q 两种布置形式,其中 P_i 与 $Q_i (i=1,2,3)$ 分别为 S_P 与 S_Q 布置的支撑点。 S_P 与 S_Q 中各自支撑点所构成的等腰三角形的顶角 Ψ_P 与 Ψ_Q 分别位于反射镜最厚侧与最薄侧。

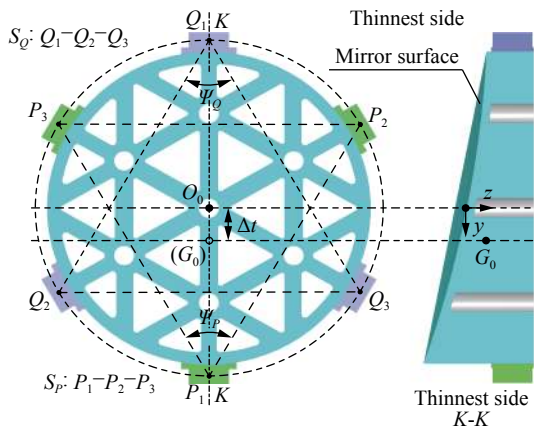


图 3 反射镜支撑结构布置形式示意图

Fig.3 Schematic diagram of the layout of mirror support structure

要确保反射镜整体结构静态稳定,各支撑位置作用于反射镜的合力矩应不使镜体产生倾覆力矩,即反射镜重心 G_0 在支撑平面上的投影位于各支撑位置连线所构成的等腰三角形区域内。根据镜体初始轻量化结构重心位置径向偏移量 Δt 的值,定义 S_P 与 S_Q 两种布置形式下顶角值 Ψ_P 与 Ψ_Q 的初始取值范围为 $[20^\circ, 80^\circ]$ 。

2.2 支撑布局与顶角取值研究

为对 S_P 与 S_Q 两种布置形式进行选择,并缩小对应的顶角取值范围以减小后续优化设计的计算量,运用有限元分析对在 $1g$ 重力作用下反射镜的初始轻量化模型进行研究,计算在 S_P 与 S_Q 两种布置形式下,随顶角 Ψ_P 与 Ψ_Q 的取值反射镜镜面沿光轴方向 (z 方向) 的均方根值的变化,以及镜面沿反射镜重心偏移方向的径向偏移量的变化。如图 4 所示, $RMS-S_P$ 、 $RMS-S_Q$ 分别表示 S_P 、 S_Q 型布置镜面沿光轴方向的均方根值; $\Delta y-S_P$ 、 $\Delta y-S_Q$ 则分别为 S_P 、 S_Q 型布置镜面沿反射镜重心偏移方向的径向偏移量。

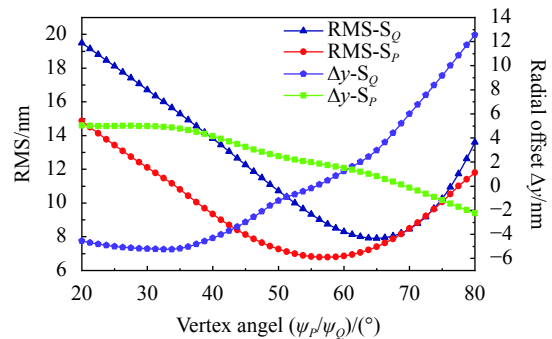


图 4 不同布置形式顶角值对镜面面型及偏移量的影响

Fig.4 Influence of vertex angle values of different layout types on mirror profile and offset

由图 4 中曲线 $RMS-S_P$ 与 $RMS-S_Q$ 可知, S_P 型布置的镜面面型 RMS 值整体上优于 S_Q 型布置。在顶角角度变化范围内, $\Delta y-S_P$ 曲线的偏移量取值区间跨度要小于 $\Delta y-S_Q$ 曲线。而在两种布置形式下的镜面面型 RMS 取最小值的位置, $\Delta y-S_P$ 曲线的取值与局部变化率均略小于 $\Delta y-S_Q$ 曲线,因此反射镜拟采用 S_P 型布置。由于初始轻量化的镜体结构在后续优化过程中,设计参数的变化会伴随着镜体重心位置的偏移,结合图 4 中的数据,拟取用于后续分析的 Ψ_P 的变化范围为 $[50^\circ, 65^\circ]$ 。

3 主反射镜结构优化

3.1 轻量化反射镜的结构参数

对于采用三角形蜂窝孔进行轻量化的反射镜结构而言,其背部打孔可形成 $2n+1$ ($n \in N^*$) 条单向肋板,肋板条数的增加会提高反射镜的弯曲刚度,消减蜂窝结构镜面的网格效应,但同时也会显著降低其轻量化率。考虑到反射镜实际径向尺寸,轻量化后所形成的三角形蜂窝孔尺寸较小,网格效应微小,因而侧重于优先满足轻量化率的需求,采用的单向肋板数目为 3 条。

如图 5 所示, r_C 与 r_S 分别为反射镜背部钻孔的磨削工具的刀头模型与刀柄模型的半径值,其决定蜂窝槽与进刀孔三角形结构所能达到的加工极限尺寸; t_F 、 t_B 为反射镜的镜面厚度与背板厚度,直接影响反射镜的面形与背部结构弯曲刚度;蜂窝槽尺寸主要取决于反射镜侧边缘壁厚 t_0 、蜂窝芯板厚度 t_C 以及相邻肋板间距 w_B 等参数的取值,上述参数与肋板节点轻量化圆孔直径 D_0 一道,将对反射镜的最终轻量化率产生较大影响;反射镜背面到离轴抛物面镜面几何顶点的距离 h_0 与反射镜背面到侧边缘支撑中心的距离 h_C 分别决定了反射镜的轴向尺寸与侧面支撑高度; d_B 与 d_C 分别表示支撑位置的凸台深度尺寸与凸台截面尺寸^[7-8]。

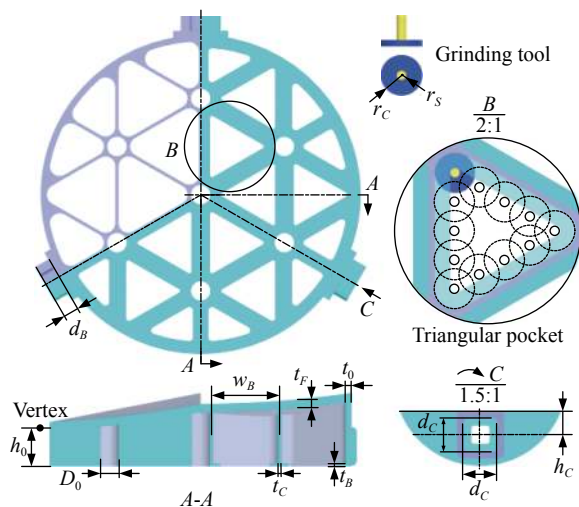


图 5 离轴抛物面主反射镜初始参数设计模型

Fig.5 Design model of initial parameters for off-axis parabolic primary mirror

蜂窝孔轻量化反射镜结构镜面抛光期间由于模具施压,会使蜂窝孔对应的镜面单元造成局部变形,导

致引入额外的面形误差,因而需对反射镜镜面厚度加以限制,校验估算公式如下^[6] (Vukobratovich,1997/Doyle et al.,2002):

$$\delta_{quilting} = \frac{12\varphi_t PB(1+\mu^2)}{Et_F^3} \quad (1)$$

式中: $\delta_{quilting}$ 可近似看成单个蜂窝镜面单元的 PV 值; 三角形蜂窝孔计算因子 $\varphi_t = 0.00151$; P 为施加的压力; B 为蜂窝内接圆直径。再根据反射镜背部结构形式与轻量化孔构型,以及蜂窝孔结构的可加工性,确定镜体轻量化过程中采用的设计参数及其取值范围^[9-12]。反射镜轻量化过程中采用的设计变量包含常量、因变量以及独立变量,表 2 中列出了反射镜优化过程的设计变量。

表 2 反射镜轻量化光机设计参数

Tab.2 Optomechanical design parameters for lightweight mirror

Name	PARAM	Value/mm	Type
Edge wall thickness	t_0	3.5-6.5	var.
Core wall thickness	t_C	2-4	var.
Front thickness	t_F	5.5-7.5	var.
Core wall spacing	w_B	55-60	var.
Back thickness	t_B	2-4	var.
Head radius	r_C	6.5-7.5	var.
Vertex angle(S_p)	ψ_p	50-65 (°)	var.
Support height	14-21	var.	
Mirror thickness	h_0	26-34	var.
Shank radius	r_S	$f(r_C, w_B)$	NA
Back hole diameter	D_0	$f(r_C)$	NA
Boss depth	d_B	26	const.
Boss section	d_C	10	const.

$f(r_C)$ 表示与 r_C 相关联的参数; $f(r_C, w_B)$ 表示与 r_C, w_B 相关联的参数

3.2 反射镜结构参数优化

将反射镜的质量、镜面 z 轴方向 RMS 取值的最小值作为子目标函数,采用有限元分析结合多目标遗传算法 (MOGA) 对参数化的反射镜模型进行结构优化,寻找全局最优解。初始样本数量为 10 000,每一次迭代的样本数量为 3 000,并在最多 20 次迭代中找到理想候选对象,最大允许帕累托 (Pareto) 百分比为 70%,收敛稳定性百分比为 2%。得到的参数权衡图

(图 6), 它代表了在目标驱动优化中所使用的样本组, Pareto 解的集合即所谓的 Pareto Front, 其下边界的点表明与既定设计目标的匹配程度较高。图中给出了理想优选点的对应位置。

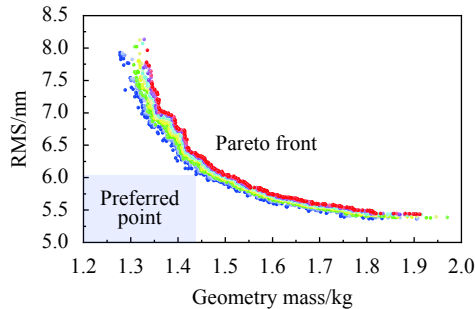


图 6 反射镜优化迭代参数权衡图表

Fig.6 Mirror optimization iteration parameter tradeoff chart

如图 6 所示, 图中理想优选点位置对应的反射镜质量为 1.44 kg, 镜面 RMS 值为 6.050 nm, 理想设计参数取值与取整后的数据如表 3 所示, 在此参数取值下的反射镜轻量化率为 74%。

表 3 反射镜优化迭代后光机设计参数取值

Tab.3 Mirror optimization parameter value after mirror optimization iteration

PARM	Optimal value/mm	Adoption value/mm
t_0	4.113	4.1
t_c	2.042	2.0
t_F	5.513	5.5
w_B	57.722	57.7
t_B	2.164	2.2
r_C	6.562	6.6
Ψ_P	57.372 (°)	57.4 (°)
h_C	14.518	14.5
h_0	32.574	32.6
RMS	6.050 4 nm	6.060 nm
Mass	1.439 kg	1.423/kg

4 主反射镜组件的支撑结构

4.1 Bipod 柔性铰链组结构

如图 7 所示, 柔性铰链组由 S_1, S_2 两个模块组成。上部的模块 S_1 中的方框内边缘柔性薄片设计可以消减镜体与支撑结构在粘合剂作用下的局部应力,

垫片用以对反射镜支撑结构的制造误差、装配误差以及镜面偏移误差进行微调, 保证两柔性支撑腿延长线交汇点位于模块 S_1 内框几何中心。下部模块 S_2 中的柔性支撑腿在结构上有较好的纵向刚度和横向柔度, 使得反射镜支撑结构稳固的同时减小了附加应力的引入。

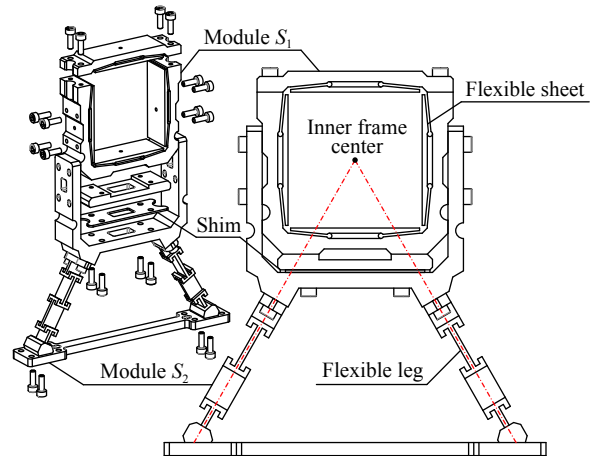


图 7 Bipod 柔性铰链组实体结构图

Fig.7 Solid structure diagram of Bipod flexible hinge group

图 7 中, 反射镜支撑结构的 Bipod 柔性铰链组在对反射镜各自由度进行有效限制的同时借助柔性结构的补偿效应, 可消减地面测试过程中作用于反射镜结构的振动载荷与机械附加载荷, 有利于镜面面形稳定^[7,13-14]; 并能使得反射镜系统得以对温度变化具有一定的动态自适应能力, 柔性支撑结构可以抵消部分热应力与装配应力的影响, 使得反射镜热控组件可以有更宽的温度取值区间, 提高镜体结构的热稳定性。

4.2 Bipod 支撑组件的数学建模

4.2.1 无阻隔全柔性铰链的串联柔度分析

图 8 中, 对于 leg A_1 , 局部坐标系 $o_i x_i y_i z_i$ 相对于参考坐标系 $o_r x_r y_r z_r$ 坐标变换的旋转矩阵为 ${}^{o_r}R_i$, 平移向量为 ${}^{o_r}t_i$, 则有:

$$\begin{cases} {}^{o_r}t_1 = \left(0, 0, -l_1/2 - \sum_{i=2}^{n=5} l_i \right)^T \\ {}^{o_r}t_2 = \left(0, 0, -l_2/2 - \sum_{i=3}^{n=5} l_i \right)^T \\ {}^{o_r}t_3 = \left(0, 0, -l_3/2 - \sum_{i=4}^{n=5} l_i \right)^T \\ {}^{o_r}t_4 = \left(0, 0, -l_4/2 - l_5 \right)^T \end{cases} \quad (2)$$

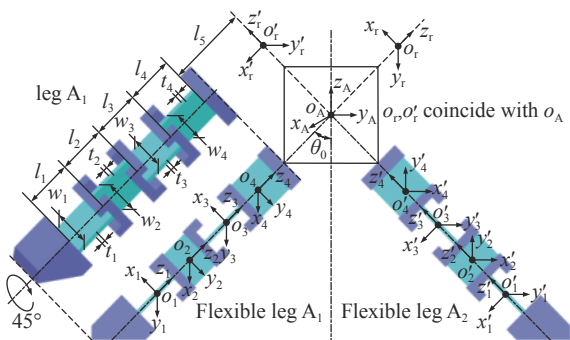


图 8 无阻隔全柔性铰链组示意图

Fig.8 Schematic diagram of non-blocking full flexible hinge group

$$\begin{cases} {}^{o_r}R = {}^{o_3}R = I \\ {}^{o_2}R = {}^{o_4}R = R_{Zr}(\pi/2) \end{cases} \quad (3)$$

式中: $R_{Zr}(\pi/2)$ 为绕 z_r 轴旋转角度为 $\pi/2$ 的位姿矩阵。

即第 i 个结构单元到参考坐标系 $o_r x_r y_r z_r$ 的坐标变换运算矩阵 Ad_{si} 为:

$$Ad_{si} = \begin{bmatrix} {}^{o_r}R & 0 \\ {}^{o_r}\hat{t} & {}^{o_r}R \end{bmatrix} \quad (4)$$

${}^{o_r}\hat{t}$ 为由平移向量 ${}^{o_r}t$ 定义的反对称矩阵

$${}^{o_r}\hat{t} = \begin{bmatrix} 0 & -z_{or} & y_{or} \\ z_{or} & 0 & -x_{or} \\ -y_{or} & x_{or} & 0 \end{bmatrix} \quad (5)$$

令柔性单元的柔度矩阵为 C_{si} , 由 von Mises 梁变形理论以及静态梁的旋量理论模型^[15], Flexure leg A_1 中坐标系位于第 i 个柔度结构单元质心位置时, 柔度单元的柔度矩阵为对角阵,

$$C_{si} = \text{diag}(C_{si}^{11}, C_{si}^{22}, C_{si}^{33}, C_{si}^{44}, C_{si}^{55}, C_{si}^{66}) \quad (6)$$

则 Flexure leg A_1 结构的柔度矩阵可表示为:

$$C_{\text{leg}A_1} = \sum_{i=1}^{m=4} Ad_{si} C_{si} Ad_{si}^T = \begin{bmatrix} C_{iA_1}^{11} & 0 & 0 & 0 & C_{iA_1}^{15} & 0 \\ 0 & C_{iA_1}^{22} & 0 & C_{iA_1}^{24} & 0 & 0 \\ 0 & 0 & C_{iA_1}^{33} & 0 & 0 & 0 \\ 0 & C_{iA_1}^{42} & 0 & C_{iA_1}^{44} & 0 & 0 \\ C_{iA_1}^{51} & 0 & 0 & 0 & C_{iA_1}^{55} & 0 \\ 0 & 0 & 0 & 0 & 0 & C_{iA_1}^{66} \end{bmatrix} \quad (7)$$

4.2.2 柔性铰链单元的自由度与约束分析

根据 Timoshenko 均质梁结构的弹性力学模型^[16], 长度为 l_i 的空间均质矩形截面柔度结构单元的柔度矩阵表示为:

$$C_{si} = \text{diag}\left(\frac{l_i}{EI_x}, \frac{l_i}{EI_y}, \frac{l_i}{GJ_i}, \frac{l_i^3}{12EI_y}, \frac{l_i^3}{12EI_x}, \frac{l_i}{EA_i}\right) \quad (8)$$

式中 I_x, I_y 为柔性单元截面惯性矩; J_i 为极惯性矩; G 为切变模量; A_i 为柔性截面积, 即:

$$I_x = \frac{w_i^3 t_i}{12}, I_y = \frac{w_i t_i^3}{12}, A_i = w_i t_i, J_i = I_x + I_y$$

定义

$$\eta_i = \left(\frac{t_i}{w_i}\right)^2, \gamma_i = \left(\frac{t_i}{l_i}\right)^2, \varepsilon_i = \frac{J_i}{I_y}, \xi = \frac{G}{E} = \frac{1}{2(1+\mu)}$$

则有:

$$C_{si} = \frac{l_i}{EI_y} \text{diag}\left(\eta_i, 1, \frac{1}{\xi \varepsilon_i}, \frac{l_i^2}{12}, \frac{l_i^2}{12} \eta_i, \frac{l_i^2}{12} \gamma_i\right) \quad (9)$$

ε_i 为极惯性矩与截面惯性矩的比值, 为:

$$\varepsilon_i = 12 \left\{ \frac{1}{3} - 0.21 \frac{t_i}{w_i} \left[1 - \frac{1}{12} \left(\frac{t_i}{w_i} \right)^4 \right] \right\} \quad (10)$$

由公式 (10) 可以知道, 当柔性单元的厚宽比取值较小时, 则有 $\varepsilon_i \approx 4$ 成立, 柔度矩阵 C_{si} 最终由 $l_i/EI_y, \eta_i, \gamma_i, \xi, l_i$ 所定义。柔性支撑结构在设计过程中需满足在对反射镜空间自由度进行有效限制的同时尽量消减由于多点支撑对反射镜镜体产生的过约束, 根据柔度单元的结构特性, 若

$$\frac{t_i}{w_i} \in \left[\frac{1}{16}, \frac{1}{4} \right], \frac{t_i}{l_i} \in \left[\frac{1}{20}, \frac{1}{4} \right]$$

则 $\eta_i = (t_i/w_i)^2 \ll 1, \delta_i = (t_i/l_i)^2 \ll 1$, 即由公式 (9) 可知, 柔度单元具有 3 个自由度 $\theta_y^{o_i}, \theta_z^{o_i}, \delta_x^{o_i}$ 与 3 个约束 $M_x^{o_i}, F_y^{o_i}, F_z^{o_i}$ 。

4.2.3 铰链的并联柔度分析与寄生运动分析

定义柔度支撑腿 $\text{leg } A_j$ 到参考坐标系 $o_A x_A y_A z_A$ 的坐标变换运算矩阵为 Ad_{A_j} 。则柔性铰链组的柔度计算如下:

$$C_{\text{Hinge-A}} = \left(\sum_{j=1}^{n=2} (Ad_{A_j} C_{\text{leg}A_j} Ad_{A_j}^T)^{-1} \right)^{-1} = \begin{bmatrix} C_{hA}^{11} & 0 & 0 & 0 & C_{hA}^{15} & 0 \\ 0 & C_{hA}^{22} & 0 & C_{hA}^{24} & 0 & 0 \\ 0 & 0 & C_{hA}^{33} & 0 & 0 & 0 \\ 0 & C_{hA}^{42} & 0 & C_{hA}^{44} & 0 & 0 \\ C_{hA}^{51} & 0 & 0 & 0 & C_{hA}^{55} & 0 \\ 0 & 0 & 0 & 0 & 0 & C_{hA}^{66} \end{bmatrix} \quad (11)$$

图 8 中并联的两个柔性腿对称中线的延长线交于 o_A , 当并联柔度单元受到来自反射镜的局部力矩 M_{x_A} 作用时, 在 o_A 位置附近产生结构转角 $\theta_{x_A}^{o_A}$ 与寄生位移变形 $\delta_{y_A}^{o_A}$, 旋转瞬心在 z_A 轴方向的位置分量为:

$$R_{z_A-M_x} = \frac{\delta_{y_A}^{o_A}}{\theta_{x_A}^{o_A}} = \frac{C_{hA}^{51} M_{x_A}}{C_{hA}^{11} M_{x_A}} = \frac{C_{lA_1}^{15} C_{lA_1}^{66} \cos \theta_0}{(\sin \theta_0)^2 \left[C_{lA_1}^{11} C_{lA_1}^{55} - (C_{lA_1}^{15})^2 \right] + (\cos \theta_0)^2 C_{lA_1}^{11} C_{lA_1}^{66}} \quad (12)$$

结合柔性铰链组的结构形式可知, $R_{z_A-M_x}$ 在 $\theta_0 = 90^\circ$ 的极值条件不能成立, 即无阻隔全柔性结构中的寄生运动对铰链支撑精度的影响不能完全消除, 对于双足柔性铰链结构考虑到减小由反射镜轴向力导致的支撑腿的局部弯曲力矩的影响, 试取区间为 $\theta_0 \in [25^\circ, 45^\circ]$ 。

4.2.4 反射镜组件柔性支撑结构模型分析

如图 9 所示, Lower face 面与 Upper face 面分别为柔性支撑的起始与终止位置, Neutral surface 为反射镜支撑位置的虚拟中性面, 参考坐标系 $o_o x_o y_o z_o$ 位于虚拟中性面几何中心, 坐标系 $o_A x_A y_A z_A, o_B x_B y_B z_B, o_C x_C y_C z_C$ 分别位于各组柔性结构支撑腿延长线交点。在坐标系 $o_o x_o y_o z_o$ 下, 柔性支撑结构模型的柔度矩阵如下:

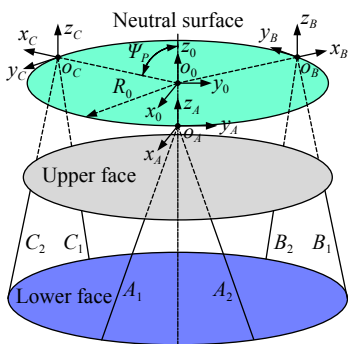


图 9 反射镜组件柔性支撑结构模型

Fig.9 Flexible support structure model of mirror assembly

$$C_{Model} = \left[\begin{array}{c} (Ad_A C_{Hinge-A} Ad_A^T)^{-1} + \\ (Ad_B C_{Hinge-B} Ad_B^T)^{-1} + \\ (Ad_C C_{Hinge-C} Ad_C^T)^{-1} \end{array} \right]^{-1} \quad (13)$$

式中: Ad_A, Ad_B, Ad_C 为铰链组 A, B, C 到参考坐标系 $o_o x_o y_o z_o$ 的坐标变换矩阵; $C_{Hinge-A}, C_{Hinge-B}, C_{Hinge-C}$ 为柔性铰链组 A, B, C 的柔度矩阵。

则在广义力 $F_0 = (M_x^{o_0}, M_y^{o_0}, M_z^{o_0}, F_x^{o_0}, F_y^{o_0}, F_z^{o_0})^T$ 作用下 Neutral surface 面空间变形旋量 $\zeta_0 = (\theta_x^{o_0}, \theta_y^{o_0}, \theta_z^{o_0}, \delta_x^{o_0}, \delta_y^{o_0}, \delta_z^{o_0})^T$ 可表示为:

$$\zeta_0 = C_{Model} F_0 \quad (14)$$

$\theta_{3 \times 1}^{o_0}$ 与 $\delta_{3 \times 1}^{o_0}$ 是相对于坐标系 o_0 各坐标轴的线位移变形分量与角位移变形分量, $M_{3 \times 1}^{o_0}$ 与 $F_{3 \times 1}^{o_0}$ 是广义力的作用力矩与作用力。

4.2.5 柔性支撑结构参数分析

参考公式 (13)、(14), 为使支撑结构具有较好轴向刚度, 且对外部附加载荷具有有效缓冲效果, 通过调节结构参数的取值, 在尺寸变化范围内, 使得模型径向柔度 C_{Model}^r 取最大值, 而轴向柔度 C_{Model}^z 取最小值, 即满足

$$\begin{cases} C_{Model}^r(X) = \max \left\{ \left[(C_{Model}^x)^2 + (C_{Model}^y)^2 \right]^{1/2} \right\} \\ C_{Model}^z(X) = \min \{ C_{Model}^z \} \end{cases} \quad (15)$$

X 为 l_i, w_i, t_i, θ_i 的尺寸参数集合, 采用分目标乘法, 对上述计算模型进行处理, 构造评价函数为:

$$U(X) = \min_{X \in D} \frac{C_{Model}^z}{C_{Model}^r} \quad (16)$$

为避免径向与轴向柔度的耦合, 添加相邻计算间的不等式约束为:

$$\begin{cases} C_{Model}^{z(n+1)} < C_{Model}^{z(n)} \\ C_{Model}^{r(n+1)} > C_{Model}^{r(n)} \end{cases} \quad (17)$$

结构尺寸约束条件为:

$$\min U(l_i, w_i, t_i, \theta_0) \begin{cases} 2 \leq l_i \leq 16 \\ 4 \leq w_i \leq 10 \\ 0.4 \leq t_i \leq 2 \\ 25^\circ \leq \theta_0 \leq 45^\circ \end{cases} \quad (18)$$

将反射镜径向尺寸 $R_0=105$ mm 代入, 由 Matlab 计算得到柔性支撑结构的初始尺寸值, 根据柔性结构各参数的初始值, 设定参数取值区间, 并以镜面 RMS 最小值作为目标函数, 在重力载荷与热载荷条件下对其进行有限元多参数优化, 以最终得到全局最优解作为参数修正值, 如表 4 所示。

表 4 Bipod 组件尺寸参数取值

Tab.4 Dimensional parameters of Bipod components

PARAM	Value range/mm	ANSYS correction/mm
l_1	4.2-5.6	4.3
l_2/l_3	8.0-9.4	9.0
l_4	4.0-5.0	4.1
t_i	0.9-1.1	1.0
w_i	4.6-5.8	5.0
θ_0	29°-34°	30°

根据最终参数取值对主反射镜系统进行模态分析^[17],得到其前 5 阶模态如表 5 所示。

表 5 主反射镜系统的结构模态

Tab.5 Modal of the primary mirror system

Type	Mode				
	1	2	3	4	5
Frequency/Hz	415.1	431.9	786.7	934.9	1106.7

由表中主反射镜组件的 1~5 阶模态频率的取值可知,主反射镜组件具有足够的动态刚度。

5 热载荷下主反射镜面形分析

主反射镜系统在空间热载荷和重力释放共同作用下的变形云图如图 10 所示,主反射镜组件变形最大值为 0.609 52 μm , 镜面局部变形最大值为 0.369 73 μm , 不同支撑位置的 Bipod 柔性支撑组件局部变形的差异主要是由于镜体结构厚薄不均,在热载荷作用下镜体径向与轴向尺寸缩放不同而引起的。

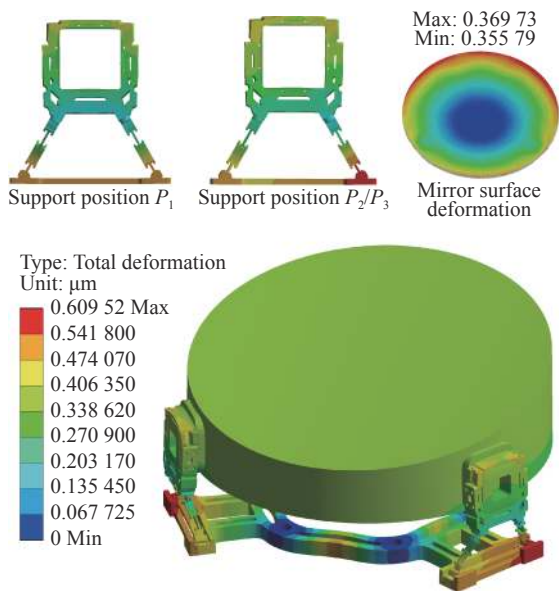


图 10 空间热载荷和重力释放引起的光机结构变形云图

Fig.10 Deformation nephogram of optomechanical structure caused by space thermal load and gravity release

主反射镜系统在外部载荷作用下,镜面的实际形状和位置都会发生变化,其变形包括刚体位移和表面畸变。对不同载荷条件下的镜面变形数据进行处理,去除刚体位移后得到表面畸变。如图 11 所示,分别

为主反射镜系统在空间热载荷 176.15 K 条件和轴向温度梯度 $\Delta T=1.0$ K 条件下的镜面光轴方向的表面畸变面形图^[18-19]。图中的梯形凸起波纹主要是由于反射镜质量分布不均以及镜体轻量化蜂窝孔共同作用造成的,图中凸起波纹的局部汇集是由于 Bipod 柔性支撑作用引起的。

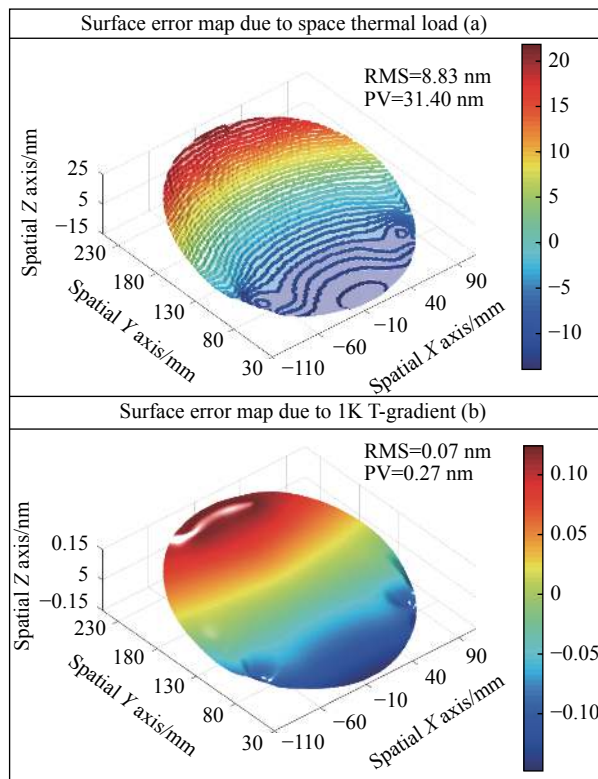


图 11 不同热载荷下的面形畸变

Fig.11 Surface error under different thermal loads

表 6 为图 11 中主反射镜系统在热载荷条件下面形的刚体位移与表面畸变的有限元计算值。

表 6 热载荷条件下的反射镜面形

Tab.6 Mirror shape under thermal load conditions

Parameter	Space thermal load		T-gradient
	Initial	Finally	Axial 1.0 K
$\Delta x/\text{nm}$	6.56	2.05	<0.01
$\Delta y/\text{nm}$	0.21	0.06	<1E-4
$\Delta z/\mu\text{m}$	0.85	0.35	0.002
$\Delta \theta_x/\text{nrad}$	0.09	<0.01	<0.01
$\Delta \theta_y/\text{nrad}$	<0.01	<0.01	<0.01
$\Delta \theta_z/\text{nrad}$	<0.01	<0.01	<0.01
PV/nm	55.40	31.40	0.27
RMS/nm	15.46	8.83	0.07

由表 6 可知,在空间热载荷作用下此结构形式主反射镜系统能够使得镜面 RMS 值由最初的 15.46 nm 下降至 8.83 nm,优于 $\lambda/60$ 。主反射镜系统具有轴向温度梯度时,其面形 RMS 值变化率约 0.07 nm/K,说明主反射镜系统轴向具有较好的热稳定性,后续热控组件设计时可以有更宽的温度取值区间。

6 结 论

文中以空间引力波望远镜的 210 mm 口径主反射镜系统为研究对象,进行了主反射镜组件的结构设计与分析。反射镜采用了侧面 3 点支撑的结构布局形式,并对支撑点的位置选取进行了优化。反射镜镜体背部采用了钻孔式半封闭构型,在保证结构刚度和面形精度的条件下实现了镜体的轻量化。可调节双轴连杆型 Bipod 柔性铰链系统为反射镜提供静约束的同时对面形误差进行了修正。建立了柔性铰链作用于反射镜的数学模型,并由数值计算结合有限元分析确定了柔性结构的尺寸参数取值。对主反射镜系统进行了模态分析,一阶模态为 415.1 Hz。分析了空间热载荷条件下的反射镜面形,结果表明,反射镜支撑结构能够有效地释放热变形引起的局部附加载荷,柔性结构具有良好的温度自适应能力。最终的反射镜面形误差优于 $\lambda/60$,满足设计要求。文中内容可为其他空间反射镜系统的结构设计与研究提供参考。

参考文献:

- [1] Shappee B J, Simon J D, Drout M R, et al. Early spectra of the gravitational wave source GW170817: Evolution of a neutron star merger [J]. *Science*, 2017, 358(6370): eaaq0186.
- [2] Belczynski K, Holz D E, Bulik T, et al. The first gravitational-wave source from the isolated evolution of two stars in the 40–100 solar mass range [J]. *Nature*, 2016, 534(7608): 512–515.
- [3] Danzmann Karsten. LISA and its pathfinder [J]. *Nature Physics*, 2015, 11(8): 613–615.
- [4] Luo Ziren, Bai Shan, Bian Xing, et al. Space laser interferometry gravitational wave detection [J]. *Advances in Mechanics*, 2013, 43(4): 415–447. (in Chinese)
罗子人,白珊,边星,等.空间激光干涉引力波探测[J].*力学进展*, 2013, 43(4): 415–447.
- [5] Wang Zhi, Sha Wei, Chen Zhe, et al. Preliminary design and analysis of telescope for space gravitational wave detection [J]. *Chinese Optics*, 2018, 11(1): 131–151. (in Chinese)
王智,沙巍,陈哲,等.空间引力波探测望远镜初步设计与分析[J].*中国光学*, 2018, 11(1): 131–151.
- [6] Yoder P, Vukobratovich D. Opto-mechanical systems design, Two Volume [M]. 4th ed. Dekker, 2015.
- [7] Kihm H, Yang H S, Rhee H G, et al. Development of 1-m primary mirror for a spaceborne camera[C]// *Optomechanical Engineering 2015*. International Society for Optics and Photonics, 2015.
- [8] Kihm H, Yang H S. Design optimization of a 1-m lightweight mirror for a space telescope [J]. *Optical Engineering*, 2013, 52(9): 091806.
- [9] Zhang Yuanyuan, Jing Wei, Cheng Yuntao, et al. Design and finite element analysis of $\Phi 510$ mm SiC ultra-lightweight mirror [J]. *Opt Precision Engineering*, 2012, 20(8): 1718–1724. (in Chinese)
张媛媛,敬畏,程云涛,等. $\Phi 510$ mm SiC超轻量化反射镜的设计与有限元分析[J].*光学精密工程*, 2012, 20(8): 1718–1724.
- [10] Yan Yong, Jin Guang, Yang Hongbo. Lightweight structural design of space mirror [J]. *Infrared and Laser Engineering*, 2008, 37(1): 97–101. (in Chinese)
闫勇,金光,杨洪波.空间反射镜结构轻量化设计[J].*红外与激光工程*, 2008, 37(1): 97–101.
- [11] Wang Kejun, Xuan Ming, Dong Jihong, et al. Design method of reflector component structure of space remote sensor [J]. *Infrared and Laser Engineering*, 2016, 45(11): 311–321. (in Chinese)
王克军,宣明,董吉洪,等.空间遥感器反射镜组件结构设计方法[J].*红外与激光工程*, 2016, 45(11): 311–321.
- [12] Shao Mengqi, Zhang Lei, Li Lin, et al. Optimization design of supporting backplate for ultra-light space camera [J]. *Acta Optica Sinica*, 2019, 39(3): 0322001. (in Chinese)
邵梦旗,张雷,李林,等.超轻空间相机主支撑背板的优化设计[J].*光学学报*, 2019, 39(3): 0322001.
- [13] Weingrod I, Chou C Y, Holmes B, et al. Design of bipod flexure mounts for the IRIS Spectrometer[C]// *SPIE*, 2013, 8836: 88360Q-1.
- [14] Chu C, Li Y, Chai W, et al. Design of bipod flexures for space mirror[C]// *International Symposium on Photoelectronic Detection & Imaging: Space Exploration Technologies & Applications*. International Society for Optics and Photonics, 2011.
- [15] Selig J M, Ding X. A screw theory of static beams[C]//

- Intelligent Robots and Systems. Proceedings. 2001 IEEE/RSJ International Conference on IEEE, 2001.
- [16] Selig J M, Ding X. A screw theory of timoshenko beams [J]. *Journal of Applied Mechanics*, 2009, 76(3): 31–033.
- [17] Zhang Limin, Wang Fuguo, An Qichang, et al. Application of Bipod supporting structure of minitype reflector [J]. *Opt Precision Eng*, 2015, 23(2): 438–443. (in Chinese)
- 张丽敏, 王富国, 安其昌, 等. Bipod柔性结构在小型反射镜支撑中的应用[J]. *光学精密工程*, 2015, 23(2): 438–443.
- [18] Livas J, Stebbins R, Arsenovic P, et al. Preliminary LISA telescope spacer design[C]// Cospar Scientific Assembly, 2010.
- [19] ESA. Final technical report of the (phase A) study of the laser interferometer space antenna[R]. Report No. LI-RP-DS-009, 2000.