

大靶面探测光幕灵敏度分析与修正

袁云, 田会*

(西安工业大学 光电工程学院, 陕西 西安 710021)

摘要: 为了解决室内 10 m×10 m 大靶面探测光幕灵敏度分布不均匀的问题, 研究了镜头光幕探测传感器灵敏度分布规律。依据镜头式光度学理论, 分析了影响光幕探测灵敏度的主要因素, 建立探测灵敏度数学模型, 获得幕面内不同位置的弹丸过幕信号幅值变化趋势。最终提出了灵敏度修正方案, 通过改变光幕靶不同位置光源的发光亮度, 来实现探测幕面内灵敏度分布均匀化。修正后的探测光幕采用气枪弹验证可知, 灵敏度能满足大靶面灵敏度均匀化要求。

关键词: 弹丸速度测量; 大靶面探测光幕; L 形光源; 灵敏度修正

中图分类号: TJ012.3+6 **文献标志码:** A **DOI:** 10.3788/IRLA201847.0617004

Analysis and amendment on the sensitivity of large target area light screen

Yuan Yun, Tian Hui*

(School of Optoelectronic Engineering, Xi'an Technological University, Xi'an 710021, China)

Abstract: In order to solve the problem of unevenness in sensitivity distribution of 10 m×10 m large target area detection in indoors, the sensitivity distribution of the lens light-screen detection sensor was studied. According to the theory of lens photometry, the main factors influencing the sensitivity of light-screen detection were analyzed. The mathematical model of detection sensitivity was established, and the change trend of the amplitude of the projectile signal in different positions of the light-screen was obtained. Finally, the sensitivity correction scheme was proposed, and the evenly sensitivity distribution of the detection screen was realized by changing the luminous brightness of the light source at different positions. Using the air gun to verify the modified detection light-screen shows that the sensitivity to meet the evenly requirements of large target area sensitivity.

Key words: velocity measurement of projectile; large target area detection light screen; L-shaped light source; sensitivity correction

收稿日期: 2018-01-05; 修订日期: 2018-02-15

基金项目: 国家自然科学基金(61471289); 陕西省自然科学基金基础研究计划项目(2015JM5189);
陕西省教育厅重点实验室科研计划项目(16JS041)

作者简介: 袁云(1991-), 女, 硕士生, 主要从事光电测试与信号处理方面的研究。Email: yunyuan_91@163.com

通讯作者: 田会(1980-), 男, 副教授, 博士, 主要从事兵器外弹道参数光电测试与信号处理方面的研究。Email: tianh80@126.com

0 引言

弹丸飞行速度是武器研制和生产过程中必测参数,是衡量身管武器性能的基础指标^[1-2]。光幕探测传感器具有灵敏度高、响应速度快、操作简便、试验成本低等优势,应用广泛^[3]。近年来,随着国内靶场的安全化改造,部分室外靶道逐步移到室内进行测试,原有在室外以天空为背景光源的天幕靶无法在室内直接使用。现有光幕靶存在测试靶面有限(一般不大于 1 m×1 m),无法满足脱壳弹等特种弹丸的测试需求^[4-5]。为了解决室内大靶面测速的需求,近年来,有研究者提出了镜头式光幕探测传感器配合人工光源实现 10 m×10 m 的大靶面探测光幕工程实现方案^[6]。在该方案中使用 LED 拼接成 L 形的光源配合高灵敏度的镜头式光幕探测器实现了大面积探测,但随着靶面的增大,光源到接收装置之间的距离增大,探测器件上接收的光通量减少,导致探测光幕灵敏度减弱、分布不均匀,从而使得探测精度降低。

为了使得室内 10 m×10 m 的探测靶面灵敏度分布均匀、满足测量需求,文中通过建立灵敏度模型,分析不同因素对灵敏度的影响;求取修正因子,调整不同区域的 LED 工作电流,改变探测器件上接收到的光通量变化,从而实现探测灵敏度修正。

1 室内大靶面光幕探测灵敏度分析

参考文献[6]中推导了天幕靶探测灵敏度公式: $V(t)=\Delta\Phi(t)\varepsilon\gamma R_{\text{阻}}$,当测试系统的电气参数确定时,探测灵敏度与弹丸穿过探测幕面所引起的光通量变化量 $\Delta\Phi$ 成正比,故定义弹丸从探测光幕面穿过时,灵敏度 δ 的计算公式为:

$$\delta = \frac{\Delta\Phi}{\Phi} = \frac{E_{\text{弹}} \cdot S_{\text{弹}}}{E \cdot S_{\text{截}}} \quad (1)$$

式中: $\Delta\Phi$ 为弹丸穿过幕面时引起的光通量的相对变化量; Φ 为镜头接收到的总光通量; $E_{\text{弹}}$ 为弹丸穿过位置处的光照度; E 为镜头接收到的光照度。

1.1 L 形光源引起的像面照度

依据参考文献[7]提出的 L 形光源配合镜头式光幕探测器形成矩形探测光幕,研究不同位置处光源经过镜头和狭缝后在像面上的照度,图 1 为矩形光幕形成方案示意图。

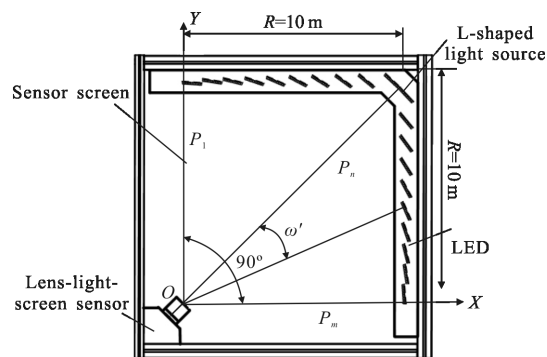


图 1 矩形探测光幕结构示意图

Fig.1 Schematic diagram of rectangle detection-light-screen

在图 1 中,把左上角第一个 LED 编号为 1 号,向右依次对 LED 进行编号;对角线上的 LED 编号为 n 号,右下角最后一个 LED 编号为 m 。在 L 形光源中 LED 的工作电流相同,因此发射光强一致。设 1 号 LED 灯珠到探测镜头的距离为 P_1 ,依此类推。因构建的光源关于对角线对称分布,故依据几何关系有:

$$P_1=P_m, P_2=P_{m-1}, \dots, P_n=\sqrt{2} P_1=\sqrt{2} P_m \quad (2)$$

LED 的发光强度为:

$$I_1=I_2 \dots =I_{m-1}=I_m=I_0 \quad (3)$$

依据多个 LED 按照一定形式排列时所产生光照度表达式^[8],结合公式(2)和公式(3),可计算 L 形光源在镜头像面前产生的总光照度值:

$$E = \sum_{i=1}^m \frac{2d \tan \alpha}{c} k \frac{I_0}{P_i^2} = \frac{4d k \tan \alpha}{c} \sum_{i=1}^n \frac{I_0}{P_i^2} \quad (4)$$

依据镜头成像的照度原理知,LED 光源发出的光线经过镜头后在像面上产生的总照度值为:

$$E = \frac{\tau \pi d \tan \alpha}{c} \left(\frac{D}{f} \right)^2 \sum_{i=1}^n k \frac{I_0}{P_i^2} \quad (5)$$

式中: τ 为透镜的投射系数; D/f 为照相机物镜的相对孔径; n 为探测光幕对角线上 LED 的编号; c 为单颗 LED 之间的中心距离; α 为 LED 的发射角; k 为比例系数; I_0 为单颗 LED 法线上的光强; P_i 为不同位置处的 LED 到探测镜头的距离; d 为相邻两个光源最外侧的光线交点距发射源的距离。

1.2 弹丸从探测光幕不同位置穿过时引起的光通量变化

弹丸从探测幕面内穿过时,弹丸截面在像面上的照度值取决于弹丸直径的大小以及弹丸入射坐标 (x, y) ,弹丸直径和 (x, y) 确定了弹丸穿过探测光幕时所遮挡的 LED 个数。

$$E_{\text{弹}} = \frac{4d \tan \alpha}{c} \sum_{i=j}^Q k \frac{I_o}{[P_i - \sqrt{(x^2+y^2)}]^2} \cos^4 \omega' \quad (6)$$

式中： J, Q 为弹丸所遮挡 LED 对应的编号， $J, Q \in (1 \cdots m)$ ； ω' 为 (x, y) 和原点的连线与光轴之间的夹角。

1.3 光幕截面积与弹丸截面积

调节镜头的对焦距离 l 使 $l < \sqrt{2} R$ ，光幕的幕厚如图 2 所示^[9]，当弹丸从探测光幕穿过时其弹丸长度和光幕厚度之前的关系如图 3 所示。

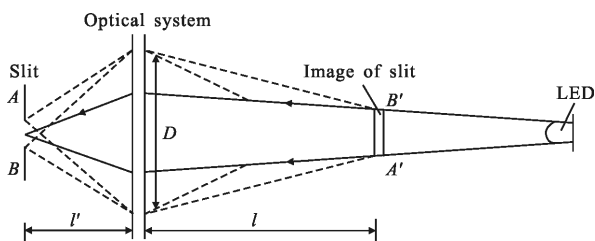


图 2 $l < \sqrt{2} R$ 时光幕厚度示意图

Fig.2 Diagram of light screen thickness when $l < \sqrt{2} R$

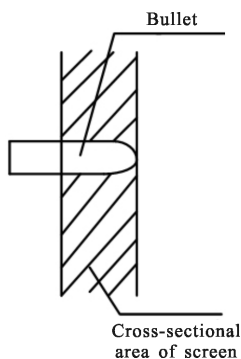


图 3 弹丸长度大于光幕厚度示意图

Fig.3 Length of the projectile is greater than thickness of the light screen curtain

光幕厚度：

$$\frac{H \cdot b \cdot (\sqrt{2} R - H)}{f \cdot (\sqrt{2} R - l)} \quad (7)$$

在弹道高度为 H 处的光幕截面积：

$$S_{\text{截}} = \frac{2H^2 \cdot b \cdot (\sqrt{2} R - H)}{f \cdot (\sqrt{2} R - l)} \tan \frac{\theta}{2} \quad (8)$$

弹丸所遮挡的面积 $S_{\text{弹}}$ ：

$$S_{\text{弹}} = d_{\text{弹}} \cdot \frac{H \cdot b \cdot (\sqrt{2} R - H)}{f \cdot (\sqrt{2} R - l)} \quad (9)$$

式中： H 为弹道高度； b 为狭缝宽度； f 为镜头焦距； R 为光源长度； $d_{\text{弹}}$ 为弹丸直径； l 为镜头的对焦距离； θ 为镜头的视角。

弹丸从探测光幕内穿过时，在矩形探测面内的

坐标为 (x, y) 将公式(5)、(6)、(8)、(9)代入公式(1)中可得到光幕探测灵敏度表达式为：

$$\delta = M \cdot \frac{\sum_{i=j}^Q k \frac{I_o}{[P_i - \sqrt{(x^2+y^2)}]^2} \cdot \cos^4 \omega'}{H \sum_{i=j}^n k \frac{I_o}{P_i^2}} \quad (10)$$

式中： $M = \frac{2f^3 \cdot d_{\text{弹}}}{\pi \pi \cdot D^2 \cdot \tan \frac{\theta}{2}}$ 为常数。

如图 1 所示建立仿真坐标系，原点 O 位于光幕探测镜头的中心位置， X 轴和 Y 轴分别平行于 L 形光源的水平部分和垂直部分；狭缝长为 $a=30 \text{ mm}$ ，狭缝宽为 $b=0.3 \text{ mm}$ ，弹丸直径为 $d_{\text{弹}}=4.5 \text{ mm}$ ，弹丸长度为 $l_{\text{弹}}=5.0 \text{ mm}$ ，物距 $l = \sqrt{2} / 2 R$ ，结合上述理论推导，得到 $10 \text{ m} \times 10 \text{ m}$ 大靶面探测光幕灵敏度分布规律如图 4、5 所示；幕面中心处探测灵敏度较低且变化趋势平缓，靠近光源和镜头处灵敏度较高；探测区域内的灵敏度分布关于探测区域对角线呈对称分布。

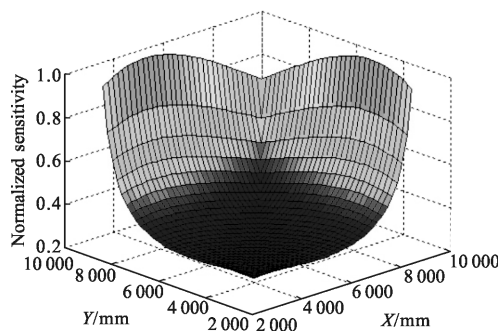


图 4 矩形光幕探测灵敏度分布规律示意图

Fig.4 Diagram of sensitivity distribution of the rectangle light screen

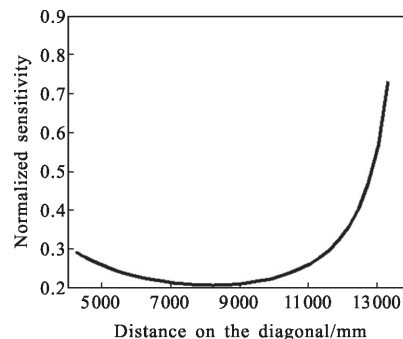


图 5 探测区域对角线上灵敏度分布示意图

Fig.5 Sensitivity distribution along the diagonal of the detection area

2 探测灵敏度修正

2.1 确定灵敏度修正因子

弹丸长大于光幕厚度时，分析矩形探测光幕的

灵敏度在光源交汇处灵敏度较低,在 P_1 位置处灵敏度较高;提取公式(10)中 H 的相关项,进行倒数运算后,设定灵敏度修正因子为 C ;取 $H = \frac{R}{\cos(\pi/4 - \omega')}$,

其中 $\omega' \in (0, \frac{\pi}{4})$,因此:

$$C = \frac{1}{H} = H = \frac{R}{\cos(\pi/4 - \omega')} \quad (11)$$

将公式(11)代入公式(10),得到修正后灵敏度表达式为:

$$\delta_1 = C \cdot M \cdot \frac{\sum_{i=1}^n k \frac{I_o}{[P_i - \sqrt{(x^2 + y^2)}]^2} \cdot \cos^4 \omega'}{H \cdot \sum_{i=1}^n k \frac{I_o}{P_i^2}} \quad (12)$$

对修正后的探测光幕灵敏度进行仿真,其仿真条件与上述矩形探测光幕的仿真条件相同,修正后的探测灵敏度仿真结果如图 6 所示。

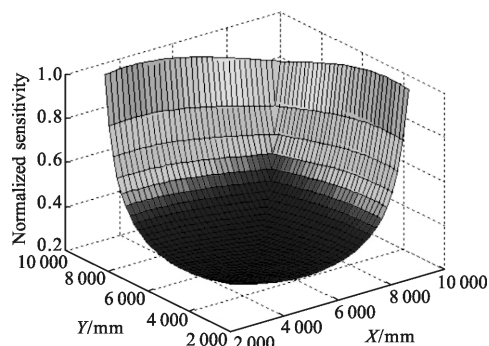


图 6 修正后的灵敏度分布

Fig.6 Diagram of corrected sensitivity distribution

2.2 划分修正区域及电流范围

因矩形探测光幕灵敏度关于对角线对称分布,故只考虑矩形探测区域对角线上半部分情况;依据公式(12)对光源模块进行区域划分。当 ω' 沿对角线逆时针每变化 5° 时,所对应的距离为一个修正区间的长度,并对相应区间编号如图 7 所示。取 C 数值的

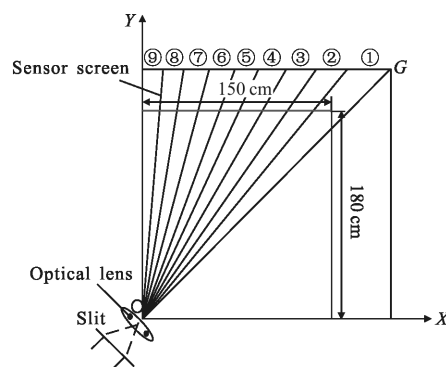


图 7 修正模块划分的模型

Fig.7 Model of correction module division

大小,作为对应区间光源的光通量变化值,每个光源模块的长度为 72 mm,即可确定对应修正区间的光源模块个数,如表 1 所示。

按表 1 所示,调整每个区间的光源模块工作电流 I ,以达到修正灵敏度目的;由亮度和朗伯定律可确定每个区间 LED 的光强 I' ^[11-12],光强 I' 与 LED 工作电流 I 在允许范围内满足 $I' = \gamma \arctan(I)$ 关系, γ 为比例系数取 1;如表 1 所示,即可得到对应区间的 LED 调整之后的工作电流值。

表 1 修正模型的数据

Tab.1 Data of the correction module

$\omega'/(^\circ)$	5	10	15	20	25	30	35	40	45
C/lm	13.054	12.208	11.547	11.034	10.642	10.353	10.154	10.038	10.000
Correcting area /m	1.609	1.389	1.229	1.110	1.023	0.960	0.913	0.891	0.875
Corresponding number	①	②	③	④	⑤	⑥	⑦	⑧	⑨
Number of modules/piece	22	19	17	16	14	13	13	12	12
Current values /mA	18.14	16.96	16.05	15.33	14.79	14.39	14.11	13.95	13.90

3 试验

为了验证上述的仿真结果,使用实验室现有的矩形探测光幕。如图 7 所示,在探测区域不同位置处

(平行与 X 轴与 Y 轴的探测线上),使用气枪弹进行实弹射击,利用示波器输出弹丸从探测区域不同位置处穿过的信号幅值。表 2 分别给出同一探测位置处,灵敏度修正前与修正后探测信号幅值的大小。

计算表 2 中修正前与修正后信号幅值的方差,

分析其信号的离散情况, 方差越小说明该组信号值波动越小, 探测精度越高; 反之亦然。与 X 轴平行的探测线上修正前信号的幅值方差: $S_{\text{bb}}=0.146$, 修正后

信号的幅值方差: $S_{\text{aa}}=0.015$; 与 Y 轴平行的探测线上修正前的信号幅值方差: $S_{\text{bb}}=0.104$, 修正后信号的幅值方差: $S_{\text{aa}}=0.047$ 。

表 2 修正前与修正后探测信号幅值变化情况

Tab.2 Amplitude changes of detection signal before and after correction

Detection points are located on the parallel line of 180 cm above the X axis, vertical axis Y=180 cm												
Horizontal axis X/cm	40	50	60	70	80	90	100	110	120	130	140	150
Uncorrected signal amplitude/V	1.8	2.3	2.4	2.6	2.7	2.6	2.5	2.4	2.2	1.8	1.7	1.5
Corrected signal amplitude/V	2.0	2.0	2.0	2.0	2.0	2.0	2.0	2.0	2.1	2.2	2.2	2.3
Detection points are located on the parallel line of 150 cm above the Y axis, horizontal axis X=150 cm												
Horizontal axis Y/cm	40	50	60	70	80	90	100	110	120	130	140	150
Uncorrected signal amplitude/V	1.5	1.6	1.7	1.8	1.9	2.0	1.9	1.8	1.7	1.7	1.6	1.5
Corrected signal amplitude/V	2.5	2.5	2.5	2.3	2.3	2.5	2.4	2.5	2.5	2.8	2.8	2.7

4 结 论

文中基于光度学知识推导了矩形探测光幕的灵敏度表达式, 通过仿真得到探测光幕面内灵敏度分布规律, 提出探测灵敏度修正方案, 得到的结论包括:

(1) 理论推导的探测区域灵敏度分布规律与通过实验测得的灵敏度变化趋势一致;

(2) 该灵敏度修正方案, 可有效消除同一弹道高度不同位置上弹丸过幕信号幅值的差异, 进而可提高弹丸过幕特征时刻提取精度。经过灵敏度修正后的探测光幕, 能满足弹丸口径为 4.5~30 mm, 速度为 50~2 000 m/s 测速需求;

(3) 通过仿真分析与实验验证, 文中提出的灵敏度修正方案适用于镜头式光幕靶配合人工光源形成的不同形状的探测光幕, 在一定程度上具有通用性。

参 考 文 献:

[1] Wang Changming. Practical Ballistics [M]. Beijing: Ordnance Industry Press, 1994. (in Chinese)
王昌明. 实用弹道学[M]. 北京: 兵器工业出版社, 1994.

[2] Ni Jinping, Cai Rongli, Tian Hui. Velocity measuring technology for 30 mm caliber flying projectiles based on large area light screens [J]. *Journal of Test and Measurement Technology*, 2008, 22(1): 17-25. (in Chinese)
倪晋平, 蔡荣立, 田会. 基于大靶面光幕靶 30 mm 口径弹丸测速技术[J]. 测试技术学报, 2008, 22(1): 17-25.

[3] Jiang Ming, Li Hanshan. Analysis to optical system performance of the sky screens [J]. *Journal of Xi'an Technological University*, 2006, 26(2): 127-130. (in Chinese)
江铭, 李翰山. 天幕靶光学系统性能分析 [J]. 西安工业大学学报, 2006, 26(2): 127-130.

[4] Zhao Dong'e, Zhou Hanchang. Projectile velocity measurement technology based on large effective area laser screen [J]. *Journal of Test and Measurement Technology*, 2005, 19(4): 416-419. (in Chinese)
赵冬娥, 周汉昌. 基于大面积激光光幕的弹丸速度测试技术研究[J]. 测试技术学报, 2005, 19(4): 416-419.

[5] Ni Jinping, An Ying, Cai Rongli. Large area light screen: China, 200410073341.8[P]. 2005-05-11. (in Chinese)
倪晋平, 安莹, 蔡荣立. 大靶面光幕靶: 中国, 200410073341.8 [P]. 2005-05-11.

[6] Wei Jiankai. Study on sensitivity limit mechanism of sky screen[D]. Xi'an: Xi'an Technological University, 2012. (in Chinese)
魏建凯. 天幕靶灵敏度极限机理研究[D]. 西安: 西安工业大学, 2012.

[7] Gao Fen, Ni Jinping, Tian Hui, et al. Design on the large sensor area light screen for velocity measurement of the flying projectile indoor [J]. *Optical Technique*, 2012, 38(2): 175-179. (in Chinese)
高芬, 倪晋平, 田会, 等. 室内超大面积探测区域测速光幕设计[J]. 光学技术, 2012, 38(2): 175-179.

[8] Wang Jianping. Development of LED type large light screen measuring system[D]. Xi'an: Xi'an Technological University.

2015. (in Chinese)
王建平. LED型大靶面光幕测量系统的研制[D]. 西安: 西安工业大学, 2015.
- [9] Ni Jinping, Zhao Jingyuan, Gao Fen. Sensitivity analysis of arc light lens-style light screen [J]. *Journal of Applied Optics*, 2013, 34(2): 295-299. (in Chinese)
倪晋平, 赵静远, 高芬. 弧形光源镜头式光幕灵敏度分布研究[J]. 应用光学, 2013, 34(2): 295-299.
- [10] Tian Hui, Ni Jinping, Jiao Mingxing. Research on detection sensitivity distribution regularity of lens-light-screen.[J]. *Acta Aemamentarll*, 2016, 37(2): 325-331. (in Chinese)
田会, 倪晋平, 焦明星. 镜头式光幕探测灵敏度分布规律研究[J]. 兵工学报, 2016, 37(2): 325-331.
- [11] Hao Yunxiang, Chen Xiaju, Zhang Baozhou. Photometry [M]. Beijing: China Metrology Press, 2010. (in Chinese)
郝允祥, 陈遐举, 张保洲. 光度学 [M]. 北京: 中国计量出版社, 2010.
- [12] Liu Hui, Yang Chenzhu. Photometric Measurement Technique [M]. Beijing: China Metrology Press, 2011. (in Chinese)
刘慧, 杨臣铸. 光度测量技术[M]. 北京: 中国计量出版社, 2011.