

新型光学检测靶标直线运动系统加强组件优化设计

张绍军^{1,2}, 高云国¹, 薛向尧¹

(1. 中国科学院长春光学精密机械与物理研究所, 吉林 长春 130033;
2. 中国科学院大学, 北京 100049)

摘要: 新型光学检测靶标能够在内场模拟复杂运动轨迹的外场目标, 得益于结构组件中直线运动系统, 但直线运动系统以悬臂梁形式安装, 跨距大、刚度低, 不能够保证靶标的检测精度。为此, 首先根据欧拉-伯努利梁理论, 提出了在有限空间内对其进行结构加强的解决方法; 其次, 结合线性模组结构动力特性, 在其周围合理布置加强梁、加强板, 并采用集成优化设计确定加强组件的最优尺寸; 最后, 对安装后的直线运动系统进行模态分析与测振实验。仿真分析与实验结果显示: 直线运动系统加固后整体结构一阶、二阶固有频率分别为 36、55 Hz, 与仿真设计值 32、54 Hz 吻合的较好, 与加固前一阶固有频率 14 Hz 相比较, 提高了 1.86 倍。结果验证了加强组件设计的合理性与可靠性, 加强后的直线运动系统结构性能满足新型光学检测靶标所要求的质量轻、刚度高、抗干扰能力强等要求。

关键词: 光学检测靶标; 加强组件; 结构设计; 集成优化

中图分类号: TH122 **文献标志码:** A **DOI:** 10.3788/IRLA201847.0617003

Optimization design of strengthening components for linear motion system of the novel optical testing target

Zhang Shaojun^{1,2}, Gao Yunguo¹, Xue Xiangyao¹

(1. Changchun Institute of Optics, Fine Mechanics and Physics, Chinese Academy of Sciences, Changchun 130033, China;
2. University of Chinese Academy of Sciences, Beijing 100049, China)

Abstract: A novel type of optical testing target indoor can be used to simulate the outfield target with complex trajectory, profited from the linear motion system in the structural components. But, the problem of the large span and low stiffness linear motion system of novel optical testing target reduced the testing accuracy of the novel optical testing target. So, firstly, based on the Euler-Bernoulli beam theory, a solution to strengthen the structure in a limited space was proposed. Then, combined with the dynamic characteristics of the linear module structure, the layout of the strengthened beam and the reinforcing plate around it was arranged and the dimensions of the strengthening components were determined by an integrated optimization technique. Finally, modal analysis and vibration test for linear motion system after the installation of the department were implemented. Results show that the first order natural frequency

收稿日期: 2018-01-05; 修订日期: 2018-02-15

基金项目: 中国科学院长春光学精密机械与物理研究所三期创新工程(061X20C060)

作者简介: 张绍军(1986-), 男, 博士生, 主要从事光学精密设备检测技术方面的研究。Email: zhangsj198609@126.com

导师简介: 高云国(1955-), 男, 研究员, 博士生导师, 主要从事光电仪器总体设计方面的研究。Email: gaoyunguo@163.com

and the second order natural frequency of integral structure of linear motion system are 36 and 55 Hz respectively, and the experimental data are in good agreement with the simulation design data that are 32 and 54 Hz respectively and increases by 1.86 time comparing with the initial structure that first order natural frequency is 14 Hz. These results verify the rationality and reliability of the design of reinforced assembly, at the same time, the structural performance of the strengthened linear motion system meets the requirements of the novel photoelectric testing target, such as light weight, high rigidity, strong anti-interference ability and so on.

Key words: optical testing target; strengthening components; structural design; integrated optimization

0 引言

评价光电跟踪测量设备性能好坏的关键性指标需要在其研制、调试、使用过程中进行跟踪精度的检测,通常检测的方式分为:外场和室内检测。外场检测是在靶场中使用飞机、导弹等真实飞行目标进行跟踪性能和测角精度校飞,需要投入一定量的人力、财力。相比于外场检测,室内检测简单、方便,只需要用检测设备生成模拟目标,就可以完成对光电跟踪测量设备跟踪性能的精度检测,是一种比较实用、高效的检测方式,被广泛的应用。

光学检测靶标就是一种用于室内检测光电跟踪测量设备跟踪性能的精密检测设备^[1],现阶段国内主要有几家专门研制光电跟踪测量设备的单位对光学检测靶标进行研究,中国科学院长春光学精密机械与物理研究所、中国科学院西安光学精密机械研究所分别于 20 世纪 50、60 年代研制了固定检测架;中科院院长光所于 20 世纪 80 年代研制了光学动态旋转靶标;船舶总公司某单位于 20 世纪 90 年代研制了一维运动靶标^[2]等。据现有报道,当前动态旋转靶标仍然作为室内检测光电测量设备跟踪性能的主流检测工具。

近几年,有研究人员明确提出动态旋转靶标在检测评价光电测量设备跟踪性能时存在缺陷,认为动态旋转靶标生成的模拟目标存在运动特性与实际跟踪目标特性不一致的问题,模拟运动目标投影到被检测设备方位和俯仰两个方向上的运动参数方程中包含大量高次谐波,得出应用动态旋转靶标评价被检测设备跟踪性能是不全面充分的结论^[2]。除以上研究人员对旋转靶标提出的不足之处,现有靶标也

存在生成的模拟目标运动轨迹有限、功能单一等不足点。为此,提出了一种能够克服传统靶标检测缺陷的新方法,并针对这种方法研制了一款三自由度、内场仿真多功能新型检测靶标,后文简称多功能靶标。由于篇幅的限制,文中仅针对多功能靶标的直线运动系统这一关键部件的结构进行详细论述。

1 多功能靶标简介

1.1 多功能靶标结构及主要运动指标简介

如图 1(a)所示,多功能靶标主要由支撑架、方位轴系、直线运动系统和俯仰轴系组成,支撑架承载着靶标整体的重量;方位轴系安装在支撑架上,并与直线运动系统刚性连接,能够带动直线运动系统和俯仰轴系在方位方向做方位角 $\Phi=[0,360^\circ]\times n$ 旋转运动;直线运动系统固定端与方位轴系刚性连接,自由端通过滑板承载着可沿水平直线导轨滑动的俯仰轴系;俯仰轴上承载着目标发生器-平行光管,为了保证平行光管生成的模拟目标始终在被检测设备的视场角内,平行光管在绕俯仰轴做俯仰角 $\theta=[30^\circ,60^\circ]$ 旋转运动时,又能够随滑板沿直线导轨做直线运动,这样俯仰方向运动与直线导轨方向的运动就具有了关联性,这种关联性的控制需要使平行光管发出的平行光光轴的指心精度 $\delta_1=\pm 5'$;工作时平行光管就具有一个方向上的直线运动与两个方向上的旋转运动,三自由度运动的平行光管就能够在空间中生成复杂运动轨迹的模拟目标,且要求当模拟目标仅做方位运动时,方位轴旋转最大角速度 $w_{1\max}$ 不小于 $90^\circ/\text{s}$ 、最大角加速度 $\alpha_{1\max}$ 不小于 $30^\circ/\text{s}^2$, 仅作俯仰运动时,俯仰轴旋转最大角速度 $w_{1\max}$ 不小于 $50^\circ/\text{s}$ 、最大角加速度 $\alpha_{1\max}$ 不小于 $8^\circ/\text{s}^2$,两个旋转方向上的

角速率精度 δ_2 按照速率区间给定, 如表 1 中列出多功能靶标设计的各项主要运动指标。

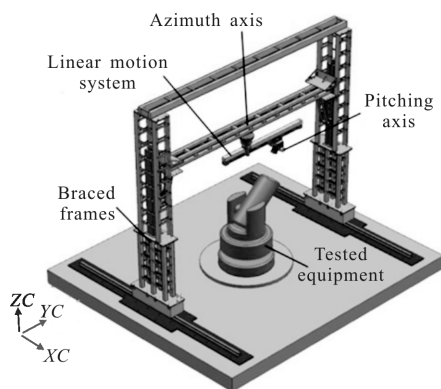
表 1 多功能靶标的主要运动指标

Tab.1 Main movement index of the multifunctional target

Motion parameters	Parameter index
Φ	$[0, 360^\circ]$
Θ	$[30^\circ, 60^\circ]$
δ_1	$\pm 5'$
w_{1max}	$\geq 90^\circ/s$ (Equal radius circular motion)
a_{1max}	$\geq 30^\circ/s^2$ (Equal radius circular motion)
w_{2max}	$\geq 50^\circ/s$ (Equal radius circular motion)
a_{2max}	$\geq 8^\circ/s^2$ (Equal radius circular motion)
δ_2	$10\% * w$ ($0.1^\circ \leq w \leq 2^\circ$) $5\% * w$ ($2^\circ < w \leq 30^\circ$)

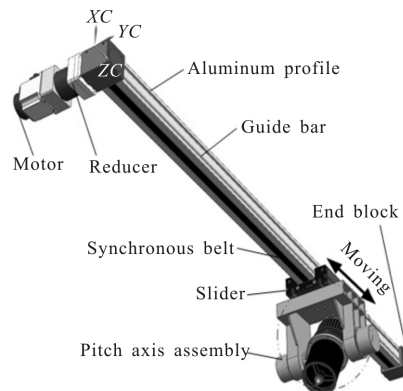
1.2 直线运动系统

直线运动系统是组成多功能靶标的关键部件, 主要提供实现平行光管直线运动的功能。它主要由伺服电机、减速器、线性模组^[5]等主要部件组成。其中线性模组是直线运动系统中核心承载部件, 它由“凹”字形横截面铝合金型材、端块、同步带轮、开口同步带、圆钢导轨和滑板等主要部件组成。圆钢导轨部分嵌入在型材内, 工作时伺服电机通过减速器驱动同步带轮转动, 与开口同步带相连的滑板带动俯仰轴系在导轨上做直线运动, 如图 1(b)为直线运动系统与俯仰轴系装配三维效果图。



(a) 靶标整体结构三维效果图

(a) Overall structure 3D renderings of the target



(b) 直线运动系统与俯仰轴系装配三维效果图

(b) Assembly 3D renderings of linear movement system and pitching axis system

图 1 三自由度、内场仿真多功能靶标结构

Fig.1 Structure of three-DOF, indoor simulation multifunctional target

2 加强组件结构设计

2.1 设计理论分析

线性模组以大跨距悬臂梁安装方式作为水平运动系统的承载组件, 其长宽比 $L/W=25$, 满足欧拉-伯努利梁理论假设。由结构动力学^[6]可知, 等截面无阻尼梁的自由横向振动方程如公式(1)所示。

$$EI \frac{\partial^4 y}{\partial x^4} + \rho A \frac{\partial^2 y}{\partial t^2} = 0 \quad (1)$$

式中: $y(x, t)$ 为梁轴线随时间的振动位移方程; E 为材料杨氏模量; ρ 为材料密度; A 为梁横截面面积; I 为横截面对中性轴的惯性矩。

公式(1)经变量分离法求解后得通解为:

$$y(x, t) = Y(x)T(t) = [C_1 \text{ch}(kx) + C_2 \text{sh}(kx) + C_3 \cos(kx) + C_4 \sin(kx)] \sin(\omega t + \phi) \quad (2)$$

式中: C_1, C_2, C_3, C_4 为常数, $k^4 = \frac{\rho A \omega^2}{EI}$; ω, ϕ 为常量。

如图 1 可知, 该线性模组可视为一端固定、一端自由悬臂梁, 且在自由端处承载一重块的边界条件, 即为:

$$\left. \begin{aligned} y(0, t) &= 0 \\ \frac{\partial y}{\partial x} \Big|_{x=0} &= 0 \\ M(l) &= EI \frac{\partial^2 y}{\partial x^2} \Big|_{x=l} = 0 \\ F_Q(l) &= EI \frac{\partial^3 y}{\partial x^3} \Big|_{x=l} = M \frac{\partial^2 y}{\partial t^2} \Big|_{x=l} \end{aligned} \right\} \quad (3)$$

式中： $M(x)$ 、 $F_Q(x)$ 分别为悬臂梁 x 处横截面上所受到弯矩和剪力； l 、 M 分别为悬臂梁的总长度和自由端重块的质量。

将公式(2)代入边界条件(3)，整理后可以得到公式(4)~(7)：

$$C_3 = -C_1 \quad (4)$$

$$C_4 = -C_2 \quad (5)$$

$$\begin{vmatrix} [\text{ch}(kl) + \cos(kl)] & [\text{sh}(kl) + \sin(kl)] \\ [\text{sh}(kl) - \sin(kl) + \lambda \text{ch}(kl) - \lambda \cos(kl)] & [\text{ch}(kl) + \cos(kl) + \lambda \text{sh}(kl) - \lambda \sin(kl)] \end{vmatrix} \quad (8)$$

式中： $\lambda = \frac{Mk}{\rho A}$ 。展开公式(8)得到频率公式(9)：

$$1 + \text{ch}(kl)\cos(kl) - \lambda \text{ch}(kl)\sin(kl) + \lambda \text{sh}(kl)\cos(kl) = 0 \quad (9)$$

公式(9)为超越方程，带入线性模组几何参数，利用 Matlab 求解，得到方程第一根 $k_1 = 0.6447$ 。

则由 $k^4 = \frac{\rho A \omega^2}{EI}$ 得到其基频计算公式(10)：

$$f_1 = \frac{\omega_1}{2\pi} = \frac{k_1^2}{2\pi} \sqrt{\frac{EI}{\rho A}} = 14.0166 \text{ Hz} \quad (10)$$

上述理论分析结果表明线性模组单独作为水平运动系统悬臂梁使用时，这种结构形式的刚度较低、动力学性能较差，当靶标高速运转时引起的振动会严重影响模拟目标运动精度，使得多功能靶标检测精度过低，严重时检测结果可能失效。由公式(10)可知，直线运动系统横截面对中性轴的惯性半径 $r = \sqrt{I/A}$ 值决定着整体结构基频，因此可以通过加强线性模组结构的方式来改变直线运动系统结构横截面对中性轴的惯性半径 r ，提高结构的基频，达到提高结构刚度的目标。

2.2 加强梁初始结构设计

选取能够提高直线运动系统整体刚度的加强组件，需结合线性模组型材外形及材质，选取惯性半径 r 值较大的“回”形中空截面梁、长条形的铝合金加强梁。加强梁与型材纵向平行安装，这种结构组合方式是比较合理的加强布局设计，如图 2 所示。其中加强梁与型材之间沿纵向均匀分布六组铝合金连接组件，每组连接组件包括 1 块连接板、2 块连接块、若干螺栓，连接板与加强梁之间采用螺栓刚性连接，连接块与型材之间采用榫卯连接，之后连接板与连接块之间再通过螺栓刚性连接，这种连接方式使得加强梁与线性模组之间具有较高的连接刚度，如图 2 中 A、B 平面之间的局部放大图所示。

$$[\text{ch}(kl) + \cos(kl)]C_1 + [\text{sh}(kl) + \sin(kl)]C_2 = 0 \quad (6)$$

$$\left[\text{sh}(kl) - \sin(kl) + \frac{M}{\rho A} k \text{ch}(kl) - \frac{M}{\rho A} k \cos(kl) \right] C_1 +$$

$$\left[\text{ch}(kl) + \cos(kl) + \frac{M}{\rho A} k \text{sh}(kl) - \frac{M}{\rho A} k \sin(kl) \right] C_2 = 0 \quad (7)$$

常数 C_1 、 C_2 不能同时为零的条件是公式(6)、(7)

必须满足系数行列公式(8)：

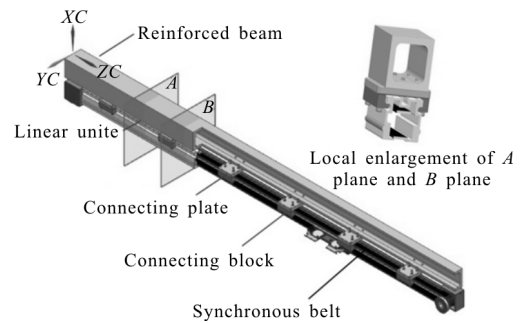


图 2 加强梁与线性模组的装配图

Fig.2 Assembly diagram of reinforced beam and linear unite

2.3 加强板初始结构设计

经加强梁加固后直线运动系统 X 向的抗弯刚度得到了提高，经有限元分析线性模组与加强梁组成的结构一阶固有频率为 18.32 Hz，阵型沿 Y 轴摆动，二阶阵型沿 X 轴摆动，为了进一步提高一阶、二阶频率，可在二阶阵型面-XOZ 面内布置 1#、2# 背部加强板、在一阶阵型面-YOZ 面内布置 3#、4# 侧翼加强板。加强板选为 T 字形铝合金板，每块加强板由横向加强板与竖向加强板组成。基于这种布局的初始结构如图 3 所示。

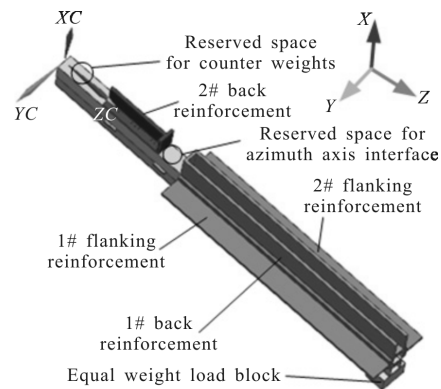


图 3 加强板的初始布置图

Fig.3 Initial layout of reinforcement plates

2.4 加强组件集成优化设计

由材料力学与上文理论分析部分可知,横截面对中性轴的惯性半径 r 取决于横截面的几何尺寸和形状, 所以通过变壁厚与变板高设计思想改变横截面的几何尺寸, 进而优化结构设计参数。

2.4.1 变壁厚设计

变壁厚设计就是使直线运动系统组件中的加强梁和加强板具有不同厚度, 通过拓展设计变量、增加设计自由度的方法提高惯性半径 r , 如图 4(a) 所示部分组件壁厚与板厚示意图。

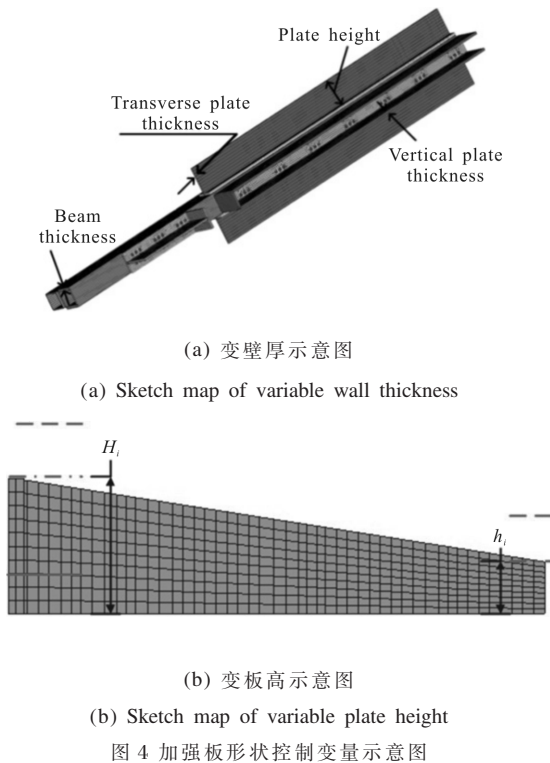


Fig.4 Control variables of the surface of the reinforcement plate

2.4.2 变板高设计

变板高设计就是使直线运动系统组件中不同竖向加强板具有不同高度, 且同一竖向加强板沿板纵向具有线性变化高度, 这样设计出的加强板, 不仅有利于提高惯性半径 r , 而且有利于减轻直线运动系统整体重量, 如图 4(b) 所示。利用有限元软件 HyperWorks 中的 HyperMorph 功能^[7], 通过沿板高方向移动板两端控制节点以达到变板高的目的, 板两端高度差控制板纵向线性变化高度, 第 i 块竖向加强板的高度控制变量 H_i, h_i 控制着节点移动量, 其中 H_i 控制加强板在方位轴接口端竖向高度, h_i 控制加强板外缘竖向高度, 所有变量的上下限由设计空间给定, 图中虚线与实线分别表示板高上限与下限, 点画线表示高度变量初值。

2.4.3 加强组件结构尺寸集成优化

变壁厚与变板高优化设计变量中包括承载梁壁厚 B_i (Beam-thickness)、四块加强板中包括四块横向加强板壁厚 $T_{i1} \sim T_{i4}$ (Transverse reinforcement plate thickness 1~Transverse reinforcement plate thickness4)、四块竖向加强板壁厚 $V_{i1} \sim V_{i4}$ (Vertical reinforcement plate thickness1~Vertical reinforcement plate thickness4), 以及控制四块竖向加强板高度的八个板高变量 H_i 和 h_i , $i=1 \sim 4$, 其中两块侧翼加强板结构对称, 尺寸可设计相同, 即 $T_{i3}=T_{i4}, V_{i3}=V_{i4}, H_3=H_4, h_3=h_4$, 共 13 个独立设计变量。由于变量过多, 图 4 中仅示意出了具有代表性的变量。优化过程中以最大化直线运动系统的第一阶固有频率 f_1 、第二阶固有频率 f_2 和最小化结构整体质量为目标, 按照实际工况给定设计可行域作为约束条件。因此, 直线运动系统加强组件的多目标优化问题数学描述为:

$$\begin{aligned}
 & \max f_1=f_1(B_i, T_{i1} \sim T_{i3}, V_{i1} \sim V_{i3}, H_1 \sim H_3, h_1 \sim h_3) \\
 & \max f_2=f_2(B_i, T_{i1} \sim T_{i3}, V_{i1} \sim V_{i3}, H_1 \sim H_3, h_1 \sim h_3) \\
 & \min \text{mass}=f(B_i, T_{i1} \sim T_{i3}, V_{i1} \sim V_{i3}, H_1 \sim H_3, h_1 \sim h_3) \\
 & \text{s.t. } 5 \leq B_i \leq 20 \\
 & \quad 5 \leq T_{ii} \leq 20, 5 \leq V_{ii} \leq 20 \quad (i=1 \sim 3) \\
 & \quad 100 \leq H_1 \leq 170, 100 \leq H_2 \leq 170, 70 \leq H_3 \leq 150 \\
 & \quad 10 \leq h_1 \leq 70, 20 \leq h_2 \leq 70, 10 \leq h_3 \leq 70
 \end{aligned} \tag{11}$$

其中尺寸单位为 mm。由于优化区间大, 优化最终结果需要圆整, 所以在优化过程中直接设定尺寸为整数型。采用有限元软件 HyperWorks 与集成设计软件 Isight 中优化模块 Optimization 进行实验设计, 选用多岛遗传算法 (Multi-island Genetic Algorithm, MIGA) 求解该优化问题^[8-9]。

2.4.4 集成优化结果

经过 1 000 次的迭代后获得了可行域中全局最优解, 优化前后直线运动系统有限元模型如图 5(a)

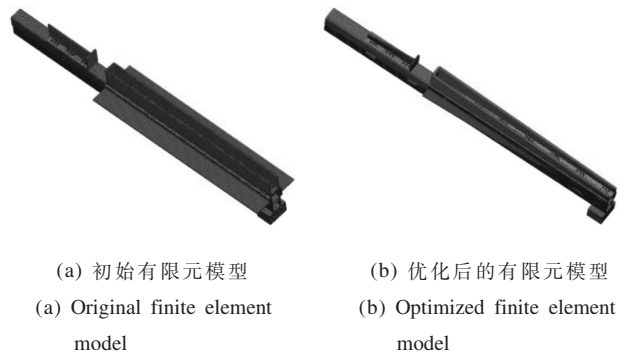


图 5 优化前后的直线运动组件有限元模型
Fig.5 Original and optimized finite element model of the linear motion components

和图 5(b)所示,各组件优化尺寸结果,及其在可行域中最优点与最差点的目标函数值见表 2。从优化结果中可看出,各组板厚度及其高度的优化值不同;目标函数在全局中的最优值相比最差值,结构的一阶

固有频率相差了 33%、二阶固有频率相差了 58%、结构的整体质量降低了 16.04%,这说明对直线运动系统加强组件进行变壁厚设计和变板高设计是十分必要的。

表 2 设计变量和优化结果(单位:毫米)

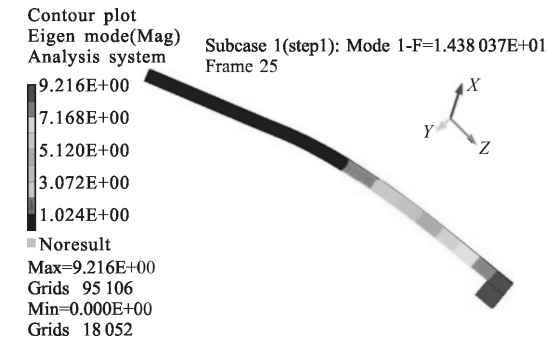
Tab.2 Design variables and optimization results(Unit: mm)

Variable	Original value	Optimized value	Variable	Original value	Optimized value	Target variable	Optimized value	Worst value
B_1	12	20	H_1	135	167	f_1/Hz	31.71	23.67
T_{r1}	12	16	h_1	40	66	f_2/Hz	54.47	34.07
T_{r2}	12	10	H_2	135	125	mass/kg	152.05	181.10
T_{r3}	12	5	h_2	45	48			
T_{r4}	12	5	H_3	110	84			
V_{r1}	12	20	h_3	40	14			
V_{r3}	12	15	H_4	110	84			
V_{r3}	12	9	h_4	40	14			
V_{r4}	12	9						

3 模态分析与实验验证

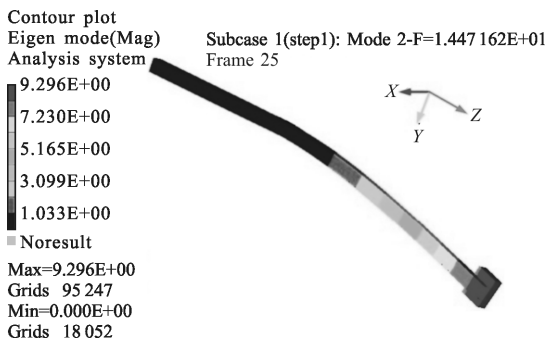
3.1 模态分析

模态分析可以给出结构固有频率和振型,是考查结构动力学性能的有效方法。结构低阶固有频率越大,表明结构的动态刚度越高,结构整体的比刚度也越高。图 6 为直线运动系统组件初始结构与优化



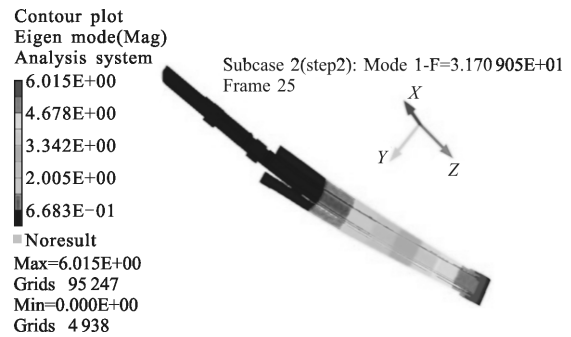
(a) 初始结构的一阶模态

(a) First order mode of the initial structure



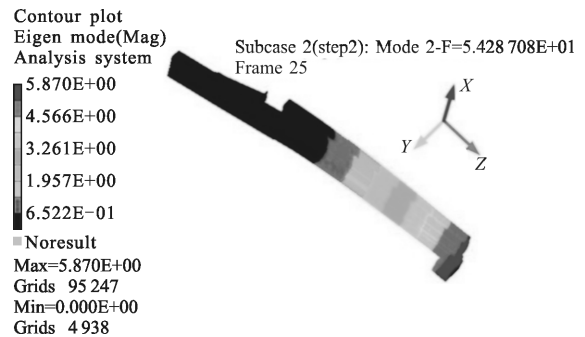
(b) 初始结构的二阶模态

(b) Second order mode of the initial structure



(c) 优化结构的一阶模态

(c) First order mode of the optimized structure



(d) 优化结构的二阶模态

(d) Second order mode of the optimized structure

图 6 初始结构与优化加强后结构的前二阶模态振型图

Fig.6 First two mode shapes of the initial structure and the optimized reinforced structure

加强后模态分析的前二阶模态振型放大 50 倍的效果图,表 3 列出了结构加强前与加强后前二阶固有频率值和振型描述。由仿真结果得出:结构加强前的

基频为 14.380 4 Hz 与前文中的理论值 $f_1=14.016 6$ Hz 基本吻合,验证了理论分析部分的正确性;结构加强后的前二阶频率值相比于加强前分别提高了 1.86 倍和 2.85 倍,直线运动系统结构的低阶频率得到了显著的提高。

表 3 仿真结果

Tab.3 Results of simulation

	Order	Frequency/Hz	Vibration form
Original	1	14.38	Swing along X-axis
	2	14.47	Swing along Y-axis
Optimized	1	31.71	Swing along Y-axis
	2	54.29	Swing along X-axis

3.2 试验验证

对安装后的直线运动系统进行测振试验, 振动实验的目的是为了验证结构的动力学特性^[10]。所使用的测振工具是 Polytec 品牌 PSV-500 型号扫描式激光测振仪,如图 7 所示,测量所需的激励由力锤敲击加强梁中部 3# 侧翼加强板的横向加强板处生成、

锤击方向与敲击点横截面的中性轴方向相同, 梁上各节点的主要振动模态位于 YOZ 面内,激光拾振点取 4# 侧翼加强板的横向加强板上 1#~3# 点位,对各点进行多组测量所得的时间位移振动曲线经过 FFT 变换后得到振动幅频特性曲线, 如图 8 所示为任取其中一组实测结果所得幅频特性曲线图。

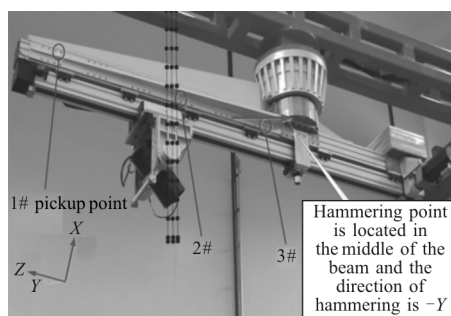


图 7 直线运动系统上激光拾振点分布图

Fig.7 Laser pickup point distribution on the horizontal motion system

图 8 中振动幅频特性曲线可以看出, 结构一阶固有频率 36 Hz、二阶固有频率 55 Hz、三阶固有频率

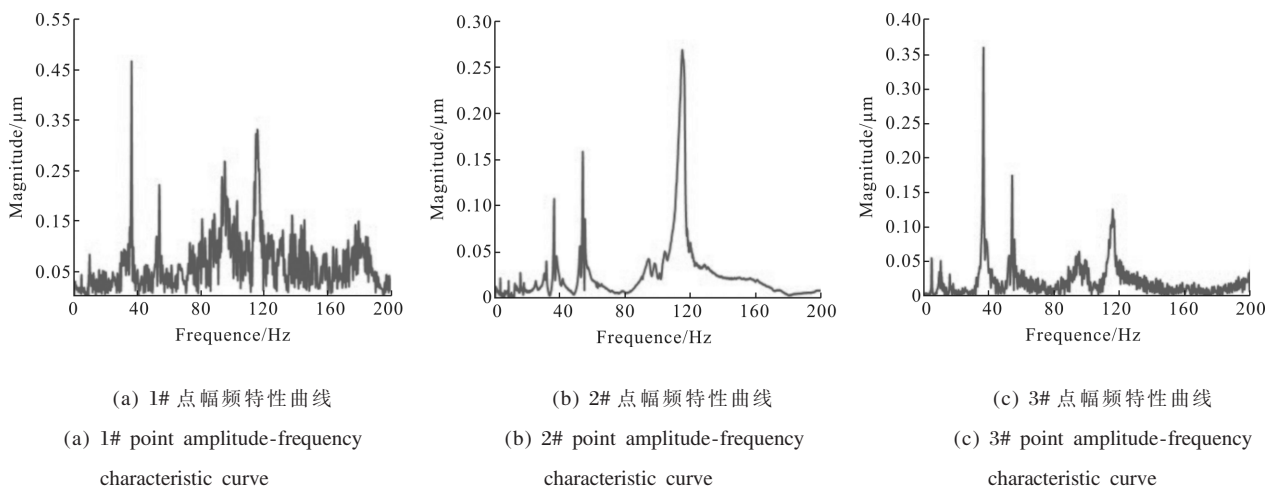


图 8 振动测试幅频特性曲线图

Fig.8 Amplitude-frequency characteristic curve of vibration test

94 Hz、四阶固有频率 118 Hz,与表 3 中列出结构优化加强后的有限元仿真结果相比较, 前二阶固有频率实测结果与仿真结果基本吻合,实际上三阶、四阶的实测结果与仿真结果吻合的也比较好, 由于文中图片数量要求的限制未展现出三、四阶有限元仿真模态结果图。造成实测结果与仿真结果误差的主要原因是设计之初直线运动系统的有限元简化模型只

考虑电机及配重质量,而没有考虑其体积所致。仿真与实验结果验证了水平运动系统加强组件设计的合理性与可靠性。

4 结论

文中首次介绍了一款用于室内检测光电跟踪测量设备跟踪性能的新型光学检测靶标, 就该靶标直

线运动系统存在跨距大、刚度低的问题,结合结构本身的特点,运用欧拉-伯努利梁理论提出用加强梁、加强板加固增加直线运动系统横截面对中性轴惯性半径的解决途径。具体阐述了加强梁与加强板的初始结构形状选取及安装布局理由;在有限空间内,为了能够最大化直线运动系统的基频,用变壁厚和变板高设计思想对加强组件进行尺寸优化设计,采用有限元软件 HyperWorks 与集成优化软件 Isight 联合实验设计,确定了加强组件结构尺寸在可行域中的全局最优解,并进行了直线运动系统整体结构有限元分析;对安装后的直线运动系统进行了激光测振实验,结果显示结构前四阶频率分别为 36、55、94、118 Hz,与有限元仿真结果吻合的较好,相比于结构加强前的基频 14.0166Hz,加强后基频提高了 1.86 倍,这表明结构的动力学性能得到了很大的改善,能够满足新型光学靶标直线运动系统结构的刚度要求。

参考文献:

- [1] Zhang Ning. Study of evaluating the tracking performance of photoelectric theodolite using the dynamic target equipment [D]. Changchun: Institute of Optics, Fine Mechanics and Physics, Chinese Academy of Sciences, 2010. (in Chinese)
- [2] Liu Manlin. Design and research of a new type of multifunctional dynamic testing equipment [D]. Xi'an: Xi'an Institute of Optics and Fine Mechanics, Chinese Academy of Science, 2009. (in Chinese)
- [3] Gu Yinying, Shen Xiangheng, He Genxian, et al. The impact of target characteristics on target tracking performance of photoelectric theodolite [J]. *Opto Electronic Engineering*, 2011, 38(3): 19-24. (in Chinese)
- [4] Li Chengwen. Limitation of dynamic target for evaluating the tracking performance of photoelectric theodolite[J]. *Electronic Technology & Software Engineering*, 2016, 22(11): 131. (in Chinese)
- [5] Zhao Y X, Shen M D, Cui Y B. Work principle and application of linear motion unit [J]. *Advanced Materials Research*, 2013, 694: 3151-3154.
- [6] Zhang Ziming. Dynamics of Structures [M]. Nanjing: Hohai University Press, 2001. (in Chinese)
- [7] Zhang Shenlan, Zheng Dongli, Hao Qi, et al. Structural Optimization Design Technology Based on Hyperworks [M]. Beijing: China Machine Press, 2007. (in Chinese)
- [8] Yuan Jian, Sha Wei, Chen Changzheng, et al. Integrated optimization design of truss -supporting structure for space camera [J]. *Infrared and Laser Engineering*, 2015, 44(12): 3661-3666. (in Chinese)
- [9] Lai Yuyang, Jiang Xin, Fang Liqiao, et al. Optimization Theory and Detailed Examples of ISIGHT Parameters [M]. Beijing: Beijing University of Aeronautics and Astronautics Press, 2012: 138-142. (in Chinese)
- [10] Liu Fuhe, Cheng Zhifeng, Shi Lei, et al. Design and analysis of supporting structure for rectangular mirror [J]. *Infrared and Laser Engineering*, 2015, 44(5): 1512-1517. (in Chinese)