

飞秒激光频率梳测距综述

赵力杰¹, 周艳宗¹, 夏海云^{1*}, 武腾飞², 韩继博²

- (1. 中国科学技术大学 地球与空间科学学院, 安徽 合肥 230026;
2. 中国航空工业集团公司 北京长城计量测试技术研究所, 北京 100095)

摘要: 精准的距离测量对于卫星编队飞行、行星空间定位、大型结构形状测量、微小位移测量以及工业制造测量等方面具有重要意义。近年来, 基于飞秒激光频率梳的测距技术以其测量速度快、准确度高、精度高等优点成为国际研究热点。在简要阐述飞秒激光频率梳原理特性基础上, 分析了目前国内外主要的飞秒激光频率梳测距的原理及测距结果, 包括飞行时间法、多波长干涉法、双频率梳法、空间色散干涉法、实时色散傅里叶变换法以及多技术综合测距法。简要介绍了在测量过程中对空气折射率修正和色散补偿方法, 对各类测距方法进行了对比总结, 着重介绍了基于飞秒激光频率梳的测距最新研究进展。

关键词: 计量; 激光雷达; 激光测距; 光学频率梳; 超快激光

中图分类号: TN249; TN958.98 **文献标志码:** A **DOI:** 10.3788/IRLA201847.1006008

Overview of distance measurement with femtosecond optical frequency comb

Zhao Lijie¹, Zhou Yanzong¹, Xia Haiyun^{1*}, Wu Tengfei², Han Jibo²

- (1. School of Earth and Space Science, University of Science and Technology of China, Hefei 230026, China;
2. Beijing Changcheng Institute of Metrology & Measurement, Aviation Industry Corporation of China, Ltd., Beijing 100095, China)

Abstract: Precise ranging system is of key importance in fields like multiple satellites flying formation, planets spatial positioning, shape measurements of large-scale structure, measurement of tiny displacement and measurement in commercial manufacture. For the advantages of fast measuring speed and high precision, the distance measurement technique with femtosecond optical frequency comb has become the focus of study in recent years. Based on a brief introduction of basic theory and main applications of femtosecond optical frequency comb, several distance measurements and results were given, including time-of-flight method, multi-wavelength method, dual combs method, spatial dispersive interferometry method, method based on real-time dispersive Fourier transformation and multi-technique method. The approaches of atmospheric refractive index correction and dispersion compensation were briefly introduced. A comparison and a summary of these methods were given and the latest progresses were introduced.

Key words: metrology; lidar; laser ranging; optical frequency comb; ultrafast laser

收稿日期: 2018-05-10; 修订日期: 2018-06-20

作者简介: 赵力杰(1994-), 男, 硕士生, 主要从事激光雷达遥感方面的研究。Email: zhaolj@mail.ustc.edu.cn

导师简介: 夏海云(1980-), 男, 副教授, 博士, 主要从事激光雷达遥感方面的研究。Email: hsia@ustc.edu.cn

0 引言

飞秒激光技术自 20 世纪 80 年代诞生^[1]以来,其不仅在物理、化学和生物等多个基础学科研究领域取得了令人瞩目的研究成果,而且已经衍生出包括光子晶体光纤频率变换技术^[2]、超快太赫兹辐射脉冲产生与太赫兹时域频谱技术^[3-5]、飞秒微纳加工技术^[6-9]、基于飞秒激光的生物光子技术^[10-11]、材料特性探测技术^[12-16]以及飞秒精密测距等技术,在前沿工程技术领域^[17]展现出其巨大的应用潜力。

大尺度空间绝对距离快速测量是卫星编队飞行、行星空间定位、深空探测成像及高端制造领域不可或缺的关键技术^[18-21]。飞秒脉冲具有脉冲宽度极窄、峰值功率极高、重复频率高且稳定、覆盖频谱范围广等特点,从而给时间频率测量和绝对距离测量等提供了新的技术手段。近年来,随着航空航天遥感、国防军事测量、工业加工以及测绘等领域对距离测量精度要求的不断提高,纳米量级甚至亚纳米量级的测量显得越来越重要。而飞秒激光频率梳光源可以将飞行时间测量和干涉测量集于一身,最有可能实现测量准确度高、测量范围大、测量速度快的新型绝对距离测量和微小位移测量任务。除了直接使用飞秒激光频率梳作为光源的测量方法之外,飞秒激光频率梳还可以作为辅助进行绝对距离测量^[22-24]。

飞秒频率梳测距技术近年来受到广泛关注,已成为测距领域的研究热点,国内相关单位对早期的飞秒测距技术进行了总结介绍^[25-28]。随着理论研究的深入和新技术的诞生与发展,目前已经出现了许多基于飞秒激光频率梳的新型测距方法。这些方法的测量精度最高可以达到纳米量级,可测得的距离值在实验上最远可以达到千米量级,使得飞秒测距技术可应用的范围获得了极大的拓展。然而目前飞秒激光测距系统需要解决的主要问题包括系统的稳定性和运行可持续性,系统结构的复杂性,繁多的数据处理工作量以及数据处理的实时性,相对较高的成本,系统的小型化、便携化问题以及在外场进行距离测量时受温度、湿度、大气湍流、振动等环境因素的影响等问题。文中结合该领域最新的技术发展总结了利用飞秒激光频率梳进行绝对距离和位移测量

的方法。

1 飞秒激光频率梳

超短脉冲是指持续时间短于分子弛豫过程的一类激光脉冲,时间尺度上短于皮秒量级。由于其超快的瞬态时间特性,将此类脉冲激光称为超快激光,其可以作为时间探针来研究或测量其他手段无法得到的瞬态事件^[29-30]。如果对飞秒频率梳的重复频率和载波-包络相位进行精密控制,根据傅里叶变换,在频域即为分布均匀、位置固定且光谱范围极宽的一系列谱线,因为其形状和梳子类似,称之为“激光频率梳”^[31-32]。图 1 为飞秒锁模激光时域和频域图。2005 年,德国马克斯-普朗克研究所(MPI)的 Hansch^[33]和美国天体物理联合实验室(JILA)的 Hall^[34]因其在激光精密光谱学尤其是光频梳技术上的革命性成果而获得了诺贝尔物理学奖,为实现高精度的全光原子钟奠定了基础。由于飞秒脉冲的特性,其在物理学、生物医学、化学、材料科学、光通讯等领域中得到了广泛应用;并开创了一些全新的研究领域,如飞秒化学、量子控制化学、半导体相干光谱、超精细微加工等。

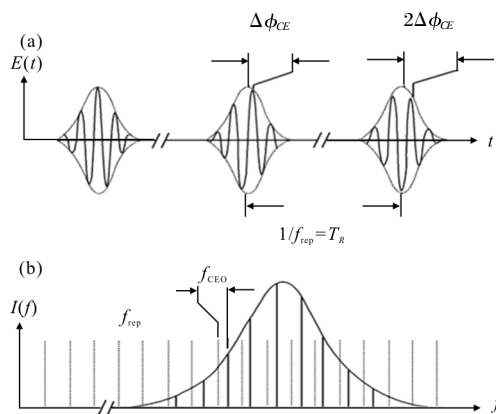


图 1 飞秒锁模激光时域(a)和频域(b)特性

Fig.1 Properties of femtosecond mode-locked laser in the time domain(a) and frequency domain(b)

作为光源的飞秒激光器可以应用于光学相干层析成像、测距激光雷达、精密光谱测量、激光通信、三维成像等方面^[35-37]。光纤激光器由于其稳定、小型、便携等特点,具有良好的发展前景。基于超快光纤激光器产生频率梳^[38-39]的载波相位探测及锁定技术^[40-42]、重复频率锁定技术^[43-44]以及飞秒脉冲放大^[45]

等技术,使得实现可集成化的飞秒激光频率梳应用系统成为可能。2014年,韩国科学技术院(KAIST)首次验证了在太空任务中飞秒光纤激光器的运行性能^[46],验证了未来基于飞秒激光频率梳的太空应用的可行性。

2 飞秒光梳精密测距方法

2.1 飞行时间测距法

飞行时间法是通过发射光脉冲接收经待测目标反射后的信号,通过测量脉冲在空间中的飞行时间来确定距离的方法。

2010年,KAIST的Joohyung Lee等基于飞行时间原理的非干涉方法实现了长距离测量,将飞行时间测距法的测量准确度提高到纳米量级,其装置图如图2所示^[47]。

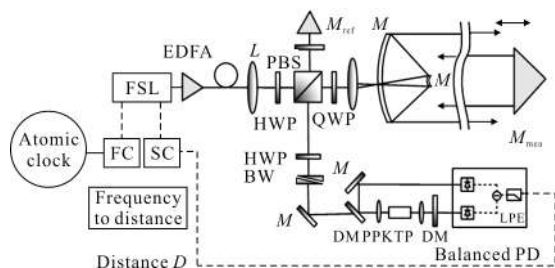


图 2 飞行时间法测距装置图

Fig.2 Schematic of the experimental set-up of distance measurement by time-of-flight method

飞秒激光脉冲经过偏振分束器 PBS 后,形成沿偏振方向正交的参考脉冲光和测量脉冲光。测量脉冲光经过目标反射再次进入 PBS 与参考脉冲光混合,然后通过光学互相关晶体产生二阶互相关脉冲信号。互相关脉冲的光强度与两束基频光的时域重叠度相关,包含了可以精确到飞秒量级的参考脉冲光和测量脉冲光时间延迟信息,这样就能在大量程测量范围的前提下实现高精度的非干涉距离测量。测量结果表明,在飞秒脉冲频率锁定的情况下,采样时间为 5ms、待测距离为 0.7km 时,艾伦方差为 117nm;取 1s 平均结果,艾伦方差为 7nm。2011年,该组研究人员在该方法的基础上,通过扩大飞秒激光器重复频率的可调谐范围,使该方法能够适用于短距离测量,可实现小于 50m 距离的测量^[48]。由于该方案适用于远距离探测,其具有空间定位、卫星编队飞

行、大尺度测量等应用潜力。

2012年,麻省理工学院(MIT)基于飞行时间法和计算重建算法对隐蔽处物体的漫散射成像信息进行解析,证明了 3D 阵列相机可以对拐角处的物体进行线性追迹,可实现亚微米级的测量深度和 40cm×40cm×40cm 的隐蔽空间探测范围^[37]。

飞行时间法技术指标如表 1 所示。

表 1 飞行时间法测距精度

Tab.1 Accuracy of distance measurement by time-of-flight method

Research group	Distance/m	Allan deviation/nm	Measurement time/ms	Ref.
KAIST	700	0.117	5	[47]

2.2 多波长干涉测距法

多波长干涉法采用的是相位测距原理,将不同合成波长作为测尺,利用多把测量标尺同时测量,测量量程由最长测尺决定,测距分辨率由最短测尺决定。

2000年,日本国家计量研究所(NRLM, Japan)的Minoshima K等基于多波长干涉法,利用锁模飞秒光纤激光器成功实现了 240m 的距离测量,得到了距离为 239.943m、误差在±0.002m 的测量结果,相对误差为 8×10⁻⁶^[49]。

该实验装置如图 3 所示,中心波长为 780nm 的光被分光镜分成两束,分别进入参考臂和探测臂,参考臂由 PD2 测量,测量臂经过扩束,传播 240m 后由探测器 PD1 探测,通过测量预先选取光频率的相位差实现待测距离的测量。实验装置中加入扫描式

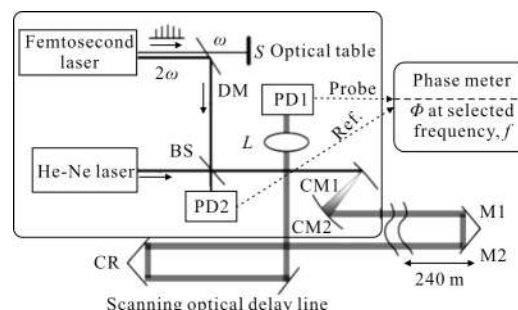


图 3 多波长干涉法测距实验装置图

Fig.3 Schematic of the experimental set-up of distance measurement by multiple-wavelength interferometry method

光学延迟线,由纳米量级的干涉仪给出距离的对比值。该课题组在此基础上又进行了双波长实验,对 0 m 和 240 m 的距离进行测量,通过相位计测量得到不同频率光梳在空气和透镜中所产生的光程差,对空气折射率的变化进行了测量,且实现了空气折射率的自校准。该实验中采用了 $f=f_{\text{rep}}, 2f_{\text{rep}}, 19f_{\text{rep}}$ 三个频率模式作为测量标尺进行测量。

2006 年,KAIST 的 Seung-Woo Kim 等^[50-51]报道了利用飞秒脉冲激光作为波长测量尺,实现绝对距离测量的多波长干涉色散新方法。实验将外腔可调谐半导体激光器(ECDL)锁定至激光频率梳,连续调谐 ECDL 预选出激光频率梳的光学模式,由此产生多个准单色波长进行多波长干涉测量实验。将半导体激光的频率溯源至 Rb 钟频率基准,得到了 1.9×10^{-10} 的激光波长相对不确定度,验证了 25 mm 标准量块的测量不确定度为 15 nm。鉴于 ECDL 具有频率可调谐的特点,2009 年,日本产业技术综合研究所(AIST, Japan)的 Bitou^[52]提出将双 ECDL 分别锁定至法布里-珀罗(F-P)腔的两个模式上,通过由其中一个 ECDL 产生的光频梳测量两 ECDL 的频率差,由测量其频率差变化得到 F-P 腔长度的变化,距离分辨率可达 1.3 nm,该技术可应用于隧道扫描显微镜探针校准。2010 年,KAIST 的 Hyun 等^[53]将锁定至光频梳的 ECDL 应用于声光调制迈克尔逊外差干涉仪系统,用于长距离测量,在 800 mm 的测距范围内,与激光干涉仪测量结果比较的最大偏差为 0.2 μm 。

2006 年,法国科学家 N. Schuhler、瑞士科学家 Yves Salvadé 等^[54]将高度稳定的飞秒激光频率梳与具有太赫兹频率差的连续激光应用到双波长干涉中,产生几十微米到几米的合成波长,实验可证实双波长光源能产生大致 90 μm 的合成波长且相对不确定度优于 2×10^{-7} 。2008 年,该课题组利用多波长光源和用于动态绝对距离测量的超外差方案^[55],当运动目标速度达到 50 mm/s 时,实现了在 800 mm 的测距范围内 8 nm 的测量精度。

2010 年,德国联邦物理研究院(PTB)的 Doloca N R 等^[56]在 Minoshima K 等的研究基础上^[49],提出基于频率梳齿干涉相位测距法,对高频信号相位漂移的因素进行分析,通过增加一段固定长度的测量

光路,减小了环境温度变化和导线应力对测量结果的影响,实现了 100 m 的测距距离,并与 He-Ne 干涉仪做比较,测量精度可达到 $\pm 10 \mu\text{m}$,相对不确定度为 10^{-7} 。

2014 年,国防科技大学(NUDT)的王国超等对多波长干涉测距的波长选择及非模糊度量程进行了研究,提出了二次合成波长的方法,扩展了非模糊范围并加大了多波长调制的波长间隔。仿真验证了五波长干涉系统可达到几百毫米的非模糊范围,相对距离分辨率的动态量程可达到 10^9 量级^[57]。2015 年,该课题组联合 KAIST 等单位基于多波长干涉原理,将飞秒频率梳作为精密测量标尺,在测距距离为 1 m 时,与 He-Ne 激光干涉仪的测量结果相比,所得线性误差为 61.9 nm^[58]。

2016 年,韩国延世大学(YONSEI University)航天动力与控制实验室的 Hyungjik Oh 等提出了基于载波相位差分技术和全球定位系统测量卫星实时相对飞行距离的方法。考虑到对空间环境具有高鲁棒性,他们选择了基于飞秒激光的合成波长测量法。对 GPS 和激光测量组合方案与仅采用 GPS 的方案的相对飞行精度进行了比较,数值模拟表明,对于 250 m 和 5 km 的初始相对距离,相对飞行误差分别改善了五倍和两倍。该方法适用于未来卫星编队飞行任务^[59]。

多波长干涉法技术指标如表 2 所示。

表 2 多波长干涉法测距精度比较

Tab.2 Accuracy comparison of distance measurement by multiple-wavelength interferometry method

Research group	Distance/m	Accuracy/ μm	Relative accuracy/ppm	Ref.
NRLM	240	200 0	8	[49]
KAIST	0.025	0.015	0.6	[50], [51]
Switzerland and France group	0.8	0.008	0.01	[55]
PTB	100	10	0.1	[56]

2.3 双频梳测距法

双频梳测距法使用飞秒双光梳干涉的相位信息或互相关信号,并结合飞行时间法来得到距离信息。

2009 年,美国国家标准技术研究院(NIST)的 I.

Coddington 等提出采用双频梳的绝对距离测量方案,其实验装置如图 4 所示^[60]。

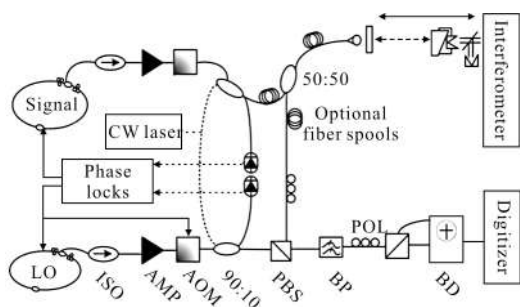


图 4 双频梳测距法实验装置图

Fig.4 Schematic of the experimental set-up of distance measurement by dual-comb interferometry method

实验采用一对重频差为 5 kHz 相干的宽带激光频率梳进行测量,干涉信号的光谱相位包含两个信息:一是本振信号脉冲与参考脉冲以及测量脉冲这两组干涉信号间的相位差,二是空气色散导致的脉冲光谱相位信息。即: $\varphi(\nu)=4\pi L/\lambda_c+(4\pi L/\nu_g)(\nu-\nu_c)$,其中 ν_c 、 λ_c 、 ν_g 分别为光频梳载波频率、波长和群速度。记 $\varphi(\nu)=\varphi_0+a(\nu-\nu_c)$,通过傅里叶变换得到若干组 (ν, φ) ,再对该式进行直线拟合得到 φ_0 和 a ,而利用飞行时间法测得的长度可以表示为 $L=a[\nu_g/4\pi]$,相位分析测得的长度可表示为 $L=(\varphi_0+2\pi m)[\lambda_c/4\pi]$,由飞行时间法得到距离信息的粗测值,得到整数 m ,由相位分析获得准确度更高的 L 值。双光梳干涉原理在光谱精密测量领域得到了广泛的研究^[61-63]。

2011 年,NIST 的 Tze-An Liu 等^[64]在结合光纤激光器技术和光纤集成技术的基础上提出双光纤光梳测距法,类似于先前的相干双频梳测距法,一路作为探针光梳,一路作为本振脉冲信号,探针光梳分别在参考镜和目标镜上发生反射返回光脉冲信号,两者之间的时延即对应绝对距离信息。本振光梳对测量脉冲扫描,获得延迟时间。该系统实现 140 μs 采样时间对应绝对测距精度 2 μm ,0.8 ms 平均结果对应的精度优于 1 μm ,20 ms 平均结果对应的测量精度优于 200 nm。同时,该系统利用基于饱和吸收器的自由运转飞秒光纤激光器构建测距系统,不需要对探针光梳和本地光梳的重复频率和载波包络频移分别进行锁相控制,从而简化了系统。该技术具有可集成化应用潜力。

2013 年,KAIST 的 Joohyung Lee 等在 Coddington 提出的双频梳测距的基础上将测量脉冲偏振态正交分解,一路作为参考臂,一路作为测量臂,分别和本振信号进行干涉,消除了测量过程中由于参考臂与测量臂的干涉重叠导致的测量死区^[65]。同时,信号光的重频可调扩大了非模糊距离,在开放空间中实现了 69.3 m 的测距长度,采样时间为 200 μs 时对应绝对测距精度达到了 170 μm 。

2014 年,清华大学(THU)的李岩课题组提出了一种基于二类二次谐波的双光梳非线性异步光学采样绝对距离测量方法^[66],该方法基于时间飞行原理得到待测距离,实验中使用重复频率有微小差异的两台激光频率梳实现时域光学扫描,利用基于第二类相位匹配的倍频技术实现峰值的提取。该方法与传统外差干涉仪对比,平均时间为 500 ms 时不确定度为 82.9 nm。同年,他们通过改进该方法提高了非模糊范围,避免了调整脉冲重复频率的过程以及抑制了距离漂移对测距的影响^[67]。与传统干涉仪相比,采集时间为 500 ms 时最大残差为 100.6 nm^[68]。2015 年,该课题组在此基础上利用具有重频差的两个光频梳拍频得到的电学参考信号代替迈克尔逊干涉仪的光学参考臂,构建了一种精简的双频梳测距系统^[69]。与传统外差干涉仪相比,该测距系统得到的残差范围在 -116.6~117.2 nm 之间,标准偏差在 46.3~137.9 nm 之间。

2015 年,KAIST 的 Seongheum Han 等利用双光梳结合飞行时间法实现了多个目标距离的测量^[70]。实验将激光频率梳通过衍射光学器件,回波信号经过周期极化钛氧磷酸钾 (PPKTP) 晶体产生二阶互相关,并由双频梳干涉仪记录飞行时间,在更新率为 2 kHz 时时间分辨率达 0.01 ps。利用刚体模拟在轨卫星进行了多自由度的测量,测量结果显示,取 0.5 s 平均,测距重复性的艾伦方差为 17 nm,角度测量的反正割重复性为 0.073。

2015 年,天津大学(TJU)的宋有建等研究了基于外差的双飞秒激光绝对距离测量方法,使用两台自由运转的光纤飞秒激光器,它们的重复频率差为 2 kHz,搭建了双飞秒测距系统,从激光器的量子噪声、重频稳定性、数据采集和处理等因素对测距系统的测量精度进行了分析,典型激光器的量子噪声经

过放大和积累之后,对测距精度会产生最大约 15 μm 的影响,当待测距离较大时,可以通过减小频率计数器门时间来减小重复频率稳定性对测距结果的影响,通过提高采样率和采样位数能够减小数据拟合带来的误差,提高测距信号的信噪比有助于提高测距结果的精度^[71-72]。

双频梳测距法技术指标如表 3 所示。

表 3 双频梳测距法精度比较

Tab.3 Accuracy comparison of distance measurement by dual-comb interferometry method

Research group	Distance/ m	Accuracy/ μm	Relative accuracy/ ppm(10 ⁻⁶)	Time/ ms	Ref.
NIST	>1	0.2	<0.2	-	[60] [64]
KAIST	69.3	170	2.45	0.2	[65]
THU	0.693 7	0.082 9	0.12	500	[66]

2.4 空间色散干涉测距法

空间色散干涉法利用飞秒激光脉冲通过空间色散器件同时得到大量单频光的干涉信号,利用谱相位信息解算距离值。

2006 年,KAIST 的 Seung-Woo Kim 提出基于飞秒激光光谱干涉法进行绝对测距。该实验参考白光干涉的原理,充分利用激光频率梳宽光谱的特点,得到了非模糊距离 1.46 mm 下 7 nm 的测距分辨率,最大测距范围为 0.89 m^[73],其实验装置图如图 5 所示。实验采用传统的迈克尔逊双臂干涉结构,当测量距离不超过光源的相干长度时,测量臂和参考臂返回的脉冲在光谱仪上将产生稳定的频域干涉条纹,其功率谱密度为 $g(\nu)=s(\nu)[1+\cos\phi(\nu)]$,其中 ν 为飞秒脉冲光谱中的纵模频率, $s(\nu)$ 表示光源的光谱功率密度。距离信息 L 引入测量脉冲和参考脉冲之间的频域相位差 $\phi(\nu)=2\pi\nu\alpha$,其中 $\alpha=2n(\nu)L/c$ 为测量延时, $n(\nu)$ 为空气折射率。通过对光谱的功率密度进行傅里叶变换,得到其时域波形 $G(t)$,采用带通滤波器对 α 附近的峰值进行滤波处理得到 $G'(t)$,再利用傅里叶逆变换将其变换到频域,经过反正切和解包处理后得到 $L=(c/4\pi N)d\phi/d\nu$,其中 N 为空气群折射系数。

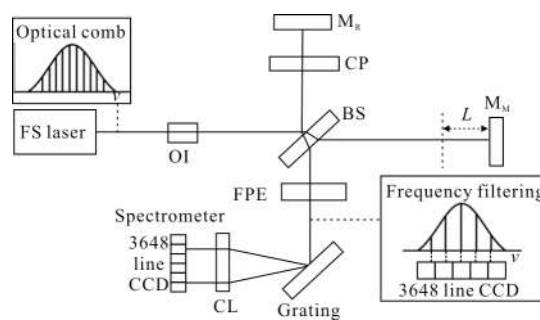


图 5 色散干涉测距法实验装置图

Fig.5 Schematic of the experimental set-up of distance measurement by dispersive interferometry method

2010 年,中国工程物理研究院的刘仓理等基于飞秒频域干涉原理,采用傅里叶变换方法对频域干涉仪输出的信号进行了理论分析,测量金属膜样品在超快脉冲激光作用下的运动速度历史和表面形貌变化历史,给出了具有皮秒或飞秒时间分辨的靶运动速度剖面,探索到微观尺度上超快冲击动力学过程的物理特征^[74]。

2011 年,荷兰 Delft 理工大学(TUD)的 M. Cui 等基于色散干涉法进行了实验,通过对色散干涉仪的光谱进行解包络,并结合飞秒激光的重复频率获得待测距离。该课题组可以仅利用干涉光谱其中一小部分来解算距离值。在 50 m 测距范围内,与相位计数激光干涉仪比较,一致性好于 1.5 μm^[75]。同年,华中科技大学(HUST)的许艳等^[76-77]利用色散干涉的原理,仿真实现了 5.75 mm 的非模糊范围,分辨率为纳米量级。

2011 年,TUD 的 M. G. Zeitouny 等分析了光梳经非线性散射介质所形成的干涉图时频分布^[78]。同年,联合荷兰国家计量局(NMI, Netherland)提出并验证了多波长干涉和光谱干涉结合的任意绝对距离测量方法。该实验利用 1 GHz 重复频率的飞秒激光光源输出的频率梳中的超过 9 000 个单色波作为测距光源,通过测量独立频率梳中的每个单色频率分量在待测距离上引入的光谱位相延迟,得到了 1/30 波长的测量准确度,非模糊范围为 15 cm^[79]。

2015 年,TJU 的张福民课题组设计了一种组合的色散干涉测距系统,采用非平衡的 Mach-Zehnder 干涉法消除了测量死区。结果显示,测量

距离为 1 m 时,该系统与传统 He-Ne 干涉仪相比,误差在 1.5 μm 之内;当测量距离增加到 75 m 时,误差在 25 μm 之内。相对测量精度达到了 3.3×10^{-7} ^[80]。

2016 年,KAIST 的 J.Park 等提出了一种基于改进型光谱谱域干涉绝对距离测量法。该方法提出使用两个参考镜片,两个参考反射镜产生了两个不同的干涉信号,通过分析两个干涉信号,该改进方法解决了传统光谱谱域干涉法中存在的测距范围不完全和定向模糊等问题^[81]。

色散干涉法技术指标如表 4 所示。

表 4 色散干涉法测距精度比较

Tab.4 Accuracy comparison of distance measurement by dispersive interferometry method

Research group	Distance/m	Accuracy/μm	Relative accuracy/ppm	Ref.
KAIST	1.46×10^{-3}	0.007	4.8	[73]
TUD	50	1.5	0.03	[75]
HUST	5.75×10^{-3}	0.1	17.39	[77]
TJU	75	25	0.33	[80]

2.5 基于实时色散傅里叶变换超快测距法

实时色散傅里叶变换法基于飞秒脉冲在光纤中的传输特性^[82],利用经色散光纤展开的时域干涉信号获取距离信息。

2009 年,北京航空航天大学(BUAA)的夏海云等提出实时傅里叶变换的飞秒测距技术^[83]。其实验装置如图 6 所示。

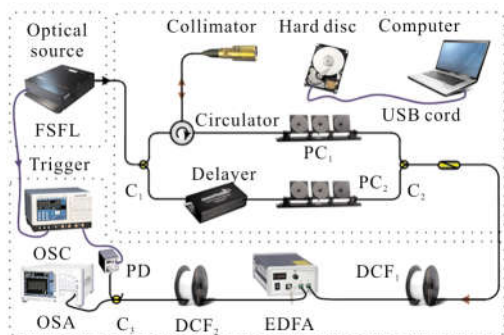


图 6 基于实时色散傅里叶变换法的测距实验装置图

Fig.6 Schematic of the experimental set-up of distance measurement based on real-time dispersive Fourier transformation method

激光发射脉冲到 Mach-Zehnder 干涉仪后,参考光和探测光发生干涉,通过色散补偿光纤,将飞秒脉冲在时域上充分展开,并由示波器和光谱仪分别记录时域干涉条纹和频域干涉条纹,得到时-频转换关系。测量过程中,采用时-频转换关系将时域干涉条纹转换到频域干涉条纹,并对频域干涉条纹重新等间隔数字采样后进行逆傅里叶变换,对其进行高斯拟合,由拟合函数的中心坐标确定距离信息。实验的标准差为 334 nm,平均误差为 85 nm,在目标位置为 16 cm 处,测量动态范围为 8.17 mm。该方法将飞秒脉冲在色散介质中时域展宽实现光源被动扫描,整个系统没有光、电或机械扫描。结合其他测距方法可得到大动态范围的高速高精度距离测量^[84]。2010 年,该课题组验证了该测距激光雷达系统具有探测高速振动目标的能力^[85],并指出了高阶色散和非平衡色散对系统的影响,提出利用 Mach-Zehnder 干涉仪双臂的非平衡色散对三阶色散进行补偿,使得时域干涉条纹周期不变,从而简化信号处理过程,对扬声器振动测量精度达到 1.59 μm。该技术能够实现实时高速的距离测量,可应用于高速过程探测中。

2015 年,Los Alamos 国家实验室的 B.M. La Lone 等将该方法命名为“夏-张方法”^[86]。基于实时色散傅里叶变换测距技术,B.M. La Lone 实验组进行了旋转方柱扫描实验,该技术相比光子多普勒测速仪,可以获取旋转目标的形状信息。随后该实验组将其应用于爆炸过程的观测,实现了速度和距离的同步测量。该技术可以达到 44 mm 的测距动态范围,测量精度高于 10 μm。

2017 年,美国能源部下属 Lawrence Livermore 国家实验室、Los Alamos 国家实验室以及加州大学下属美国国家安全技术有限责任公司 (NST, LLC) 特种技术实验室等单位的研究人员详细报道了基于实时色散傅里叶变换的测距测速技术^[87-88]。其中一个实验组利用实时傅里叶变换测距法对高爆炸药驱动的快速目标进行精确测量,分析了该系统的硬件设计、系统权衡、系统标定等包括多普勒频移、信号衰减和信噪比、非平衡干涉臂影响、三阶色散及系统受热变化等问题,并介绍了正在研制的可对大范围目标进行监测的多通道测速测距系统。另一个实验组详细讨论了该系统的信号处理过程。该项技术可

以应用于冲击物理学、材料流动、能量学、安全工程等领域的精密测量过程中。

实时色散傅里叶变换法技术指标如表 5 所示。

表 5 实时色散傅里叶变换测距法精度比较

Tab.5 Accuracy comparison of distance measurement by real-time dispersive Fourier transformation method

Research group	Dynamic range/m	Accuracy/ μm	Relative accuracy/ppm	Measurement time/ms	Ref.
BUAA	8.17×10^{-3}	0.334	40.88	2×10^{-5}	[83] [84]
Los Alamos	44×10^{-3}	10	227	2×10^{-5}	[86]

2.6 多技术综合测距法

多技术综合测距一般结合非相干和相干技术，从而使得测距技术指标得到进一步提升。

2004 年，美国天体物理联合实验室(JILA)华裔物理学家叶军首次提出将非相干飞行时间探测与光学相干探测原理相结合^[89]，以实现大量程、高分辨率的绝对距离测量。其测量原理如图 7 所示，飞秒光梳发射光脉冲到迈克尔逊干涉仪，参考臂和测量臂长度分别为 L_1 和 L_2 ，其中参考臂 L_1 长度已知， L_2 为待测距离。 a' 和 b' 分别为参考臂的反射激光脉冲， c' 和 d' 分别为测量臂的反射脉冲，探测光路分成两路，分别进行飞行时间探测和光学相干探测。

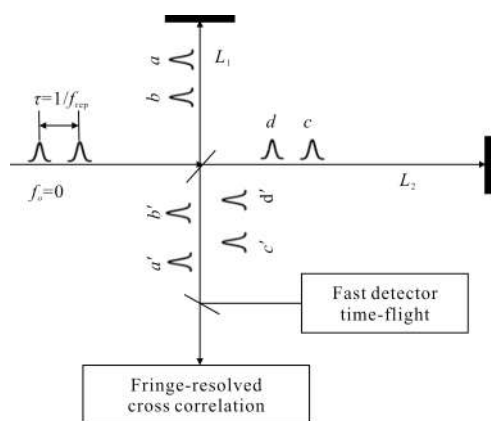


图 7 基于飞行时间和相关分析法的绝对测距原理

Fig.7 Schematic of the principle of absolute distance measurement based on time-of-flight and correlation analysis methods

该组合方法首先采用时间飞行法对待测距离进行粗测，如图 8 所示，调谐重复频率 f_{rep} ，并测量参考臂和测量臂传送的两个相邻脉冲时间间隔 Δt ，实现飞行时间法的探测。当脉冲重复频率为 f_{r1} 时，对应脉冲周期为 τ_1 ，参考臂和测量臂反射的相邻脉冲间隔为 Δt_1 。调谐脉冲重频，增加至 f_{r2} 时，对应脉冲周期为 τ_2 ，脉冲 a' 和 b' 分别向 c' 和 d' 靠近，具有更小的时间间隔 Δt_2 ，参考臂和测量臂之间的路径满足 $2\Delta L/c = n\tau_1 - \Delta t_1$ 和 $2\Delta L/c = n\tau_2 - \Delta t_2$ ，通过测量 τ_1 和 τ_2 ， Δt_1 和 Δt_2 ，确定参考臂和测量臂之间的脉冲整数 n ，得到 ΔL 粗测值。一般飞行时间法测量的时间分辨率为皮秒量级，对应距离分辨率为毫米量级。

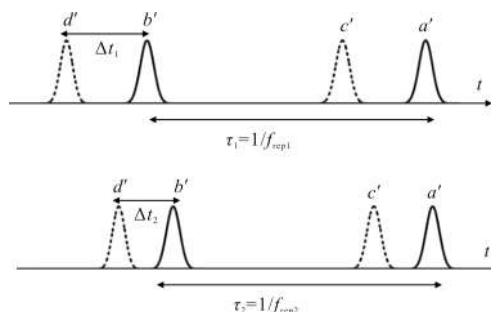


图 8 时间飞行法测距原理

Fig.8 Distance measurement principle of time-of-flight method

为了更精确地测量 ΔL ，继续调谐脉冲重频至 f_{r3} ，直至两个超短脉冲重叠产生干涉条纹，如图 9 所示。当 $\Delta t_1 \approx \tau_1/2$ 时，光程差满足 $2\Delta L/c = n\tau_3 - \Delta t_3$ ，其中 $\Delta t_3 \ll \tau_3$ 且接近脉冲宽度。从而得到 $(\tau_1 - \tau_3)/\tau_1 \approx 1/2n$ 。对于重频约为 1 GHz 的锁模飞秒激光器，其脉

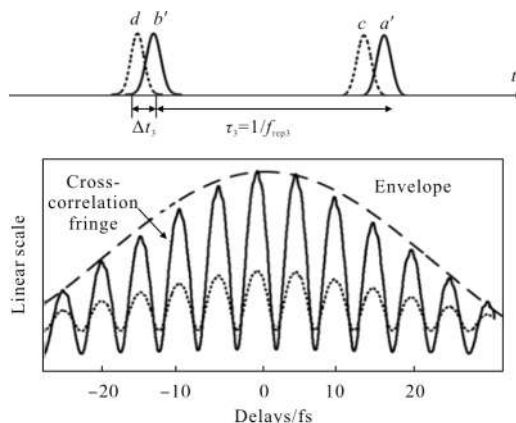


图 9 相关分析法测距原理

Fig.9 Distance measurement principle of the correlation analysis method

冲周期为 1 ns, 当 $\Delta L \geq 1.5$ m 时, 得到脉冲整数 $n \geq 10$, 最多调谐重复频率的 5%。

该组合在保证分辨率的前提下极大地扩大了量程, 理论上可以测量任意远的绝对距离, 测量精度可以达到纳米量级, 具有空间定位、大尺度结构测量等应用潜力。

2008 年, TUD 的 M.Cui 等基于叶军提出的飞行时间法和干涉测量法原理进行了实验验证^[90]。通过调节位移平台的位置, 分别将测量臂置于和参考臂相等位置及相差半个脉冲间隔($l_{pp}/2$)的位置, 采集参考臂和测量臂的二阶互相关函数并对其载波包络进行拟合, 比较峰值位置的偏差确定待测距离。测量结果与参考干涉仪的测量结果相差小于半个波长。

2009 年, TUD 的 M.Cui 等在之前的研究基础上对多脉冲互相关测距法进行改进, 并进行了空气环境中的实验验证^[91]。利用 80 μm 范围内振荡的测量参考臂代替对频率梳重复频率调制, 并验证了空气折射率引起的脉冲展宽效应, 测试了脉冲啁啾效应带来的系统误差。与计数激光干涉仪比较实现了 50 m 的测量距离内小于 2 μm 的一致性。

2009 年, 捷克计量研究院 (CMI, Czech) 的 Balling P 和荷兰计量研究院 (NMI, Netherland) 的 S.A Berg 等考虑飞秒脉冲在空气中的色散^[92-94], 建立了不同中心波长、脉冲形状的飞秒脉冲在不同环境条件下的脉冲展宽模型^[95], 利用脉冲互相关干涉条纹分析进行了空气环境中的绝对距离测量, 实现了空气中近千米范围内高于 90% 的互相关条纹对比度, 与激光干涉仪对比一致性达到 5×10^{-8} 。

2008 年, Ki-Nam Joo 等提出了一种利用激光频率梳进行绝对距离测量的组合干涉测量技术^[96]。合成波长干涉测距法和飞行时间法可扩大测距范围, 但测量分辨率约为几十微米, 而光谱分辨干涉法的分辨率可达几纳米, 但其非模糊范围仅为几毫米。结合合成波长干涉测量法、飞行时间法和光谱分辨干涉测量等三种测量原理的优点, 测量距离理论上可达到激光光源的相干长度, 测量精度达纳米级别。

2011~2014 年, 日本东京大学 (University of

Tokyo) 的 Dong Wei 等连续报道了飞秒脉冲激光序列特性^[97-100], 并提出飞秒光梳多脉冲序列干涉的飞行时间法^[100]。实验利用改进的 Michelson 干涉仪, 其中普通的干涉仪记录测量臂中参考脉冲的时间信息, 不对称干涉仪记录目标反射脉冲的时间信息, 通过扫描移动参考镜的不同位置, 观测系统所形成的互相关条纹, 确定时间信息。该方法的相对测量不确定度为 10^{-8} , 测距分辨率为 4 nm, 不仅可以达到科学研究中高精密测距的目的, 而且还能满足工业生产的要求。

2012 年, 日本东京大学的 S. Takahashi 等利用外差干涉原理并结合飞行时间法, 提出了一种基于飞秒光梳的长光路干涉空间定位方法, 可实现 22.478 m 的绝对距离测量, 测量 1 h 的重复定位精度为 1.6 μm , 相对精度达到了 7×10^{-8} ^[101]。

2013 年, TJU 联合中国计量科学研究院、中国科学院长春光机所 (CIOMP) 研究了光梳多脉冲序列之间的时间相干性, 结合多脉冲序列干涉法和飞行时间法提出了任意长绝对测距的方法, 搭建了基于改进型 Michelson 干涉原理的任意绝对测长系统, 实现了 0.6 m 测距范围内的测距精度^[102]。

2014 年, TJU 的张福民课题组实现了基于飞秒激光平衡光学互相关和时间飞行法相结合的方法, 分析了脉冲时域相干函数, 模拟了不同脉冲形状所产生的干涉条纹。该方法扩大了非模糊测距范围, 可实现 $N l_{pp}$ 测距范围内几微米的测量精度, 其中 N 表示正整数, l_{pp} 表示脉冲间隔^[103]。

2015 年, 日本电气通信大学 (UEC, Japan) 的 Nakajima Y 等提出了一种基于长光纤参考路径的光学频率梳测量任意距离的干涉方法。该方法参考路径使用一段 342 m 的光纤, 通过光纤噪声消除技术, 光纤参考路径稳定到 10^{-12} 级别。轻微调节重复频率, 精确得到参考路径和测量路径的脉冲数差, 从而精确测量距离^[104]。2015 年, TJU 的曲兴华课题组提出了一种基于光学频率梳的啁啾脉冲干涉绝对测距方法^[105]。分析了脉冲啁啾进行距离测量的原理, 实现了 65 m 范围内测距, 测量结果与参考测距仪相比, 偏差低于 33 μm , 相对精度为 5.1×10^{-7} 。

多技术综合测距法技术指标如表 6 所示。

表 6 多技术综合测距法精度比较

Tab.6 Accuracy comparison of distance measurement by multi-technique combined methods

Research group	Distance/m	Accuracy/ μm	Relative accuracy/ppm	Ref.
TUD	50	2	0.04	[91]
University of Tokyo	1.5	0.004	0.003	[100]
University of Tokyo	22.478	1.6	0.07	[101]
TJU	0.6	0.5	0.83	[102]
TJU	65	33	0.51	[105]

2.7 空气折射率修正与色散补偿测距方法

在高精度远距离测量过程中,通常会因大气折射率变化、大气色散而影响测量的精度。因此需要对空气折射率进行修正,对大气色散进行补偿。

1992 年,日本计量研究所提出利用双色干涉法对空气折射率变化进行了测量^[106]。2002 年,日本产业技术综合研究所(AIST, Japan)为了测量空气的群折射率提出一种基于相邻飞秒脉冲的直接测量方法^[107],所得测量结果的标准偏差为 2×10^{-7} 。2011 年,日本计量研究所联合东京大学针对大气中的色散问题,利用飞秒脉冲及二次谐波的双色干涉测量法,减小了在湍流空气中进行长距离测量时环境参数测量精度不够而导致的测量误差,从而对空气折射率进行校正^[108]。2012 年,THU 的吴冠豪基于上述方法对双光梳测距法进行了研究并在其折射率修正方面做了大量工作,在 10 h 的连续测量时间内,空气折射率的不确定度达到了 8.9×10^{-8} ,折射率的波动范围为 2×10^{-6} ^[109]。随后 KAIST^[110]、TJU 等^[111]单位基于该原理也进行了实验验证。

2011 年,KAIST 的 Sang-Hyun Lee 等针对飞秒脉冲在空气中传播的色散现象会引起相关函数的非线性问题,利用能够产生负啁啾的单模光纤作粗补偿和一对棱镜作为细补偿,进一步提高了测距精度^[112]。2012 年,中航工业长城计量测试技术研究所的武腾飞等报道了飞秒激光测距中的色散补偿理论^[113-114],研究了空气色散对飞秒激光脉冲的影响,讨论了飞秒激光脉冲的宽度随初始入射激光脉冲的

宽度、激光传输的距离和中心频率等参数的变化,提出采用高密度透射式光栅补偿飞秒激光测距系统中色散带来的影响。2014 年,东华大学的杨馥基于对测距雷达系统各项参数的模拟,对比了传统互相关测距方法和色散补偿测距方法^[115]。

3 讨论

飞行时间测距方法利用激光脉冲的飞行时间确定距离信息,可以实现非相干探测。相比使用干涉测量技术,该方法的优势在于后期的计算处理相对较少,测距距离较远,目前可以实现千米量级的距离测量,在无外界环境干扰的情况下,测距精度可以达到纳米量级,适用于大地地形探测、卫星编队飞行测量等。采用互相关探测的飞行时间法需要采用 PZT 对激光器的谐振腔长进行反馈调节,从而调节重复频率使得测量脉冲与参考脉冲重合,限制了其测量速度,不利于实现实时测距。

多波长干涉法主要基于合成波长进行相位探测,利用相位信息确定距离信息。该测距方法的非模糊范围由合成波长决定,因此利用合适的多波长组合以及高精度的频率锁定可以实现较大非模糊范围、具有亚光波波长量级分辨能力的距离测量。该方法不需要进行频率或光路扫描,在工业制造领域具有重要应用前景。在远距离测量方面,其测量量程有限,单纯利用多波长干涉法需要精确确定累积非模糊范围的整数值,处理上较为繁琐,可以结合飞行时间法来处理。

双光梳测距方法利用探测光梳与本振光梳的干涉光谱相位信息,结合飞行时间法确定距离信息。该方法使得测距量程和分辨能力得到提高,在米级范围的测量中,精度可以达到亚微米量级,相关研究显示该方法在卫星编队等空间应用方面具有发展潜力。为了避免脉冲错位对测量值的影响,参考脉冲必须在测量臂返回的下一个脉冲前到达,该方法测量范围受限于脉冲空间间隔,扩展其测量范围需要改变测距结构。

空间色散干涉法通过对飞秒光梳进行空间色散,从而充分利用其中的各频率模式,利用 CCD 采样得到的谱相位信息解算待测距离。该方法不需要延时器件和机械扫描,可以达到几十米的距离测量,

测量精度可以达到纳米量级。受 CCD 分辨能力的限制,其测距范围受到影响,探测速度受到 CCD 读出速度影响,其采用空间光学结构,结构体积相对较大,成本较高。

实时色散傅里叶变换测距法采用全光纤结构,利用时域干涉信号和频域干涉信号得到待测距离信息。该方法无光、电及机械扫描,可以实现高速实时测量,测量精度可以达到纳米量级,结构稳定,具有集成化应用潜力。由于该方法的测距速度很快,数据处理方面将是一个关键的难题,未来可以采用微波光子学技术实现实时数据处理。

上述各种方法在不同的方面有各自的优势,利用多方法综合测距可以有效避免单一技术的缺点。在空气中的测量需要考虑大气对测距精度的影响,对色散进行精确补偿和折射率修正。目前基于飞秒光梳的测距技术,在非干涉方法上进一步提高测距精度,在干涉方法上最大限度减小计时抖动和相位噪声仍待探索。在实现实用化的远距离探测方面还需进一步研究大气对测量的影响,测距系统结构向小型化、便携化方向发展。

4 结束语

飞秒激光频率梳作为微波频率和光学频率的桥梁,可实现从兆赫兹到太赫兹的直接频率传递,为下一代时间频率基准的建立和频率传递等方面的研究奠定了基础。同时,其宽光谱、窄脉冲、高重频的特点可实现多种测距方法的结合,在实现大量程测距的同时又获得较高的测距精度,使其在卫星测绘、空间探测、空间引力测量等方面崭露头角。但利用激光频梳测距也同样面临着挑战,如:随着待测距离增加,飞秒激光脉冲重频计时跳动对干涉条纹对比度的影响;光在大气中的折射率受温度、压力、湿度等影响,也会限制测距的准确度;大气的色散效应对光梳测距的影响等,都是需要研究的重点问题。

飞秒光频梳作为人类光源领域的一大突破,会带来测量科学的又一进步,因此,加大飞秒测距的研究力度有助于提高我国的国防计量能力和空间科技实力。

参考文献:

- [1] Fork R L, Greene B I, Shank C V. Generation of optical pulses shorter than 0.1 psec by colliding pulse mode locking [J]. *Applied Physics Letter*, 1981, 38(9): 671-672.
- [2] Hu M, Wang C Y, Li Y, et al. Multiplex frequency conversion of unamplified 30-fs Ti: sapphire laser pulses by an array of waveguiding wires in a random-hole microstructure fiber [J]. *Optics Express*, 2004, 12(25): 1932-1937.
- [3] Yeh K-L, Hoffmann M C, Hebling J, et al. Generation of ultrashort terahertz pulses by optical rectification [J]. *Applied Physics Letters*, 2007, 90: 171121.
- [4] Theuer M, Molter D, Maki K, et al. Terahertz generation in an actively controlled femtosecond enhancement cavity [J]. *Applied Physics Letters*, 2008, 93: 041119.
- [5] Liu F, Song Y, Xing Q, et al. Broadband terahertz pulses generated by a compact femtosecond photonic crystal fiber amplifier [J]. *IEEE Photonics Technology Letters*, 2010, 22(11): 814-816.
- [6] Zhang Y, Chen Q, Xia H, et al. Designable 3D nanofabrication by femtosecond laser direct writing [J]. *Nano Today*, 2010, 5: 435-448.
- [7] Dong Zhiwei, Zhang Weibin, Zheng Liwei, et al. Processing of diamond applying femtosecond and nanosecond laser pulses [J]. *Infrared and Laser Engineering*, 2015, 44(3): 893-896. (in Chinese)
- [8] Zhang Junzhan, Wang Yuqian, Zhang Ying, et al. Effect of feeding speed on micro-hole drilling in TiC ceramic by femtosecond laser [J]. *Optics and Precision Engineering*, 2015, 23(6): 1565-1571. (in Chinese)
- [9] Liang Jufa, Jing Shimei, Meng Aihua, et al. Integrated optical sensor based on a FBG in parallel with a LPG [J]. *Chinese Optics*, 2016, 9(3): 329-334. (in Chinese)
- [10] Tirlapur Uday K, König K. Cell biology: Targeted transfection by femtosecond laser [J]. *Nature*, 2002, 418(6895): 290-291.
- [11] Stevenson D, Agate B, Tsampoula X, et al. Femtosecond optical transfection of cells: Viability and efficiency [J]. *Optics Express*, 2006, 14(16): 7125-7133.
- [12] Trtica M S, Gakovic B M, Radak B B, et al. Material surface modification by ns, ps and fs laser pulses [J].

- Optics and Precision Engineering*, 2011, 19(2): 221–227.
- [13] Liu Dongxu, Xia Hong, Sun Yunlu, et al. Femtosecond laser direct writing bio-gel template for in situ synthesis of nanoparticles [J]. *Chinese Optics*, 2014, 7 (4): 608–615. (in Chinese)
- [14] Yang Chengjuan, Tian Yanling, Cui Liangyu, et al. Ultrafast laser-induced changes in titanium [J]. *Infrared and Laser Engineering*, 2015, 44 (7): 2002–2007. (in Chinese)
- [15] Yuan Wei, Xing Xin, Han Dongjia, et al. Ultrafast laser pre-damage dynamics process in $\text{Al}_2\text{O}_3/\text{SiO}_2$ high reflectors [J]. *Infrared and Laser Engineering*, 2016, 45(12): 1206013. (in Chinese)
- [16] Song Yinglin, Li Zhongguo. Ultrafast nonlinear refractive effect and mechanism of solvent nitrobenzene [J]. *Infrared and Laser Engineering*, 2017, 46 (5): 0502001. (in Chinese)
- [17] Wang Qingyue. Femtosecond Laser Applications in Advanced Technologies [M]. Beijing: National Defense Industry Press, 2015. (in Chinese)
- [18] Kubota T, Nara M, Yoshino T. Interferometer for measuring displacement and distance [J]. *Optics Letters*, 1987, 12(5): 310–312.
- [19] Dickey J O, Bender P L, Faller J E, et al. Lunar laser ranging: a continuing legacy of the Apollo program [J]. *Science*, 1994, 265: 482–490.
- [20] Pritchard M E, Simons M. A satellite geodetic survey of large-scale deformation of volcanic centres in the central Andes [J]. *Nature*, 2002, 418(6894): 167–171.
- [21] Yeomans D K, Antreasian P G, Barriot J P, et al. Radio science results during the NEAR-Shoemaker spacecraft rendezvous with Eros [J]. *Science*, 2000, 289 (5487): 2085–2088.
- [22] Wu X, Wei H, Zhang H, et al. Absolute distance measurement using frequency-sweeping heterodyne interferometer calibrated by an optical frequency comb [J]. *Applied Optics*, 2013, 52(10): 2042–2048.
- [23] Wu H, Zhang F, Meng F, et al. Absolute distance measurement using frequency comb and a single-frequency laser [J]. *IEEE Photon Technology Letter*, 2015, 27: 2587–2590.
- [24] Baumann E, Giorgetta F R, Coddington I, et al. Comb-calibrated frequency-modulated continuous-wave lidar for absolute distance measurements [J]. *Optics Letters*, 2013, 38(12): 2026–2028.
- [25] Wu Tengfei, Liang Zhiguo, Yan Jiahua, et al. The progress on distance measuring technique with a femtosecond optical frequency comb [J]. *Metrology & Measurement Technology*, 2011, 31(5): 41–44. (in Chinese)
- [26] Hua Qing, Zhou Weihu, Xu Yan. Review of absolute distance measurement with femtosecond optical frequency comb [J]. *Metrology & Measurement Technology*, 2012, 32(1): 1–14. (in Chinese)
- [27] Wang Guochao, Yan Shuhua, Lin Cunbao, et al. Overview of large scale precision ranging by femtosecond optical frequency comb [J]. *Optical Technique*, 2012, 38(6): 670–677. (in Chinese)
- [28] Wu Xuejian, Li Yan, Wei Haoyun, et al. Femtosecond optical frequency combs for precision measurement applications [J]. *Laser & Optoelectronics Progress*, 2012, 49: 030001. (in Chinese)
- [29] Goda K, Tsia K K, Jalali B. Serial time-encoded amplified imaging for real-time observation of fast dynamic phenomena [J]. *Nature*, 2009, 458 (7242): 1145–1149.
- [30] Goda K, Jalali B. Dispersive Fourier transformation for fast continuous single-shot measurements [J]. *Nature Photonics*, 2013, 7(2): 102–112.
- [31] Jones D J, Diddams S A, Ranka J K, et al. Carrier-envelope phase control of femtosecond mode-locked lasers and direct optical frequency synthesis [J]. *Science*, 2000, 288(5466): 635–639.
- [32] Udem T, Holzwarth R, Hänsch T W. Optical frequency metrology [J]. *Nature*, 2002, 416(6877): 233–237.
- [33] Hänsch T W. Nobel lecture: Passion for precision [J]. *Reviews of Modern Physics*, 2006, 78(4): 1297–1309.
- [34] Hall J L. Nobel Lecture: Defining and measuring optical frequencies [J]. *Reviews of Modern Physics*, 2006, 78(4): 1279–1295.
- [35] Diddams S A. The evolving optical frequency comb [Invited] [J]. *JOSA B*, 2010, 27(11): B51–B62.
- [36] Newbury N R. Searching for applications with a fine-tooth comb [J]. *Nature Photonics*, 2011, 5(4): 186–188.
- [37] Velten A, Willwacher T, Gupta O, et al. Recovering three-dimensional shape around a corner using ultrafast time-of-flight imaging [J]. *Nature Communications*, 2012, 745: 1–8.
- [38] Fermann M, Hartl I. Ultrafast fiber laser technology

- [Invited] [J]. *IEEE Journal of Selected Topics in Quantum Electronics*, 2009, 15(1): 191–206.
- [39] Kim J, Song Y. Ultralow-noise mode-locked fiber lasers and frequency combs: principles, status and applications [J]. *Advances in Optics and Photonics, Review*, 2016, 8(3): 465–540.
- [40] Han Hainian, Zhang Wei, Wang Peng, et al. Precise control of femtosecond Ti: sapphire laser frequency comb[J]. *Acta Physica Sinica*, 2007, 56(5): 2760–2764. (in Chinese)
- [41] Yan M, Li W, Yang K, et al. Harmonic mode locking with reduced carrier-envelope phase noise in ytterbium-doped fiber laser [J]. *Optics Letters*, 2012, 37(15): 3021–3023.
- [42] Guo Z, Hao Q, Yang S, et al. Octave-spanning supercontinuum generation from an NALM mode-locked Yb-fiber laser system [J]. *IEEE Photonics Journal*, 2017, 9(1): 1600507.
- [43] Hao Q, Zhang Q, Chen F, et al. All-optical 20- μ Hz-level repetition rate stabilization of mode locking with a nonlinear amplifying loop mirror [J]. *Journal of Lightwave Technology*, 2016, 34(11): 2833–2837.
- [44] Luo Jiang, Yang Song, Hao Qiang, et al. Precise locking the repetition rate of a SESAM mode-locking all polarization maintaining fiber laser [J]. *Acta Optica Sinica*, 2017, 37(2): 0206003. (in Chinese)
- [45] Hao Q, Zhang Q, Sun T, et al. Divided-pulse nonlinear amplification and simultaneous compression [J]. *Applied Physics Letters*, 2015, 106: 101103.
- [46] Lee J, Lee K, Jang Y, et al. Testing of a femtosecond pulse laser in outer space [J]. *Scientific Reports*, 2014: 05134.
- [47] Lee J, Kim Y J, Lee K, et al. Time-of-flight measurement with femtosecond light pulses [J]. *Nature Photonics*, 2010, 4(10): 716–720.
- [48] Lee J, Kim Y J, Kim S W. Time-of-flight measurement using femtosecond pulses [C]//CLEO: Applications and Technology, 2011: JThB120.
- [49] Minoshima K, Matsumoto H. High-accuracy measurement of 240-m distance in an optical tunnel by use of a compact femtosecond laser [J]. *Applied Optics*, 2000, 39(30): 5512–5517.
- [50] Jin J, Kim Y J, Kim Y, et al. Absolute length calibration of gauge blocks using optical comb of a femtosecond pulse laser [J]. *Optics Express*, 2006, 14(13): 5968–5974.
- [51] Jin J, Kim Y J, Kim Y, et al. Absolute distance measurements using the optical comb of a femtosecond pulse laser [J]. *Int J Precis Eng Manuf*, 2007, 8(4): 22–26.
- [52] Bitou Y. Displacement metrology directly linked to a time standard using an optical-frequency-comb generator [J]. *Optics Letters*, 2009, 34(10): 1540–1542.
- [53] Hyun S, Kim Y J, Kim Y, et al. Absolute distance measurement using the frequency comb of a femtosecond laser [J]. *CIRP Annals – Manufacturing Technology*, 2010, 59(1): 555–558.
- [54] Schuhler N, Salvadé Y, Lévêque S, et al. Frequency-comb-referenced two-wavelength source for absolute distance measurement [J]. *Optics Letters*, 2006, 31(21): 3101–3103.
- [55] Salvadé Y, Schuhler N, Lévêque S, et al. High-accuracy absolute distance measurement using frequency comb referenced multi-wavelength source [J]. *Applied Optics*, 2008, 47(14): 2715–2720.
- [56] Doloca N R, Meiners-Hagen K, Wedde M, et al. Absolute distance measurement system using a femtosecond laser as a modulator [J]. *Measurement Science and Technology*, 2010, 21(11): 115302.
- [57] Wang Guochao, Wei Chunhua, Yan Shuhua. Wavelength selection and non-ambiguity range analysis for optical-comb-referenced multi-wavelength absolute distance measurement [J]. *Acta Optica Sinica*, 2014, 34(4): 121–127. (in Chinese)
- [58] Wang G, Jang Y S, Hyun S, et al. Absolute positioning by multi-wavelength interferometry referenced to the frequency comb of a femtosecond laser [J]. *Optics Express*, 2015, 23(7): 9121–9129.
- [59] Oh H, Park H E, Lee K, et al. Improved GPS-based satellite relative navigation using femtosecond laser relative distance measurements [J]. *Journal of Astronomy and Space Sciences*, 2016, 33(1): 45–54.
- [60] Coddington I, Swann W C, Nenadovic L, et al. Rapid and precise absolute distance measurements at long range [J]. *Nature Photonics*, 2009, 3(6): 351–356.
- [61] Bernhardt B, Ozawa A, Jacquet P, et al. Cavity-enhanced dual-comb spectroscopy [J]. *Nature Photonics*, 2010, 4(1): 55–57.

- [62] Coddington I, Swann W C, Newbury N R. Coherent dual-comb spectroscopy at high signal-to-noise ratio [J]. *Physical Review A*, 2010, 82(4): 04381.
- [63] Newbury N R, Coddington I, Swann W. Sensitivity of coherent dual-comb spectroscopy [J]. *Optics Express*, 2010, 18(8): 7929-7945.
- [64] Liu T A, Newbury N R, Coddington I. Sub-micron absolute distance measurements in sub-millisecond times with dual free-running femtosecond Er fiber-lasers [J]. *Optics Express*, 2011, 19(19): 18501-18509.
- [65] Lee J, Han S, Lee K, et al. Absolute distance measurement by dual-comb interferometry with adjustable synthetic wavelength [J]. *Measurement Science and Technology*, 2013, 24(4): 045201.
- [66] Zhang H, Wei H, Wu X, et al. Absolute distance measurement by dual-comb nonlinear asynchronous optical sampling [J]. *Optics Express*, 2014, 22(6): 6597-6604.
- [67] Zhang H, Wei H, Wu X, et al. Reliable non-ambiguity range extension with dual-comb simultaneous operation in absolute distance measurements [J]. *Measurement Science and Technology*, 2014, 25(12): 125201.
- [68] Zhang H, Wu X, Wei H, et al. Time-of-flight absolute distance measurement by dual-comb second harmonic generation [C]//Frontiers in Optics, 2014: FTh3G.4.
- [69] Zhang H, Wu X, Wei H, et al. Compact dual-comb absolute distance ranging with an electric reference [J]. *IEEE Photonics Journal*, 2015, 7(3): 1-8.
- [70] Han S, Kim Y J, Kim S W. Parallel determination of absolute distances to multiple targets by time-of-flight measurement using femtosecond light pulses [J]. *Optics Express*, 2015, 23(20): 25874-25882.
- [71] Liang Fei, Song Youjian, Shi Haosen, et al. Measurement precision analysis for the rapid ranging system based on dual femtosecond lasers [J]. *Journal of Optoelectronics·Laser*, 2015, 26(8): 1553-1560. (in Chinese)
- [72] Shi H, Song Y, Liang F, et al. Effect of timing jitter on time-of-flight distance measurements using dual femtosecond lasers [J]. *Optics Express*, 2015, 23(11): 14057-14069.
- [73] Joo K N, Kim S W. Absolute distance measurement by dispersive interferometry using a femtosecond pulse laser [J]. *Optics Express*, 2006, 14(13): 5954-5960.
- [74] Weng Jidong. Ultrafast pulse laser interference technique and its application in the diagnosis of shock dynamic process [D]. Mianyang: China Academy of Engineering Physics, 2010. (in Chinese)
- [75] Cui M, Zeitouny M G, Bhattacharya N, et al. Long distance measurement with femtosecond pulses using a dispersive interferometer [J]. *Optics Express*, 2011, 19(7): 6549-6562.
- [76] Xu Y, Zhou W H, Liu D M, et al. Absolute distance measurement based on the optical frequency comb of a femtosecond laser [J]. *Opto-Electron Eng*, 2011, 38(8): 79-83.
- [77] Xu Y, Zhou W, Liu D, et al. Absolute distance measurement by spectrally resolved interferometry based on a femtosecond pulse laser [J]. *Optical Engineering*, 2012, 51(8): 081509.
- [78] Zeitouny M G, Cui M, Janssen A, et al. Time-frequency distribution of interferograms from a frequency comb in dispersive media [J]. *Optics Express*, 2011, 19(4): 3406-3417.
- [79] Van den Berg S A, Persijn S T, Kok G J P, et al. Many-wavelength interferometry with thousands of lasers for absolute distance measurement [J]. *Physical Review Letters*, 2012, 108(18): 183901.
- [80] Wu H, Zhang F, Meng F, et al. Absolute distance measurement in a combined-dispersive interferometer using a femtosecond pulse laser [J]. *Measurement Science and Technology*, 2015, 27(1): 015202.
- [81] Park J, Jin J, Kim J A, et al. Absolute distance measurement method without a non-measurable range and directional ambiguity based on the spectral-domain interferometer using the optical comb of the femtosecond pulse laser [J]. *Applied Physics Letters*, 2016, 109(24): 244103.
- [82] Xia H, Yao J. Characterization of subpicosecond pulses based on temporal interferometry with real-time tracking of higher order dispersion and optical time delay [J]. *Journal of Lightwave Technology*, 2009, 27(22): 5029-5037.
- [83] Xia H, Zhang C. Ultrafast ranging lidar based on real-time Fourier transformation [J]. *Optics Letters*, 2009, 34(14): 2108-2110.
- [84] Xia Haiyun. Ultrafast femtosecond ranging lidar based on real-time dispersive Fourier transformation [D].

- Beijing: Beihang University, 2011.
- [85] Xia H, Zhang C. Ultrafast and Doppler-free femtosecond optical ranging based on dispersive frequency-modulated interferometry [J]. *Optics Express*, 2010, 18(5): 4118–4129.
- [86] La Lone B M, Marshall B R, Miller E K, et al. Simultaneous broadband laser ranging and photonic Doppler velocimetry for dynamic compression experiments [J]. *Review of Scientific Instruments*, 2015, 86(2): 023112.
- [87] Bennett C V, La Lone B M, Younk P W, et al. Broadband laser ranging development at the DOE labs [Invited] [C]//SPIE, 2017, 10089: 100890F.
- [88] Kostinski N, Rhodes M A, Catenacci J, et al. Broadband laser ranging: signal analysis and interpretation [Invited] [C]//SPIE, 2017, 10089: 100890G.
- [89] Ye J. Absolute measurement of a long, arbitrary distance to less than an optical fringe [J]. *Optics Letters*, 2004, 29(10): 1153–1155.
- [90] Cui M, Schouten R N, Bhattacharya N, et al. Experimental demonstration of distance measurement with a femtosecond frequency comb laser [J]. *Journal of the European Optical Society–Rapid Publications*, 2008(3): 08003.
- [91] Cui M, Zeitouny M G, Bhattacharya N, et al. High-accuracy long-distance measurements in air with a frequency comb laser [J]. *Optics Letters*, 2009, 34(13): 1982–1984.
- [92] Ciddor P E. Refractive index of air: new equations for the visible and near infrared [J]. *Applied Optics*, 1996, 35(9): 1566–1573.
- [93] Bönsch G, Potulski E. Measurement of the refractive index of air and comparison with modified Edlén's formulae [J]. *Metrologia*, 1998, 35(2): 133–139.
- [94] Earnshaw K, Owens J. A dual wavelength optical distance measuring instrument which measures air density [J]. *IEEE Journal of Quantum Electronics*, 1967, 3(6): 257–258.
- [95] Balling P, Křen P, Mašika P, et al. Femtosecond frequency comb based distance measurement in air [J]. *Optics Express*, 2009, 17(11): 9300–9313.
- [96] Joo K N, Kim Y, Kim S W. Distance measurements by combined method based on a femtosecond pulse laser [J]. *Optics Express*, 2008, 16(24): 19799–19806.
- [97] Wei D, Matsumoto H. Measurement accuracy of the pulse repetition interval-based excess fraction (PRIEF) method: an analogy-based theoretical analysis [J]. *Journal of the European Optical Society–Rapid Publications*, 2012(7): 12050.
- [98] Wei D, Takamasu K, Matsumoto H. Synthetic adjacent pulse repetition interval length method to solve integer ambiguity problem: theoretical analysis [J]. *Journal of the European Optical Society–Rapid Publications*, 2013(8): 13016.
- [99] Wei D, Aketagawa M. Comparison of length measurements provided by a femtosecond optical frequency comb [J]. *Optics Express*, 2014, 22(6): 7040–7045.
- [100] Wei D, Takahashi S, Takamasu K, et al. Time-of-flight method using multiple pulse train interference as a time recorder [J]. *Optics Express*, 2011, 19(6): 4881–4889.
- [101] Wang X, Takahashi S, Takamasu K, et al. Space position measurement using long-path heterodyne interferometer with optical frequency comb [J]. *Optics Express*, 2012, 20(3): 2725–2732.
- [102] Xing Shujian, Zhang Fumin, Cao Shiyong, et al. Arbitrary and absolute length measurement based on femtosecond optical frequency comb [J]. *Acta Phys Sin*, 2013, 62(17): 170603. (in Chinese)
- [103] Wu H, Zhang F, Cao S, et al. Absolute distance measurement by intensity detection using a mode-locked femtosecond pulse laser [J]. *Optics Express*, 2014, 22(9): 10380–10397.
- [104] Nakajima Y, Minoshima K. Highly stabilized optical frequency comb interferometer with a long fiber-based reference path towards arbitrary distance measurement [J]. *Optics Express*, 2015, 23(20): 25979–25987.
- [105] Liu Tingyang, Zhang Fumin, Wu Hanzhong, et al. Absolute distance ranging by means of chirped pulse interferometry [J]. *Acta Phys Sin*, 2016, 65(2): 53–61. (in Chinese)
- [106] Matsumoto H, Zhu Y, Iwasaki S, et al. Measurement of the change in air refractive index and distance by means of a two-color interferometer [J]. *Applied Optics*, 1992, 31(22): 4522–4526.
- [107] Yamaoka Y, Minoshima K, Matsumoto H. Direct measurement of the group refractive index of air with

- interferometry between adjacent femtosecond pulses [J]. *Applied Optics*, 2002, 41(21): 4318–4324.
- [108] Minoshima K, Arai K, Inaba H. High-accuracy self-correction of refractive index of air using two-color interferometry of optical frequency combs [J]. *Optics Express*, 2011, 19(27): 26095–26105.
- [109] Wu G, Arai K, Takahashi M, et al. High-accuracy correction of air refractive index by using two-color heterodyne interferometry of optical frequency combs [J]. *Measurement Science and Technology*, 2013, 24(1): 015203.
- [110] Kang H J, Chun B J, Jang Y S, et al. Real-time compensation of the refractive index of air in distance measurement[J]. *Optics Express*, 2015, 23(20): 26377–26385.
- [111] Wu H, Zhang F, Liu T, et al. Absolute distance measurement with correction of air refractive index by using two-color dispersive interferometry [J]. *Optics Express*, 2016, 24(21): 24361–24376.
- [112] Lee S H, Lee J, Kim Y J, et al. Active compensation of large dispersion of femtosecond pulses for precision laser ranging [J]. *Optics Express*, 2011, 19(5): 4002–4008.
- [113] Wu Tengfei, Liang Zhiguo, Yan Jiahua. Theoretical study on air dispersion compensation in the distance measurement of femtosecond pulsed laser [J]. *Chinese Journal of Lasers*, 2012, 39(12): 168–173. (in Chinese)
- [114] Wu T, Liang Z, Ye P. Dispersion compensation for absolute distance measurement based on the femtosecond optical frequency comb [C]//International Symposium on Precision Engineering Measurement and Instrumentation, SPIE, 2013, 87590: 87590F.
- [115] Yang F, Zhang J, Zhan Y. Femtosecond laser range finders based on traditional cross correlation method and frequency resolved dispersion compensation method[J]. *Optics Communications*, 2014, 316: 179–189.