

## 真空低温环境下超大面源黑体现场校准技术

张玉国, 孙红胜, 魏树弟, 杨旺林, 任小婉, 孙广尉, 张林军

(北京振兴计量测试研究所, 北京 100074)

**摘要:** 红外辐射面源黑体应用于特定红外特性目标的模拟, 各种红外探测、制导系统的外场测试。随着空间应用的红外成像器的口径的增大, 红外辐射面源的口径也相应增大, 为了保证超大辐射面黑体的性能指标满足要求, 必须对其在真空低温条件下进行性能校准。但目前国内还没有相应计量标准, 无法保证测试结果的准确可靠。设计了一种真空低温环境下超大面源黑体现场校准装置, 实现对超大面源黑体的发射率、辐射温度、温场均匀性、温度稳定性等性能参数的校准, 并取得了较好的试验结果, 实现了真空低温环境下超大面源黑体的参数校准。

**关键词:** 真空低环境; 空间应用; 超大面源黑体; 校准

中图分类号: TN216 文献标志码: A DOI: 10.3788/IRLA201746.0717002

## Field calibration technologies for extra-large radiation area blackbody in vacuum cryogenic environment

Zhang Yuguo, Sun Hongsheng, Wei Shudi, Yang Wanglin, Ren Xiaowan, Sun Guangwei, Zhang Linjun

(Beijing Zhenxing Institute of Metrology and Measurement, Beijing 100074, China)

**Abstract:** Infrared extra-large radiation area blackbody was used to simulate certain infrared characteristic target, widely used in different infrared detection, controlling and guiding equipment's field test. With the aperture of the IR imager used in space becoming larger, the area of the area blackbody was also becoming larger. Extra-large radiation area blackbody must be calibrated in vacuum cryogenic environment, for its performances satisfy the need of test. But there is still no measurement standard at home, it can not guarantee the accuracy and reliability of test results. A calibration device for infrared extra-large radiation area blackbody was presented in this paper, the calibration for emissivity, radiation temperature, uniformity of temperature field and stability of radiation temperature was realized, and good results were achieved. The calibration of infrared extra-large radiation area blackbody in vacuum cryogenic environment was realized by this device.

**Key words:** vacuum cryogenic environment; space application; extra-large radiation area blackbody; calibration

收稿日期: 2016-11-10; 修订日期: 2016-12-20

基金项目: 安徽省自然科学基金(1608085MA21)

作者简介: 张玉国(1980-), 男, 高级工程师, 硕士, 主要从事红外光学计量测试技术方面的研究。Email: 304080513@qq.com

## 0 引言

目前,随着红外技术的发展,红外成像器的应用已经扩展至临近空间及外太空,这些系统包括海洋监测系统、国土资源监测系统等星载红外遥感系统,这些空间应用的红外成像器在研制、生产、试验过程中,必须根据其工作环境,在地面真空低温环境(模拟空间环境)中利用面源黑体对红外成像器进行精确的辐射定标和性能测试,以取得精确的标定系数,准确掌握红外成像器的各项性能指标,保证其性能指标达到预先设计值<sup>[1-3]</sup>。

由于空间用红外成像器作用距离远,探测目标种类多,此类光学系统一般都具有焦距超长、孔径超大的特点,譬如,现阶段国内外应用的空间红外成像器其光学孔径已经达到了米级。

在对这些红外成像器进行辐射定标和性能测试过程中,为了覆盖红外成像器的光学孔径,必然要求使用的面源黑体具有超大的辐射面积<sup>[4]</sup>。

为了保证面源黑体为红外成像器提供均匀、稳定的红外辐射,需要利用校准设备对面源黑体的温场均匀性、发射率、辐射亮度精度及温度稳定性等相关性能参数进行校准,为红外成像器辐射定标和性能测试提供量值溯源,保证其量值传递准确可靠<sup>[5-6]</sup>。而目前国内,超大面源黑体在真空低温条件下的校准装置却一直没有建立,也未形成校准规范。

文中设计一套真空低温环境下,超大面源黑体现场校准装置,实现超大面源黑体参数的校准,并取得了较好的试验测试结果。

## 1 真空低温环境下超大面源黑体现场校准装置

真空低温环境下超大面源黑体现场校准装置的总体方案,如图 1 所示。整套现场校准装置包括硬件和软件两个部分。

其中真空舱营造真空低温环境,红外辐射计为真空低温条件下高灵敏度红外辐射计,为系统核心部件,其获取被校准面源黑体的辐射量值,传送给数据处理部件,经软件分析处理后,作为被校准面源黑体校准结果;真空标准点源黑体作为标准辐射源,对红外辐射计进行校准,保证成像辐射计辐射量值及温度的测量准确性,保证系统的量值溯源准确可靠<sup>[7-8]</sup>。

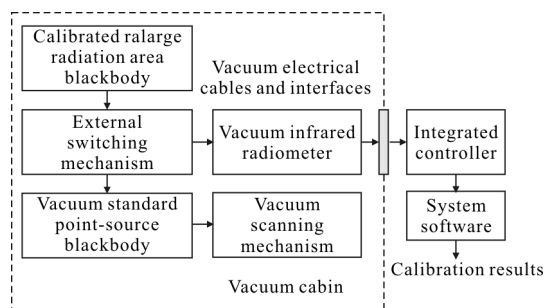


图 1 真空低温环境下超大面源黑体现场校准装置总体方案图  
Fig.1 Calibration device diagram of extra-large radiation area blackbody in vacuum cryogenic environment

外部切换机构通过光路折转,使被校超大面源黑体和真空标准点源黑体分别汇聚在红外辐射计的光敏面上;真空扫描机构,其功能为带动成像辐射计进行空间扫描,以扩大测量区域;真空电气线缆及接口提供电气传输路径;综合控制器对真空舱内的部件实现控制,并获取数据,提供给处理部件及校准软件进行最终处理。

处理部件及系统软件的主要功能是接收并处理输出信号,根据校准装置的测量模型,对采集到的信号进行分析处理,输出最后的校准结果。

系统软件研制过程中,主要研究内容包括:各个参数的优化测量方法与理论、校准的数学模型、非均匀性校正和辐射校正的数学模型等。

利用该装置能够在真空条件下对超大面源黑体进行性能参数校准,校准参数包括温场均匀性、辐射量值、发射率、温度稳定性等。

## 2 真空低温条件下的光机设计

真空低温环境下超大面源黑体现场校准装置工作在真空低温环境下,需保证系统在该环境下稳定可靠工作。

为了保证其稳定工作,需要设计特殊的光学及机械结构。

该系统采用非球面锗镜作为成像透镜,同时在透镜上镀 2~5  $\mu\text{m}$  增透膜,光学设计如图 2 所示。



图 2 光学设计图

Fig.2 Optical design diagram

设计结果如表 1 所示。

表 1 光学设计结果

Tab.1 Optical design result

Parameter	Room temperature and pressure(20°C, an atmosphere)	Vacuum cryogenic environment(-200°C, 1×10 <sup>-4</sup> Pa)
<i>f</i> /mm	126.942	130.848
<i>F</i> #	1.79	1.85
Image distance (1 500 mm)/mm	134.95	139.541
Image distance(∞)/mm	123.216	127.036

由于该红外辐射计的光学镜头是在常温下装配的,而使用环境为真空低温,由表 1 可知,需要对该光学系统进行距离调焦和温度调焦,来保证成像清晰大小,因此,距离调焦量为 11.734 mm,温度调焦量 4.591 mm。

调焦机构工作在真空低温环境下,为了提高机构工作的可靠性,尽量减少该机构中运动部件。综合考虑,采用真空步进电机驱动齿轮齿条的传动方式。

为了满足真空环境,防止了冷焊现象的发生,并避免污染,采用固体润滑剂二硫化钼,将二硫化钼粉末分散于有机粘合剂体系中,再通过涂装工艺在运动部件的摩擦表面形成一层微米厚度的润滑涂层,从而降低部件的摩擦和磨损。另外,需要主动热控技术来保障所需步进电机正常工作温度。二硫化钼摩擦系数 0.04,在真空中挥发性小,物理化学性质稳定,能够满足系统要求。三维设计图如图 3 所示。

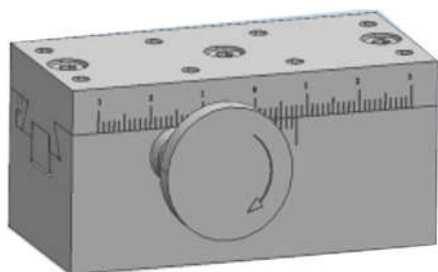


图 3 三维设计图

Fig.3 3D design diagram

经验证,该设计能够在真空低温条件下稳定工作。

### 3 参数校准方法

根据真空低温环境下超大面源黑体的校准需求,确定校准参数,并研究各参数的校准方法。超大面源黑体的应用主要针对高灵敏度、高精度定量探测空间载荷,为了保证其对空间载荷的定标精度,需要在模拟空间环境的真空低温环境下进行空间载荷的定标,因此,超大面源黑体的应用环境为真空低温环境。为了使被校超大面源黑体的使用环境与校准环境一致,有效提高校准准确性和有效性,其校准需要在真空低温环境下进行,真空低温环境下,环境及杂散辐射能量极低,因此,在校准过程中,能够有效避免背景及杂散辐射对校准精度的影响,能够有效提高校准准确性和有效性。此外,在真空低温环境下,还可以避免超大面源黑体工作在低温时,结露结霜对于校准的不利影响。而常温环境下校准,则无法避免环境及杂散辐射的影响,也无法保证与被校超大面源黑体使用环境一致,无法保证校准的有效性与准确性。下面对各参数校准方法进行论述:

#### (1) 发射率

发射率定义为:相同温度下,辐射体的辐射出射度与黑体的辐射出射度之比,根据定义,设置标准点源黑体和被校准面源黑体为相同温度值,两者采用经过严格筛选的高一致性温度传感器进行温度测量,确保温度准确,并采用 PID 控制,使其精确稳定在要求的温度点上,其温度稳定性能够达到 0.01 K。待标准点源黑体和被校准面源黑体温度稳定后,对红外辐射计进行精确辐射定标、温度定标和非均匀性校正之后,使红外辐射计依次采集标准点源黑体和被校准面源黑体的辐射量值<sup>[9]</sup>。

按下式计算被校面源黑体被测区域的发射率:

$$\varepsilon_B = \frac{M' \varepsilon_B}{M} \quad (1)$$

式中:  $\varepsilon_B$  为标准黑体发射率;  $M$  为标准黑体的辐射出射度;  $M'$  为被校准面源黑体的辐射出射度。

#### (2) 辐射温度

在对红外辐射计进行精确辐射定标、温度定标和非均匀性校正之后,利用红外辐射计采集被校准面源黑体的信号,由数据处理部件根据辐射量值定标模型,可直接得到被校准面源黑体的辐射温度。

目前,辐射定标形式上主要分为两类,一是基于红外辐射源的定标,如利用标准黑体辐射源的直接测量方式;另外一种就是基于探测器标准的定标,如利用低温绝对辐射计等绝对探测系统。探测器方式需要标准探测器,直接利用低温绝对辐射计操作复杂,运行费用昂贵,因此,不适合做常规标定<sup>[10]</sup>。而黑体辐射源的方式在精度上可以满足定标要求,操作简单,易于实现,该装置采用标准黑体辐射源的方法对系统进行标定。

根据普朗克定律,在波长  $\lambda_1 \sim \lambda_2$  波段内,温度为  $T$  的黑体可以看作朗伯体,其辐射亮度为:

$$L_0(T) = \frac{M_0(T)}{M} = \int_{\lambda_1}^{\lambda_2} \frac{c_1}{\pi \lambda^5} \frac{1}{\exp(\frac{c_2}{\lambda T}) - 1} d\lambda \quad (2)$$

式中: $L_0(T)$ 为黑体辐射亮度; $M_0(T)$ 为黑体的辐射出射度; $c_1$ 、 $c_2$ 分别为第一辐射常数和第二辐射常数。

辐射亮度标定采用双温法,将定标黑体温度设定为  $T_1$ ,辐射计的输出信号为  $V_{s1}$ ,再将定标黑体温度设定为  $T_2$ ,辐射计的输出信号为  $V_{s2}$ 。则可得:

$$V_{s1} - V_{s2} = R_L [L_0(T_1) - L_0(T_2)] \quad (3)$$

式中, $L_0(T_1)$ 和 $L_0(T_2)$ 分别为定标黑体温度为 $T_1$ 和 $T_2$ 时的辐亮度,由上式可以得出辐射计辐亮度响应度,从而完成辐亮度定标。

在装置工作波段( $\lambda_1 \sim \lambda_2$ )内,对给定的工作状态,装置的输出信号  $V(T)$ 与黑体的温度  $T$  之间的关系如下式所示。

$$V(T) = \int_{\lambda_1}^{\lambda_2} L(\lambda, T) R(\lambda) d\lambda \quad (4)$$

式中: $V(T)$ 为红外 FPA 输出电平; $L(\lambda, T)$ 为黑体光谱辐射亮度; $R(\lambda)$ 为装置光谱响应度(可由辐亮度定标得到)。

当装置工作波段  $\Delta\lambda = \lambda_2 - \lambda_1$ ,当工作波段较窄时,进行适当近似,红外 FPA 输出电平与黑体温度  $T$  的关系为:

$$V(T) = \frac{1.191 \times 10^8}{\lambda_0^5} \frac{1}{e^{\frac{14388}{\lambda_0 T}} - 1} R(\lambda_0) \Delta\lambda \quad (5)$$

式中: $\lambda_0 = (\lambda_1 + \lambda_2) / 2$ 。

进一步化简该式,并且因为探测器的输出数据即表示了每一个探测单元的灰度级,而灰度级与装置的输出电平成线性关系,因此,可得到灰度级  $G(T)$ 与黑体温度  $T$  的关系如下式所示:

$$G(T) = KV(T) = \frac{KA}{e^{\frac{B}{T}} - C} \quad (6)$$

根据以上理论,测量在不同温度的黑体下,校准输出的图像灰度级数据,利用非线性最小二乘法即可计算出  $A, B, C, K$  各个常数,完成装置的温度定标工作。

依据以上定标模型,可对红外辐射计实现辐射量值和温度定标。

### (3) 温场均匀性

在对红外辐射计进行精确辐射定标、温度定标和非均匀性校正之后,利用红外辐射计采集被校准面源黑体的信号,得到被校准面源黑体的温场数据。

对温场数据进行处理,从整个数据中抽取若干个点,抽取温度点应注意覆盖整个被校准面源黑体,得到所有抽取点的温度  $T_1 \sim T_N$ ,按下式计算面源黑体的均匀性:

$$UN_T = \frac{\text{Max}(T_1, T_2, \dots, T_N) - \text{Min}(T_1, T_2, \dots, T_N)}{2} \quad (7)$$

### (4) 温度稳定性

在对红外辐射计进行精确辐射定标、温度定标和非均匀性校正之后,利用红外辐射计定时采集被校准面源黑体的信号,持续采集一段时间,得到若干被校准面源黑体的辐射温度数据<sup>[11]</sup>。分别为  $T_{1i} \sim T_{Ni}$ ,按下式计算面源黑体的温度稳定性:

$$T_S = |\text{Max}(T_{1i}, T_{2i}, \dots, T_{Ni}) - \text{Min}(T_{1i}, T_{2i}, \dots, T_{Ni})| \quad (8)$$

## 4 校准装置测试验证

使用研制的校准装置,对北京振兴计量测试研究所生产的超大面源黑体进行了校准试验验证,被校超大面源黑体实物图如图 4 所示。



图 4 被校超大面源黑体图

Fig.4 Calibrated extra-large area blackbody image

其主要技术指标为:

- (1) 有效辐射面积, 700 mm×1 800 mm;
- (2) 发射率, 大于 0.96;
- (3) 温度范围, 200~480 K;
- (4) 测温精度, 0.2 K;
- (5) 温场均匀性,  $\pm 1.0$  K(200~400 K),  $\pm 1.0$  K(400~480 K)。

真空低温环境下超大面源黑体现场校准装置实物图如图 5 所示。现场校准图如图 6 所示。

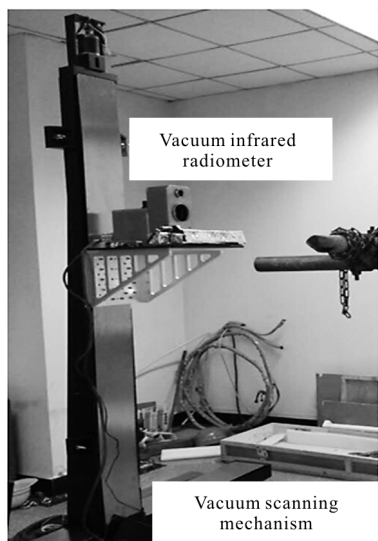


图 5 现场校准装置实物图

Fig.5 Field calibration device image

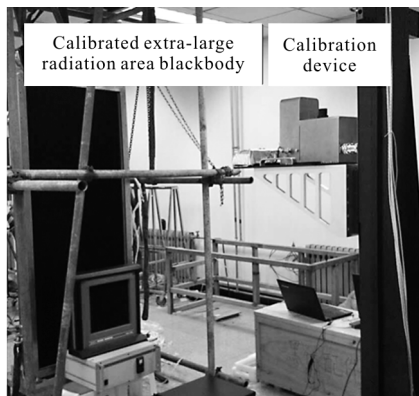


图 6 现场校准图

Fig.6 Field calibration diagram

真空低温条件下, 环境辐射能量极低, 可避免背景杂散辐射对校准精度的影响, 相比常温环境, 能够最大限度保证校准准确性。此外, 校准环境与使用环境一致, 能够最大限度保证校准的准确性。

然而, 由于目前国内没有真空低温条件下的相关参数校准能力, 因此, 采用数据比对的方法对校准数据进行初步的验证。

具体校准数据如下所示:

(1) 发射率校准数据

发射率校准数据如表 2 所示, 其平均值为 0.982 2, 校准温度点为 350 K。

表 2 发射率校准数据

Tab.2 Emissivity calibration data

Average	Emissivity		
0.982 2	0.981	0.982	0.982
	0.987	0.981	0.981
	0.983	0.980	0.983
	0.975	0.984	0.985

由于真空低温环境下, 国内不具备发射率校准能力, 因此, 仅将校准数据与中国计量院在实验室环境下的校准数据进行初步比对, 以初步验证数据。

该黑体样品由中国计量院在实验室环境下进行校准, 校准温度点为 350 K, 其数据为 0.980, 两者比对, 最大偏差为 0.007, 对数据进行了初步验证。

注: 根据理论分析, 由于被校超大面源黑体发射率本身较高, 受环境杂散辐射相对较小, 因此, 真空低温环境下的校准数据与普通实验室数据较为接近。

(2) 辐射温度校准数据

辐射温度数据如表 3 所示, 被校超大面源黑体发射率按 0.980 计算, 可得各点其辐射温度, 与各点理论值比对, 由表 3 可得, 其最大偏差为 0.2 K, 对数据进行了初步验证。

表 3 辐射温度校准数据

Tab.3 Radiation temperature calibration data

Number	Setting value/K	Measured value/K	True value/K
1	240.0	239.6	239.5
2	300.0	299.5	299.7
3	400.0	399.1	399.2
4	500.0	498.5	498.7

(3) 温场均匀性校准数据

温场均匀性校准数据如表 4 所示, 其平均值为 0.882 K。

表 4 温场均匀性校准数据

Tab.4 Uniformity of temperature field calibration data

Average/K	Uniformity/K		
0.882	0.91	0.89	0.87
	0.90	0.88	0.88
	0.88	0.85	0.87
	0.89	0.86	0.90

为了进行数据初步验证,采用经过计量筛选的具有高度一致性的标准铂电阻温度传感器对黑体辐射面进行多点温度测量,均匀性为传感器测量温度之差,将一致性良好的传感器组成差分温度测量传感器对,采用差分数据处理,对黑体辐射面进行接触式均匀性评估,其差分温度分辨率优于 0.01 K,文中所述黑体共埋设 6 对差分温度传感器对。

接触式测温测得的结果为 0.87,将两个数据进行比对,最大偏差为 0.04 K,对数据进行了初步验证。

(4) 温度稳定性

温场稳定性校准数据如表 5 所示。间隔 5 min 记录一个数据,共记录 8 个数据,其温度跳动值为 0.04 K。

表 5 辐射温度稳定性校准数据

Tab.5 Stability of radiation temperature calibration data

Number	Radiation temperature data			
1	449.98	450.02	450.01	450.01
2	449.99	450.00	449.98	449.99

接触式测温测得的结果为 0.04,将两个数据进行比对,两者一致,对数据进行了初步验证。

5 结 论

文中研制出一套真空低温条件下超大面源黑体现场校准装置,该装置基于真空低温条件下高灵敏度红外辐射计和大型真空扫描机构,利用大型真空扫描机构带动真空低温条件下高灵敏度红外辐射计,可以在真空低温环境下对超大面源黑体参数进行校准,校准参数包括发射率、辐射温度、温场均匀性、稳定性等,并对新研制的超大面源黑体进行了校准,校准数据显示文中装置具有高的校准准确性,证明装置工作正常,方法有效,从而解决了真空低温条

件下超大面源黑体的校准难题,后期经改进,还可以应用于实验室条件下的超大面源黑体或其他种类黑体的参数校准,可应用于其他红外系统<sup>[12]</sup>中。

参考文献:

- [1] Xu Jun, Meng Binghuan, Zheng Xiaobing, et al. Development and calibration of thermal-infrared standard radiometer [J]. *Infrared and Laser Engineering*, 2013, 42(4): 863-868. (in Chinese)
- [2] Qian Jing, Sun Shengli, Yu Shengyun, et al. Design of large size infrared radiant planarsource [J]. *Infrared and Laser Engineering*, 2013, 42(1): 31-35. (in Chinese)
- [3] Xu Jun, Meng Binghuan, Zhai Wenchao, et al. Calibration of common temperature blackbody based on thermalinfrared standard radiometer [J]. *Infrared and Laser Engineering*, 2014, 43(3): 716-721. (in Chinese)
- [4] Li Ning, Zhang Yunfeng, Liu Chunxiang, et al. Calibration of 1m aperture infrared theodolite [J]. *Optics and Precision Engineering*, 2014, 22(8): 2054-2060. (in Chinese)
- [5] Zhang Xiaolong, Liu Ying, Sun Qiang. Radiometric calibration of uncooled long-wave infrared thermal imager with high-precision[J]. *Chinese Optics*, 2012, 5(3): 235-241. (in Chinese)
- [6] Sun Zhiyuan, Chang Songtao, Zhu Wei, et al. Radiation calibration of infrared system by amemdment of inner and outer calibrations [J]. *Optics and Precision Engineering*, 2015, 22(2): 356-362. (in Chinese)
- [7] Rice J P, Jophnson B C. The NIST EOS thermal-infrared transfer radiometer[J]. *Metrologia*, 1998, 35(4): 505-509.
- [8] Yu Shengyun, Qian Jing, Yong Chaoliang. Temperature control system and performance test method for new infrared radiant target [J]. *Infrared and Laser Engineering*, 2011, 40(2): 199-202. (in Chinese)
- [9] Duan Yuning, Yuan Zundong, Wu Jiyu. Approximate calculating methods for cavity effective emissivity of temperature homogeneous blackbody [J]. *Modern Measurement and Test*, 2000(4): 3-8. (in Chinese)
- [10] Yue Wenlong. Research of the calibration technology for blackbody radiation source [D]. Xi'an: Xi'an Technological University, 2007. (in Chinese)
- [11] Chen Muwang, Qi Hongxing, Gong Yumei, et al. Analysis of effect of calibration blackbody temperature stability on the infrared imaging [J]. *Infrared and Laser Engineering*, 2006, 35(6): 652-654. (in Chinese)
- [12] Li Bo. Application and development trendof infrared stealth technology[J]. *Chinese Optics*, 2013, 6(6): 818-823. (in Chinese)