

用响应和串音识别焦平面探测器相连缺陷元研究

侯治锦^{1,2,3}, 傅莉¹, 王巍^{2,3}, 吕衍秋^{2,3}, 鲁正雄^{2,3}, 王锦春^{2,3}

(1. 西北工业大学 电子信息学院, 陕西 西安 710072; 2. 中国空空导弹研究院, 河南 洛阳 471099;
3. 红外探测器技术航空科技重点实验室, 河南 洛阳 471099)

摘要: 采用高倍光学显微镜和焦平面探测器测试系统对焦平面探测器相连缺陷元进行了测试分析, 研究了焦平面探测器相连缺陷元的成因。研究表明: 借助高倍光学显微镜很难识别相连缺陷元; 采用焦平面探测器响应测试系统进行测试时, 相连缺陷元的响应电压与正常元基本相同, 相连缺陷元无法被识别; 采用焦平面探测器串音测试系统进行测试时, 相连缺陷元之间串音为 100%, 明显不同于正常元, 此时两元相连缺陷元响应电压是正常元响应电压的二分之一, 相连缺陷元可以被有效识别。光刻腐蚀引入的台面或电极相连, 以及光刻剥离引入的钢柱相连导致了缺陷元的产生; 通过光刻腐蚀、剥离工艺优化, 可以有效减少焦平面探测器相连缺陷元。

关键词: 焦平面探测器; 相连缺陷元; 识别; 响应; 串音

中图分类号: TN215 **文献标志码:** A **DOI:** 10.3788/IRLA201746.0420002

Study on connected defective elements in focal plane array identification by response and crosstalk

Hou Zhijin^{1,2,3}, Fu Li¹, Wang Wei^{2,3}, Lv Yanqiu^{2,3}, Lu Zhengxiong^{2,3}, Wang Jinchun^{2,3}

(1. School of Electronics and Information, Northwestern Polytechnical University, Xi'an 710072, China;
2. China Airborne Missile Academy, Luoyang 471099, China;
3. Aviation Key Laboratory of Science and Technology on Infrared detector, Luoyang 471099, China)

Abstract: The connected defective elements in Focal Plane Array (FPA) were tested by optical microscopy and FPA test-bench. The reasons of forming connected defective elements in FPA were studied. Results show that it is difficult to identify connected defective elements by optical microscopy. And it is also difficult to identify connected defective elements by FPA response testing bench because the response voltage of connected defective elements is basically the same as that of normal elements. The connected defective elements can be identified effectively by FPA crosstalk testing bench because the crosstalk between connected defective elements is 100%, which is obviously different from that of the normal elements. At this point, the response voltage of connected defective elements is average of that of the normal elements. The tables with connecting or the electrodes with connecting caused by the process of photolithography and eroding result in the generation of the connected defective elements. As well as the indium bump with connecting caused by the process of photolithography and lift-off also leads to the

收稿日期: 2016-08-08; 修订日期: 2016-09-20

基金项目: 航空创新基金(2011D01406)

作者简介: 侯治锦(1982-), 男, 博士, 从事红外焦平面探测器方面的研究。Email: changhui090504@126.com

generation of the connected defective elements. Fabrication process such as photolithography, eroding and lift-off was optimized to reduce connected defective elements.

Key words: FPA; connected defective elements; identify; response; crosstalk

0 引言

红外焦平面探测器具有灵敏度高、环境适应性好、抗干扰性强等优点,被广泛应用于国防武器、红外遥感和气象环境等军民两用领域。响应波段在 1~5.5 μm 的碲化铟^[1-2](InSb)焦平面探测器具有灵敏度高(相对于铂硅 PtSi),在批量生产中具有工艺成熟度高(相对于碲镉汞 MCT)等优点,目前已在凝视成像和导弹制导领域占据主导地位^[3-6]。

由于制作工艺水平等方面的原因,焦平面探测器不可避免地存在着相连缺陷元,影响了器件性能。随着焦平面探测器规模的扩大以及像元尺寸的减小^[7-9],器件工艺影响越发显著,相连缺陷元出现的几率也大幅提高。当该焦平面探测器应用于新一代空空导弹时,若目标成像落在该区域内,可能会造成目标丢失,产生误判与错判,严重影响着新一代空空导弹的命中率;当该焦平面探测器应用于红外系统时,若目标成像落在该区域内,可能会造成图像失真,严重影响着图像质量和红外系统的性能。

在焦平面探测器批量生产中,一方面需对相连缺陷元进行测试分析,研究相连缺陷元成因;另一方面,需对焦平面探测器制备工艺进行优化改进。

目前的缺陷元研究多集中在缺陷元的检测原理、检测方法和补偿算法等方面^[10-11],也有少量对器件缺陷元的研究^[12-13],但鲜见对相连缺陷元的相关报道。相连缺陷元研究的缺失制约着焦平面探测器的性能提升,严重影响着系统性能,特别是新一代空空导弹的命中率。

为此,文中采用高倍光学显微镜和焦平面探测器测试系统对焦平面探测器相连缺陷元进行了测试分析,探讨了其相连缺陷元的成因,并采取了针对性工艺措施来减少相连缺陷元,相关研究结果对红外焦平面探测器性能提高有重要意义。

1 研究方法

研究所采用的 InSb 焦平面探测器是通过倒装

焊技术借助钢柱阵列将研制好的 InSb 阵列芯片和 DI 读出电路阵列互连混成的,如图 1 所示。其中,InSb 阵列芯片采用 n 型 InSb 衬底,通过扩散 Cd 得到 P 型层,先利用光刻、腐蚀得到台面;台面钝化后蒸镀铬金层,再利用光刻、腐蚀工艺得到电极。器件制备时,将研制出的 InSb 阵列芯片和读出电路阵列同时光刻出钢柱窗口、蒸镀钢膜,通过剥离工艺得到钢柱阵列,再通过倒装焊实现互连。

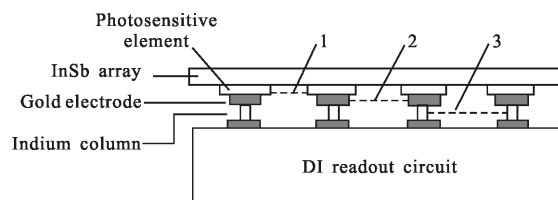


图 1 InSb 焦平面探测器结构示意图
Fig.1 Configuration of InSb IRFPA

在倒焊互连前,首先采用型号为 NTY-MV-4000A 高倍光学显微镜对 InSb 阵列芯片和读出电路阵列进行检测,标记相连缺陷元;然后器件经倒焊互连、底部填胶、减薄抛光和蒸镀减反膜后进行装配封装,封装好的焦平面探测器采用型号为 OPTDET 的红外焦平面探测器响应测试系统对焦平面探测器相连缺陷元进行测试;最后采用型号同为 OPTDET 的红外焦平面探测器串音测试系统对焦平面探测器相连缺陷元进行测试。

红外焦平面探测器响应测试系统采用面黑体,其中面黑体温度为 305 K 和 300 K,面黑体距离探测器距离为 300 mm;红外焦平面探测器串音测试系统采用点黑体,其中点黑体温度为 1 000 K,点黑体孔径为 10 mm,点黑体孔径距离探测器距离为 300 mm。积分时间为 40 μs 。

2 测试结果与分析

2.1 表面形貌

对 InSb 阵列芯片和读出电路阵列进行检测过程中发现,相连缺陷都极为细小,借助高倍光学显微镜很难识别相连缺陷元。图 2 中显示存在较为明显

的相连缺陷元,其中图 2(a)为显微镜观察到的缺陷图,图 2(b)为缺陷放大图。从图 2 中可以看出:该相连缺陷元为钢柱相连缺陷元。标记两元相连缺陷元。

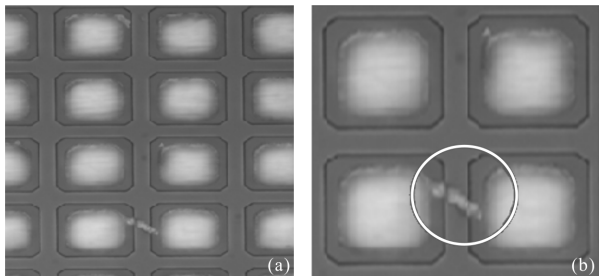


图 2 相连缺陷元显微镜图

Fig.2 Microscope images of connected defective elements

2.2 响应电压

依据红外焦平面阵列特性参数测试技术规范,采用红外焦平面响应测试系统对焦平面探测器相连缺陷元进行测试,测试结果如图 3 所示。焦平面探测器相连缺陷元灰度图如图 3(a)所示。焦平面测试系统测试得到的缺陷元图如图 3(b)所示。

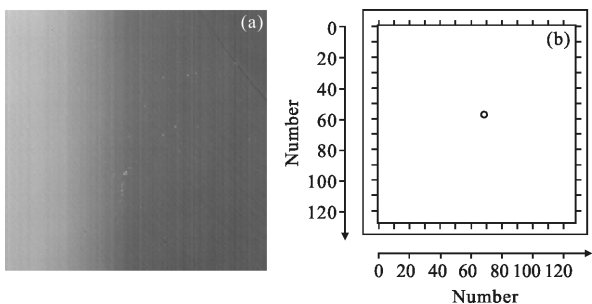


图 3 相连缺陷元测试结果

Fig.3 Test result of connected defective elements

从图 3(a)可以看出:采用焦平面探测器响应测试系统进行测试时,相连缺陷元灰度图与正常元灰度图相同;从图 3(b)可以看出,标记的相连缺陷元无法用焦平面响应测试系统识别。对焦平面探测器响应电压测试数据计算可得,焦平面探测器响应电压平均值为 1.332 V,响应非均匀性为 10%。

表 1 为焦平面探测器两元相连缺陷元的响应电压实验数据。

从表 1 可以看出:两元相连缺陷元的响应电压分别为 1.330 V 和 1.335 V,相比焦平面探测器响应电压平均值 1.332 V,最大波动值为 0.3%,远小于响应非均匀性 10%,在焦平面探测器响应电压正常波

动范围内,因此采用焦平面探测器响应测试系统进行测试时无法识别。

表 1 相连缺陷元响应电压

Tab.1 Response voltage of connected defective elements

Parameter	Pixels contacting	
Response voltage/V	1.330	1.335

图 4(a)为焦平面探测器正常单元电路原理图,图 4(b)为焦平面探测器两元相连缺陷元电路原理图。

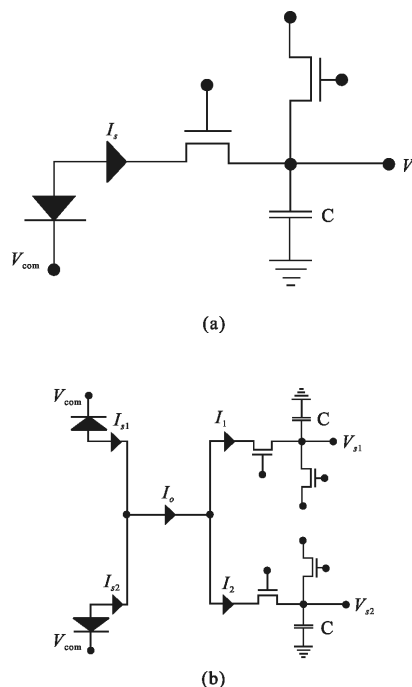


图 4 焦平面探测器正常单元和两元相连缺陷元电路原理图

Fig.4 Circuit of normal elements and connected defective elements in FPA

由图 4(a)可知,对焦平面探测器的正常探测单元响应电压可以表示为:

$$V_s = I_s t / C \tag{1}$$

式中: I_s 为正常探测单元的光电流; C 为读出电路单元积分电容; t 为积分时间。

而由图 4(b)可知,对焦平面探测器的两元相连缺陷元而言,有:

$$V_{s1} = I_1 t / C \tag{2}$$

$$V_{s2} = I_2 t / C \tag{3}$$

式中: I_1 和 I_2 为两元相连缺陷元流入读出电路的电

流; V_{s1} 和 V_{s2} 分别是两元相连缺陷元的输出电压。

两元相连缺陷元的光电流可以表示为:

$$I_1 + I_2 = I_o = I_{s1} + I_{s2} \quad (4)$$

式中: I_{s1} 和 I_{s2} 分别是各正常探测单元的光电流。

理想情况下, 假定读出电路工艺水平相同, CMOS 管间以及 CMOS 电容间无差异, 则有:

$$I_1 = I_2 = I_o / 2 \quad (5)$$

将公式(5)带入公式(2)~(4):

$$V_{s1} = V_{s2} = (I_{s1} + I_{s2})t / 2C \quad (6)$$

同一测试条件下, 焦平面探测器各单元响应光电流相等, 即:

$$I_{s1} = I_{s2} = I_s \quad (7)$$

将公式(7)代人公式(6), 可以得到:

$$V_{s1} = V_{s2} = V_s = I_s t / C \quad (8)$$

由公式(8)可以看出: 理想情况下, 由于焦平面探测器各探测单元响应光电流相等, 所以两元相连缺陷元的响应电压与正常元响应电压相等。

事实上, 读出电路工作在亚阈值区, CMOS 工艺差异性带来的非均匀性会使响应电压产生波动。对于适宜的硅 CMOS 工艺, 因器件工艺水平限制, 会带来由管子尺寸等误差引起的 CMOS 管间的匹配问题和 CMOS 电容间的匹配问题。

该实验利用现有工艺水平制作的读出电路相同, 且靠的很近的两只管子的匹配精度为 1%, MOS 电容匹配精度为 0.05%。

由此推测, 两元相连时相邻两 MOS 器件间的最大失配值为 2.1%, 远小于通过焦平面阵列响应测试系统得到的 InSb 焦平面探测器响应非均匀性的 10%, 在焦平面探测器响应电压正常波动范围内。

上述计算分析表明: 两元相连缺陷元的响应电压与正常元响应电压基本相等, 且相连缺陷元无法采用现有焦平面探测器响应电压测试方法进行识别。

2.3 串音

利用焦平面探测器串音测试系统, 采用小光点法对焦平面探测器两元相连缺陷元进行串音测试。相对应于表 1 中两元相连缺陷元位置, 表 2 为焦平面探测器相连缺陷元点(58, 69)的串音测试数据。

从表 2 可以看出: 左上下光敏元之间的串音基本接近, 而器件的右光敏元之间的串音为 100%, 明显不同于其他光敏元。

表 2 相连缺陷元串音测试数据

Tab.2 Crosstalk test data of connected defective elements

Parameter	One point of connected defective elements (58,69)		
		1.44	3.42
Test data	1.71	100.00	100.00
	1.58	2.23	3.68

进一步分析可知, 当采用小光点法进行串音测试时, 焦平面探测器正常探测单元的响应电压可以表示为:

$$V_{sa}' = I_{sa}' t / C \quad (9)$$

式中: I_{sa}' 为焦平面探测器的响应光电流。

同一测试条件下, 焦平面探测器的两元相连缺陷元的输出电压为:

$$V_{s1}' = V_{s2}' = I_{sa}' t / 2C \quad (10)$$

由公式(10)可以看出: 采用小光点法进行串音测试时, 焦平面探测器两元相连缺陷元响应电压为焦平面探测器正常探测单元响应电压的二分之一。由此表明, 焦平面探测器相连缺陷元可以采用文中提出的焦平面阵列串音测试方法进行有效识别。

2.4 焦平面探测器相连缺陷元形成原因及改进措施

在批量生产过程中对大量 InSb 阵列芯片和读出电路阵列进行检测, 发现相连缺陷除了钢柱相连缺陷, 还有台面相连缺陷和金电极相连缺陷。图 1 给出了常见的相连缺陷元结构, 其中虚线 1 为台面相连, 虚线 2 为金电极相连, 虚线 3 为钢柱相连。

从图 1 可以看出, 相连缺陷元主要有三种状态, 第 I 类, InSb 阵列芯片表面存在台面相连缺陷元; 第 II 类, InSb 阵列芯片或读出电路表面存在金电极相连缺陷元; 第 III 类, InSb 阵列芯片或读出电路存在钢柱相连缺陷元。钢柱相连缺陷元属第 III 类相连缺陷元。由于三种状态的相连缺陷元电路图相同, 测试现象相同, 因此, 钢柱相连缺陷元的研究结果同样适用于台面相连缺陷元和金电极相连缺陷元。

分析阵列芯片制备过程可以发现: 台面相连缺陷或金电极相连缺陷元主要是由于光刻腐蚀时芯片表面存在异物或气泡所致; 钢柱相连缺陷元主要是由于光刻剥离时芯片表面微小钢渣残留所致。

对于光刻腐蚀引入的台面或金电极相连缺陷

元,一方面,在光刻腐蚀前用气枪等处理来保持芯片表面的洁净,另一方面,采用腐蚀前,先将芯片放入水中全部浸润,然后再进行腐蚀,可有效避免气泡对台面或金电极的腐蚀阻挡影响;对于光刻剥离引入的钢柱相连缺陷元,在剥离清洗过程中,先在初始阶段针对光刻胶采用温和的试剂,将芯片表面钢渣清洗掉,再用丙酮将光刻胶彻底去除,可有效地减少钢渣在芯片表面的附着残留。同时,加强工艺过程的检验,采用高倍光学显微镜对表面明显存在相连缺陷的芯片进行筛选和剔除。

通过采用上述工艺优化,红外焦平面探测器的相连缺陷元得到明显的减少,有效提高了焦平面探测器的性能及成品率。

3 结论

针对采用焦平面探测器常规测试方法无法识别相连缺陷元的问题,提出了采用焦平面探测器串音的测试方法识别相连缺陷元。研究表明:高倍光学显微镜很难识别相连缺陷元。采用焦平面探测器响应测试方法时,两元相连缺陷元的响应电压与正常元基本相同,无法识别相连缺陷元;采用小光点串音测试方法时,两元相连缺陷元响应电压是正常元响应电压的二分之一,两元相连缺陷元间串音为100%,相连缺陷元可通过串音测试方法进行有效识别。通过优化光刻腐蚀和光刻剥离工艺,焦平面探测器相连缺陷元得到明显的减少。

参考文献:

- [1] Rogalski A. Infrared Detectors [M]. New York: CRC Press, 2011.
- [2] Aseev A L. Photodetectors Based on the Cadmium-Mercury-Tellurium Epitaxial System [M]. Novosibirsk: SB RAS Publishing House, 2012.
- [3] Bowden N, Brittain S, Evans A G, et al. Spontaneous formation of ordered structures in thin films of metals supported on an elastomeric polymer [J]. *Nature*, 1998, 393(14): 146-149.
- [4] Genzer J, Groenewold J. Soft matter with hard skin: from skin wrinkles to templating and material characterization [J]. *Soft Matter*, 2006, 2: 310-323.
- [5] Huck W, Bowden N, Onck P, et al. Ordering of spontaneously formed buckles on planar surfaces [J]. *Langmuir*, 2000, 16(7): 3497-3501.
- [6] Meng Qingduan, Lv Yanqiu, Lu Zhengxiong, et al. Stress in InSb infrared focal plane array detector analyzed with ANSYS[J]. *J Infrared Millim Waves*, 2010, 29(6): 431-434. (in Chinese)
孟庆端, 吕衍秋, 鲁正雄, 等. InSb 红外焦平面探测器结构应力的 ANSYS 分析 [J]. 红外毫米波学报, 2010, 29(6): 431-434.
- [7] Chris Littler. Characterization of impurities and defects in InSb and HgCdTe using novel magneto-optical techniques [C]//SPIE, 1993, 2021: 184-201.
- [8] Mike Davis, Mark Greiner. Indium antimonide large-format detector arrays[J]. *Optical Engineering*, 2011, 50(6): 061016.
- [9] Rawe R, Martin C, Garter M, et al. Novel high fill-factor, small pitch, reticulated InSb IR FPA design[C]//SPIE, 2005, 5783: 899-906.
- [10] Zhou Huixin, Yin Shimin, Liu Shangqian, et al. Algorithm of blind pixels auto searching and compensation for IRFPA [J]. *Acta Photonica Sinica*, 2004, 33(5): 598-600. (in Chinese)
周慧鑫, 殷世民, 刘上乾, 等. 红外焦平面器件盲元检测及补偿算法[J]. 光子学报, 2004, 33(5): 598-600.
- [11] Guo Jichang, Chen Minjun, Li Qiang, et al. Hardware and software design for invalid pixels processing of infrared focal plane array detectors[J]. *Opto-Electronic Engineering*, 2006, 33(6): 57-60. (in Chinese)
郭继昌, 陈敏俊, 李锵, 等. 红外焦平面失效元处理方法及软硬件实现, [J]. 光电工程, 2006, 33(6): 57-60.
- [12] Wang Wei, Fan Yangyu, Si Junjie, et al. Analysis on formation of bad pixel cluster in IRFPA [J]. *Infrared and Laser Engineering*, 2012, 41(11): 2857-2860. (in Chinese)
王巍, 樊养余, 司俊杰, 等. 红外焦平面阵列盲元簇成因分析[J]. 红外与激光工程, 2012, 41(11): 2857-2860.
- [13] Wang Wei, Fan Yangyu, Si Junjie, et al. Types and determination of bad pixels in IRFPA[J]. *Infrared and Laser Engineering*, 2012, 41(9): 2261-2264. (in Chinese)
王巍, 樊养余, 司俊杰, 等. 红外焦平面阵列盲元类型与判别[J]. 红外与激光工程, 2012, 41(9): 2261-2264.