

非链式 DF 激光器非稳腔数值仿真与实验

阮鹏¹, 潘其坤², 谢冀江², 刘春玲¹, 柴源¹

(1. 吉林师范大学信息技术学院, 吉林四平 136000;
2. 中国科学院长春光学精密机械与物理研究所, 吉林长春 130033)

摘要: 基于描述光束传播的菲涅耳-基尔霍夫衍射积分理论, 运用快速傅里叶变换算法仿真了非稳腔 DF 激光的三维近场、远场光强分布。仿真结果显示: 非稳腔的近场输出光斑形状为中心对称的空心圆环, 远场输出光斑为具有中心亮斑的多级衍射环; 大 M 数将导致近场光斑能量集中, 大的 Neq 值将引起远场发散角变大。运用该算法研究了腔镜倾斜对近场光强分布的影响: 腔镜倾斜使光束近场分布变差, 倾斜角越大, 光强的非对称分布越明显。开展了非链式 DF 激光器非稳腔实验研究, 实验得到的近场、远场光强分布及腔镜失调下的近场光斑变化情况与数值模拟结果一致, 实验测量的远场发散角为 1.2 mrad。文中的仿真结果可为 DF 激光器腔镜失调诊断及调节提供依据。

关键词: DF 激光器; 非稳腔; 光强分布; 傅里叶算法

中图分类号: TN248.5 **文献标志码:** A **DOI:** 10.3788/IRLA201746.0205004

Numerical simulation and experiments on unstable resonator for non-chain DF laser

Ruan Peng¹, Pan Qikun², Xie Jijiang², Liu Chunling¹, Chai Yuan¹

(1. College of Information & Technology, Jilin Normal University, Siping 136000, China;
2. Changchun Institute of Optics, Fine Mechanics and Physics, Chinese Academy of Science, Changchun 130033, China)

Abstract: Based on the Fresnel-Kirchhoff's integral theory, the three-dimensional near field and far field light intensity distribution of non-chain pulsed DF laser with unstable resonator was obtained using Fast Fourier algorithm. Numerical calculation shows that the mode pattern is ring shaped at near field and multistage diffraction ring with central bright spot at far field, and the near field spot laser intensity will be concentrated as M increases, while the far field angle of divergence will increase with the increment of effective Fresnel number (Neq). Then the influence of mirror tilt on near-field light intensity distribution is investigated, indicating that the beam in near field will be deteriorated when misalignment appears, the larger of the tilt angle the much more obvious of asymmetric light distribution. The measured light intensity distribution on near-field and far-field and the variation of near field light intensity distribution with mirror tilt angle are consistent with the simulation results, and the far-field divergence obtained is 1.2 mrad. The simulation results can provide a basis for cavity mirror misalignment diagnostic analysis and resonator regulation of non-chain DF laser.

Key words: DF laser; unstable resonator; light intensity distribution; Fourier algorithm

收稿日期: 2016-06-07; 修订日期: 2016-07-13

基金项目: 科技部国际合作专项基金(2011DFR10320); 吉林省科技发展计划项目(20160520019JH);

激光与物质相互作用国家重点实验室自主基金(SKLLIM1510)

作者简介: 阮鹏(1985-), 女, 讲师, 博士, 主要从事中红外激光技术及理论方面的研究。Email: eagle_laser@163.com

0 引言

DF 激光器输出波段为 3.5~4.5 μm, 是重要的大气传输窗口之一, 它在激光光谱学、激光雷达、激光与物质相互作用等领域有着重要的应用前景。放电引发的非链式 DF 激光器工作原理与 HF 激光器类似^[1], 但是它的增益较低。对于增益介质横截面积大且增益较低的 DF 激光器设计一个能量提取效率高、光束质量好的谐振腔至关重要。为了充分利用增益介质的横截面积以提升能量提取效率, 要求在谐振腔内往返谐振的光束直径足够大, 即谐振腔输出镜的直径也要相应增大。大口径稳定腔的有效菲涅耳数(Neq)较高, 其低阶模的衍射损耗降低且彼此间的差别很小, 这将导致激光器难以实现单一模式运转, 而多模运转必将引起激光光束质量变差。非稳腔具有模体积大、横模分辨率高的优点, 是提升激光能量提取效率和光束质量的一个有效技术手段。

90°束转动非稳腔已经被应用到低增益高功率激光器上, 且获得了较好的光束质量^[2], 然而 90°束转动非稳腔结构装置比较复杂, 造价昂贵, 不利于工程化应用。能够获得较好光束质量的另一种非稳腔为非对称共焦腔(望远镜非稳腔)^[3]。该类非稳腔可分为腔内有焦点的负分支非稳定共焦谐振腔和腔内无焦点的正分支非稳定共焦谐振腔。前者由于腔内有实焦点, 焦点处激光功率密度集中, 这将破坏激光放电稳定性、降低激光输出能量, 因此, 正分支非稳定共焦腔结构备受关注。Brunet 率先采用正分支非稳定共焦腔进行非链式 HF/DF 激光实验研究, 获得的激光输出能量略低于稳定腔, 而光束质量明显优于稳定腔^[4]; Apollonov 团队在正分支非稳定共焦腔结构的 DF 激光器上进行了详细的实验研究, 在放大率 M 为 3 时, 得到了 4 倍衍射极限的发散角(0.29 mrad)^[5]。

长光所激光与物质相互作用国家重点实验室亦报道了 DF 激光器非稳腔的设计与实验方面的研究成果^[6]。在前期工作的基础上, 文中基于惠更斯原理的菲涅耳-基尔霍夫积分方程, 运用快速傅里叶变换(FFT)算法仿真了非稳腔 DF 激光三维光强分布, 并数值计算了非稳腔失调状态下光强分布。进而开展了非链式 DF 激光器非稳腔实验研究, 将实验测试的激光光斑与理论计算结果进行了对比分析, 二者

基本一致。

1 理论模型

1.1 激光在非稳腔内传播的 FFT 算法

正分支非稳定共焦腔由凹、凸球面镜组成, 激光在腔内自由传播时满足近轴波动方程:

$$\frac{\partial^2 u}{\partial x^2} + \frac{\partial^2 u}{\partial y^2} - 2jk \frac{\partial u}{\partial z} = 0 \quad (1)$$

它沿谐振腔光轴方向(z 轴方向)传播的一个初始平面波解可写为 $u(x, y, z) = u_0 \exp(jkz)$ 。初始波函数 $u(x, y)$ 可以写作空间频谱函数 $p(x, y)$ 的积分形式^[7]:

$$u(x, y) = \iint p(v_x, v_y) \exp(-2j\pi v_x x - 2j\pi v_y y) dv_x dv_y = \text{FT}^{-1}(u(x, y)) \quad (2)$$

式中: $v_x = x/(\lambda \Delta z)$, $v_y = y/(\lambda \Delta z)$, 频谱函数 $p(x, y)$ 的表达式为:

$$p(v_x, v_y) = \iint u(x, y) \exp(2j\pi v_x x + 2j\pi v_y y) dx dy = \text{FT}(u(x, y)) \quad (3)$$

运用角谱理论计算激光光波沿 z 轴传播到下一平面上场分布的频谱变化是很方便的。即:

$$p_2(v_x, v_y) = p_1(v_x, v_y) H(v_x, v_y) \quad (4)$$

式中: $H(v_x, v_y)$ 为表述菲涅耳衍射在频域变化的传递函数, 略去相位常量, 其表达式为:

$$H(v_x, v_y) = \exp(-j\pi \lambda \Delta z (v_x^2 + v_y^2)) \quad (5)$$

激光增益分布在整个放电区, 但横流 DF 激光器沿着流速方向(x 轴)分布不均性最大, 为了简化计算模型, 可以将整个增益区沿着光轴(z 轴)方向压缩成若干个增益片, 此时球面镜与增益片及相邻增益片之间没有增益, 假设沿着电极放电方向(y 轴)增益分布均匀, 则在增益片前后的激光光波表达式为:

$$u_2(x, y) = u_1(x, y) \exp(L(g - \alpha)/2) \quad (6)$$

式中: g 为增益系数; L 腔长; α 为等效损耗。

FFT 算法要求在两个腔镜上的取样点数目相同, 由于非稳腔前后两个腔镜口径不同, 因此文中将凸球面镜按照球面波传播理论做展宽处理^[8]。

1.2 腔镜对光波的作用

球面反射镜对光波的作用主要表现为改变传播方向及位相调制, 凹球面镜使得光波会聚, 凸球面镜使得光波发射。光波经球面镜反射后的振幅表达式为:

$$u'(x, y) = u(x, y) \exp(\pm j\psi(x, y)) \quad (7)$$

式中:正号对应凹面镜,表示光波会聚;负号对应凸面镜,表示光波发散; ψ 为相位延迟。对于一对无倾斜的准直谐振腔镜,相位延迟容易求出,略去相位常量,其表达式为 $\psi(x, y) = k(x^2 + y^2)/R$ 。 R 为球面镜曲率半径。

对于腔镜倾斜的情况,由于凸球面镜的倾斜可以等效为凹球面镜的倾斜,因此文中运用几何光学的方法给出凹球面镜倾斜的计算方法。腔镜倾斜示意图如图 1 所示。

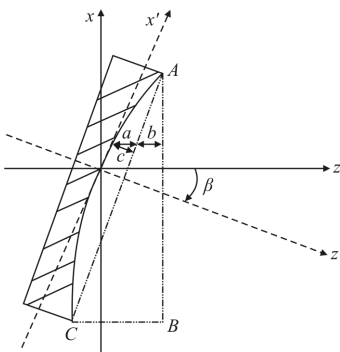


图 1 腔镜倾斜示意图

Fig.1 Schematic diagram of cavity mirror misalignment

设 $x-y-z$ 为固定坐标系, $x'-y'-z'$ 为附在腔镜上的一个坐标系,则微扰情况下,坐标旋转变换矩阵为^[9]:

$$\text{rot} = \begin{bmatrix} 1 & 0 & \beta \\ 0 & 1 & \alpha \\ \beta & \alpha & 1 \end{bmatrix} \quad (8)$$

式中: α 为腔镜绕 x 轴的微扰角度; β 为腔镜绕 y 轴的微扰角度。球面镜具有对称性,因此腔镜绕 x 轴微扰与绕 y 轴的微扰具有类似的结果,假设腔镜绕 y 轴偏离角度为 β ,如图 1 所示,对光波相位延迟起作用的只是直线 AB 左边部分。在 $x'-y'-z'$ 坐标系中:

$$a = \frac{c}{\cos(\beta)} = \left(\Delta_0 - \frac{x'^2 + y'^2}{2R} \right) / \cos(\beta) \quad (9)$$

式中: a 为坐标点 (x', y') 处的厚度; Δ_0 为中心点厚度。 b 的解析解不易用简单的表达式给出,文中直接给出它的离散值,将整个反射镜口径沿直线 AC 分成 n 个点,则在第 m 个点处, $b = D \sin(\beta) m/n$ 。运用公式(8)对公式(9)进行坐标变换,在 $x-y-z$ 坐标系中相位延迟量为:

$$\psi(x, y) = 2k \left[\Delta_0 - \frac{(x + \beta \Delta_0 - \beta^2 x)^2 + y^2}{2R} \right] / \cos(\beta) + D \sin(\beta) n/m \quad (10)$$

同理,可推导出腔镜绕 x 轴、 y 轴微扰时在 $x-y-z$ 坐标系中相位延迟量为:

$$\psi(x, y) = 2k \left[\Delta_0 - \frac{(x + \beta \Delta_0 - \beta^2 x)^2 + (y + \alpha \Delta_0 - \alpha^2 y)^2}{2R} \right] / (\cos(\alpha) \cos(\beta) + D(\sin(\alpha) + \sin(\beta)) n/m) \quad (11)$$

2 仿真结果

激光光波在谐振腔内每经过一个往返振荡都因腔镜的反射作用发生不同程度的改变。在初始几个往返振荡过程中,光波波形变化较大,当光波在谐振腔内往返振荡多次以后,其波形基本趋于稳定。可以预期,经过无数次往返振荡后,激光光波的场分布受腔镜反射作用发生的改变量越来越小,最终形成一种近似稳态场,这种稳态场分布在腔内经过一个往返振荡后可以实现光波“再现”^[10]。在文中的数值计算过程中,当激光光波经过一个往返振荡后光波振幅改变量小于 1% 时,认为这种稳态场已经建立起来了。

文中对两组非稳腔参数(后反射镜有效直径 $D = 40 \text{ mm}$, 放大率 $M = 1.57, 2.02$)进行了 DF 激光输出光强数值模拟,非稳腔结构参数及所需相关数据见参考文献[6, 11-12]。数值模拟结果如图 2 所示,图(a)~(c)分别为放大率 $M = 1.57, \text{Neq} = 13.66$ 时近场相对光强、近场相对光强等值线、远场相对光强图,图(d)~(e)分别为 $M = 2.02, \text{Neq} = 18.37$ 时近场相对光强、近场相对光强等值线、远场相对光强图。由图 2 可知,正分支非稳定共焦谐振腔的近场光斑为环形,远场光斑为边缘带台阶的中央亮斑。受沿 x 轴方向增益分布不均匀的影响,近场光强等值线不是正圆形,而是近似椭圆形,椭圆长轴方向与气体流向一致。比较上下两组图,对于相同口径的凹球面镜,大 M 数谐振腔,凸球面镜口径较小,它遮挡的激光光斑中央尺寸也较小,近场光斑能量更集中;大 Neq 值参数时,边缘衍射效应越明显,远场发散角增大。仿真结果显示,为了获得较好的远场光束质量可以选择具有较小 Neq 值的谐振腔结构。

相对于稳定腔,非稳腔的一个显著特征为腔镜失调灵敏度非常高。前后两片腔镜的失调将导致腔内损耗急剧增加,当损耗大于增益时,激光将无法在

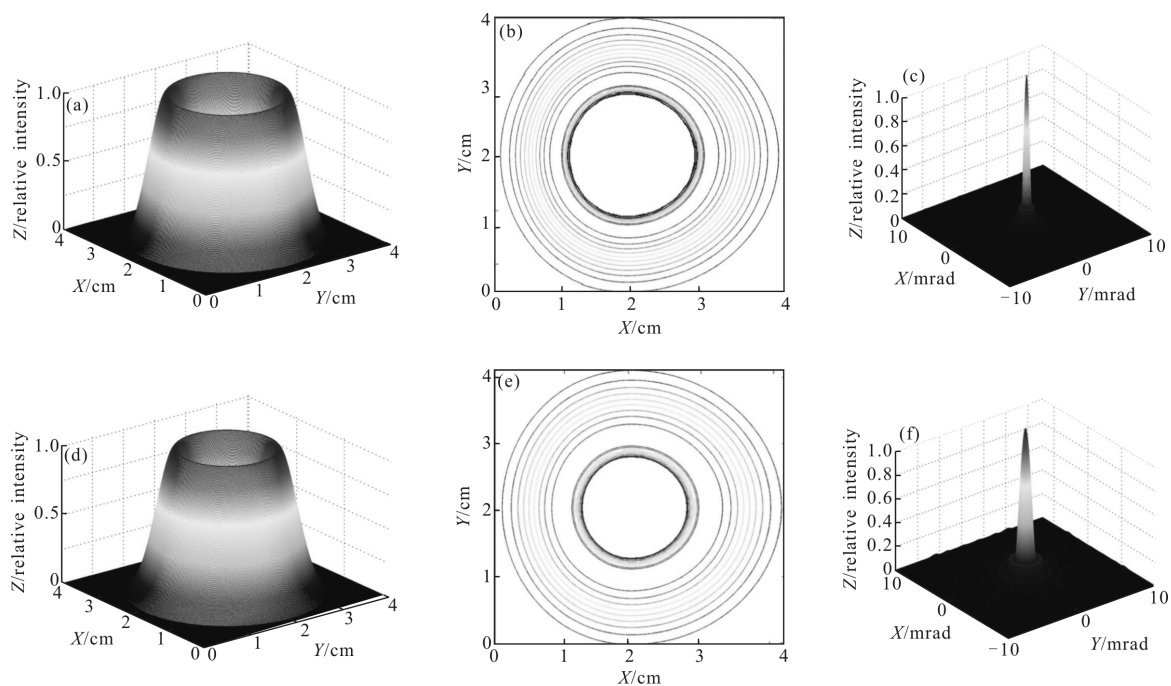


图 2 正分支非稳定共焦谐振腔激光光波仿真图:(a)~(c) $M=1.57, Neq=13.66$; (d)~(f) $M=2.02, Neq=18.37$

Fig.2 Calculated intensity distribution of positive-branch confocal unstable resonators:(a)~(c) $M=1.57, Neq=13.66$; (d)~(f) $M=2.02, Neq=18.37$

谐振腔内稳定振荡, 另外腔镜失调还将导致激光远场发散角变大。前后腔镜绝对的准直是很难实现的, 因此数值计算输出激光强度分布随腔镜倾斜量 Δ 的变化关系有助于理解非稳腔激光谐振的物理过程。

为了节省计算时间, 运用 $M=2.02$ 组非稳腔参数, 在不考虑腔内增益情况下, 图 3 给出了在凹球面镜绕 y 轴旋转时激光光波在腔内经历了 20 个往返振荡后的三组仿真图。图 3(a)、(b) 分别为腔镜倾斜

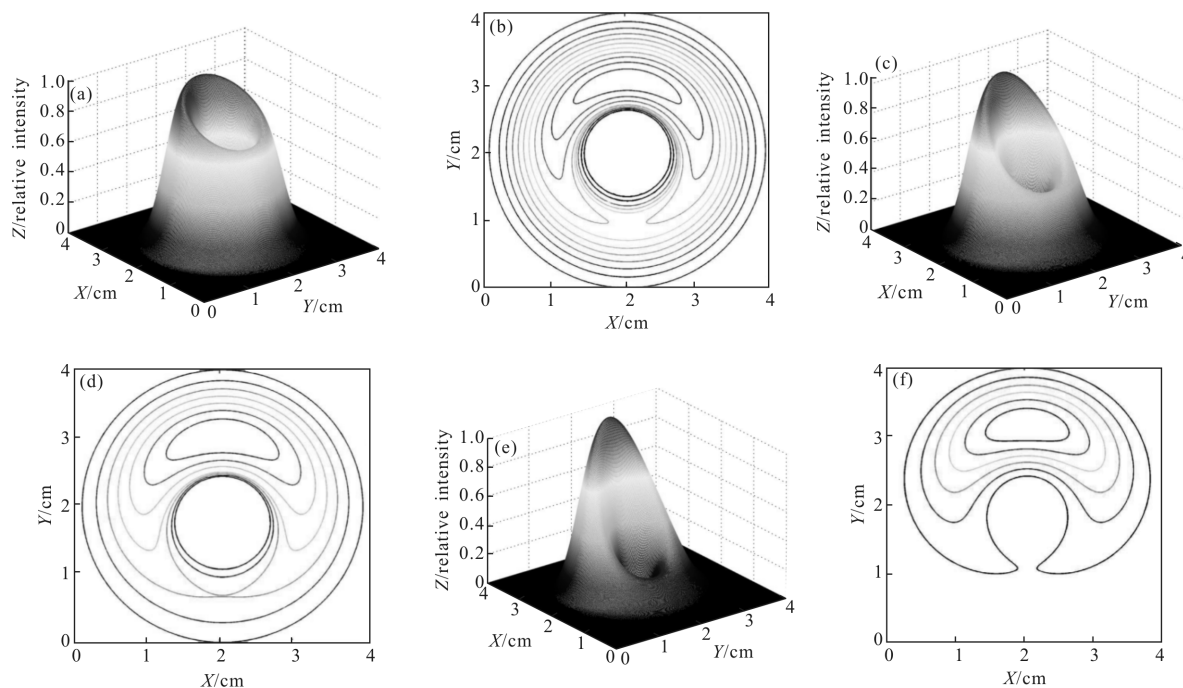


图 3 腔镜倾斜对近场光斑的影响:(a)、(b) $\Delta=20 \mu\text{rad}$; (c)、(d) $\Delta=50 \mu\text{rad}$; (e)、(f) $\Delta=80 \mu\text{rad}$

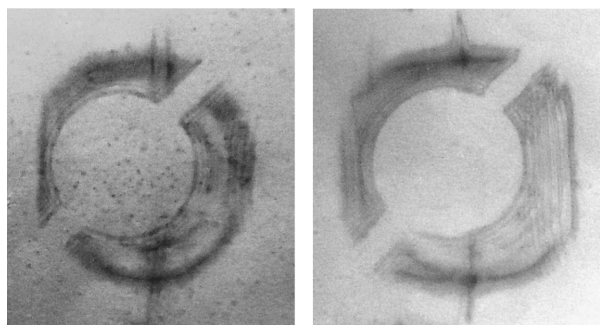
Fig.3 Influence of cavity mirror misalignment on near-field mode pattern: (a), (b) $\Delta=20 \mu\text{rad}$; (c), (d) $\Delta=50 \mu\text{rad}$; (e), (f) $\Delta=80 \mu\text{rad}$

20 μrad 时近场相对光强及其等值线图;图 3(c)、(d) 分别为腔镜倾斜 50 μrad 时近场相对光强及其等值线图;图 3(e)、(f) 分别为腔镜倾斜 80 μrad 时近场相对光强及其等值线图。激光光斑对腔镜失准直较敏感,当腔镜有轻微的倾斜时,近场光强呈现出明显的非对称分布,且随着倾斜量的加大,光强非对称程度逐渐变大。当腔镜的倾斜量为 80 μrad 时,激光光斑呈明显的月牙状分布,激光光强集中在腔镜的半边输出。激光输出光强分布可显示腔镜的倾斜方向及倾斜量等信息,这对非稳腔的腔镜装调具有良好的指导意义。

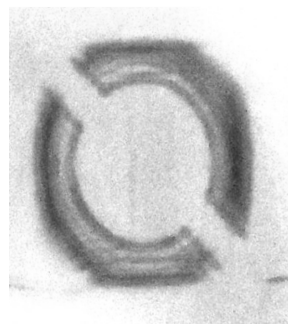
3 实验结果与分析

文中采用的实验装置见参考文献[6,11-12],在充电电压 34 kV,充气总气压 10 kPa,工作气体气压比 $\text{SF}_6:\text{D}_2=10:1$ 时,对非链式脉冲 DF 激光器进行了非稳腔实验研究。采用烧蚀光斑法在热敏纸上获得了非稳腔近场光斑,腔镜不同倾斜角度时的光斑分布如图 4 所示。图 4(a)、(b)、(c) 分别为腔镜倾斜 50、20、0 μrad 时近场相对光强分布,随着腔镜倾斜量的减小,激光输出光斑逐渐呈对称、均匀分布,该实验与数值计算结果相符。

由图 4(c) 可知,准直后非稳腔近场光斑为中心对称的圆环形,能量分布均匀,图中圆环上光斑缺口为前反射镜支架遮挡部分激光所致。实验测得的环状光斑外径小于放电增益区口径,其主要原因为:电极表面未完全放电等离子体对激光能量屏蔽导致光斑边缘能量变弱,从而在热敏纸上无法显示光斑边缘的烧蚀痕迹。由前反射镜遮挡引起的暗斑直径(环状光斑内径)与前反射镜(凸球面镜)口径一致。



(a) 腔镜倾斜 50 μrad (a) Tilt angle 50 μrad
 (b) 腔镜倾斜 20 μrad (b) Tilt angle 20 μrad



(c) 腔镜倾斜 0 μrad
 (c) Tilt angle 0 μrad

图 4 腔镜不同失调角时近场激光光斑分布

Fig.4 Near-field laser mode pattern at different mirror tilt angles

采用 $f=1\text{ m}$ 的聚焦透镜对近场光斑进行聚焦,使其聚焦到有机玻璃上,焦平面处有机玻璃上的光斑即可等效为远场光斑。显微镜下的聚焦光斑图样如图 5 所示,其下方亮暗相间条纹为钢板尺刻度,一个周期为 0.5 mm。由图 5 可知,非稳腔远场能量主要集中在中央亮斑上,且明显观察到了第二亮环。中央亮斑尺寸为 1.2 mm,而远场发散角等于聚焦后中央亮斑尺寸与聚焦透镜之比^[13],由此计算可得非稳腔的远场发散角为 1.2 mrad。

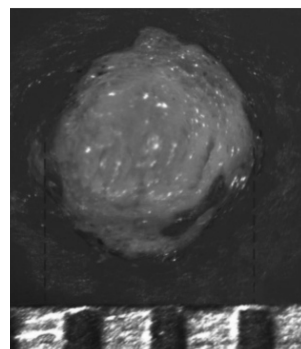


图 5 非稳腔远场光斑分布

Fig.5 Far-field intensity distribution of unstable resonator

4 结论

运用快速傅里叶变换方法仿真了正分支非稳定虚共焦腔 DF 激光器的近场、远场相对光强分布,并与实验结果进行了对比,二者均表明:激光近场输出为环形光斑,远场输出为带有衍射环的中央亮斑。对于同口径的凹球面镜(后反射镜), M 数越大近场光斑能量越集中;有效菲涅耳数 Neq 值越大,边缘衍射效应越明显,远场发散角越大。运用该模型仿真了腔

镜倾斜对近场光强分布的影响,得到的腔镜不同倾斜角时光束横截面上的光强分布变化情况与实验结果基本一致,腔镜失调角越大,光强分布越不对称。通过实验调试,获得非稳腔 DF 激光器的远场发散角为 1.2 mrad。

运用计算机仿真技术可以高效率、低成本地研究激光器的谐振性质,仿真结果直观地显示出激光光强分布。作为研究非链式 DF 激光器非稳腔性能的一种辅助手段,该仿真技术有着逼真、不受客观条件限制的优点,为 DF 激光器腔镜失调诊断及调节提供了依据,具有重要的指导意义。

参考文献:

- [1] Wang Hongyan, Zhang Xuanzhe, Li Qiang, et al. Efficient nitrogen diluted discharge driven continuous wave HF/DF chemical lasers[J]. *Optics and Precision Engineering*, 2011, 19(2): 304-309. (in Chinese)
王红岩,张煊喆,李强,等.氮稀释高效电激励连续波 HF/DF 化学激光器[J]. *光学精密工程*, 2011, 19(2): 304-309.
- [2] Yang Meixia, Zhong Ming, Xia Huijun, et al. Design and numerical simulation for unstable ring resonator with 90° beam rotation employed in ceramic YAG disk laser [J]. *Chinese J Lasers*, 2010, 37(10): 2472-2476. (in Chinese)
杨美霞,钟鸣,夏惠军,等.片状陶瓷 YAG 激光器的束转动 90° 环形非稳腔设计与数值模拟[J]. *中国激光*, 2010, 37(10): 2472-2476.
- [3] Cheng Cheng. Kinetics of Gas Lasers and Optimization Designs of the Devices [M]. Beijing: China Machine Press, 2008: 171-188. (in Chinese)
程成.气体激光动力学及器件优化设计[M].北京:机械工业出版社,2008: 171-188.
- [4] Brunet H, Mabru M, Voignier F. High energy-high average power pulsed HF/DF chemical laser [C]//SPIE, 1995, 2502: 388-392.
- [5] Apollonov V V, Belevtsev A A, Firsov K N, et al. Advanced studies on powerful wide-aperture non-chain HF (DF) lasers with a self-sustained volume discharge to initiate chemical reaction[C]//SPIE, 2003, 5120: 529-541.
- [6] Tan Gaijuan, Xie Jijiang, Pan Qikun, et al. Design and experimental investigation on unstable resonator for non-chain pulsed DF laser [J]. *Chinese Journal of Lasers*, 2014, 41(1): 0102004. (in Chinese)
谭改娟,谢冀江,潘其坤,等.非链式脉冲 DF 激光器非稳腔设计与实验研究[J]. *中国激光*, 2014, 41(1): 0102004.
- [7] Lv Naiguang. Fourier Optics [M]. Beijing: China Machine Press, 2006. (in Chinese)
吕乃光.傅里叶光学[M].北京:机械工业出版社,2006.
- [8] Edward A Sziklas, Siegman A E. Mode calculations in unstable resonators with flowing saturable gain [J]. *Applied Optics*, 1975, 14(8): 1874-1889.
- [9] Fu Lei, Shi Hongmin, Zhang Lingxiang, et al. Simulation of the alignment and misalignment of an unstable resonator[J]. *Chinese Journal of Lasers*, 2001, 28(8): 709-713. (in Chinese)
傅雷,史红民,张玲香,等.非稳腔准直和失调影响的计算机仿真[J]. *中国激光*, 2001, 28(8): 709-713.
- [10] Zhou Bingkun. Laser Principle[M]. Beijing: National Defence Industry Press, 2009. (in Chinese)
周炳琨.激光原理[M].北京:国防工业出版社,2009.
- [11] Pan Qikun, Xie Jijiang, Zhang Laiming, et al. Investigation on gain distribution characteristic of non-chain pulsed DF laser [J]. *Infrared and Laser Engineering*, 2014, 43(2): 360-364. (in Chinese)
潘其坤,谢冀江,张来明,等.非链式脉冲 DF 激光器增益分布特性研究[J]. *红外与激光工程*, 2014, 43(2): 360-364.
- [12] Ruan Peng, Pan Qikun, Xie Jijiang, et al. Investigation on pulse characteristics of non-chain pulsed DF laser [J]. *Infrared and Laser Engineering*, 2015, 44(12): 3554-3558. (in Chinese)
阮鹏,潘其坤,谢冀江,等.放电引发非链式 DF 激光器脉冲特性研究[J]. *红外与激光工程*, 2015, 44(12): 3554-3558.
- [13] Lv Baida. Laser Optics[M]. Beijing: Higher Education Press, 2003. (in Chinese)
吕百达.激光光学[M].北京:高等教育出版社,2003.