

## 双光子光折变介质中基于两种电光效应的相干耦合孤子对

郝利丽<sup>1</sup>, 侯春风<sup>2</sup>, 牟海维<sup>1</sup>, 李贤丽<sup>1</sup>, 白永强<sup>1</sup>, 王 强<sup>1</sup>, 赵 远<sup>2</sup>

(1. 东北石油大学 物理系, 黑龙江 大庆 163318; 2. 哈尔滨工业大学 物理系, 黑龙江 哈尔滨 150001)

**摘 要:** 研究了线性和二次电光效应共存的双光子光折变介质中沿同一直线传播的两空间光孤子间的相干耦合现象, 从理论上证实了在适当的条件下相干耦合的亮-亮和暗-暗孤子对的存在。结果表明, 这些相干耦合孤子对的形成、性质和传输规律依赖于介质内线性和二次电光效应间的相互作用(即相互增强、减弱甚至抵消)。详细分析了两相干入射光的初始相位差、强度比和外加电场等三个方面对相干耦合孤子对宽度及亮-亮孤子对的自转向过程的影响, 为相干耦合孤子对在实际中的应用奠定理论基础。

**关键词:** 非线性光学; 光折变效应; 电光效应; 空间光孤子; 相干耦合

**中图分类号:** O437 **文献标志码:** A **DOI:** 10.3788/IRLA201645.S108001

## Coherently coupled soliton pairs in biased two-photon photorefractive crystals with both linear and quadratic electro-optic effects

Hao Lili<sup>1</sup>, Hou Chunfeng<sup>2</sup>, Mu Haiwei<sup>1</sup>, Li Xianli<sup>1</sup>, Bai Yongqiang<sup>1</sup>, Wang Qiang<sup>1</sup>, Zhao Yuan<sup>2</sup>

(1. Department of Physics, Northeast Petroleum University, Daqing 163318, China;

2. Department of Physics, Harbin Institute of Technology, Harbin 150001, China)

**Abstract:** The coherent coupling of two spatial solitons propagating along the same line in biased two-photon photorefractive crystals with both the linear and quadratic electro-optic effects was investigated. It was proved that coherently coupled dark-dark and bright-bright spatial optical soliton pairs can be supported in the steady regime under appropriate conditions. These soliton pairs owe their existence and properties to the co-effects of both the linear and quadratic electro-optic effects where photorefractive effect may be enhanced, weakened or even counteracted because of the interaction of these two electro-optic effects. Moreover, the effects of the externally applied electric field, the initially phase difference and the intensity ratio of the two coherent beams on the existence conditions, properties of these spatial soliton pairs and self-deflection of coherently coupled bright-bright soliton pairs were discussed in detail, which lays the theoretic foundation for practical application of coherently coupled spatial soliton pairs.

**Key words:** nonlinear optics; photorefractive effect; electro-optic effect; spatial soliton; coherent coupling

收稿日期: 2016-02-05; 修订日期: 2016-03-09

基金项目: 国家自然科学基金(51374072, 51274068); 黑龙江省自然科学基金(A201402)

作者简介: 郝利丽(1981-), 女, 博士, 主要从事非线性光学和量子光学等方面的研究。Email: haolili0820@126.com

## 0 引言

由于在很低的人射光强下即可产生及其在光波导、光互联、全光开关等应用领域具有重要的潜在价值,使得对光折变空间孤子的研究已经从单个孤子的产生机理、性质及其传输规律扩展到了两个或两个以上的空间光孤子间的相互作用,包括孤子间的相互耦合及并行传输等问题。耦合空间孤子对(族)一直是孤子间相互作用的重要研究课题。1996年,Christodoulides 等人最先提出了光折变非相干耦合空间孤子对的概念,并从理论上预言了非相干耦合屏蔽孤子对的存在<sup>[1]</sup>。耦合空间孤子对(族)形成的物理机制是:耦合孤子对由两个(或多个)相互自陷的光束构成,孤子束间通过交叉相位调制共同影响耦合孤子对(族)的形成,使其可以始终保持入射初的形状和幅值在介质中稳定传输。需要强调的是,这些孤子束彼此依赖,当其中一束孤子消失时另外的一束(或多束)孤子则不能够形成独立存在的空间光孤子。同一年,Chen 等人<sup>[2-4]</sup>在实验室内首次观测到了非相干耦合屏蔽孤子对。随后不久,侯春风等人<sup>[5-6]</sup>理论预言了多种类型的非相干耦合孤子对(族)。到目前为止,国内外的学者对基于线性或二次电光效应形成的空间孤子间的非相干相互作用进行了大量而广泛的研究,并取得了极大的进展。在光折变材料研究的最新进展中,人们发现一些非中心对称晶体如  $[\text{Pb}(\text{Mg}_{1/3}\text{Nb}_{2/3})\text{O}_3]_{(1-x)}-(\text{PbTiO}_3)_x$  (PMN-xPT) 晶体<sup>[7]</sup>、 $\text{LiNiO}_3$  晶体<sup>[8]</sup>和  $\text{KTaxNb}_{1-x}\text{O}_3$  (KTN) 晶体<sup>[9]</sup>等处于相变温度附近时介质内折射率的非线性变化要同时受到线性及二次电光效应的调制。最近,笔者已经证实了基于线性及二次电光效应共同作用产生的光折变空间光孤子和非相干耦合孤子对的存在<sup>[10-11]</sup>。结果表明,线性及二次电光效应间的相互作用(增强、减弱甚至抵消)对空间光孤子的形成及性质具有重要的影响。对于空间孤子间的相干相互作用的研究多是不在同一直线上传播,较少涉及到共轴传播时两孤子间的相干相互作用且多采用的是实验研究的方法。文中考察在有外加电场条件下线性及二次电光效应共存的双光子晶体中两沿同一直线传播的空间光孤子的相干相互耦合现象,证明相干耦合空间孤子对的存在并对孤子对的性质进行详细的讨论。

## 1 理论模型

设两相干入射光  $I_1, I_2$  在线性和二次电光效应共存的双光子晶体中沿  $z$  轴传播,仅考虑在  $x$  方向衍射效应。双光子晶体的三个主轴方向分别沿  $x, y, z$  轴放置。设两相干光的偏振方向和外加电场均沿  $x$  轴方向。将两相干光的光电场表示为慢变振幅形式,即  $\vec{E}_i = \hat{x} \varphi_i(x, z) \exp[i(kz + \phi_i)] (i=1, 2)$ , 其中  $\phi_i$  为初始相位,  $k = k_0 n_e = (2\pi/\lambda_0) n_e$ ,  $\lambda_0$  为自由空间波长,  $n_e$  为未受扰动时  $e$  光折射率。在上述条件下,两相干入射光的传输满足如下形式的光场方程<sup>[12]</sup>:

$$\left( i \frac{\partial}{\partial z} + \frac{1}{2k} \frac{\partial^2}{\partial x^2} + \frac{k}{n_e} \Delta n \right) \varphi_i(x, z) = 0 \quad (i=1, 2) \quad (1)$$

介质内  $\Delta n$  同时受线性及二次电光效应的调制,即

$$\Delta n = -\frac{n_e^3 r_{33} E_{sc}}{2} - \frac{n_e^3 g_{\text{eff}} \varepsilon_0^2 (\varepsilon_r - 1)^2 E_{sc}^3}{2} \quad (2)$$

式中:  $r_{33}$  和  $g_{\text{eff}}$  分别为晶体的线性和有效二次电光系数;  $\varepsilon_0$  和  $\varepsilon_r$  分别为真空和晶体的相对介电常数。  $E_{sc}$  为晶体内的空间电荷场。在强外加电场条件下,晶体内的漂移效应占主导地位,  $E_{sc}$  可表示为<sup>[6]</sup>:

$$E_{sc} = E_0 \frac{(I_\infty + I_d)(I + I_d + \gamma_{\text{RI}} N_A / s_2)}{(I_\infty + I_d + \gamma_{\text{RI}} N_A / s_2)(I + I_d)} - \frac{D \gamma_{\text{RI}} N_A}{\mu s_2 (I + I_d + \gamma_{\text{RI}} N_A / s_2)(I + I_d)} \frac{\partial I}{\partial x} \quad (3)$$

式中:  $I_d$  为介质内的暗辐射强度;  $s_2$  为启动光的光激发截面;  $N_A$  为受主数密度;  $\gamma_{\text{RI}}$  为中间能级-价带的复合常数;  $D = \mu k_B T / e$  为扩散系数;  $\mu, e$  分别为电子迁移率和电子电荷;  $k_B$  为 Boltzmann's 常数。  $I = (n_e / 2\eta_0) |\varphi_1 + \varphi_2|^2$  为两入射光的总光强,其中  $\eta_0 = (\mu_0 / \varepsilon_0)^{1/2}$ 。当  $x \rightarrow \pm\infty$  时,  $I_\infty = I(x \rightarrow \pm\infty, z)$  和  $E_0 = E_{sc}(x \rightarrow \pm\infty, z)$  均渐近地趋于常数。若入射光束的空间宽度远小于晶体在  $x$  方向的宽度  $W$ , 则  $E_0 \approx V/W$ ,  $V$  为施加在晶体上的电压。

将公式(2)和(3)代入公式(1)中,并采用无量纲变量  $s = x/x_0$ ,  $\xi = z/kx_0^2$ ,  $\varphi_i = (2\eta_0 I_d / n_e)^{1/2} U_i (i=1, 2)$ , 其中  $x_0$  为任意空间宽度。这些条件下两入射光的动力学方程为<sup>[10]</sup>:

$$i \frac{\partial U_i}{\partial \xi} + \frac{1}{2} \frac{\partial^2 U_i}{\partial s^2} - \alpha_1 \left( \frac{1 + \rho}{1 + \rho + \sigma} \right) \left( 1 + \frac{\sigma}{1 + |U_1 + U_2|^2} \right) U_i + \gamma_1 \frac{\sigma (|U_1 + U_2|^2)_s U_i}{(1 + \sigma + |U_1 + U_2|^2)(1 + |U_1 + U_2|^2)} - \alpha_2 \left( \frac{1 + \rho}{1 + \rho + \sigma} \right)^2 \times$$

$$\left(1 + \frac{\sigma}{1+|U_1+U_2|^2}\right)^2 U_i + \gamma_2 \frac{\sigma(1+\rho)(|U_1+U_2|^2)U_i}{(1+\rho+\sigma)(1+|U_1+U_2|^2)^2} - \gamma_3 \frac{\sigma^2[(|U_1+U_2|^2)]^2 U_i}{(1+\sigma+|U_1+U_2|^2)^2(1+|U_1+U_2|^2)^2} = 0 \quad (4)$$

式中： $\sigma = \gamma_{R1} N_A / S_2 I_d$ ； $\rho = I_{\infty} / I_d$ ； $\alpha_1 = (k_0 x_0)^2 n_e^4 r_{33} E_0 / 2$ ； $\alpha_2 = (k_0 x_0)^2 n_e^4 g_{\text{eff}} \varepsilon_0 (\varepsilon_r - 1)^2 E_0^2 / 2$ ； $\gamma_1 = k_0^2 x_0 n_e^4 r_{33} (D/2\mu)$ ； $\gamma_2 = k_0^2 x_0 n_e^4 g_{\text{eff}} \varepsilon_0 (\varepsilon_r - 1)^2 E_0 (D/\mu)$ ； $\gamma_3 = k_0^2 x_0 n_e^4 g_{\text{eff}} \varepsilon_0 (\varepsilon_r - 1)^2 \times (D/2\mu^2)$ 。

当  $E_0$  足够大时，晶体中漂移效应占主导地位，即  $\gamma_1 = \gamma_2 = \gamma_3 = 0$ ，则公式(4)简化为：

$$i \frac{\partial U_i}{\partial \xi} + \frac{1}{2} \frac{\partial^2 U_i}{\partial s^2} - \alpha_1 \left( \frac{1+\rho}{1+\rho+\sigma} \right) \left( 1 + \frac{\sigma}{1+|U_1+U_2|^2} \right) U_i - \alpha_2 \left( \frac{1+\rho}{1+\rho+\sigma} \right)^2 \left( 1 + \frac{\sigma}{1+|U_1+U_2|^2} \right)^2 U_i = 0 \quad (5)$$

上面的求解过程中略去了两入射光在介质中传输的损耗。

## 2 结果与讨论

下面给出公式(5)的相干耦合亮-亮和暗-暗空间孤子对的积分形式解，并对孤子对性质进行详细的讨论。

### 2.1 相干耦合亮-亮孤子对解

对亮-亮相干耦合孤子对来说， $I(0) = I_{\text{max}}$ ， $I_{\infty} = 0$ ， $\rho = I_{\infty} / I_d = 0$ ，于是公式(5)可简化为：

$$i \frac{\partial U_i}{\partial \xi} + \frac{1}{2} \frac{\partial^2 U_i}{\partial s^2} - \frac{\alpha_1}{1+\sigma} \left( 1 + \frac{\sigma}{1+|U_1+U_2|^2} \right) U_i - \frac{\alpha_2}{(1+\sigma)^2} \left( 1 + \frac{\sigma}{1+|U_1+U_2|^2} \right)^2 U_i = 0 \quad (i=1, 2) \quad (6)$$

将入射光的振幅表示为： $U_i(s, \xi) = r_i^{1/2} y(s) \exp[i(v\xi + \phi_i)]$  ( $i=1, 2$ )， $v$  代表传播常数的非线性移动， $r_i = I_{\text{max}, 2\text{max}} / I_d = I_i(0) / I_d$ ， $\phi_i$  为两相干入射光的初始相位。 $y(s)$  为归一化实函数且满足  $y(0) = 1$ ， $y'(0) = 0$ ， $y(s \rightarrow \pm\infty) = 0$ 。将  $U_i$  代入耦合公式(6)中，可得：

$$y'' - 2vy - \frac{2\alpha_1}{1+\sigma} \left( 1 + \frac{\sigma}{1+ry^2} \right) y - \frac{2\alpha_2}{(1+\sigma)^2} \left( 1 + \frac{\sigma}{1+ry^2} \right)^2 y = 0 \quad (7)$$

式中： $r = r_1 + r_2 + 2(r_1 r_2)^{1/2} \cos \Delta\phi$ ， $\Delta\phi = \phi_1 - \phi_2$  为两相干光束的相位差。利用边界条件对公式(7)进行积分得：

$$v = \frac{-\alpha_1}{1+\sigma} \left[ 1 + \frac{\sigma}{r} \ln(1+r) \right] - \frac{\alpha_2}{(1+\sigma)^2} \left[ 1 + \frac{2\sigma}{r} \ln(1+r) + \frac{\sigma^2}{1+r} \right] \quad (8)$$

$$s = \pm \int_y^1 \left\{ \frac{2\alpha_1 \sigma}{r(1+\sigma)} [\ln(1+r\tilde{y}^2) - \tilde{y}^2 \ln(1+r)] + \frac{2\alpha_2 \sigma}{(1+\sigma)^2} \times \right.$$

$$\left. \left\{ \frac{2}{r} [\ln(1+r\tilde{y}^2) - \tilde{y}^2 \ln(1+r)] + \frac{\sigma r \tilde{y}^2 (1-\tilde{y}^2)}{(1+r)(1+r\tilde{y}^2)} \right\} \right\}^{-1/2} d\tilde{y} \quad (9)$$

通过数值计算可以得出亮-亮孤子对的形成条件为： $\alpha_2 > 0$  时， $\alpha_1 > -\alpha_2/6$  或  $\alpha_2 < 0$  时， $\alpha_1 > -2\alpha_2$ <sup>[10]</sup>。当  $\alpha_1 > 0$ 、 $\alpha_2 > 0$  时光折变效应增强，此时有利于亮-亮孤子对形成；但当  $\alpha_1 < 0$ 、 $\alpha_2 > 0$  或  $\alpha_1 > 0$ 、 $\alpha_2 < 0$  时，光折变效应被减弱甚至被抵消，这为亮-亮孤子对的形成带来不利的影响。再利用表达式  $U_i(s, \xi)$  即可得出亮-亮孤子对中两孤子分量的空间振幅分布。

下面以 LiNbO<sub>3</sub> 晶体为例对亮-亮孤子对情况进行说明。LiNbO<sub>3</sub> 晶体参数为  $r_{33} = 30 \times 10^{-12} \text{ m/V}$ ， $n_e = 2.2$ ， $g_{\text{eff}} = 0.15 \text{ m}^4/\text{C}^2$ ， $\varepsilon_r = 10\,000$ <sup>[6-7,13]</sup>。其他参数为： $r_1 = 5$ ， $x_0 = 40 \mu\text{m}$ ， $\lambda_0 = 532 \text{ nm}$ ， $\sigma = 10^4$ 。图 1 给出当  $r_2/r_1 = 1.6$ ， $E_0 = -1 \times 10^5 \text{ V/m}$  (a)  $\Delta\phi = 0$  和 (b)  $\Delta\phi = \pi$  时亮-亮孤子对中两孤子分量的空间光强分布。经过计算可知此时  $\beta_1 = -7.84$ ， $\beta_2 = 30.73$ 。亮-亮孤子对宽度分别为  $68.15 \mu\text{m}$  和

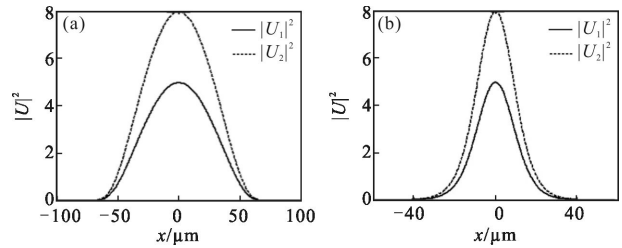


图 1  $\Delta\phi = 0$  (a)， $\Delta\phi = \pi$  (b) 时亮-亮孤子对中两孤子分量的空间光强分布，其他参数为  $r_2/r_1 = 1.6$  和  $E_0 = -1 \times 10^5 \text{ V/m}$

Fig.1 Intensity profiles of soliton components of bright-bright soliton pair for  $\Delta\phi = 0$  (a) and  $\Delta\phi = \pi$  (b) when  $r_2/r_1 = 1.6$  and  $E_0 = -1 \times 10^5 \text{ V/m}$

$21.73 \mu\text{m}$ 。显然，孤子对宽度受两相干入射光的初始相位差的影响较大。对于沿同一直线传播的相干耦合空间孤子对来说，两孤子分量间的初始间距默认为零，因此孤子对的主要外在表现是其宽度的变化。文中的相干耦合孤子对宽度除了与两相干孤子的初始相位差有关外，还与外加电场  $E_0$  和孤子分量强度比  $r_2/r_1$  有关。图 2(a)、(b) 给出了  $E_0$  恒定而  $r_2/r_1$  不同及  $r_2/r_1$  一定而  $E_0$  变化时亮-亮孤子对宽度  $\Delta x$  随  $\Delta\phi$  的变化关系。很容易看出，在不同的  $r_2/r_1$  和  $E_0$  的条件下， $\Delta x$  随  $\Delta\phi$  增大均呈现先降低后升高的趋势。出现这种现象的原因是  $r$  值在  $[0, \pi]$  区间内随  $\Delta\phi$  的增加而单调降低。当  $r_2$  和  $r_1$  相差不多 (即  $r_2/r_1$  值不太大) 时孤子对宽度  $\Delta x$  随  $r$  的降低而减小；当  $r$  值降低

到某一值时,  $r$  值足够小 ( $r \ll 1$ ), 因此  $\Delta x$  将随  $r$  的降低而增大<sup>[10]</sup>。当  $r_2/r_1$  值较大如  $r_2/r_1=5$  (即  $r_1=5, r_2=25$ ) 时, 即使  $\Delta\phi \rightarrow \pi$ ,  $r$  值也不会太小, 因此  $\Delta x$  随  $r$  的降低而减小。另外,  $\Delta x$  随  $E_0$  的增大而降低, 这是由于  $E_0$  增大时光折变效应介质内折射率的调制作用增强, 产生较小宽度的孤子对。

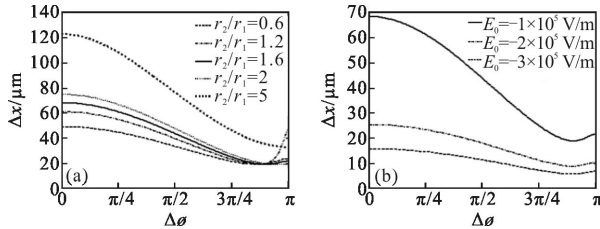


图 2 当  $E_0=-1 \times 10^5$  V/m,  $r_2/r_1=0.6, 1.2, 1.6, 2$  和  $5$  (a);  $r_2/r_1=1.6$ ,  $E_0=-1 \times 10^5, -2 \times 10^5$  和  $-3 \times 10^5$  V/m (b) 时亮-亮孤子对宽度  $\Delta x$  随  $\Delta\phi$  的变化曲线

Fig.2 Width  $\Delta x$  of bright-bright soliton pair versus  $\Delta\phi$  for  $E_0=-1 \times 10^5$  V/m with  $r_2/r_1$  chosen as 0.6, 1.2, 1.6, 2 and 5 (a),  $r_2/r_1=1.6, E_0=-1 \times 10^5, -2 \times 10^5$  and  $-3 \times 10^5$  V/m (b)

图 3 给出了当  $E_0$  一定时亮-亮间孤子对的宽度  $\Delta x$  随  $r_2/r_1$  变化曲线。经过分析可知, 当  $\Delta\phi$  不太大时  $r$  值和  $\Delta x$  均随  $r_2/r_1$  的增加而增加; 但当  $\Delta\phi$  较大甚至  $\Delta\phi \rightarrow \pi$  时,  $r_2/r_1$  较小使  $r \ll 1$ , 则  $\Delta x$  将随  $r_2/r_1$  的增加而快速降低, 当  $r_2/r_1$  较大时,  $r$  值均随  $r_2/r_1$  的增加而增加, 因此  $\Delta x$  也随之增大。

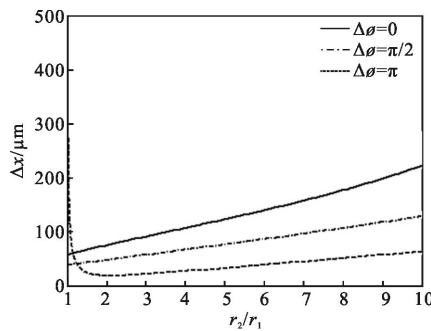


图 3 当  $E_0=-1 \times 10^5$  V/m,  $\Delta\phi=0, \pi/2, \pi$  时  $\Delta x$  随  $r_2/r_1$  的变化曲线  
Fig.3 Width  $\Delta x$  of bright-bright soliton pair versus  $r_2/r_1$  for  $E_0=-1 \times 10^5$  V/m and  $\Delta\phi=0, \pi/2, \pi$

### 2.2 相干耦合暗-暗孤子对解

对暗-暗孤子对,  $s \rightarrow \pm\infty$  处的  $I_\infty, \rho$  均为有限值。令  $U_i(s, \xi) = \rho_1^{1/2} y(s) \exp[i(\nu\xi + \phi_i)]$  ( $i=1, 2$ ), 其中  $y(s)$  满足  $y(0)=0, y(s \rightarrow \pm\infty) = \pm 1, \rho_i = I_{max}/I_d = I_{iz}/I_d$ 。将  $U_i$  代入到耦合公式(5)中, 得

$$y'' - 2\nu y - 2\alpha_1 \left( \frac{1+\rho}{1+\rho+\sigma} \right) \left( 1 + \frac{\sigma}{1+\rho y^2} \right) y - 2\alpha_2 \left( \frac{1+\rho}{1+\rho+\sigma} \right)^2 \left( 1 + \frac{\sigma}{1+\rho y^2} \right)^2 y = 0 \quad (10)$$

式中:  $\rho = \rho_1 + \rho_2 + 2(\rho_1\rho_2)^{1/2} \cos\Delta\phi$ 。对上式积分, 得

$$\nu = -\alpha_1 - \alpha_2 \quad (11)$$

$$s = \pm \int_y^0 \left\{ \frac{-2\alpha_1\sigma}{1+\rho+\sigma} \left[ (\tilde{y}^2 - 1) - \frac{1+\rho}{\rho} \ln \left( \frac{1+\rho\tilde{y}^2}{1+\rho} \right) \right] - \frac{2\alpha_2\sigma}{(1+\rho+\sigma)^2} \times \left[ \frac{\sigma\rho(1-\tilde{y}^2)^2}{1+\rho y^2} - 2(1+\rho)(1-\tilde{y}^2) - \frac{2(1+\rho)^2}{\rho} \ln \left( \frac{1+\rho\tilde{y}^2}{1+\rho} \right) \right] \right\}^{-1/2} d\tilde{y} \quad (12)$$

暗-暗孤子对的形成条件为  $\alpha_1 < -2 < \alpha_2$ <sup>[10]</sup>。再利用的  $U_i(s, \xi)$  表达式即可得到暗-暗孤子对中孤子分量的空间光强分布。图 4(a) 给出不同  $\rho_2/\rho_1$  条件下暗-暗孤子对宽度  $\Delta x$  随  $\Delta\phi$  的变化。可以看出暗-暗孤子对宽度  $\Delta x$  在  $[0, \pi]$  之间随  $\Delta\phi$  的增大而增大; 但  $\rho_2/\rho_1$  较大时  $\Delta\phi$  对  $\Delta x$  的影响不大, 这是由于两入射光间的相干相互作用随  $\rho_2/\rho_1$  增大而降低, 所以文中采用的两入射光光强不应该相差太多。图 4(b) 给出了当  $E_0 = -1 \times 10^3$  V/m  $\Delta\phi=0$  和  $\pi$  时暗-暗孤子对的宽度  $\Delta x$  随  $\rho_2/\rho_1$  的变化关系。可见当  $\Delta\phi$  较小时,  $\rho_2/\rho_1$  对  $\Delta x$  的影响不大; 但  $\Delta\phi$  较大甚至  $\Delta\phi = \pi$  时  $\Delta x$  随  $\rho_2/\rho_1$  增大而减小。

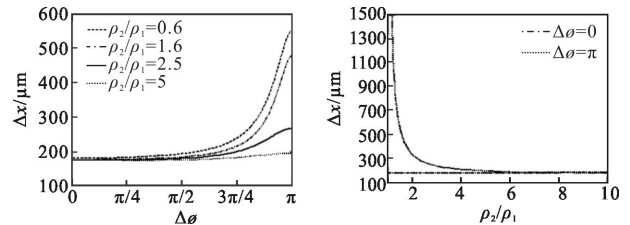


图 4 当  $E_0=-1 \times 10^3$  V/m,  $\rho_2/\rho_1=0.6, 1.6, 2.5, 5$  (a) 和  $\Delta\phi=0, \pi$  (b) 时暗-暗孤子对的宽度  $\Delta x$  随  $\Delta\phi$  的变化曲线

Fig.4 Width  $\Delta x$  of dark-dark soliton pair versus  $\Delta\phi$  for  $\rho_2/\rho_1$  are chosen as 0.6, 1.6, 2.5 and 5 (a), and  $\Delta\phi=0, \pi$  (b) when  $E_0=-1 \times 10^3$  V/m

可采用与参考文献[14]类似的方法对相干耦合空间孤子对进行实验观测。实验装置如图 5 所示, 其中 M 为反射镜、L 为透镜、AA 为可调衰减器、BS 为 5:5 分束器、A 为小孔、D 为探测器、DS 为数字示波器、2-D DA 为二维光电二极管探测阵列。经 BS 后一束激光被分解成沿不同路径传输的两相干光  $I_1$  和  $I_2$ , 经聚焦透镜会聚后沿  $z$  轴方向射入晶体, 在晶体上施加沿光轴方向的外加电场。通过改变外电压大

小控制晶体内相干光的自聚焦程度,进而控制相干耦合空间孤子对的形成;改变光路 1,2 中 M 的位置使两相干光的相位差也随之发生变化。在光束 1 路径上的 AA 将对  $I_1$  的强度进行调节进而获得不同强度比  $I_2/I_1$  的两相干光。再利用位于晶体后面的成像透镜可把晶体内的光束断面成像在二维光电二极管探测阵列上,前后移动成像透镜及光电二极管探测阵列可探测出晶体内不同位置处光束断面的尺寸,进而检测是否形成了相干耦合空间光孤子对并对孤子对的宽度进行测量。除此之外,也可以直接从侧面观测孤子对的宽度,实验装置与参考文献[15]类似。

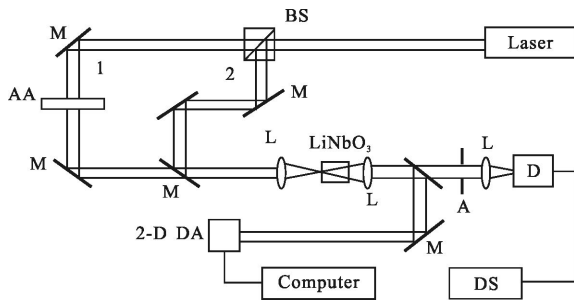


图 5 相干耦合空间光孤子对的实验装置示意图

Fig.5 Schematic diagram of experimental apparatus which is used to observe coherently coupled photorefractive spatial soliton pairs

### 2.3 亮-亮孤子对的自转向效应

可以证明,当  $E_0$  较大时  $\gamma_3$  项对自转向效应的影响很小。由于亮-亮孤子对在介质中的传输可近似看成是绝热过程,将公式(5)的解写成如下形式:

$$U_i(s, \xi) = r_i^{1/2} y[s+q(\xi)] \times \exp\{i\{v\xi + \omega(\xi)[s+q(\xi) + \sigma(\xi) + \phi_i]\} \quad (i=1, 2) \quad (13)$$

式中:  $U_i(s, \xi)$  为  $\gamma_1 = \gamma_2 = 0$  时亮-亮孤子对的稳态解。 $q(\xi)$ 、 $\omega(\xi)$  及  $\sigma(\xi)$  分别表示孤子对中心的横向位移、中心波矢和  $\xi$  轴之间夹角相联系的量和可变的相因子。亮-亮孤子对在自转向过程中的横向和角度偏移量分别为<sup>[10]</sup>:

$$x_d = \{(k_0 r_{33} n_e^3)^2 (D/2\mu) K_1(r) E_0 + (k_0 n_e^3)^2 r_{33} g_{\text{eff}} \varepsilon_0^2 (\varepsilon_r - 1)^2 \cdot (D/2\mu) \times [K_2(r) + 2K_1'(r)] E_0^2 + [k_0 n_e^3 g_{\text{eff}} \varepsilon_0^2 (\varepsilon_r - 1)^2] \cdot (D/\mu) K_2'(r) E_0^3\} z^2 \quad (14)$$

$$\theta_d = \{(k_0 r_{33} n_e^3)^2 (D/\mu) K_1(r) E_0 + (k_0 n_e^3)^2 r_{33} g_{\text{eff}} \varepsilon_0^2 (\varepsilon_r - 1)^2 \cdot (D/\mu) \times [K_2(r) + 2K_1'(r)] E_0^2 + 2[k_0 n_e^3 g_{\text{eff}} \varepsilon_0^2 (\varepsilon_r - 1)^2] \cdot$$

$$(D/\mu) K_2'(r) E_0^3\} z \quad (15)$$

其中

$$K_1(r) = \left( \int_{-\infty}^{\infty} \frac{2\sigma^2 y^2(s)}{[1+\sigma r y^2(s)][1+r y^2(s)](1+\sigma)} \{ [y^2(s) \ln(1+r)] - \ln[1+r y^2(s)] \} ds \right) \times \left( \int_{-\infty}^{\infty} y^2(s) ds \right)^{-1} \quad (16a)$$

$$K_1'(r) = \left( \int_{-\infty}^{\infty} \frac{2\sigma^2 y^2(s)}{[1+r y^2(s)]^2 (1+\sigma)^2} \{ [y^2(s) \ln(1+r)] - \ln[1+r y^2(s)] \} ds \right) \times \left( \int_{-\infty}^{\infty} y^2(s) ds \right)^{-1} \quad (16b)$$

$$K_2(r) = \left( \int_{-\infty}^{\infty} \frac{2r\sigma^2 y^2(s)}{[1+\sigma r y^2(s)][1+r y^2(s)](1+\sigma)^2} \cdot \left\{ \frac{2}{r} [y^2(s) \times \ln(1+r) - \ln[1+r y^2(s)]] + \frac{\sigma r y^2(s) [y^2(s) - 1]}{(1+r)[1+r y^2(s)]} \right\} ds \right) \times \left( \int_{-\infty}^{\infty} y^2(s) ds \right)^{-1} \quad (16c)$$

$$K_2'(r) = \left( \int_{-\infty}^{\infty} \frac{2r\sigma^2 y^2(s)}{[1+r y^2(s)]^2 (1+\sigma)^3} \cdot \left\{ \frac{2}{r} [y^2(s) \ln(1+r) - \ln[1+r y^2(s)]] + \frac{\sigma r y^2(s) [y^2(s) - 1]}{(1+r)[1+r y^2(s)]} \right\} ds \right) \times \left( \int_{-\infty}^{\infty} y^2(s) ds \right)^{-1} \quad (16d)$$

图 6(a) 给出了  $E_0 = 1 \times 10^5$  V/m、 $\Delta\phi = 0, \pi/2, \pi, r_2/r_1 = 1.6$  时亮-亮孤子对横向偏移量  $x_d$  随  $z$  的变化曲线。从图中可看出,亮-亮孤子对中心轨迹是一条抛物线,且  $x_d$  随  $\Delta\phi$  的增大呈现先增大后减小的趋势。出现这种现象的原因是在  $[0, \pi]$  区间内  $r$  随  $\Delta\phi$  的增

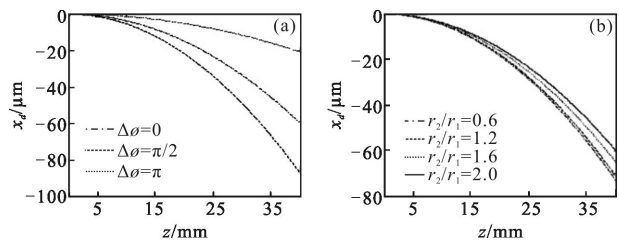


图 6 当  $E_0 = 1 \times 10^5$  V/m,  $r_2/r_1 = 1.6$ ,  $\Delta\phi = 0, \pi/2, \pi$  (a),  $\Delta\phi = \pi/4$  和  $r_2/r_1 = 0.6, 1.2, 1.6, 2$  (b) 时亮-亮孤子对中心的横向偏移量  $x_d$  随  $z$  的变化曲线

Fig.6 Evolution of the spatial shift  $x_d$  obtained from the perturbation procedure for  $r_2/r_1 = 1.6$  and  $\Delta\phi = 0, \pi/2, \pi$  (a);  $\Delta\phi = \pi/4$  and  $r_2/r_1 = 0.6, 1.2, 1.6, 2$  (b) when  $E_0 = 1 \times 10^5$  V/m

加而降低,使  $|K_{1,2}[r(\Delta\phi)]|$  及  $|K_{1,2}'[r(\Delta\phi)]|$  随  $\Delta\phi$  的增

加呈现先增大后减小的趋势<sup>[10]</sup>,所以  $x_d$  随  $\Delta\phi$  的增大也是先增大后减小。同理,当  $\Delta\phi$  一定而  $r_2/r_1$  变化时, $x_d$  随  $r_2/r_1$  的增大的变化趋势也是先增大后减小,当  $|K_{1,2}[r(\Delta\phi)]|$  及  $|K_{1,2}'[r(\Delta\phi)]|$  值落在同一侧时,也出现  $x_d$  随  $r_2/r_1$  增大单调变化的情况,如图 6(b)所示。

### 3 结论

建立了有外加电场条件下线性和二次电光效应共存的双光子晶体中沿同一条直线传播的相干耦合孤子对的动力学演化方程,给出了相干耦合暗-暗和亮-亮孤子对的稳态孤子对解,讨论了孤子对的产生条件和性质。结果表明,这些空间孤子对的形成及性质同时依赖于线性和二次电光效应的共同作用。数值模拟结果表明:在适当的条件下线性和二次电光效应共存的双光子晶体中可产生稳态相干耦合空间孤子对。分析了外加电场、两相干入射光间的相位差和强度比对亮-亮和暗-暗孤子对宽度及亮-亮孤子对自转向过程的影响。一方面可以拓展空间孤子理论的研究范围,另一方面为相干耦合空间孤子对在实际中的应用奠定了理论基础。

### 参考文献:

- [1] Christodoulides D N, Singh S R, Carvalho M I, et al. Incoherently coupled soliton pairs in biased photorefractive crystals[J]. *Appl Phys Lett*, 1996, 68(13): 1763-1765.
- [2] Chen Z, Segev M, Coskun T H, et al. Observation of incoherently coupled photorefractive spatial soliton pairs[J]. *Opt Lett*, 1996, 21(18): 1436-1438.
- [3] Chen Z, Segev M, Coskun T H, et al. Incoherently coupled dark-bright photorefractive solitons [J]. *Opt Lett*, 1996, 21(22): 1821-1823.
- [4] Chen Z, Segev M, Coskun T H, et al. Coupled photorefractive spatial soliton pairs [J]. *J Opt Soc Am B*, 1997, 14(11): 3066-3077.
- [5] Hou C, Zhou Z, Yuan B, et al. Incoherently coupled bright-dark hybrid soliton families in biased photovoltaic-photorefractive crystals[J]. *Appl Phys*, 2001, 72(2): 191-194.
- [6] Hou C, Pei Y, Zhou Z, et al. Spatial solitons in two-photon photorefractive media[J]. *Phys Rev A*, 2005, 71(5): 053817.
- [7] Park S E, Shrout T R. Characteristics of relaxer-based piezoelectric single crystals for ultrasonic transducers [J]. *IEEE Trans Ultrason Ferroelectr Freq Control*, 1997, 44: 1140-1147.
- [8] Liu J, Lu K. Screening-photovoltaic spatial solitons in biased photovoltaic-photorefractive crystals and their self-deflection [J]. *J Opt Soc Am B*, 1999, 16(4): 550-555.
- [9] Raalte J A. Linear Electro-optic effect in ferroelectric KTN [J]. *J Opt Soc Am*. 1967, 57: 671-672.
- [10] Hao L, Hou C, Wang Q. Spatial solitons in biased two-photon photorefractive crystals with both the linear and quadratic electro-optic effect[J]. *Opt Laser Technol*, 2014, 56: 326-333.
- [11] Hao L, Hou C, Wang Q. Incoherently coupled spatial soliton families in biased two-photon Photorefractive crystals with both the linear and quadratic electro-optic effect [J]. *Chin Opt Lett*, 2014, 12(4): 041901.
- [12] Christodoulides D N, Carvalho M I. Bright, dark, and gray spatial soliton states in photorefractive media [J]. *J Opt Soc Am B*, 1995, 12(9): 1628-1633.
- [13] Wemple S H, DiDomenico M, Camlibel I. Relationship between linear and quadratic electro-optic coefficients in LiNbO<sub>3</sub>, LiTaO<sub>3</sub>, and other oxygen-octahedra ferroelectrics based on direct measurement of spontaneous polarization[J]. *Appl Phys Lett*, 1968, 12(6): 209-211.
- [14] Duree G C, Shultz J L, Salamo G J, et al. Observation of self-trapping of an optical beam due to the photorefractive effect[J]. *Phys Rev Lett*, 1993, 71(4): 533-536.
- [15] Liu J, Liu S, Zhang G, et al. Observation of two-dimensional holographic photovoltaic bright solitons in a photorefractive-photovoltaic crystal[J]. *App Phys Lett*, 2007, 91(11): 1113.