

## 太阳辐照度绝对辐射计的定标新方法

衣小龙<sup>1,2</sup>, 方伟<sup>1</sup>, 李叶飞<sup>3</sup>, 叶新<sup>1</sup>, 王玉鹏<sup>1</sup>

(1. 中国科学院长春光学精密机械与物理研究所, 吉林 长春 130033;  
2. 中国科学院大学, 北京 100049; 3. 上海卫星工程研究所, 上海 200240)

**摘要:** 为了扩展动态测量范围, 提高对较低的激光功率的测量不确定度, 对太阳辐照度绝对辐射计的测量方法进行了研究与改进。首先, 重复测量各个激光功率的响应度, 分析由响应度引入的系统误差对测量不确定度的影响; 其次, 提出改进的测量方法, 通过两次电定标实时修正光功率附近小功率区间的响应度; 最后, 使用新方法和传统方法测量各个功率的激光, 比较测量不确定度。实验结果表明: 根据宽功率区间获得的响应度的相对不确定度为 2.7%, 测量较低的激光功率时, 不可忽略由响应度引入的误差。当激光功率低于 20 mW 时, 改进方法的相对测量不确定度仍为 0.1%, 具有更好的稳定性, 补偿了响应度误差。因此, 电定标与光定标差距非常大, 不具备可比性, 需两者结合实现全动态范围定标; 该方法可以扩展动态测量范围, 对于定标太阳辐照度绝对辐射计具有重要意义。

**关键词:** 测量不确定度; 绝对辐射计; 响应度; 激光功率; 定标

**中图分类号:** P414.5; P422.1 **文献标志码:** A **DOI:** 10.3788/IRLA201645.0917001

## New calibration method of solar irradiance absolute radiometer

Yi Xiaolong<sup>1,2</sup>, Fang Wei<sup>1</sup>, Li Yefei<sup>3</sup>, Ye Xin<sup>1</sup>, Wang Yupeng<sup>1</sup>

(1. Changchun Institute of Optics, Fine Mechanics and Physics, Chinese Academy of Sciences, Changchun 130033, China;  
2. University of Chinese Academy of Sciences, Beijing 100049, China;  
3. Shanghai Institute of Satellite Engineering, Shanghai 200240, China)

**Abstract:** The measure method of Solar Irradiance Absolute Radiometers (SIARs) is investigated and revised in order to extend the dynamic measurement range and improve the measure uncertainty of lower laser power. The sensitivity of each laser power was repeatedly measured. The impact of the system error of sensitivity on the measure uncertainty was analyzed. The revised method was proposed. The sensitivity in the narrow power interval and near the optical power was corrected pass through two electrical calibrations. Different laser powers were measured with the new method and the traditional method. The measure uncertainties were compared. Experimental result indicate that the relative uncertainty of the sensitivity achieved from the wide power interval is 2.7%. The system error of sensitivity cannot be

收稿日期: 2016-01-10; 修订日期: 2016-02-15

基金项目: 国家自然科学基金(41227003, 41474161); 国家高技术研究发展计划(2015AA123703)

作者简介: 衣小龙(1988-), 男, 博士生, 主要从事低温绝对辐射计测量方法研究与实现方面的研究工作。

Email: yx119880603@126.com

导师简介: 方伟(1965-), 女, 研究员, 博士生导师, 博士, 主要从事太阳辐射、绝对测量、辐射定标方面的研究。

Email: fangw@ciomp.ac.cn

通讯作者: 王玉鹏(1972-), 男, 副研究员, 博士, 主要从事空间遥感仪器研制与绝对辐射测量及标定方面的工作。

Email: wangyp@ciomp.ac.cn

neglect when measuring lower laser power. When laser power is lower than 20 mW, the relative measure uncertainty of the new method is still 0.1%. The new method possess a better stability. The error of sensitivity is compensate. Therefore, the difference between electrical and optical calibration is extremely large, and does not have comparability. The total dynamic range calibration needs the combination of electrical and optical calibration. The dynamic measurement range is extend by the new measure method, which is significant for calibrating SIRAs.

**Key words:** measure uncertainty; absolute radiometer; sensitivity; laser power; calibration

## 0 引言

太阳辐射是地球的主要外部能源。长期在轨监测太阳总辐照度(Total Solar Irradiance, TSI)可以了解太阳辐射对地球气候变化的影响。在地面和航天器上联合测量 TSI 对于研究地球能量平衡具有重要意义<sup>[1]</sup>。从 1970 年开始,比利时皇家计量研究院将 DIARADs 型绝对辐射计搭载在航天器上进行长期监测 TSI 后<sup>[2]</sup>,随后越来越多的国家对此开展了相关的研究工作。例如瑞士世界辐射中心(World Radiance Center, WRC)的 PMO6 型绝对辐射计<sup>[3]</sup>,美国航空航天局(National Aeronautics and Space Administration, NASA)的 ACRIM 型绝对辐射计<sup>[4]</sup>。中国科学院长春光学精密机械与物理研究所自主研制的太阳总辐照度监测仪(Total Solar Irradiance Monitors, TSIMs)从 2008 年开始成功搭载风云三号 01、02、03 星对 TSI 进行长期的在轨监测<sup>[5]</sup>。为了标定各个国家的绝对辐射计,世界气象组织(World Meteorological Organization, WMO)在 WRC 建立了世界辐射基准(World Radiance Reference),每五年举办一次国际比对<sup>[6]</sup>。太阳辐照度绝对辐射计(Solar Irradiance Absolute Radiometers, SIRAs)是用于在地面测量 TSI 的绝对辐射计,参加过三次国际比对<sup>[7]</sup>。SIAR-2a 与 WRR 仅相差 0.000 42,相对测量不确定度为 0.080%<sup>[8]</sup>。SIAR-2a 作为传递辐射计定标 TSIMs。

SIRAs 及 TSIMs 都是电替代辐射计。探测器由吸收腔、电加热器、温度传感器组成。在恒定功率作用下,经过  $10\tau$  的时间,吸收腔达到热平衡状态并通过温度传感器测量平衡电压。 $\tau$  为吸收腔的热时间常数。在恒定的光功率或电功率的作用下,吸收腔将达到平衡状态并获得相应的平衡电压,这个过程分

别称为观测阶段和电定标。电替代测量原理的本质是通过电定标寻找电加热功率复现观测阶段的平衡电压来测量光功率。电加热功率与平衡电压的对应关系称为响应度。传统的测量方法认为 SIRAs 的响应度在整个测量区间是线性的,并且在测量过程中是恒定不变的。测量光功率之前,通过自测试标定宽功率区间上的响应度。光功率测量过程中重复使用预先测量的响应度。但响应度伴随光功率改变以及环境温度变化等因素存在起伏波动。由于地面 TSI 的功率能级较高(约为 35 mW),可以忽略响应度波动引入的误差,SIRAs 具有优于 0.10%的相对测量不确定度。但响应度误差降低了 SIRAs 的动态测量范围。随着光功率的降低,SIRAs 的测量不确定度逐渐变差。SIRAs 定标实验中,由于动态范围的限制,通常使用接近地面 TSI 功率能级的卤钨灯作为定标光源。为了使用稳定性更高的激光光源在各个功率下定标 SIRAs,需要扩展动态测量范围,提高 SIRAs 对功率较低的激光的测量不确定度<sup>[9-11]</sup>。

文中研究了基于激光光源的 SIRAs 测量方法。采用高功率稳定性的激光作为光源,重复测量各个激光功率附近窄功率区间的响应度,并与预先标定的宽功率能级区间的响应度进行比较。分析了响应度误差对 SIRAs 测量不确定度的影响。改进了传统测量方法,提出了基于激光光源的 SIRAs 定标新方法;通过两次电定标实时修正光功率附近小功率区间的响应度,补偿响应度误差。使用该方法与传统方法测量不同功率能级的激光,比较测量不确定度。实验结果表明,该方法具有更稳定的测量不确定度,将 SIRAs 的动态测量范围从 20~50 mW 扩展为 5~50 mW。

## 1 SIRAs 的测量原理

假设 SIRAs 的响应度是恒定不变的,并且在整

个测量区间上是线性的。测量前通过自测试预先标定吸收腔的响应度。分别为吸收腔提供电功率  $P_H$  和电功率  $P_L$ , 相应的平衡电压为  $V_H$  和  $V_L$ 。响应度  $S$  如公式(1)所示:

$$S=(P_H-P_L)/(V_H-V_L) \quad (1)$$

将  $S$  作为整个测量区间( $P_L \sim P_H$ )上的响应度。

如图 1 所示, SIARs 的测量过程包含一次观测阶段和一次电定标。观测阶段开始之前, 用  $P_H$  预热吸

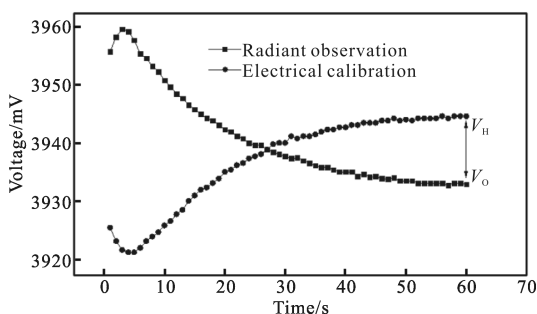


图 1 SIARs 测量过程中温度传感器输出的温度电压

Fig.1 Output temperature voltages of temperature sensor in SIARs measure process

收腔。打开快门后, 吸收腔开始接收光辐射功率  $P_O$ 。为了使观测阶段的平衡电压仍保持在  $V_H$  附近, 缩短测量时间, 通过预测  $P_O$  的平衡温度得到补偿电功率  $P_{OE}$ , 并为吸收腔提供补偿电功率  $P_{OE}$ , 最终获得平衡电压  $V_O$ 。电定标阶段中, 关闭快门后再次为吸收腔提供电功率  $P_H$ , 平衡电压回到  $V_H$ 。由于光电不等效性和平衡温度预测误差的影响, 观测阶段的平衡电压  $V_O$  与  $V_H$  存在 1~10 mV 的差异。SIARs 通过  $S$  修正两阶段平衡电压的差异。因此光辐射功率  $P_O$  如公式(2)所示:

$$P_O=P_H-P_{OE}+S \times (V_O-V_H) \quad (2)$$

$P_O$  对应的辐照度( $E$ )如公式(3)所示:

$$E=\frac{NP_O}{\alpha A} \quad (3)$$

式中:  $N$  为定标系数;  $\alpha$  为吸收腔的吸收比;  $A$  为 SIAR 的主光阑面积。

如果考虑响应度的波动, 应在测量过程中实时测量光功率附近窄功率区间的响应度  $S_1$ 。  $S_1$  如公式(4)所示:

$$S_1=(P_{H1}-P_{L1})/(V_{H1}-V_{L1}) \quad (4)$$

式中:  $P_{H1}$  和  $P_{L1}$  是  $P_O$  附近的电功率;  $V_{H1}$  和  $V_{L1}$  分别

为相应的平衡电压。

比较公式(1)和(4)发现:  $S_1$  与  $S$  的测量不确定度相同, 但  $S$  是在光功率测量前获得的, 并且表征宽功率区间( $P_L \sim P_H$ )的响应度。而  $S_1$  是在光功率测量过程中获得的, 表征  $P_O$  附近窄功率区间( $P_{L1} \sim P_{H1}$ )的响应度。因此,  $S_1$  更贴近于  $P_O$  附近响应度的真实值。使用  $S_1$  替代  $S$ , 如公式(5)所示:

$$P_O=P_H-P_{OE}+S_1 \times (V_O-V_H) \quad (5)$$

根据公式(5)计算光功率可以补偿由响应度波动引入的误差。

## 2 响应度测量方法对 SIARs 测量不确定度的影响

为了研究响应度测量方法对 SIARs 测量不确定度的影响, 使用稳定性更高的激光作为光源, 重复测量各个激光功率附近窄功率区间的响应度  $S_1$ , 并与宽功率区间的响应度  $S$  进行比较。

### 2.1 响应度测量装置

整个实验是在超净间内完成的, 温度稳定性为  $\pm 1^\circ\text{C}$ , 测量装置如图 2 所示。激光光源(该实验采用连续型固体激光器, 8 h 内连续输出的激光功率的稳定性为 2%)依次经过中性连续可变滤光片、准直器、起偏器进入功率稳定器 (Brockton Electro-Optics, Model LS-PRO-VIS)。从功率稳定器出射的激光被分束片分成信号光和参考光。并且通过调节中性连续可变滤光片, 获得不同功率的激光。使用硅光电二极管 (Hamamatsu, S1227) 和六位半数字多用表 (Keithley, 2700) 测量参考光的感应电压, 从而监测信号光的功率稳定性。实验测得: 功率稳定器将信号光的功率稳定性提高到 0.01% ( $\leq 2$  h)。

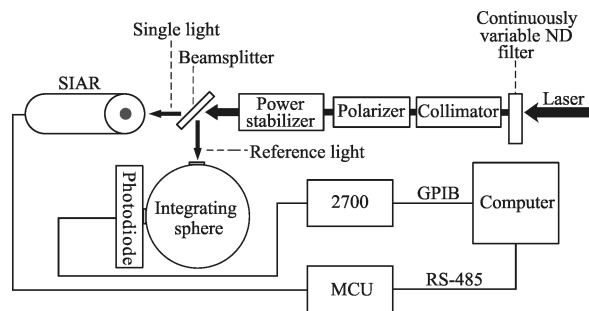


图 2 SIARs 响应度的测量装置

Fig.2 Measure equipment of SIARs sensitivity

### 2.2 响应度测量软件

SIARs 的控制软件包含下位机的嵌入式软件和上位机的遥控软件。下位机的嵌入式软件控制 SIARs 按照预设模式进行自动化测量,并在上位机软件中显示实验结果以及相关参数。为了便于研究 SIARs 的测量方法,重新设计了控制软件。嵌入式软件的控制和计算功能被弱化了,只保留解析指令、测量、输出电功率、返回测量数据的功能。SIARs 的整个测量过程由基于 LabVIEW 的遥控软件控制。LabVIEW 是一款图像化的高级开发软件,为用户提供丰富的控件,具有强大的计算、仿真、通信等功能,极大地提高了软件开发效率<sup>[12-13]</sup>。基于 LabVIEW 的遥控软件的各个功模块被集成为子 VI,以便于简化软件结构、实现不同的测量方法。通过调用 SIARs 的子 VI,组成了响应度测量软件。

### 2.3 响应度测量结果的比较及分析

使用 2.1 节中的测量装置和 2.2 节中的响应度测量软件重复测量  $S_1$  和  $S$ 。图 3 给出了各个激光功率附近窄功率区间响应度( $S_1$ )的测量结果,以及宽功率区间响应度( $S$ )的测量结果: $S=0.023\ 2\ \text{mW}\cdot\text{mV}^{-1}$ 。

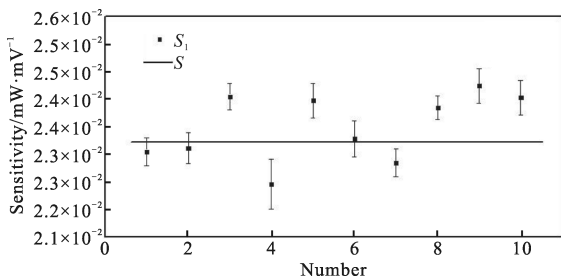


图 3 各个激光功率下响应度的测量结果

Fig.3 Measure results of sensitivity at each laser power

由贝塞尔公式得到  $S_1$  的相对测量误差 ( $\sigma_1$ ),如公式(6)所示:

$$\sigma_1 = \frac{1}{\eta} \sqrt{\frac{1}{n-1} \sum_{i=1}^n (S_{1i} - \eta)^2} \quad (6)$$

式中: $S_{1i}$  为某个激光功率下的测量结果; $n$  为测量次数; $\eta$  为  $S_{1i}$  的平均值。而相比于  $S$ ,  $S_1$  与  $S$  的相对偏差( $\sigma_2$ )如公式(7)所示:

$$\sigma_2 = \frac{1}{S} \sqrt{\frac{1}{n-1} \sum_{i=1}^n (S_{1i} - S)^2} \quad (7)$$

将响应度假设为线性时,合成  $\sigma_1$  和  $\sigma_2$  得到  $S$  的相对测量不确定度( $u_{\delta_3}$ ),如公式(8)所示:

$$u_{\delta_3} = \sqrt{\sigma_1^2 + \sigma_2^2} \quad (8)$$

如表 1 所示,  $S_1$  相对测量误差的平均值为 1.4%。 $S_1$  相对偏差的平均值为 2.4%。所以  $S$  的相对测量不确定度为 2.7%。

表 1 在各个激光功率下  $S_1$  测量结果

Tab.1 Measurement result of  $S_1$  at each laser power

Number	$P_o/\text{mW}$	$S_1/\text{mW}\cdot\text{mV}^{-1}$	$\sigma_1$	$\sigma_2$
1	1.295	$2.302 \times 10^{-2}$	1.2%	0.8%
2	1.760	$2.312 \times 10^{-2}$	1.3%	0.3%
3	5.727	$2.402 \times 10^{-2}$	1.1%	3.5%
4	6.577	$2.245 \times 10^{-2}$	1.8%	3.2%
5	7.852	$2.397 \times 10^{-2}$	1.3%	3.3%
6	9.069	$2.325 \times 10^{-2}$	1.6%	0.2%
7	13.014	$2.271 \times 10^{-2}$	1.3%	2.1%
8	16.825	$2.395 \times 10^{-2}$	1.0%	3.2%
9	26.105	$2.406 \times 10^{-2}$	1.5%	3.7%
10	35.293	$2.398 \times 10^{-2}$	1.5%	3.4%
Average	—	—	1.4%	2.4%

对光功率测量进行不确定度分析。对公式(2)中各参变量求偏导并整理可以得到光功率的测量不确定度( $u$ ),如公式(9)所示:

$$u^2 = 2u_1^2 + 2(Su_2)^2 + [(V_o - V_H)u_3]^2 \quad (9)$$

式中: $u_1$  是电功率的测量不确定度; $u_2$  是平衡电压的测量不确定度; $u_3$  是  $S$  的测量不确定度。公式(9)等号右端第三项是响应度不确定度( $\delta_3$ ),如公式(10)所示:

$$\delta_3 = (V_o - V_H)u_3 \quad (10)$$

由于  $S$  的相对测量不确定度为 2.7%, 所以  $u_3 = 2.7\% \times 0.023\ 2\ \text{mW}\cdot\text{mV}^{-1} \approx 0.000\ 6\ \text{mW}\cdot\text{mV}^{-1}$ 。当  $V_H$  与  $V_o$  的绝对偏差约为 10 mV 时,根据公式(10)得到响应度不确定度: $\delta_3 = 0.006\ \text{mW}$ 。

测量光功率时,响应度相对不确定度( $\delta_{\delta_3}$ )与光功率有关,如公式(11)所示:

$$\delta_{\delta_3} = \delta_3 / P_o \quad (11)$$

地面 TSI 定标实验中,与 TSI 相对应的光功率约为 35 mW。根据公式(11)得到响应度相对不确定度: $\delta_{\delta_3} = 0.02\%$ , 相比于测量 35 mW 光功率时 SIARs 的相对测量不确定度(0.08%)可以忽略不计。但测量小于 20 mW 的激光功率时,根据公式(11)得到响应度相对不确定度大于 0.03%, 此时不能忽略由响应度波动引入的误差。



### 3 激光光源的 SIARs 定标新方法

如 2.3 节的分析可知,响应度不确定度来源于两部分:首先是响应度自身的测量误差;其次是响应度与激光功率的非线性关系。测量各个功率的激光时,为了补偿响应度误差,改进了 SIARs 的测量方法。提出了基于激光功率的 SIARs 测量方法:在测量过程中增加一次电定标,实时修正光功率附近窄功率区间的响应度,从而提高 SIARs 对于各个激光功率的测量不确定度。

#### 3.1 新方法的测量原理

如图 4 所示,改进方法的测量过程包含一次观测阶段和两次电定标。测量光功率前,同样通过自测试

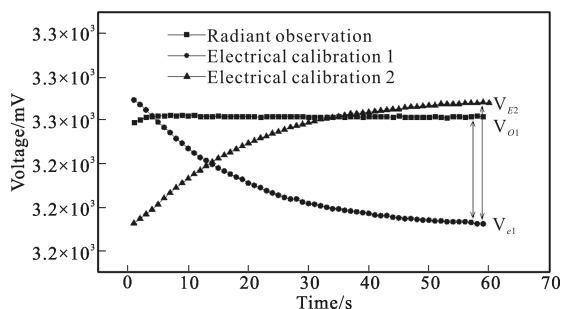


图 4 新方法测量过程中温度传感器输出的温度电压

Fig.4 Output temperature voltages of temperature sensor in the measure process of the new method

预先标定整个宽功率区间的响应度( $S$ )。观测阶段打开快门,为吸收腔提供光功率  $P_{O1}$  和电补偿功率  $P_{OE1}$ ,并获得观测阶段的平衡电压  $V_{O1}$ 。关闭快门,根据  $S$  计算第一次电定标时的电功率  $P_{E1}$ ,如公式(12)所示:

$$P_{E1} = S \times V_{O1} + b \quad (12)$$

式中: $b$  为预先测量的响应度曲线在  $y$  轴上的截距。为吸收腔提供  $P_{E1}$ , 获得第一次电定标的平衡温度  $V_{E1}$ 。根据  $V_{O1}$  与  $V_{E1}$  的差值修正  $P_{E1}$ ,得到第二次电定标的电功率  $P_{E2}$ ,如公式(13)所示:

$$P_{E2} = P_{E1} + S \times (V_{O1} - V_{E1}) \quad (13)$$

为吸收腔提供  $P_{E2}$ , 获得第二次电定标的平衡温度  $V_{E2}$ 。从而根据公式(4)可以得到  $P_{O1}$  附近小功率区间( $P_{E1} \sim P_{E2}$ )的响应度  $S_1$ ,如公式(14)所示:

$$S_1 = (P_{E2} - P_{E1}) / (V_{E2} - V_{E1}) \quad (14)$$

最后,根据  $S_1$  可以计算光功率  $P_{O1}$ ,如公式(15)所示:

$$P_{O1} = P_{E1} - P_{OE1} + S \times (V_{O1} - V_{E1}) \quad (15)$$

如第 1 节所述,公式(15)中的  $S_1$  是在测量过程中通过光功率附近的窄功率区间得到的,更接近响应度的真实值,因此可以补偿由响应度波动引入的误差。

#### 3.2 新方法与传统方法的比对实验

为了验证新方法具有更加稳定的测量不确定度,在相同的实验环境下,采用图 2 中的测量装置,使用传统方法和新方法对各个激光功率测量 50 次。表 2 详细给出了两种方法的测量结果( $P_O, P_{O1}$ ),以及相对测量不确定度( $\sigma_{r1}, \sigma_{r2}$ )。如 2.3 节所述,地面 TSI 的等效光功率约为 35 mW,在地面测量 TSI 时,由响应度引入的误差可以被忽略。实验结果表明:在 35.3 mW 的激光功率下,两种方法都具有 0.08% 的相对测量不确定度,从而验证了地面 TSI 定标实验中忽略响应度误差的合理性。

表 2 传统方法和新方法的测量结果

Tab.2 Measure results of traditional method and new method

Number	Traditional method		New method	
	$P_O$ /mW	$\sigma_{r1}$	$P_{O1}$ /mW	$\sigma_{r2}$
1	35.371	0.08%	35.293	0.08%
2	26.314	0.10%	26.105	0.08%
3	16.851	0.10%	16.825	0.08%
4	13.261	0.15%	13.014	0.10%
5	9.232	0.28%	9.069	0.12%
6	7.657	0.26%	7.852	0.13%
7	5.780	0.47%	5.727	0.12%

随着激光功率的降低,传统方法的相对测量不确定度从 0.08% 下降到 0.47%。而新方法具有更稳定的测量不确定度:当激光功率小于 20 mW 时,相对测量不确定度仍为 0.1%。实验结果表明:新方法可以扩展 SIARs 的动态测量范围。当激光功率为 5.7 mW 时,传统方法的相对测量不确定度仅为 0.47%,而新方法将相对测量不确定度提高到 0.12%。这是由于测量较低的激光功率时,由响应度波动引入的误差不可忽略;而  $S_1$  是在测量过程中根据光功率附近的窄功率区间得到的,更接近响应度的真实值。通过实时修正光功率附近窄功率区间的响应度,可以补偿响应度误差。因此,新方法可以提高 SIARs 对于较低激光功率的测量不确定度,扩展动态测量范围,获得更稳定的测量不确定度。

在 SIARs 定标实验中,由于动态范围的限制,通常使用接近地面 TSI 功率的卤钨灯作为定标光源。由于该方法扩展了 SIARs 的动态测量范围,定标光源的选择不再受限于光源的功率水平。激光光源具有较高的稳定性,并且便于监测测量过程中的功率变化,同时可以通过调整光学系统改变激光功率。因此,可以使用激光光源替代卤钨灯光源,并应用该方法在各个激光功率下定标 SIARs。因此,基于激光光源的测量方法对 SIARs 的定标工作具有重要意义。

### 3.3 新方法在外场定标实验中的应用

SIARs 的吸收腔是圆锥形的银腔,其内表面均匀地喷涂了镜反射黑漆。入射到吸收腔内的辐射功率经多次反射后被黑漆吸收,并转化为温升。虽然黑漆对辐射功率的单次吸收具有一定的波长差异性,但经过多次反射和吸收后,吸收腔对各个波长的辐射功率都具有超高的吸收比(优于 0.998)。所以吸收腔可视为无波长选择性的黑体腔。因此,以激光作为定标光源获得的实验结果同样适用于实际的太阳辐照度定标。

在外场定标实验中,第四代 SIARs(4A,4B,4C,4D)安装在高精度的太阳跟踪转台上,同时测量太阳辐照度 ( $E$ )。SIAR-4A 和 SIAR-4C 采用传统方法,SIAR-4B 和 SIAR-4D 采用新方法。表 3 给出了五个辐照度水平下的定标结果。实验结果表明:太阳辐照度较高时,传统方法和新方法都具有较高的测量不确定度(0.08%和 0.07%);随着辐照度的降低,SIAR-4A 和 SIAR-4C 的测量不确定度分别下降到 0.45%和 0.42%,而 SIAR-4B 和 SIAR-4D 的测量不确定度分别为 0.13%和 0.12%。因此,新方法同样可以提高

表 3 SIARs 外场定标结果比对

Tab.3 Comparison of external field calibration result for SIARs

SIAR-4A		SIAR-4B		SIAR-4C		SIAR-4D	
$E_1/W \cdot m^{-2}$	$\sigma_{r1}$	$E_2/W \cdot m^{-2}$	$\sigma_{r2}$	$E_3/W \cdot m^{-2}$	$\sigma_{r3}$	$E_4/W \cdot m^{-2}$	$\sigma_{r4}$
779.6	0.08%	778.5	0.07%	780.3	0.08%	781.6	0.07%
348.6	0.11%	348.2	0.09%	349.1	0.13%	349.5	0.08%
274.1	0.21%	273.3	0.10%	274.7	0.20%	275.1	0.11%
219.2	0.31%	218.5	0.11%	219.9	0.32%	220.3	0.11%
152.0	0.45%	151.9	0.13%	152.1	0.42%	153.3	0.12%

SIARs 对太阳辐照度的测量不确定度。

## 4 结 论

采用稳定性为 0.01% 的激光光源替代卤钨灯光源,在各个激光功率下对 SIAR 定标:重复测量了各个激光功率附近窄功率区间的响应度,并与宽功率区间的响应度进行比较,研究由响应度波动引入的误差对 SIARs 测量不确定度的影响。实验结果表明:根据宽功率区间预先标定的响应度的相对测量不确定度为 2.7%,测量较低激光功率时不能忽略由响应度波动引入的误差。提出了基于激光光源的 SIARs 定标新方法:通过实时修正光功率附近窄功率区间的响应度,补偿由响应度波动引入的误差。当激光功率小于 20 mW 时,新方法的相对测量不确定度仍为 0.1%。因此,采用新的 SIAR 定标测试方法可以获得更稳定的测量不确定度,将 SIARs 的动态测量范围从 20~50 mW 扩展为 5~50 mW,提高了对较低激光功率的测量不确定度,对 SIARs 的定标工作具有重要意义,为今后星载的太阳辐照度绝对辐射计的在轨定标奠定理论和实验基础。

### 参考文献:

- [1] Mech erikunnel A. A comparative study of solar total irradiance measured by active-cavity radiometers[J]. *Metrologia*, 1993, 30: 271-273.
- [2] Sabri Mekaoui, Steven Dewitte, Christian Conscience, et al. Total solar irradiance absolute level from DIARAD/SOVIM on the International Space Station [J]. *Advances in Space Research*, 2010, 45: 1393-1406.
- [3] Robert W B, Claus Frohlich. Absolute radiometers (PM06) and their experimental characterization [J]. *Applied Optics*, 1986, 25(22): 4173-4180.
- [4] Robert B L, Bruce R B, Robert D C. Characteristics of the earth radiation budget experiment solar monitors [J]. *Applied Optics*, 1987, 26(15): 3090-3096.
- [5] Yang Dongjun, Fang Wei, Ye Xin, et al. High precision sun-tracking of spaceborne solar irradiance monitor[J]. *Optics and Precision Engineering*, 2014, 22 (9): 2483-2490. (in Chinese)  
杨东军,方伟,叶新,等.星载太阳辐射监测仪的高精度太阳跟踪[J].*光学精密工程*, 2014, 22(9): 2483-2490.

- [6] Yang Dongjun, Fang Wei, Ye Xin, et al. Program-controlled sun-tracking precision of spaceborne solar irradiance monitor [J]. *Optics and Precision Engineering*, 2015, 23(7): 1813–1821. (in Chinese).  
杨东君, 方伟, 叶新, 等. 星载太阳辐射监测仪的太阳程控跟踪精度[J]. *光学精密工程*, 2015, 23(7): 1813–1821.
- [7] Wang Hongrui, Li Huidan, Qi Jin, et al. Total solar irradiance monitor for the FY-3B satellite-space experiments and primary data corrections [J]. *Solar Phys*, 2015, 290: 645–655.
- [8] Fang Wei, Wang Hongrui, Li Huidan, et al. Total solar irradiance monitor for Chinese FY-3A and FY-3B satellites-instrument design[J]. *Solar Phys*, 2014, 289: 4711–4726.
- [9] Wang Yaoli, Wen Tingdun, Wang Zhibin, et al. Infrared detection technology based on static solid wedge interferometer[J]. *Infrared and Laser Engineering*, 2014, 43 (10): 3188–3192. (in Chinese)  
王耀利, 温廷敦, 王志斌, 等. 基于静态固体斜楔干涉的红外探测技术 [J]. *红外与激光工程*, 2014, 43 (10): 3188–3192.
- [10] Zhang Laixian, Sun Huayan, Fan Guihua, et al. High efficiency laser active detection controlling and processing system design based on LabVIEW [J]. *Infrared and Laser Engineering*, 2013, 42(12): 3239–3244. (in Chinese)  
张来线, 孙华燕, 樊桂花, 等. 基于 LabVIEW 的高性能激光主动探测控制与处理系统设计 [J]. *红外与激光工程*, 2013, 42(12): 3239–3244.
- [11] Xu Zhengping, Shen Honghai, Xu Yongsun. Review of the development of laser active imaging system with direct ranging[J]. *Chinese Optics*, 2015, 8(1): 28–38. (in Chinese)  
徐正平, 沈宏海, 许永森. 直接测距型激光主动成像系统发展现状[J]. *中国光学*, 2015, 8(1): 28–38.
- [12] Yang Mingyu. Detecting of photoelectric peeping devices based on active laser detection [J]. *Chinese Optics*, 2015, 8 (2): 255–262. (in Chinese)  
杨名宇. 利用激光主动探测技术实现光电窥视设备检测 [J]. *中国光学*, 2015, 8(2): 255–262.
- [13] Ming Anjie, Tan Zhenxin, Wu Jian, et al. Automatic testing system for multi-channel MEMS accelerometers based on virtual instrument technique[J]. *Infrared and Laser Engineering*, 2014, 43(6): 1955–1959. (in Chinese)  
明安杰, 谭振新, 吴健, 等. 基于虚拟仪器的多通道 MEMS 加速度计自动化测量系统 [J]. *红外与激光工程*, 2014, 43 (6): 1955–1959.