

利用单通道预滤光片提高彩色相机显色能力的方法

崔珊珊, 裘桢炜, 洪 津, 孟炳寰, 杨伟锋

(中国科学院安徽光学精密机械研究所 通用光学定标与表征实验室, 安徽 合肥 230031)

摘 要: 彩色相机广泛应用于印刷工业、形象艺术、医疗、环境等多个应用领域。在节约成本的前提下, 为了保证相机显色效果维持特定范围, 提出了利用单通道预滤光片同时对彩色相机总光谱响应曲线进行校正的方法。预滤光片模拟准确度取决于卢瑟条件的匹配程度, 由于滤光片材质、膜层设计、制造工艺水平等的限制, 完全符合卢瑟条件是不可能的, 单通道预滤光片光谱匹配则会有更大的技术难度。从影响预滤光片模拟准确度的因素出发, 采用连续可调谐均匀单色照明光源系统对彩色 CCD 进行高精度相对光谱响应测试, 通过选取合适的评价函数模型, 对预滤光片光谱透过率进行仿真拟合, 得到最优光谱透过率曲线。以国际照明委员会 (CIE) 推荐的 14 种标准测试颜色为参考, 采用 CIE2000 色差公式, 对校正前后彩色相机进行理论色差计算。结果表明: 增加预滤光片后, 平均色差降低 73%, 相机显色效果得到显著提升。

关键词: 视觉光学; 彩色相机; 预滤光片匹配; 色差

中图分类号: O432.3 **文献标志码:** A **DOI:** 10.3788/IRLA201645.0824004

Method of improving color effect of color camera by using single-channel pre-filter

Cui Shanshan, Qiu Zhenwei, Hong Jin, Meng Binghuan, Yang Weifeng

(Key Laboratory of Optical Calibration and Characterization, Anhui Institute of Optics and Fine Mechanics, Chinese Academy of Sciences, Hefei 230031, China)

Abstract: Color cameras are widely used in the printing industry, graphic arts, medical area, environment and many other applications. In order to save cost and maintain high colorimetric accuracy, a method that utilizing a single-channel pre-filter to calibrate color camera's spectral sensitivity curve was put forward. The pre-filter's simulation accuracy depended on the degree of matching Luther conditions, and it was impossible to match perfectly due to the limitation filter material, the film design, and the non-ideal filter fabrication. The goal of this work was to design the target curve according to analyzing the influence factor of the simulate accuracy, using the continuously tunable monochromatic light source system to test the color CCD relative spectral response, selecting appropriate evaluation function model to simulate theoretical spectral transmittance, referring the CIE standard test colors and using CIE2000 color

收稿日期: 2015-12-08; 修订日期: 2016-01-20

基金项目: 国家自然科学基金(41405037)

作者简介: 崔珊珊(1987-), 女, 博士生, 主要从事辐射度、光度、色度定标检测方面的研究。Email: cuishanshan13731@163.com

导师简介: 洪津(1969-), 男, 研究员, 博士生导师, 主要从事光谱遥感技术、偏振遥感技术、航空/航天遥感器工程技术方面的研究。Email: hongjin@aiofm.ac.cn

formula to evaluate the theoretical color error. This work shows that after increasing the pre-filter, the mean change of the color error is about 73%, and the color effect of the camera has been enhanced significantly.

Key words: vision optics; color camera; pre-filter matching; color error

0 引言

彩色相机一般通过彩色 CCD 上的 Bayer 滤光片实现 RGB 信号获取,彩色图像的显色能力取决于相机总光谱响应曲线与标准观察者光谱三刺激值曲线的接近程度。精确控制 Bayer 滤光片的光谱透过率是困难的事情,综合考虑 CCD 的光谱响应则会有更大的技术难度。对于相机研制而言,选用的 CCD 其光谱响应已不可改变,通过合理的色度校正方法,减小彩色相机显色误差,对彩色相机的研制具有必要性。

传统的彩色相机一般通过后期算法校正技术实现色度空间标定,包括矩阵校正法,三维查找表法,神经网络法等^[1-3]。该技术能够实现标定光源和标定颜色的色彩再现,但在其他环境条件下拍摄图像容易出现颜色失真。对于颜色测量精度要求较高的光电积分式色度测量仪器,多数采用多通道预滤光片校正模式优化匹配光谱响应曲线^[4-6]来降低色度测量精度。许多国内外著名研究机构,都在积极推进该技术的进步,包括美国标准与技术研究所(NIST),瑞士保罗谢瑞研究所(Paul Scherrer Institute, PSI),浙江大学,北京理工大学等。NIST 研制的标准色度计,采用四通道转轮式预滤光片结构和一片 CCD 的结构形式,进行光谱匹配;Radiant Zemax 公司最新研制的 Prometric 系列成像色度计,采用三通道转轮式预滤光片结构和一片 CCD 实现光谱匹配。这种转轮式多通道预滤光片校正模式可以达到较高的光谱匹配精度,但测量速度比较慢,一般适用于静态目标测量。2010 年,浙江大学设计并研制了分镜式彩色亮度计,它包含 3 片预滤光片和 3 片 CCD,采用分镜式三色成像结构将目标图像分为 3 个部分,用以减小转轮等运动部件对测量精度造成的影响,该方法最大的特点是能够对三通道色度值进行同时测量,适用于动态目标测量,但是会降低仪器空间分辨率。

文中以自行研制的单镜头、单 CCD 结构的大面阵宽视场彩色相机为应用背景,以提高彩色相机显色性能为研究目的,在保证相机研制成本、显色效果、空间分辨率符合要求的前提下,提出了采用单通道预滤光片校正技术同时修正彩色相机总光谱响应曲线的方法。该方法与传统的多通道预滤光片校正模式相比,可以兼顾测量同时性及空间分辨率不变性两个优点,但是色度测量精度会降低,这是因为利用该方法校正某些波长时,三色通道不可避免地存在相反的数值变化关系,使得单通道校正不能达到较高的匹配精度。

文中通过分析单通道预滤光片模拟准确度的影响因素,以最大限度降低彩色相机显色误差为目的,综合考虑 CCD 相对光谱响应高精度测试方法、拟合函数选择以及滤光片加工制造工艺等因素,得到预滤光片光谱透过率最优曲线,并对其进行理论色差评估。

1 预滤光片设计原理

为了再现标准观察者在标准照明体下观测到的物体颜色,光电积分式色度测量仪器总光谱响应需要符合卢瑟条件^[9],见公式(1)。卢瑟条件的匹配程度决定色度测量精度。

$$\begin{aligned} K_x S_A(\lambda) \tau_x(\lambda) \gamma(\lambda) &= S_C(\lambda) \bar{x}(\lambda) \\ K_y S_A(\lambda) \tau_y(\lambda) \gamma(\lambda) &= S_C(\lambda) \bar{y}(\lambda) \\ K_z S_A(\lambda) \tau_z(\lambda) \gamma(\lambda) &= S_C(\lambda) \bar{z}(\lambda) \end{aligned} \quad (1)$$

式中: $S_A(\lambda)$ 和 $S_C(\lambda)$ 分别为色度仪器和人眼接收的标准照明体光谱分布; $\tau_x(\lambda)$ 、 $\tau_y(\lambda)$ 、 $\tau_z(\lambda)$ 分别为 x 、 y 、 z 三色通道预滤光片各自的光谱透射比; \bar{x} 、 \bar{y} 、 \bar{z} 分别为选定的标准观察者光谱三刺激值; K_x 、 K_y 、 K_z 为比例常数; $\gamma(\lambda)$ 为探测器光谱响应。

相机采用单通道校正模式,其简化模型示意图见图 1,包括光学透镜、预滤光片、彩色 CCD 等,内

部没有照明光源。相机设计视场角 42.06°, 假设光学透镜光谱透过率在整个光谱范围内平坦, 公式(1)简化为公式(2)。

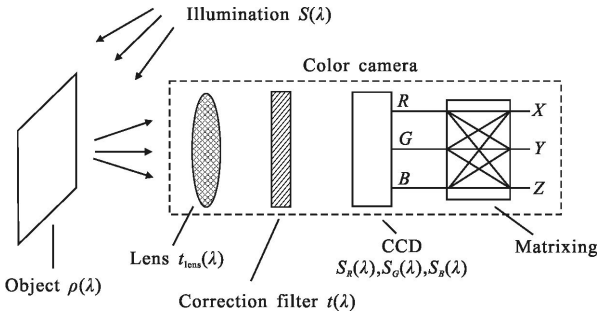


图 1 彩色相机简化模型示意图

Fig.1 Simplified schematic model of color camera

$$\begin{aligned}
 t(\lambda) &= k_x \cdot \frac{\bar{x}_{10}(\lambda)}{\gamma_R(\lambda)} \\
 S_{\text{camera}_R}(\lambda) &= t(\lambda) = k_y \cdot \frac{\bar{y}_{10}(\lambda)}{\gamma_G(\lambda)} \\
 S_{\text{camera}_G}(\lambda) &= \Rightarrow \\
 S_{\text{camera}_B}(\lambda) &= t(\lambda) = k_z \cdot \frac{\bar{z}_{10}(\lambda)}{\gamma_B(\lambda)}
 \end{aligned} \quad (2)$$

式中: $S_{\text{camera}_R}(\lambda)$ 、 $S_{\text{camera}_G}(\lambda)$ 、 $S_{\text{camera}_B}(\lambda)$ 分别为相机三色通道总光谱响应; $\gamma_R(\lambda)$ 、 $\gamma_G(\lambda)$ 、 $\gamma_B(\lambda)$ 分别为彩色 CCD 三色通道光谱响应; $t(\lambda)$ 为单通道预滤光片光谱透过率; $\bar{x}_{10}(\lambda)$ 、 $\bar{y}_{10}(\lambda)$ 、 $\bar{z}_{10}(\lambda)$ 为 10° 视场标准观察者光谱三刺激值; k_x 、 k_y 、 k_z 为比例常数。

可以看出, 预滤光片光谱透过率模拟准确度影响因素包括彩色 CCD 相对光谱响应测量精度以及各色通道所占的比例系数。前者通过高精度相对光谱响应测试系统实现, 后者需要选取合适的评价函数进行拟合仿真。

2 预滤光片优化设计

2.1 彩色 CCD 相对光谱响应测试

彩色 CCD 相对光谱响应测试精度取决于测试光源性能参数、能量定标精度、测试过程误差、杂散光等因素。采用自行研制的连续可调谐均匀单色照明光源系统进行相对光谱响应测试, 图 2 为连续可调谐均匀单色照明光源系统测试原理示意图^[10]。该系统采用大功率氙灯光源作为照明光源, 溯源于 NIST 的参考探测器作为能量传递基准, 待测 CCD 与参考探测器同步采样, 相对定标不确定度约 1.5%。

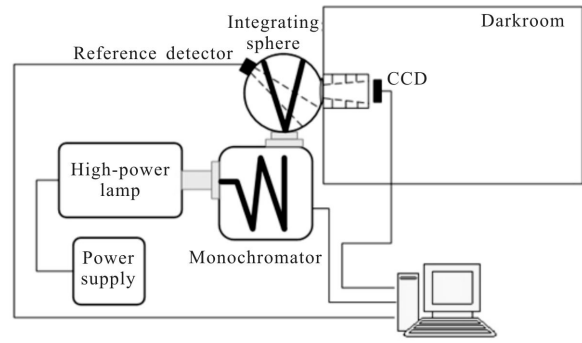


图 2 连续可调谐均匀单色照明光源系统测试原理示意图

Fig.2 Schematic diagram of the continuously tunable monochromatic uniform lighting system

图 3 为采用该系统测得的彩色 CCD 相对光谱响应曲线与 10° 视场标准观察者光谱三刺激值曲线对比示意图。可以看出, 测量曲线与标准曲线差异较大, 增加预滤光片进行光谱曲线匹配具有必要性。

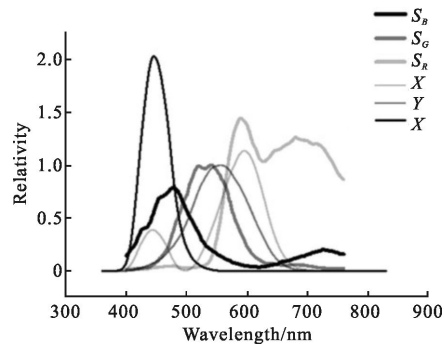


图 3 CCD 相对光谱响应测试曲线

Fig.3 CCD relative spectral response curve

2.2 预滤光片理论曲线仿真拟合

为了保证预滤光片光谱透过率最大限度匹配卢瑟条件, 需要选择合适的评价函数进行优化设计。最小二乘法原理指出, 最可信赖值应在使残余误差平方和最小的条件下求得^[11]。由此得到评价函数如公式(3), 其中, $\bar{x}_{10,B}(\lambda)$ 与 $\bar{z}_{10}(\lambda)$ 曲线形状相似, 只差一个比例系数, 拟合过程时不予考虑。

$$f = (\bar{x}_{10,R} - k_x \cdot t \cdot \gamma_R)^2 + (\bar{y}_{10} - k_y \cdot t \cdot \gamma_G)^2 + (\bar{z}_{110} - k_z \cdot t \cdot \gamma_B)^2 \quad (3)$$

式中: 存在 k_x 、 k_y 、 k_z 、 t 4 个自变量; k_x 、 k_y 、 k_z 与波长无关, t 与波长相关。 t 取值范围为 [0, 1], k_x 、 k_y 、 k_z 经多次预估不断缩小取值范围, 仿真拟合过程经 4 次循环取值, 保存不同数值组合所对应的 f 值的大小, 得到 f 值最小时所对应的 4 个变量的值。图 4(a) 为仿真优化得到的预滤光片理论光谱透过率曲线, 图 4(b) 为该曲线下相机总光谱响应与 10° 视场标准 xyz 曲线对比图。

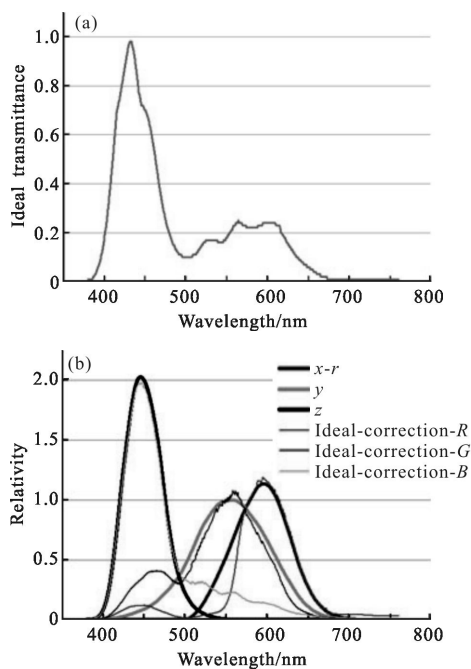


图 4 预滤光片理论光谱透过率曲线和相机理论光谱响应曲线与 xyz 曲线对比
Fig.4 Theoretical pre-filter spectral transmittance curve and contrast of color camera theoretical spectral response curve and xyz standard curve

2.3 预滤光片实际光谱曲线匹配

由于滤光片材质、膜层设计、制造工艺等因素的影响，实际预滤光片光谱透过率不可能完全符合理论仿真曲线。为使预滤光片总光谱透过率达到最优数值，文中设计易于加工的多种滤光片，采用串联组合方式，用试算的方式进行仿真运算，选取最佳滤光片组合，使其近似符合理论曲线。图 5 为滤光片组合示意图^[2]，预滤光片总透射率与各滤光片透射率关系见公式(4)。

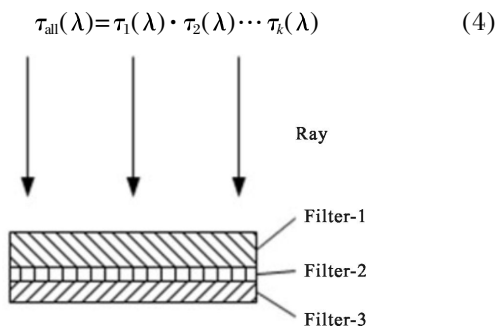


图 5 滤光片组合示意图
Fig.5 Schematic diagram of filters combinations

以图 4(a)理论曲线为参考，根据现有的滤光片

加工制造工艺，对预滤光片进行膜层设计，设计结果见图 6。图 6(a)所示两片预滤光片串联组合，得到实际光谱透过率曲线见图 6(b)，可以看出，设计结果与理论仿真曲线基本重合。

预滤光片 1、2 在实际使用时，为了减弱由于膜系之间反射造成的影响，在第二层滤光片表面镀诱导透射膜，使整个膜系的反射率减小，并且将第二片滤光片倾斜小角度放置，以避免多次反射的光回到光路中。

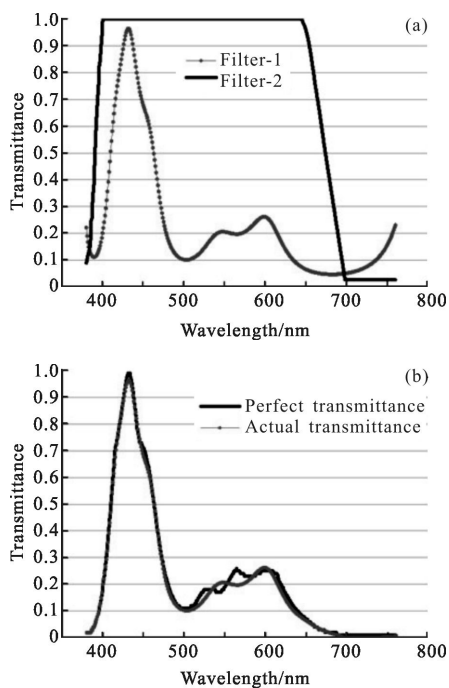


图 6 预滤光片 1、2 设计曲线和实际滤光片与理论滤光片光谱透过率对比
Fig.6 Design curve of pre-filter 1 and 2 and contrast of actual transmission curve and theoretical transmission curve

图 7 为经预滤光片校正后相机总光谱响应曲线与 10°视场标准 xyz 曲线对比图。

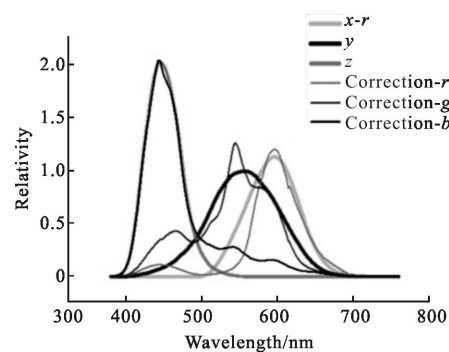


图 7 相机实际光谱响应曲线与 xyz 曲线对比
Fig.7 Contrast of color camera's actual spectral response and xyz standard curve

3 显色效果评估

色差是指相机观测与目视观测条件下待测物体色彩差异的程度,是对彩色相机显色效果量化

$$\Delta E_{00} = \sqrt{\left(\frac{\Delta L'}{K_L S_L}\right)^2 + \left(\frac{\Delta C'}{K_C S_C}\right)^2 + \left(\frac{\Delta H'}{K_H S_H}\right)^2 + R_T \left(\frac{\Delta C'}{K_C S_C}\right) \left(\frac{\Delta H'}{K_H S_H}\right)} \quad (5)$$

式中: $\Delta L'$ 、 $\Delta C'$ 、 $\Delta H'$ 分别为两色样的明度差、彩度差和色调差; S_L 、 S_C 、 S_H 分别为明度、彩度和色调加权函数; K_L 、 K_C 、 K_H 为参数因子,用于调整不同的观察条件对色差的影响大小,参考条件下 $K_L=K_C=K_H=1$;公式第四项为彩度差和色调差的交叉项,用于改善蓝色区域颜色色差的预测能力。公式具体计算过程参见参考文献[13]。

彩色相机工作环境为室外自然光。以 D65 光源作为标准照明体,10°视场标准观察者,0/d 观测条件,以 CIE 推荐的 14 种标准测试颜色作为待测物体^[14-15](其光谱辐亮度因数曲线见图 8),采用加权坐标法求得颜色三刺激值,得到 X、Y、Z,然后根据公式(4)对彩色相机进行理论色差计算,计算结果见表 1。可以看出,经过预滤光片校准后,相机显色能

评价的指标。在广泛讨论和试验的基础上,CIE 提出了 CIE2000 色差公式,它改善了工业色差评价的视觉一致性,是目前为止最新的色差公式^[13],见公式(5)。

力得到显著提升,色差均值由 33.48 提高到 8.92,提高了 73%,验证了单通道预滤光片校正模式的有效性。

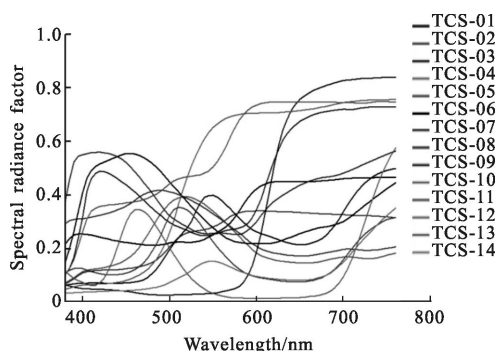


图 8 CIE 标准测试颜色光谱辐亮度因数曲线

Fig.8 Radiance factor curves of CIE standard test colors

表 1 彩色相机预滤光片校正前后色差对比

Tab.1 Contrast of color error before and after pre-filter correction

Name	Appearance under daylight	Color error before correction	Theoretical color error after correction
TCS-01	Light greyish red	28.70	6.84
TCS-02	Dark greyish yellow	45.04	7.81
TCS-03	Strong yellow green	40.54	11.51
TCS-04	Moderate yellowish green	21.84	7.27
TCS-05	Light bluish green	11.26	6.31
TCS-06	Light blue	39.51	12.25
TCS-07	Light violet	32.11	10.03
TCS-08	Light reddish purple	29.22	3.39
TCS-09	Strong red	28.60	13.19
TCS-10	Strong yellow	62.31	10.3
TCS-11	Strong green	17.35	5.82
TCS-12	Strong blue	42.47	11.94
TCS-13	Light yellowish pink	36.95	9.54
TCS-14	Moderate olive green	32.90	8.74
	Mean color error	33.48	8.92

4 结论

综合考虑成本、显色效果、空间分辨率等设计因

素,提出了单通道预滤光片同时校正的方法。通过分析预滤光片模拟准确度影响因素,参考彩色 CCD 相对光谱响应的实测数据,对预滤光片光谱透过率曲

线进行优化仿真,并对校正前后相机显色效果进行理论色差评估。结果显示:平均色差值从 33.48NBS 降低到 10NBS 以内,相机显色效果得到明显改善,进而从理论上验证了研究方法的可行性,后期需要通过实验测试对该方法的有效性进行实际验证。

参考文献:

- [1] Xin Ren, Li Chunlai, Liu Jianjun, et al. A method and results of color calibration for the Chang'e-3 terrain camera and panoramic camera [J]. *IOPscience*, 2015, 14(12): 1557-1566.
- [2] Kosztyan Z T, Eppeldauer G P, Schanda J D. Matrix-based color measurement corrections of tristimulus colorimeters [J]. *Applied Optics*, 2010, 49(12): 2288-2301.
- [3] Dallas W J, Roehrig H, Redford G R. Use of a color CMOS camera as a colorimeter [C]//SPIE, 2006, 6319: 63191K-1.
- [4] Eppeldauer G P, Racz M. Design and characterization of a photometer-colorimeter standard [J]. *Appl Optics*, 2004, 43(13): 2621-31.
- [5] Jiang Yuejuan. A method for designing correcting color filter of an OE colorimeter [J]. *Optical Technique*, 2000, 26(1): 92-94. (in Chinese)
蒋月娟. 光电色度计校正滤色器的一种设计方法[J]. 光学技术, 2000, 26(1): 92-94.
- [6] Yuan Kun, Yan Huimin, Jin Shangzhong, et al. Filter optimization design for photoelectric integral light source color illumination instrument [J]. *Acta Optica Sinica*, 2013, 33(8): 119-24. (in Chinese)
袁琨, 严惠民, 金尚忠, 等. 光电积分式光源颜色照度测量仪器的滤光片优化设计 [J]. 光学学报, 2013, 33(8): 119-24.
- [7] Ye Wei, Xu Yu, Zhang Yuwei. Study of a novel luminance optical system for colorimeter sensor with spectral lens [J]. *Chinese Journal of Sensors and Actuators*, 2010, 23(2): 205-208. (in Chinese)
叶炜, 许煜, 张钰唯. 分镜式亮度色度传感器光学系统研究[J]. 传感技术学报, 2010, 23(2): 205-208.
- [8] Engelhardt K, Seitz P. Optimum color filters for CCD digital cameras [J]. *Appl Optics*, 1993, 32(16):3015-3023.
- [9] Jing Qicheng, Jiao Shulan, Yu Bolin, et al. Colorimetry [M]. Beijing: Science Press, 1979: 149-157. (in Chinese)
荆其诚, 焦书兰, 喻柏林, 等. 色度学[M]. 北京: 科学出版社, 1979: 149-157.
- [10] Cui Shanshan, Meng Binghuan, Qiu Zhenwei, et al. Study of synchronous sampling method for the relative spectral response of charge coupled devices [J]. *Infrared and Laser Engineering*, 2015, 44(10): 3397-3401. (in Chinese)
崔珊珊, 孟炳寰, 裘桢炜, 等. CCD 相对光谱响应同步采样方法研究[J]. 红外与激光工程, 2015, 44(10): 3397-3401.
- [11] Fei Yetai. Error Theory and Data Processing [M]. Beijing: China Machine Press, 2008: 94-98. (in Chinese)
费业泰. 误差理论与数据处理 [M]. 北京: 机械工业出版社, 2008: 94-98.
- [12] Jin Weiqi, Hu Weijie. Radiometric, Photometric and Colorimetric Measurement [M]. Beijing: Beijing Institute of Technology Press, 2006: 245-248. (in Chinese)
金伟其, 胡威捷. 辐射度 光度与色度及其测量[M]. 北京: 北京理工大学出版社, 2006: 245-248.
- [13] Zheng Yuanlin, Zhou Shisheng. Printing Color Science [M]. Beijing: Printing Industry Press, 2013: 109-130. (in Chinese)
郑元林, 周世生. 印刷色彩学[M]. 北京: 印刷工业出版社, 2013: 109-130.
- [14] CIE. Method of measuring and specifying colour rendering properties of light sources [R]. Vienna: CIE Central Bureau, 1995: 1-16.
- [15] Han Yuming, Xu Xiaoli, Liang Fuping. Research on filter matching technique of color-difference meter [J]. *Journal of Beijing Institute of Machinery*, 2004, 19(4): 12-15. (in Chinese)
韩玉明, 徐小立, 梁福平. 色差计滤色器匹配技术研究[J]. 北京机械工业学院学报, 2004, 19(4): 12-15.