

空间相机用变形镜的支撑结构设计

袁 健^{1,2}, 沙 巍¹, 任建岳¹

(1. 中国科学院长春光学精密机械与物理研究所, 吉林 长春 130033;

2. 中国科学院大学, 北京 100049)

摘 要: 变形镜支撑结构自身性能的优劣将直接影响变形镜的像差校正能力。给出一种空间相机用变形镜的结构, 结合材料属性与加工工艺, 分析了不同结构形式支撑底座的特点, 发现采用碳纤维增强复合材料(CFRP)制作的实体式结构明显优于选用钛合金制作的筋板式结构, 指出支撑底座材料的比刚度以及支撑底座与反射镜材料之间的线胀系数差别分别是影响变形镜自重变形和热变形的主要因素。比较了不同的支撑方案, 发现采用背部三点支撑可以改善周边三点支撑时由重力因素导致的反射面边缘塌陷现象, 在 z 向重力下面形 RMS 值由 15.38 nm 降至 4.17 nm, 降低了 73%, 且热变形更加均匀, 4 °C 温升时的 RMS 值由 3.68 nm 降至 3.22 nm, 降低了 12.5%, 一阶频率也由 1 513 Hz 提高至 1 982 Hz。这说明该变形镜结构的动、静态刚度及热稳定性均满足空间相机的应用要求。

关键词: 变形镜; 支撑结构; 实体式结构; 背部三点支撑; 空间环境适应性

中图分类号: TP391.7 **文献标志码:** A **DOI:** 10.3788/IRLA201645.0718001

Design of support structure for deformable mirror used on space camera

Yuan Jian^{1,2}, Sha Wei¹, Ren Jianyue¹

(1. Changchun Institute of Optics, Fine Mechanics and Physics, Chinese Academy of Sciences, Changchun 130033, China;

2. University of Chinese Academy of Sciences, Beijing 100049, China)

Abstract: The aberration correcting ability of deformable mirror is directly affected by the performance of its supporting structure. A structure form of deformable mirror for space camera was described, and different structures of support base were analyzed from the aspect of material properties and manufacturing process, it proves that solid structure made of CFRP is superior to rib-board structure made of TC4, and stiffness ratio of support base material is the main factor of deformation caused by gravity, while the difference of CTE between the materials of support base and reflector affects thermal deformation mostly. Comparing with three-point edge support, the scheme of three-point back support was used to improve the collapse phenomenon caused by gravity, with the RMS value of gravity in z direction decreased by 73%, from 15.38 nm to 4.17 nm, and homogenize the thermal deformation, with the RMS value of 4 °C rise decreased by 12.5%, from 3.68 nm to 3.22 nm, and its first order frequency

收稿日期: 2015-11-05; 修订日期: 2015-12-08

基金项目: 国家高技术研究发展计划(863-2-5-1-13B)

作者简介: 袁健(1990-), 男, 硕士生, 主要从事空间相机光机结构设计方面的研究。Email: jyuan@mail.ustc.edu.cn

导师简介: 任建岳(1952-), 男, 研究员, 博士生导师, 主要从事光学传感器的研制和性能评价方面的研究。

Email: renjy@ciomp.ac.cn

is also improved from 1 513 Hz to 1 982 Hz. This indicates that the dynamic and static stiffness and thermal stability of this deformable mirror satisfies the application requirement for space camera.

Key words: deformable mirror; support structure; solid structure; three-point back support; space environment adaptability

0 引言

随着空间相机在国民经济各领域内得到越来越广泛的应用,用户对空间相机的分辨率要求不断提高,使得大口径、长焦距成为空间相机的发展方向^[1-5]。但随着主镜的口径不断增大,其重量和体积随之增加,采用传统的轻量化技术与支撑技术无法保证大口径反射镜的成像质量达标,使得空间相机对空间环境的适应性变差。如何校正大口径空间反射镜的面形误差,从而扩大空间相机整机尺寸、充分发挥运载平台的运载能力,是提升空间相机分辨率的关键。

变形镜是一种能够通过调整支撑结构以改变镜面形状,进而达到校正系统内波像差目的的装置,是主动光学技术的集中体现^[6-8]。通过主动光学技术校正的误差源对于各视场的平面波的影响是相同的,通常只需在光学系统的出瞳或入瞳二者中的某一处进行校正,就可以起到提升光学系统像质的作用。为了实现高分辨率,空间相机就要采用超大口径的主镜,主镜往往成为光路中的入瞳,在空间相机内部具有实出瞳面;对于采用上述光路的空间相机,若在出瞳面上布置一套变形镜装置,则可以对发生畸变的波前进行校正,达到校正超大口径反射镜波像差、改善光学系统成像质量的目的。

变形镜在众多科研领域中得到了应用,受到学者们广泛的关注。陈新东针对空间相机中的低阶像差设计了一种具有 9 个促动器单元的变形镜,并讨论了变形镜在空间相机中的应用前景^[6,9];牛志峰等人仿真分析了变形镜的热畸变并提出了相应的补偿方法^[7];Laslandes 和 Hugot 等人从空间应用的要求出发,针对 3 m 量级大口径主镜的波像差,在光路的出瞳处设计了一款具有 24 个促动器的变形镜,其口径仅为 90 mm^[8];林旭东等人分别研制了促动器个数多达 137 个和 961 个的变形镜装置,并通过实验验证了变形镜的校正能力^[10-11],等。

为了充分发挥变形镜的校正能力,变形镜的支撑结构必须在克服不同重力条件影响的同时,保证在变化的温度场中变形镜的成像质量不会明显衰减。支撑结构自身性能的好坏直接影响到变形镜的像差校正能力,因此,支撑结构的设计是空间相机用变形镜装置研发过程中的关键环节之一。

1 变形镜的组成

空间光学系统要承受复杂的环境条件,如运输及火箭发射时的振动、冲击、过载,在轨运行时的微重力条件和变化的温度场等,所以要求在空间相机中应用的变形镜系统不仅具有良好的动、静态力学性能,而且要有良好的温度适应性。变形镜有多种形式,文中讨论的变形镜采用的是连续镜面分立促动器式变形镜,它具有结构简单、强度高、对真空和电磁辐射不敏感等优点,对空间环境的适应性强,是目前空间相机用变形镜的最佳形式。

文中的变形镜是一套平面变形镜系统,整套装置主要由反射镜、促动器组件、支撑底座和连接部四部分组成,如图 1 所示。系统内唯一的光学元件是一片厚度仅为 5 mm 的平面反射镜,口径为 420 mm,考虑到某型号空间相机大口径主镜的波像差主要由中、低阶像差构成,结合这些波像差的空间分布形

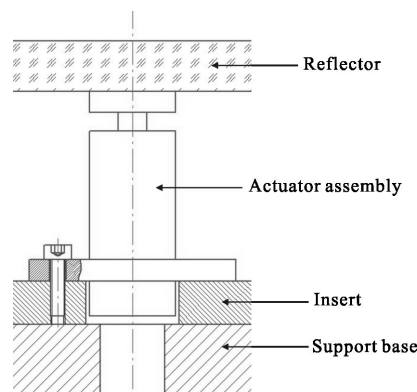


图 1 变形镜结构示意图

Fig.1 Structure schematic of deformable mirror

式,均匀排布 5 圈、共 91 个压电陶瓷促动器,促动器中心间距最小处仅为 40.5 mm,结构非常紧凑,如图 2 所示。为了简化工艺、布置线缆,将支撑底座与促动器组件对应的位置设计成通孔,连接部为镶嵌件,镶嵌件与支撑底座之间以及反射镜与促动器组件之间均通过胶合连接在一起,促动器组件与镶嵌件则通过螺钉连接。

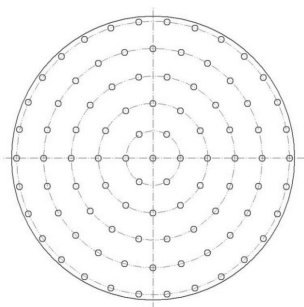


图 2 促动器位置图
Fig.2 Position of actuators

2 支撑结构的分析与设计

结合文中变形镜的结构特点,支撑结构的设计主要包括两方面,即支撑底座结构形式的选择和支撑方案的确定。支撑底座起到连接各部件并为光学表面提供基准的作用,是整套变形镜装置中的核心元件。不同结构形式的支撑底座需选择不同的材料和工艺来制造,在轻量化率、稳定性等方面相差较大。参考空间反射镜的设计经验,不同的支撑方案将导致光学表面的变形模式不同,反射面面形质量受其影响较大,动、静态刚度和热稳定性也存在较大的差别。在确定支撑结构的过程中,除了要保证变形镜在特定工况下仍具有优良的成像质量以外,还需要综合考虑设计难度、材料选择、相关工艺是否成熟、成本控制等诸多问题。

2.1 支撑底座的结构形式

支撑底座主要有两种可供选择的结构形式:筋板式结构和实体式结构。筋板式结构由一系列轻量化筋、板壳结构和空腔组成,具有轻量化率高、支撑难度低的优点,但是其内部结构复杂,制造过程中需要特殊工艺,设计和加工难度大;实体式结构是在实心基体上经过打孔等简单工艺加工而成的,虽然轻量化率低,但设计、加工简单,成本低。

2.1.1 钛合金底座

对于空间遥感器而言,在光机结构的设计过程

中需采用轻量化方法,即在保证实现结构功能的同时,尽可能去除冗余部分、降低重量。轻量化方法既可以降低支撑难度,又可以减少发射成本,筋板式结构就是应用轻量化方法得到的设计结果,如图 3(a)所示。在相邻的促动器圆柱壳之间布置加强筋,并合理安排其走向,形成一个个空腔,并辅以适当圆角;为了兼顾轻量化率、工艺性和结构刚度,将轻量化筋的厚度定为 4 mm,顶部及外壁厚 6 mm,通孔壁厚 6 mm,其他尺寸包括:底座外径 450 mm,高度 30 mm,通孔内径 18 mm 等。由于内部空腔的尺寸很小且形状不规则,目前的铸造工艺无法实现,在加工时需采用切削工艺;通过去除材料成型时,为了方便刀具进出零件,只能采用背部开放式结构,而对应的支撑底座的材料应采用机加工性能良好的金属或其合金。

选择材料时,主要考虑其比刚度和热稳定性,空间相机中常见的结构材料及其物理属性如表 1 所示,结合前文所述,表中可供选择的材料有铝、钛合金、镁铝合金及殷钢。其中,殷钢的热胀系数最小,热稳定好,但其密度大,比刚度低;镁铝合金的密度最小,比刚度适中,但热胀系数较大;铝、钛合金二者的比刚度均较高,但钛合金的热胀系数更小。钛合金还具有耐腐蚀、工艺成熟等优点,能够适应复杂的空间环境。综上,筋板式结构的支撑底座应采用钛合金制作。

表 1 空间相机结构材料物理属性表

Tab.1 Parameters of structure materials in space camera

Material	$\rho/g \cdot cm^{-3}$	E/GPa	E/ρ	$\alpha(1E-6/K)$
Al	2.7	68	25.19	22.5
TC4	4.4	114	25.91	9.1
Mg/Al Alloy	1.8	40	22.22	25
Invar	8.9	141	15.84	0.65
High volume fraction SiC/Al	2.94	213	72.4	8
Low volume fraction SiC/Al	3.0	100	33.33	16
CFRP	1.6	180	112.5	1.1

2.1.2 碳纤维复合材料底座

实体式结构外形简单,设计空间不大,如图 3(b)所示,其刚度及温度稳定性主要由基体材料决定。实体式结构的体积大,为了有效抵御自重变形,就要求基体材料具有密度低、比刚度高的特点;为了减小温

度变化时因零件材料线胀系数不匹配所导致的反射镜面形畸变,基体材料需具有较小的线胀系数。碳纤维增强复合材料(Carbon Fiber Reinforced Plastic,CFRP)是一种新兴的复合材料,在航天工业中得到了广泛的应用^[12-13]。在表 1 所列材料中,CFRP 的密度最小,比刚度最高,线胀系数仅次于殷钢;此外,CFRP 还具有耐高温、耐腐蚀等诸多特点,因此,实体式结构的支撑底座应由 CFRP 制作。

CFRP 是由碳纤维丝经编织并与基底材料粘合成烧结而成的,材料的物理特性能否得到保证在很大程度上依赖于碳纤维铺层的完整性。在支撑底座的制作过程中,需要在 CFRP 基体上与促动器组件对应的位置上加工通孔,相邻孔边缘之间的最小距离均大于 10 mm,这样一来,即使打断了一部分碳纤维,仍能保证复合材料的力学性能得到充分发挥。

2.1.3 两种结构形式的比较

分别建立支撑底座采用筋板式结构、实体式结构时变形镜整体的有限元模型,如图 4 所示,对支撑底座的外缘进行运动学约束,模型中各部分所选择的材料及其物理属性如表 2 所示。在重力沿不同方向以及+4℃温变的工况下对两种结构进行仿真分析,结果如表 3 所示。

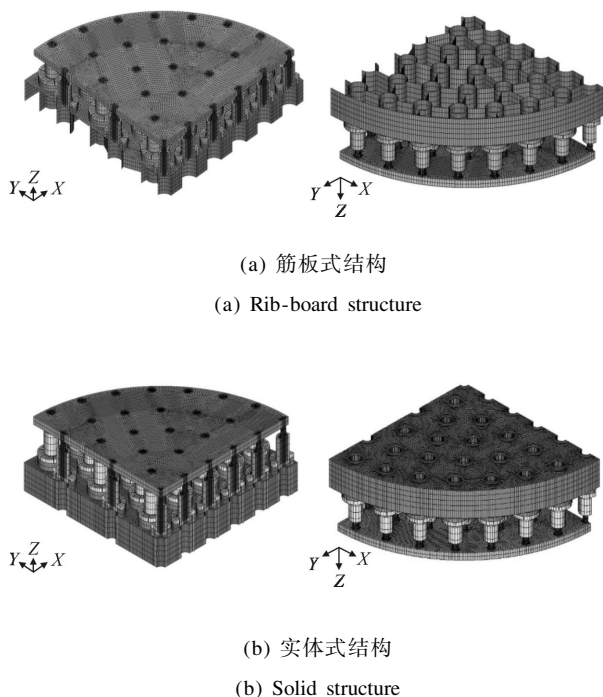


图 4 有限元模型(1/4 模型)
Fig.4 FEM model(quarter model)

表 2 变形镜各结构材料属性

Tab.2 Material properties of deformable mirror

Part	Material	$\rho/g \cdot cm^{-3}$	E/GPa	$\alpha(1E-6/K)$	
Reflector	C/SiC	1.9	130	1.0	
Push rod	4J36	8.9	141	0.65	
Actuator assembly	Actuator	PZT	7.8	75	2.2
	Mounting base	TC4	4.4	114	9.1
Insert	4J36	8.9	141	0.65	
	TC4	4.4	114	9.1	
Support base	TC4	4.4	114	9.1	
	CFRP	1.6	180	1.0	

表 3 不同结构形式的分析结果

Tab.3 Analysis results of different structure patterns

Load cases	Rib-board		Solid	
	PV/nm	RMS/nm	PV/nm	RMS/nm
X gravity	438.8	86.1	71.6	15.8
Y gravity	400.8	87.9	66.0	15.0
Z gravity	363.4	71.2	85.1	17.2
+4℃	761.7	108.2	13.3	3.7

可见,在重力和温变工况下,采用筋板式结构的变形镜,其面形质量均落后于实体式结构,且明显偏离了 $PV \leq \lambda/10$ 、 $RMS \leq \lambda/50$ 、 $\lambda=632.8nm$ 的设计要求。分析其原因是:在重力工况下,变形镜抵御变形的能力取决于支撑底座的刚度,实体式结构选用 CFRP,不仅其弹性模量大于筋板式结构采用的钛合金,而且其比刚度更是达到钛合金的 4.5 倍左右,所以在重力工况下,实体式结构的性能远超筋板式结构;在温变工况下,影响变形镜面形的因素主要是支撑底座材料与反射镜材料(C/SiC)之间的线胀系数差别,与 C/SiC 相比,钛合金的线胀系数过大,而 CFRP 的线胀系数可调制,只要使之与 C/SiC 接近,就可以达到控制温度变形、提升稳定性的作用。综上,实体式结构是空间相机用变形镜的支撑底座的最佳结构形式。

2.2 支撑方案

参考空间相机中反射镜的支撑方式,结合变形

镜装置自身的结构特点, 文中的支撑底座可选的支撑方案主要有两种, 即周边三点支撑和背部三点支撑, 其结构如图 5 所示。前者需要在制作实心基体时, 在其边缘预留出三个突出部, 通过镶嵌件和螺钉将整套变形镜装置固定在安装板上; 后者则需要制作相应的镶嵌件, 胶接在支撑底座背部、呈中心对称的三个通孔处, 通过螺钉与安装版固定。

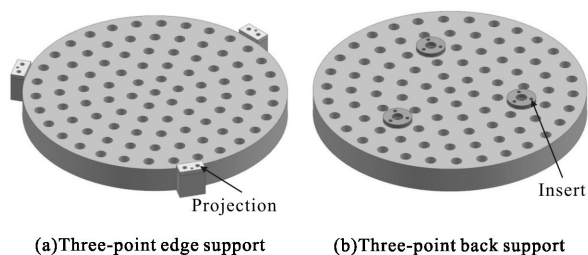


图 5 支撑方案示意图

Fig.5 Schematic of support scheme

分别建立对应的有限元模型, 对镶嵌件进行约束, 分析在不同的工况下变形镜的面形质量, 结果如表 4 及图 6 所示。可见, 在各向重力以及温度变化工况下, 背部三点支撑方案的面形均优于周边三点支撑, 且各工况下的面形质量均能满足设计要求; 背部三点支撑方案的一阶频率达到 1 982 Hz, 同样大于周边三点支撑, 说明其动态特性更佳。比较图 6 可知, 与周边三点式支撑相比, 背部三点支撑方案具有更高的静态刚度, 尤其是当重力沿光轴方向时, 可以有效地改善变形镜边缘、距支撑点较远处面形塌陷现象; 在温变工况下, 背部三点支撑的热变形也更加均匀。因此, 背部三点支撑是空间相机用变形镜首选的支撑方案。

表 4 不同支撑方案的分析结果

Tab.4 Analysis results of different support schemes

Load cases	Three-point edge support		Three-point back support	
	PV/nm	RMS/nm	PV/nm	RMS/nm
X gravity	39.97	8.31	23.00	4.24
Y gravity	37.47	8.20	20.33	4.21
Z gravity	78.08	15.38	21.05	4.17
+4 °C	13.15	3.68	11.62	3.22
Mode (1st frequency)	1 513 Hz		1 982 Hz	

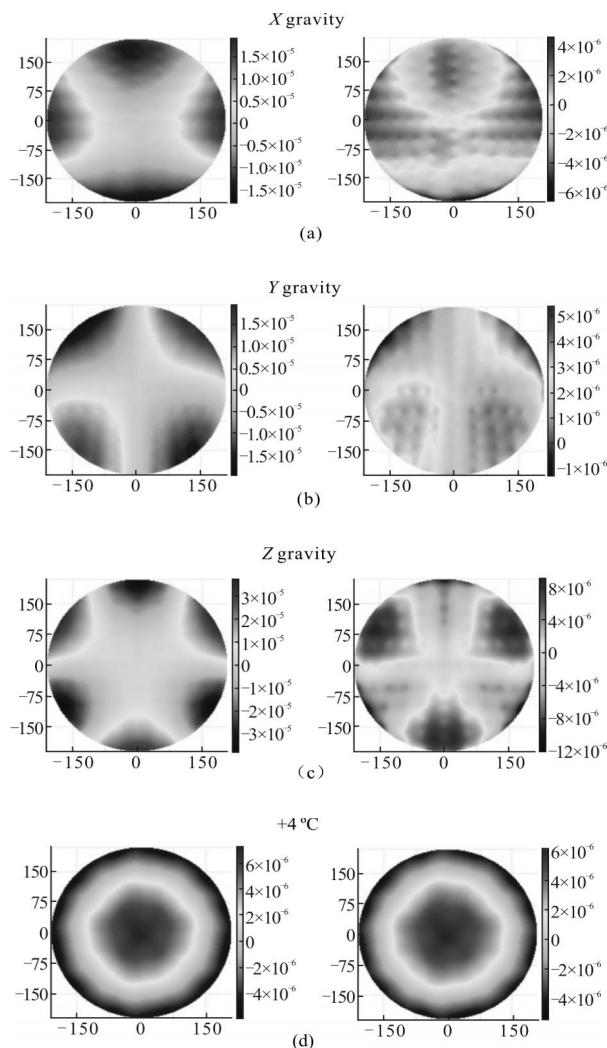


图 6 支撑方案间的比较(左:周边三点支撑;右:背部三点支撑)
Fig.6 Comparison between two support schemes (Left: three-point edge support; right: three-point back support)

3 结 论

基于主动光学技术的变形镜系统可以校正系统内的波前畸变, 若将变形镜应用到空间相机中, 则可以改善大口径空间相机的成像质量。文中针对空间相机用变形镜的支撑结构展开研究, 分析了采用不同材料和工艺制作变形镜支撑底座的可行性, 比较了不同支撑方式下变形镜的成像质量, 最终确定空间相机用变形镜的支撑底座应采用 CFRP 制作的实心式结构, 支撑方式为背部三点支撑。文中设计的支撑结构动、静态刚度与热稳定性俱佳, 能够应对复杂的空间环境, 可以为今后相关元件的设计提供借鉴和参考。

参考文献:

- [1] Duan Xueting, Zhou Renkui, Wu Mengyuan, et al. Distortion alignment method for center shaft supporting large aperture mirror[J]. *Acta Photonica Sinica*, 2011, 40(S): 95–98. (in Chinese)
段学霆, 周仁魁, 吴萌源, 等. 中心轴支撑大口径反射镜面形装调控制方法[J]. 光子学报, 2011, 40(S): 95–98.
- [2] Kong Lin, Wang Dong, Yao Jinsong, et al. Precision temperature control for supporting trusses of lightweight space cameras [J]. *Optics and Precision Engineering*, 2014, 22(3): 712–719. (in Chinese)
孔林, 王栋, 姚劲松, 等. 轻型空间相机支撑桁架的精确温控[J]. 光学精密工程, 2014, 22(3): 712–719.
- [3] Xu Hong, Guan Yingjun. Structural design of large aperture SiC mirror subassembly[J]. *Infrared and Laser Engineering*, 2014, 43(S): 83–88. (in Chinese)
徐宏, 关英俊. 大口径 SiC 轻量化反射镜组件的结构设计[J]. 红外与激光工程, 2014, 43(S): 83–88.
- [4] Walker D D, Beaucamp A T H, Bingham R G, et al. The precessions process for efficient production of aspheric optics for large telescopes and their instrumentation [C]//SPIE, 2003, 4842: 73–84.
- [5] Qi Guang, Wang Shuxin, Li Jinglin. Design of high volume fraction SiC/Al composite mirror in space remote sensor[J]. *Chinese Optics*, 2015, 8(1): 99–106. (in Chinese)
齐光, 王书新, 李景林. 空间遥感器高体份 SiC/Al 复合材料反射镜组件设计[J]. 中国光学, 2015, 8(1): 99–106.
- [6] Chen Xindong. Testing of a 9–points deformable mirror and its application in space camera system [J]. *Acta Optica Sinica*, 2013, 33(10): 1023001. (in Chinese)
陈新东. 9 点促动变形镜性能测试及在空间相机中的应用研究[J]. 光学学报, 2013, 33(10): 1023001.
- [7] Niu Zhifeng, Guo Jianzeng, Zhou Xiaohong. Simulation and compensation of wavefront aberration caused by deformable mirror thermal deformation [J]. *High Power Laser and Particle Beams*, 2015, 27(1): 011010. (in Chinese)
牛志峰, 郭建增, 周小红. 变形镜受热变形引起的波前畸变仿真及补偿[J]. 强激光与粒子束, 2015, 27(1): 011010.
- [8] Laslandes M, Huggot E, Ferrari M, et al. Mirror actively deformed and regulated for applications in space: design and performance[J]. *Optical Engineering*, 2013, 52(9): 091803.
- [9] Chen Xindong. Research on deformable mirror applied to space-borne camera [D]. Changchun: Changchun Institute of Optics, Fine Mechanics and Physics, Chinese Academy of Sciences, 2012. (in Chinese)
陈新东. 应用于空间相机的主动变形镜研究[D]. 长春: 中国科学院长春光学精密机械与物理研究所, 2012.
- [10] Lin Xudong, Liu Xinyue, Wang Jianli, et al. Performance test and experiment of correction capability of 137–element deformable mirror [J]. *Optics and Precision Engineering*, 2013, 21(2): 267–273.
林旭东, 刘欣悦, 王建立. 137 单元变形镜的性能测试及校正能力实验[J]. 光学精密工程, 2013, 21(2): 267–273.
- [11] Lin Xudong, Liu Xinyue, Wang Jianli, et al. Development and performance test of the 961–element deformable mirror [J]. *Acta Optica Sinica*, 2013, 33(6): 0601001. (in Chinese)
林旭东, 刘欣悦, 王建立. 961 单元变形镜研制及性能测试[J]. 光学学报, 2013, 33(6): 0601001.
- [12] An Yuan, Jia Xuezhi, Zhang Lei, et al. Optimizing design of CFRP based main backbone with high stiffness ratio for space camera [J]. *Optics and Precision Engineering*, 2013, 21(2): 416–422. (in Chinese)
安源, 贾学志, 张雷, 等. 基于碳纤维复合材料的空间相机高比刚度主承力板优化设计[J]. 光学精密工程, 2013, 21(2): 416–422.
- [13] Lin Zaiwen, Liu Yongqi, Liang Yan, et al. Application of carbon fiber reinforced composite to space optical structure [J]. *Optics and Precision Engineering*, 2007, 15(8): 1181–1185. (in Chinese)
林再文, 刘永琪, 梁岩, 等. 碳纤维增强复合材料在空间光学结构中的应用[J]. 光学精密工程, 2007, 15(8): 1181–1185.