

热光关联成像的均方收敛无偏估计方法

施展, 樊祥, 程正东, 朱斌, 张宏伟

(合肥电子工程学院 脉冲功率激光技术国家重点实验室, 安徽 合肥 230037)

摘要: 关联成像实验和理论证明了光可以用特殊的方式传递信息。文中采用半经典理论, 按照赝热光场、光电探测和关联计算的成像过程, 系统分析了关联成像的理论基础, 并给出了系统的视场、空间分辨率和对比度。在此基础上, 对传统关联成像的线性计算方法进行了改进, 使之成为物体透射函数的均方收敛无偏估计。相应的计算鬼成像仿真实验表明: 在相同测量次数下, 尤其是低于奈奎斯特采样频率时, 该方法显著提高了鬼像的峰值性噪比并有效抑制了背景噪声。

关键词: 关联成像; 赝热光; 无偏估计; 均方收敛

中图分类号: O431.2 文献标志码: A DOI: 10.3788/IRLA201645.0424003

Mean square convergence unbiased estimation of thermal light correlated imaging

Shi Zhan, Fan Xiang, Cheng Zhengdong, Zhu Bin, Zhang Hongwei

(State Key Laboratory of Pulsed Power Laser Technology, Electronic Engineering Institute of Hefei, Hefei 230037, China)

Abstract: The theory that light can transmit information in a unique way has been proved by the experiment and theory of correlated imaging. In this paper, the principles of correlated imaging were discussed in semi-classical interpretations. In the view of pseudo-thermal light field, photoelectric detection and correlated computation, the imaging process was analyzed. Field of view, spatial resolution and contrast of the system were given. On this basis, the traditional linear correlation algorithm was improved to make the ghost image a mean square convergence unbiased estimation of the object transmission function. The corresponding computational ghost imaging experiment measurement indicates that under the same number, especially less than the Nyquist frequency, the PSNR is significantly improved and background noise is effectively suppressed compared with the traditional algorithm.

Key words: correlated imaging; pseudo-thermal light; unbiased estimation; mean square convergence

收稿日期: 2015-08-05; 修订日期: 2015-09-03

基金项目: 国家自然科学基金(61307025); 安徽省自然科学基金(1308085MF114)

作者简介: 施展(1988-), 男, 博士生, 主要从事关联成像方面的研究。Email: shizhaneei@foxmail.com

导师简介: 樊祥(1963-), 男, 教授, 博士生导师, 硕士, 主要从事光电系统方面的研究。Email: FanXiangLXL@163.com

0 引言

关联成像 (Correlated Imaging), 又称为鬼成像 (Ghost Imaging) 是近年来量子光学领域的前沿和热点^[1-3]。关联成像最早由史研华等利用纠缠双光子源于 1995 年实现^[4]。2004 年, Valencia 等利用激光通过旋转毛玻璃首次实现了赝热光关联成像^[5]。

赝热光关联成像中, 光电探测过程无需使用量子理论进行解释, 但二者的实验现象却极为相似, 这引发了关于量子纠缠和经典关联的争论。上海光机所韩申生课题组^[6-7]和意大利 Lugiato 小组^[8]分别从经典与量子的角度出发, 在理论上证明了利用普通经典热光源也可以实现关联成像。文中采用半经典理论对赝热光成像过程进行解释, 可以更好地理解其成像过程, 同时定量分析整个光学系统各项参数对成像质量的影响。

热光源鬼成像的基础是 HBT 实验所证明的光强度的空间二阶相关理论, 并据此推导出传统线性关联算法^[9]。受制于成像理论, 为获得物体高质量的像^[10], 需要使用大量的独立测量光场进行成像。因此, 研究如何利用有限的测量数据提高成像质量, 成为了鬼成像研究的重要课题^[11]。对于线性关联算法的改进, 目前主要有差分鬼成像 (DGI)^[12]和归一化鬼成像 (NGI)^[13]两种。二者均是基于对参考臂和探测臂桶探测器数值的修正来提高成像效果^[14]。

文中借鉴数理统计中的均方收敛无偏估计方法, 对线性关联算法的重构矩阵进行改进, 使鬼像成为物体透射函数的均方收敛无偏估计。

1 赝热光关联成像光学基础

赝热光关联成像的原理如图 1 所示。激光束经

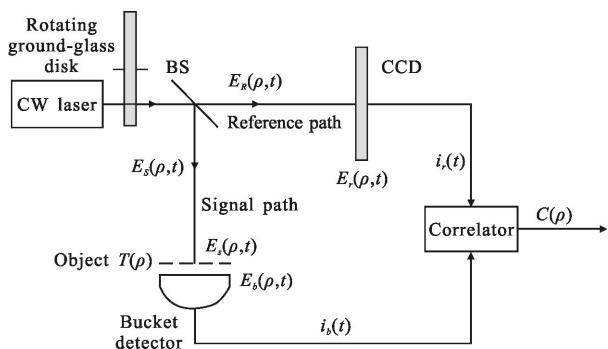


图 1 赝热光关联成像示意图

Fig.1 Scheme of correlated imaging based on pseudo-thermal light

旋转毛玻璃调制后, 形成赝热光场; 经过分束镜后, 一路作为参考光场, 由具有空间分辨能力的探测器 (CCD) 进行探测; 另一路作为探测光场, 对透射型物体进行照射后, 由紧贴于物体后方的桶探测器进行探测; 将两路探测器的探测数据进行关联计算, 可以得到物体的“鬼像”。

1.1 赝热光场

远场条件下, 赝热光场可视为零均值高斯态。设 a_0 为光源的强度半径, ρ_0 ($\leq a_0$) 为空间相干半径, 光源 $E_s(\rho, t)$ 的传播示意图如图 2 所示。

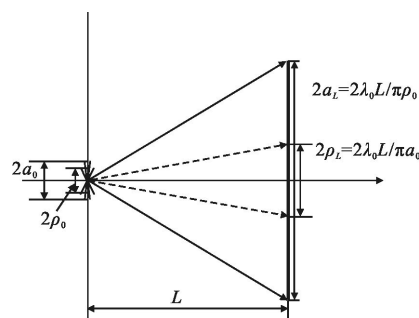


图 2 非相敏源传播示意图

Fig.2 Propagation of phase-insensitive source

赝热光场可以看做相位随机的光源场, 其相敏协方差为零^[15], 其光源平面的协方差方程为:

$$K_{E_s, E_s}^{(n)}(\rho_1, t_1; \rho_2, t_2) = 2 \mathcal{N}(\rho_1, \rho_2) \mathcal{N}(t_1, t_2) \quad (1)$$

式中: (n) 代表非相敏。

根据高斯谢尔模型, 其空间项为:

$$\mathcal{N}(\rho_1, \rho_2) = \frac{2P}{\pi a_0} e^{-\frac{1}{2}(\rho_1^2 + \rho_2^2)/a_0^2 - \frac{1}{2}(\rho_1 - \rho_2)^2/2\rho_0^2} \quad (2)$$

时间项为:

$$\mathcal{N}(t_1 - t_2) = e^{-\frac{1}{2}(t_1 - t_2)^2/2T_0^2} \quad (3)$$

式中: P 为信号光束和参考光束的平均光通量; T_0 为相干时间。

假设光源经分束镜分束后, 信号光路 (S) 和参考光路 (R) 的两个光场为全相关、零均值、联合高斯随机过程:

$$\begin{aligned} K_{E_s, E_s}^{(n)}(\rho_1, t_1; \rho_2, t_2) &= K_{E_r, E_r}^{(n)}(\rho_1, t_1; \rho_2, t_2) = \\ K_{E_s, E_r}^{(n)}(\rho_1, t_1; \rho_2, t_2) &= \mathcal{N}(\rho_1, \rho_2) \mathcal{N}(t_1 - t_2) = \\ \frac{2P}{\pi a_0} e^{-\frac{1}{2}(\rho_1^2 + \rho_2^2)/a_0^2 - \frac{1}{2}(\rho_1 - \rho_2)^2/2\rho_0^2} e^{-\frac{1}{2}(t_1 - t_2)^2/2T_0^2} & \quad (4) \end{aligned}$$

1.2 光电探测

根据半经典理论, 假设光电探测器位于平面 z , 探测面积为 A , $E_z(\rho, t)$ 是经典随机过程时, 其接收到的光通量为:

$$P(t) = \int_A |E_z(\rho, t)|^2 d\rho \quad (5)$$

在赝热光鬼成像的经典模型中, $E_z(\rho, t)$ 在空间和时间上均为零均值高斯随机过程, 此时:

$$\langle P(t) \rangle = \int_A K_{E_z E_z}^{(n)}(\rho, t; \rho, t) d\rho \quad (6)$$

经典光通量协方差为:

$$K_{PP}(t_1, t_2) = \iint_A |K_{E_z E_z}^{(n)}(\rho_1, t_1; \rho_2, t_2)|^2 d\rho_1 d\rho_2 \quad (7)$$

光电流均值为:

$$\langle i(t) \rangle = q\eta \langle P(t) \rangle \quad (8)$$

式中: $\langle \cdot \rangle$ 代表时间均值; q 为电子电荷; $0 < \eta \leq 1$ 为探测器的量子效率。假设探测器输出电路的带宽无限, 其协方差方程为:

$$K_{ii}(t_1, t_2) = \langle \Delta i(t_1) \Delta i(t_2) \rangle = q^2 \eta^2 \langle P(t) \rangle \delta(t_1 - t_2) + q^2 \eta^2 K_{PP}(t_1, t_2) \quad (9)$$

式中: $\Delta i(t) = i(t) - \langle i(t) \rangle$ 。如图 1 所示, 桶探测器和 CCD 探测器的光电流 $i_b(t)$ 和 $i_r(t)$ 是统计独立的, 但是由于经典光子通量中随机量之间的统计独立性, 二者光电流的互协方差方程为:

$$K_{i_b i_r}(t_1, t_2) = \langle \Delta i_b(t_1) \Delta i_r(t_2) \rangle = q^2 \eta^2 K_{P_b P_r}(t_1, t_2) = q^2 \eta^2 \times \int_{A_b} d\rho_1 \int_{A_r} d\rho_2 |K_{E_z E_z}^{(n)}(\rho_1, t_1; \rho_2, t_2)|^2 \quad (10)$$

1.3 关联计算

根据高斯态光场的半经典光子探测光电流均值和互协方差表达式(9)、(10), 考虑透射物体 $T(\rho)$ 的存在, 相关器的总体平均输出 $\langle C(\rho) \rangle$ 为:

$$\langle C(\rho) \rangle = q^2 \eta^2 \int_{A_b} d\rho K_{E_z E_z}^{(n)}(\rho, t; \rho, t) |T(\rho)|^2 \times \int_{A_r} d\rho K_{E_z E_z}^{(n)}(\rho, t; \rho, t) + q^2 \eta^2 \int_{A_b} d\tau_1 \int_{A_r} d\tau_2 \int_{A_b} d\rho_1 \int_{A_r} d\rho_2 \times h_B(t - \tau_1) h_B(t - \tau_2) \times |K_{E_z E_z}^{(n)}(\rho_1, t_1; \rho_2, t_2)|^2 |T(\rho)|^2 \quad (11)$$

在远场条件下, 不妨设协方差函数在 CCD 探测器的探测区域内不变, 赝热光源的相干时间 T_0 远远

超过探测器输出滤波器的带宽倒数 $1/\Omega_B$, 结合公式(4), 上式可简化为:

$$\langle C(\rho) \rangle = q^2 \eta^2 A_r \left(\frac{2P}{\pi a_L} \right)^2 e^{-2|P_r|^2 / a_L^2} \times \left[\int_{A_b} d\rho e^{-2|P_r|^2 / a_L^2} |T(\rho)|^2 + \int_{A_b} d\rho e^{-|P_r|^2 / a_L^2} |T(\rho)|^2 \right] \quad (12)$$

假设仅当 $|\rho| \leq a_L$ 时, $|T(\rho)|$ 为非零值:

$$\langle C(\rho) \rangle = q^2 \eta^2 A_r \left(\frac{2P}{\pi a_L} \right)^2 \left[\int_{A_b} d\rho |T(\rho)|^2 + \int_{A_b} d\rho e^{-|P_r|^2 / a_L^2} |T(\rho)|^2 \right] \quad (13)$$

可以看出, 右边第一项为背景项, 第二项为物体的鬼像。除了受光学器件的影响外, 结合图 2 和公式(13)可以看出: 赝热光源的总散斑半径 $a_L = \lambda_0 L / \pi \rho_0$, 为关联成像光学系统的视场; 相干半径 $\rho_L = \lambda_0 L / \pi a_0$, 为鬼像的空间分辨率; 成像对比度为 $\pi \rho_L^2 / \int d\rho |T(\rho)|^2 (\leq 1)$ 。赝热光关联成像系统的视场、分辨率主要由光源决定, 其成像对比度受限于非相敏互相关函数强度的经典极限, 由物体的特征和光源二者共同决定。

2 均方收敛无偏估计关联计算方法

根据上节的推导, 假设只考虑光场一维分布情况(沿 x 轴方向), 可以将光场的瞬时光强(光电流)定义为 $I(x) = |E(x)|^2$ 。强度波动定义为 $\Delta I = I(x) - \langle I(x) \rangle$, 则关联运算可定义为:

$$\Delta G(x_b, x_r) \equiv \langle \Delta I_b(x_b) \Delta I_r(x_r) \rangle = \langle I_b(x_b) I_r(x_r) \rangle - \langle I_b(x_b) \rangle \langle I_r(x_r) \rangle \quad (14)$$

式中: 下标 b 代表探测臂; r 代表参考臂。当测量次数(光源独立样本数)为 K 时:

$$\Delta G(x_b, x_r) = \frac{1}{K} \sum_{n=1}^K I_{bn}(x_b) I_{rn}(x_r) - \frac{1}{K^2} \sum_{n=1}^K I_{bn}(x_b) \sum_{n=1}^K I_{rn}(x_r) \quad (15)$$

式中: 下标 n 代表第 n 次测量。 $S_n = |E_s(\rho, t)|^2$, $R_n = |E_r(\rho, t)|^2$, 分别表示物体上表面和 CCD 表面光场强度列向量, B_n 为桶探测器的测量值(一维情况下 $B_n = S_n^T T$)。可将鬼像视为物体的透射函数的估计值 \hat{T} , 根据公式(15)可得:

$$\hat{T} = \frac{1}{K} \sum_{n=1}^K B_n R_n - \frac{1}{K^2} \sum_{n=1}^K B_n \sum_{n=1}^K R_n = \frac{1}{K} \sum_{n=1}^K \left(B_n - \frac{1}{K} \sum_{n=1}^K B_n \right) R_n \quad (16)$$

成像时, 物体和 CCD 平面和光源的距离相同,

即 $S_n=R_n$; 同时, $B_n=S_n^T T$:

$$\hat{T}=\frac{1}{K} \sum_{n=1}^K\left(R_n-\frac{1}{K} \sum_{n=1}^K R_n\right)^T T R_n \quad (17)$$

T 和 R_n 为列向量, 经证明^[16]可得:

$$\hat{T}=\frac{1}{K} \sum_{n=1}^K R_n\left(R_n-\frac{1}{K} \sum_{n=1}^K R_n\right)^T T \quad (18)$$

公式(18)为传统线性关联算法所计算出的鬼像(估计值)和物体透射率之间的关系表达式, 那么物体透射函数估计值 \hat{T} 的期望为:

$$E\{\hat{T}\}=E\left\{\frac{1}{K} \sum_{n=1}^K R_n\left(R_n-\frac{1}{K} \sum_{n=1}^K R_n\right)^T T\right\} \quad (19)$$

可以看出, $E\{\hat{T}\} \neq T$, 即 \hat{T} 存在统计偏差, 且无法保证 $\|\hat{T}\|_2=\|T\|_2$ 。

针对传统线性关联计算方法的这一不足, 为使 \hat{T} 为 T 的无偏估计, 可对公式(18)中孤立的 R_n 项进行修正:

$$\begin{aligned} \hat{T} &= \frac{1}{K} \sum_{n=1}^K\left(R_n-\frac{1}{K} \sum_{n=1}^K R_n\right)^T T\left(R_n-\frac{1}{K} \sum_{n=1}^K R_n\right) = \\ &= \frac{1}{K} \sum_{n=1}^K\left(R_n-\frac{1}{K} \sum_{n=1}^K R_n\right)\left(R_n-\frac{1}{K} \sum_{n=1}^K R_n\right)^T T \quad (20) \end{aligned}$$

此时, 估计值的 \hat{T} 期望为:

$$E\{\hat{T}\}=E\left\{\frac{1}{K} \sum_{n=1}^K\left(R_n-\frac{1}{K} \sum_{n=1}^K R_n\right)\left(R_n-\frac{1}{K} \sum_{n=1}^K R_n\right)^T T\right\} \quad (21)$$

右式中, 不包含 T 的部分为:

$$A_k=E\left\{\frac{1}{K} \sum_{n=1}^K\left(R_n-\frac{1}{K} \sum_{n=1}^K R_n\right)\left(R_n-\frac{1}{K} \sum_{n=1}^K R_n\right)^T\right\} \quad (22)$$

则其无偏估计值 \hat{A}_k 为:

$$\hat{A}_k=\frac{1}{K} \sum_{n=1}^K\left(R_n-\frac{1}{K} \sum_{n=1}^K R_n\right)\left(R_n-\frac{1}{K} \sum_{n=1}^K R_n\right)^T \quad (23)$$

结合公式(20)和公式(23), 同时保证 $\|\hat{T}\|_2=\|T\|_2$,

公式(18)中物体透射函数估计值 \hat{T} 可修正为:

$$\hat{T}=\hat{A}_k T \quad (24)$$

式中: \hat{A}_k^+ 为 \hat{A}_k 的 Moore-Penrose 逆。那么按照这种计算方法:

$$E\{\hat{T}\}=E\{\hat{A}_k^+ \hat{A}_k T\}=T \quad (25)$$

且当 $K \rightarrow \infty$ 时, $E\{\|\hat{T}-T\|_2^2\} \rightarrow 0$, 即公式(22)中 \hat{T} 为 T 的均方收敛无偏估计。

此节将鬼像视为物体透射函数的一种估计值, 对传统线性关联算法中的参考矩阵进行修正, 据此推导出透射函数无偏估计的系数, 使鬼像成为物体透射函数的均方收敛无偏估计。

3 计算鬼成像仿真

3.1 仿真原理

按照第 1 节中对关联成像的分析, 可以采用计算鬼成像(Computational Ghost Imaging)^[17]的方法进行仿真模拟, 其示意图如图 3 所示。

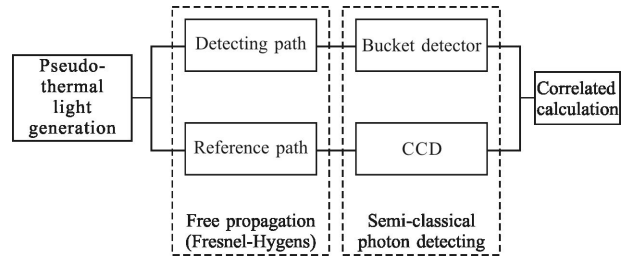


图 3 赝热光计算鬼成像示意图

Fig.3 Scheme of computational ghost imaging based on pseudo-thermal light

仿真中, 激光波长 632.8 nm。由相位随机的光源场模拟毛玻璃对激光光源的散射, 赝热光场的发光基元为 100 个; 采用一维双缝作为待成像物体, 其像素数为 100。发光基元和物体的像素宽度相同, 为 80 μm 。自由传播距离为 35 cm, 光场同时到达物体和 CCD 探测器表面。对两路探测器的输出进行关联计算得到物体的鬼像。

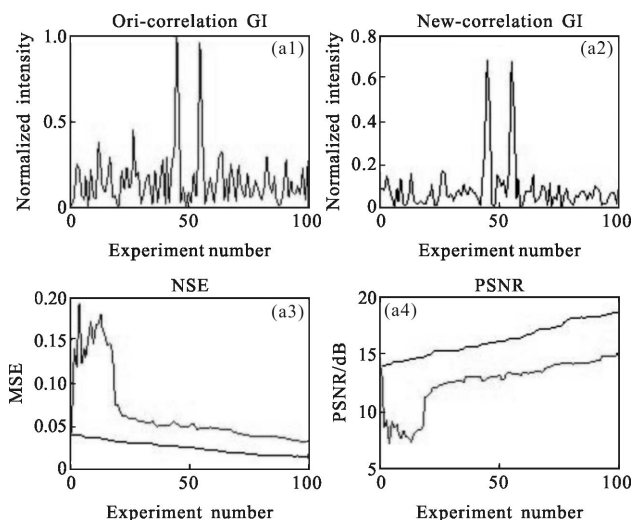
3.2 仿真结果分析

为了定量地评价图像的重建质量, 可以通过鬼像 \hat{T} 与待测物体的原始像 T 的均方误差(MSE)和峰值信噪比(PSNR)来衡量, 其定义为:

$$\text{MSE}=\frac{1}{mn} \sum_{i=1}^m \sum_{j=1}^n [\hat{T}(i, j)-T(i, j)]^2 \quad (26)$$

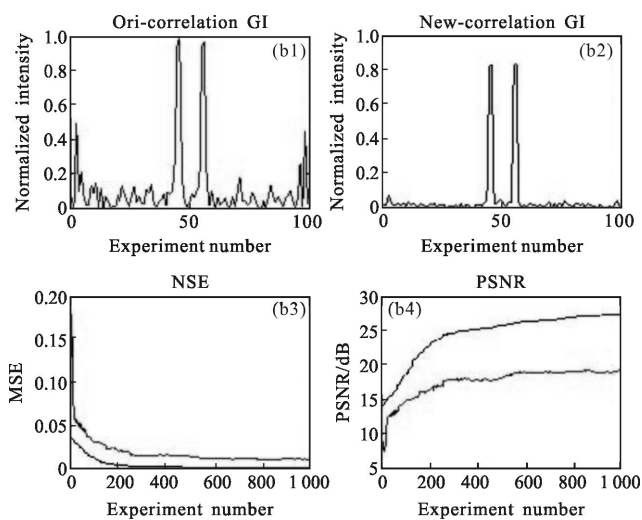
$$\text{PSNR}=10 \log_{10}\left(\frac{\text{MAX}_T^2}{\text{MSE}}\right) \quad (27)$$

其中 MSE 越小, PSNR 越高, 图像重建的质量越高。由于实验中每次测量的赝热光场是随机的, 所以图 4(a)、(b)两图中前 100 次测量结果可能会略有不同, 但总体趋势不变。仿真结果如图 4 所示。



(a) 100 次测量结果

(a) Outcome of 100 experiments



(b) 1000 次测量结果

(b) Outcome of 1000 experiments

图 4 关联计算结果

Fig.4 Correlated outcome

从图中可以看出,与传统线性关联算法相比,当测量次数小于奈奎斯特采样频率(100 次)时,采用均方收敛无偏估计方法的关联计算误差波动很小,且效果优于传统关联算法。经过 1000 次测量重建后,其鬼像的峰值强度略有降低,但是其成像质量有明显提升,且对于背景杂波的抑制效果非常明显。在仿真的实验条件下,经过 1000 次测量重建,其 MSE 比传统关联算法平均降低了约 85%,PSNR 提高了约 8dB。

4 结论

传统的光学探测是对光场的强度分布测量,关

联光学则是基于光场的强度关联测量。文中采用半经典理论对赝热光关联成像的过程进行了解释。按照关联成像的光路设置,依次对赝热光源、光电探测和关联计算三个成像的关键部分进行了建模推导,解释了“鬼像”形成的光学原理。并给出了关联成像的视场、分辨率和图像对比度的公式。

传统线性关联算法计算出的鬼像是物体像的有偏估计,这导致在测量次数较少的情况下,成像质量较差。文中针对这一缺陷对关联算法进行了优化,使之成为物体透射函数的均方无偏估计。经过计算鬼成像仿真,结果说明:改进后的算法对成像背景噪声的抑制明显,有效提高了成像的峰值信噪比。且当测量次数较少时,误差波动很小。

参考文献:

- [1] Zhang Tianran, Meng Zhaokui, Sun Mingjie. Ghost imaging with pure phase object [J]. *Infrared and Laser Engineering*, 2014, 43(9): 3105-3109.
- [2] Guo Shuxu, Zhang Chi, Cao Junsheng, et al. Object reconstruction by compressive sensing based normalized ghost imaging[J]. *Optics and Precision Engineering*, 2015, 23(1): 287-294. (in Chinese)
郭树旭, 张弛, 曹军胜, 等. 基于压缩感知归一化关联成像实现目标重构[J]. *光学精密工程*, 2015, 23(1): 287-294.
- [3] Wang Qiang, Zhang Yong, Hao Lili, et al. Super-resolving quantum LADAR with odd coherent superposition states at shot noise limit [J]. *Infrared and Laser Engineering*, 2015, 44(9): 2569-2574. (in Chinese)
王强, 张勇, 郝利丽, 等. 基于奇相干叠加态的超分辨率量子激光雷达[J]. *红外与激光工程*, 2015, 44(9): 2569-2574.
- [4] Pittman T B, Shih Y H, Strekalov D V, et al. Optical imaging by means of two-photon quantum entanglement[J]. *Physical Review A*, 1995, 52(5): R3429-R3432.
- [5] Scarcelli G, Valeencia A, Shih Y. Two-photon interference with thermal light [J]. *Europhysics Letters*, 2004, 68(5): 618-624.
- [6] Cheng Jing, Han Shensheng. Incoherent coincidence imaging and its applicability in X-ray diffraction [J]. *Physical Review Letters*, 2004, 92(9): 093903.
- [7] Han Shengshen, Gong Wenlin, Chen Minliang, et al. Research progress of GISC lidar [J]. *Infrared and Laser Engineering*, 2015, 44(9): 1007-2276. (in Chinese)
韩申生, 龚文林, 程明亮, 等. 基于稀疏和冗余表象的鬼成

- 像雷达研究进展[J]. 红外与激光工程, 2015, 44(9): 1007–2276.
- [8] Gatti A, Brambilla E, Bache M, et al. Ghost imaging with thermal light: comparing entanglement and classical correlation [J]. *Physical Review Letters*, 2004, 93 (9): 093602.
- [9] Yao Xuri, Liu Xufeng, Yu Wenkai, et al. Correspondence imaging based on correlation coefficients [J]. *Chinese Optics*, 2015, 13(1): 010301.
- [10] Zhu Reifei, Wei Qun, Wang Chao, et al. Adaptive restoration method of multi-frame turbulence-degraded images based on stochastic point spread function [J]. *Chinese Optics*, 2015, 8(3): 368–377. (in Chinese)
朱瑞飞, 魏群, 王超, 等. 基于随机点扩散函数的多帧湍流退化图像自适应复原方法 [J]. 中国光学, 2015, 8(3): 368–377.
- [11] Meng Wei, Jin Longxu, Li Guoning, et al. Application of MTF in remote sensing image restoration [J]. *Infrared and Laser Engineering*, 2014, 43(5): 1690–1696. (in Chinese)
孟伟, 金龙旭, 李国宁, 等. 调制传递函数在遥感图像复原中的应用 [J]. 红外与激光工程, 2014, 43(5): 1690–1696.
- [12] Ferri F, Magatti D, Lugiato L A, et al. Differential ghost imaging [J]. *Physical Review Letters*, 2010, 104(25): 253603.
- [13] Sun Baoqing, Stephen S Welsh, Matthew P Edgar, et al. Normalized ghost imaging [J]. *Opt Express*, 2012, 20(15): 16892–16901.
- [14] Wang Minghai, Cao Junsheng, Gao Fengli. Influence of two-arm symmetry on reconstructed image of compressive sensing for ghost imaging [J]. *Optics and Precision Engineering*, 2014, 22(6): 1438–1445. (in Chinese)
王铭海, 曹军胜, 郜峰利. 双臂对称性对压缩传感用于关联成像重构的影响 [J]. 光学精密工程, 2014, 22(6): 1438–1445.
- [15] Shapiro J H, Boyd R W. The physics of ghost imaging [J]. *Quantum Inf Process*, 2012, (11): 949–993.
- [16] Vladimir Katkovnik, Jaakko Astola. Compressive sensing computational ghost imaging [J]. *JOSA A*, 2012, 29 (8): 1556–1567.
- [17] Shapiro J H. Computational ghost imaging [J]. *Physical Review A*, 2008, 78(6): 061802.