

快速半导体激光器温度控制系统设计

夏金宝¹, 刘兆军¹, 张飒飒¹, 邱 港²

- (1. 山东大学 信息科学与工程学院, 山东 济南 250100;
2. 青岛镭创光电技术有限公司, 山东 青岛 250000)

摘要: 温度是影响半导体激光器性能指标之一, 为了实现快速稳定的温度控制, 研究了系统的温度控制硬件和算法。系统以 MSP430 低功耗微控制处理器为核心, 采用自动调制冷片电压和脉冲宽度调制(PWM)输出脉冲方式相结合的驱动电路, 根据系统的机械控制热平衡模型和装置的高低温实验建立了自适应温度调节算法。经过高低温实验研究, 从-40~50 ℃控制到温度为 23 ℃时, 激光器温度稳定所消耗的时间分别为 2 min 30 s 和 1 min 30 s, 其中控制精度为 0.2 ℃。对激光器功率稳定性进行实验分析, 控温前后激光功率的稳定性, 从 5% 提高到 1% 以内, 满足人眼安全对激光功率密度的要求, 该方案的设计对于小功率、快速稳定的激光系统的设计具有可借鉴意义。

关键词: 自适应控制算法; MSP430; 半导体激光器; 驱动电路

中图分类号: TP273 **文献标志码:** A **文章编号:** 1007-2276(2015)07-1991-05

Design of semiconductor laser quick temperature control system

Xia Jinbao¹, Liu Zhaojun¹, Zhang Sasa¹, Qiu Gang²

- (1. Information and Science Engineering Institute, Shandong University, Jinan 250100, China;
2. Qingdao Lasence L.t.d, Qingdao, 250000 China)

Abstract: Temperature was one of the parameters influencing the characteristic of the semiconductor laser. To realize the temperature control quickly and stably, the temperature controlling hardware and algorithm were researched. The system was based on the Micro Control Unit (MCU) MSP430. The driver circuit was used, adjusting circuit voltage adaptively was in conjunction with output style of pulse width modulation. The self-adjusting temperature algorithm was also designed by the model of the mechanical temperature balance and experiment in high-low temperature test-box. According to the experiment result, the stability time from the temperature -40~+50 ℃ to the setting temperature 23 ℃ were respectively 2 min 30 s and 1 min 30 s, respectively. The control precise was 0.2 ℃. By the analysis of power stability experiment result, the laser power stability is improved from 5% before temperature control to less than 1% after temperature control. The laser power stability density is safe for the eye. The schematic design of system has significance for the small power and quick stability laser system.

Key words: adaptive control algorithm; MSP430; semiconductor laser; driver circuit

收稿日期: 2014-11-12; 修订日期: 2014-12-13

基金项目: 国家自然科学基金(11204160)

作者简介: 夏金宝(1984-), 男, 博士生, 主要从事激光光电检测方面工作。Email: xiajinbao413@163.com

导师简介: 张飒飒(1965-), 男, 教授, 博士生导师, 主要从事激光光学薄膜测量研究。Email: sasazhang@sdu.edu.cn

0 引言

半导体激光器因具有体积小、质量轻、效率高等特点广泛应用于光电测量、气体检测、医学治疗、激光测距等应用领域,并具有广阔的应用前景^[1-3]。温度是影响激光器性能指标(波长、功率)的主要因素之一,温度控制的精度影响着激光波长的频宽、功率的稳定性。王选择等^[3]人采用 FPGA 实现了干涉测量系统的温度控制,解决了激光器波长稳定性的问题。许生龙、陈梁、王肖飞、王洪艳^[4-7]等采用 DSP、单片机等处理器进行高精度的温度控制^[8-9]。文中针对一种特殊设备激光眩目器进行了温度控制系统的设计和实现。激光眩目器是一种通过控制半导体激光器实现对人眼频闪的装备,由于设备的特殊性,系统要求激光器稳定时间短,功率稳定。文中从激光器温控的稳定时间、功耗等参数出发,对在环境温度-40~50℃的激光器进行了热平衡实验,通过实验建立了机械热平衡物理数学模型、自适应调节电路以及自适应调节算法。并采用 MSP430 低功耗微处理作为控制单元,实现了该算法的实验研究。

1 系统组成

1.1 系统装置

激光眩目器结构如图 1 所示,半导体激光器通过制冷片和铝合金型材的外壳进行刚性连接,温度传感器 PT100 实时采集激光器的温度。激光器产生的热量与制冷片进行热平衡交换后,制冷片部分热量通过铝合金型材外壳导出。半导体激光器的输出功率为 500 mW,波长为 532 nm,热转化效率为 25%。

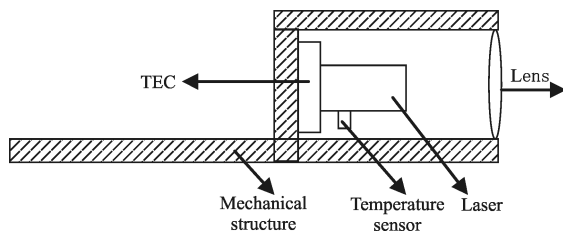


图 1 系统结构图

Fig.1 Mechanical diagram of system

1.2 控制单元设计

系统的温度控制原理如图 2 所示,系统核心处理单元采用 TI 公司 16 位超低功耗微控制器

MSP430F135,该芯片具有 16kB Flash、512B RAM、12 位 ADC 和 1 个 USART,运算速度 20MIPS,具有高性能的 12 位 AD 转换器件。微控制器通过 AD 模数转换器采集激光器的温度,并利用自适应调节算法,自动调节制冷片的 TEC 电压值和 PWM 脉冲,实现制冷片的制冷控制效率,达到系统的温度平衡。为了实现系统的温度控制和响应时间最小值,并保证系统在稳定后所消耗的电功率最少,系统采用微控制器 I/O 端口调节电压和定时器实现 PWM 脉冲输出相结合的方式。利用普通功能输出口 RA0、RA1、RA2 实现 PWM 输出加热或制冷以及电压调节。其中电压调节控制制冷片最大输出工作电压,PWM 脉冲的宽度控制 TEC 的加热或制冷时间,驱动电路的电流流向控制着 TEC 工作方式。

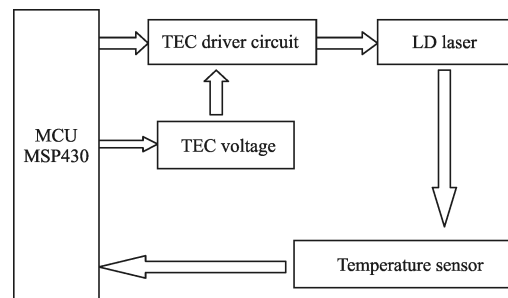


图 2 温度控制原理图

Fig.2 Schematic of temperature control

1.3 电压调节和控制电路

电压调节控制框图如图 3 所示,微处理器通过两路信号实现控制温度。其中一路信号调节滑动变阻器如实现对制冷片的电压调节,如图 4 所示,滑动变阻器采用 MP8666 实现 VTEC 电压的输出,输出信号通过 R33 和滑动变阻器 AD5220 的分压,将反馈电压输入到 MP8666 中,整个反馈回路实现电压的稳定输出。可调节滑动变阻器的电阻最大值为 1 MΩ,可调节步数为 128 步,每步的调节电压为 0.2 V。另外一路输出信号驱动控制整流桥的电流方向,如图 5 所示,实现 VTEC 工作方式,如图 5 所示。微处理器实现对 4 个 MOS 管的电压输出和调节控制电流方向。当 PWM1- 为正电压时,PWM1 为负电压,PWM2 和 PWM2- 不输出。此时 Q7 和 Q8 电路导通,电流顺时针流向(TEC1+流向 TEC1-),制冷片处于制冷状态,当 PWM2- 处于正电压时,PWM2 处于负电压,

PWM1 和 PWM1-不输出,此时 Q6 和 Q9 导通,电流逆时针流向(TEC1-流向 TEC1+),制冷片处于加热状态。

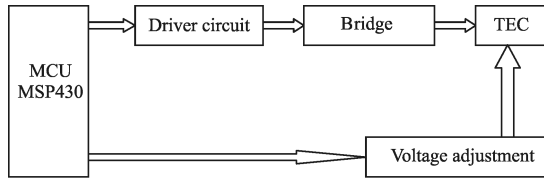


图 3 电压调节控制框图

Fig.3 Control diagram of voltage

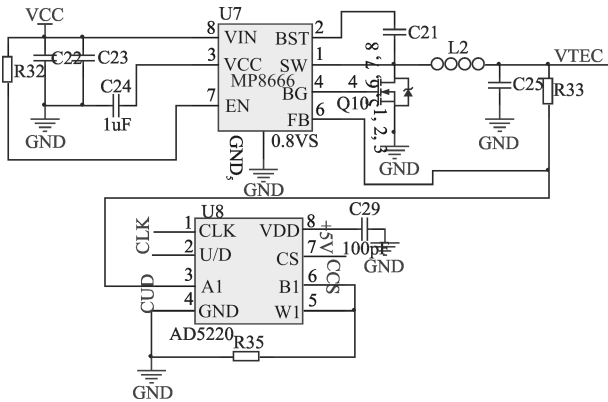


图 4 滑动变阻器调节电路

Fig.4 Slide rheostat adjusting circuit

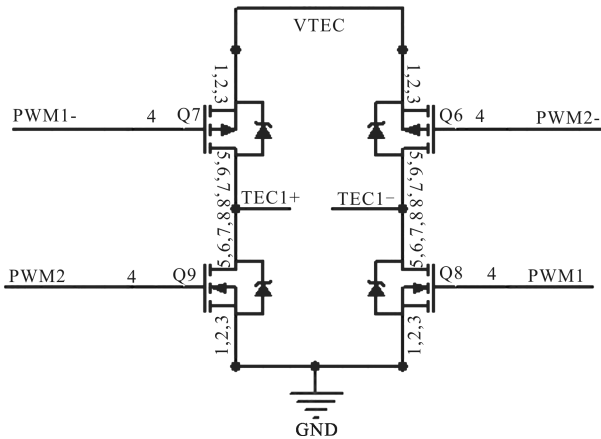


图 5 H 整流桥电路

Fig.5 H rectifier circuit

2 散热模型及自适应控制算法

制冷片散热模型^[1]如下:

$$Q_c = \alpha I T_c - \frac{1}{2} I^2 R - K(T_h - T_c) \quad (1)$$

$$N = VI = I^2 R + \alpha I(T_h - T_c) \quad (2)$$

$$Q_h = N + Q_c \quad (3)$$

$$\varepsilon = Q_c / N \quad (4)$$

式中: Q_h 为 TEC 热端发热量; Q_c 为 TEC 冷端制冷量; T_h 为制冷片热端温度; T_c 为 TEC 冷端温度; ε 为制冷片制冷效率; V 为 TEC 制冷电压; N 为 TEC 输入功率; α 、 K 、 R 分别为冷热端之间的热导、塞贝克系数和 TEC 内阻。

最大制冷电流为:

$$I = \frac{\alpha}{R \left(\sqrt{1 + \frac{1}{2} Z(T_h + T_c)} - 1 \right)} (T_h - T_c) \quad (5)$$

此时 ε 最大。

最大制热电流为:

$$I = \frac{\alpha}{R \left(\sqrt{1 + \frac{1}{2} Z(T_h + T_c)} + 1 \right)} (T_h - T_c) \quad (6)$$

制冷片加热效率 $1 - \varepsilon$ 最大。从上述制冷模型可以得出当电压最大值时,此时制冷效率并不是最高。

为了保证系统在稳定阶段实现效率最高时供电,系统采用自适应控制算法来进行实验,整个算法流程图如图 6 所示。温度传感器首次采集温度作为环境温度,当测量温度(T_{test})分别大于 28° 或者小于 18° 时,分别进行制冷或加热状态,此时电压设定为 $+5V$,保证电压效率最高,加热或制冷占空比为 100%,当温度大于 18° 小于 28° 时,进行 PWM 调节。

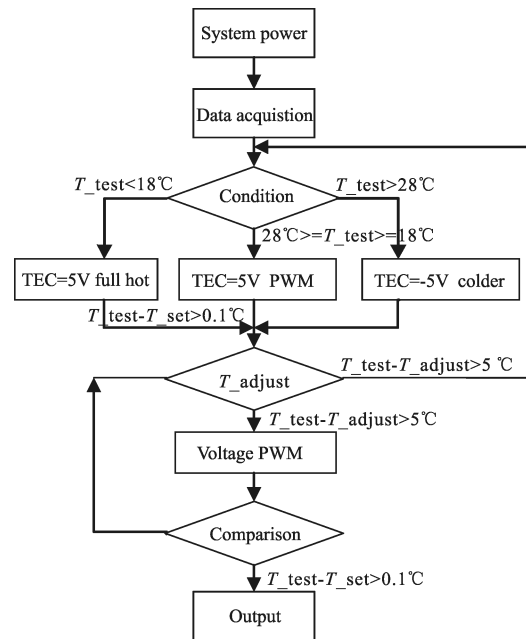


图 6 自适应温度控制流程图

Fig.6 Diagram of self-adaptive temperature control

当所测量的温度 (T_{test}) 和所需要调节的温度 (T_{adjust}) 之差小于 5° 时, 则进行电压调节, 否则进行全速制冷或全速加热状态。当前后所测量的温度差小于 0.2°C 时, 电压值调节稳定, 然后进行 PID 算法自动调节, 当所测量的温度与所设定的温度 (T_{set}) 之差小于 0.1°C 时, 系统温度调节完毕。

3 实验与讨论

将装有半导体激光器的装置放置在高低温试验箱中(Siemens: 温度 $-70\sim 150^{\circ}\text{C}$) 中进行实验, 环境温度设定为 50°C 和 -40°C , 激光器温度设定为 22°C 。为了防止激光器因为温度而受损害, 温度增加或降温以 10°C 为间隔温度点, 在间隔温度点放置 5 min 保证内外温度平衡。将系统分别处于 50°C 和 -40°C 环境。然后分别加热或制冷, 等温度到达激光器所设定的温度时, 停止加热或制冷功能, 实现半导体激光器的自然散热或制冷状态,

实验结果如图 7 和图 8 所示。图 7 是系统制冷实验, 实验中所提供的激光器的电压分别为 7.4、5、4V, 对应的电流分别为 8、6、4.4A。当电压为 7.4V 时, 电流最大, 但是制冷效率并不能达到最高, 系统温度降低到最低温度值为 30°C 。当电压值为 4V 时, 温度降到 22° , 但所消耗的时间比电压为 5V 时多, 也就是制冷效率相比较比较差。当制冷功能取消时, 三条曲线的趋势是相同的, 刚开始是骤然升温, 此时斜率比较高, 属于温差造成的结果。当温差比较小时, 温度上升的比较慢些, 但所上升的时间远远低于制冷时到稳定值的时间, 也就是散热情况和温差成正比。系统加热实验结果如图 8 所示, 当电压为 4V 和 5V 时, 电流分别对应 4 A 和 4.8 A, 实验结果表明: 加热时间和加

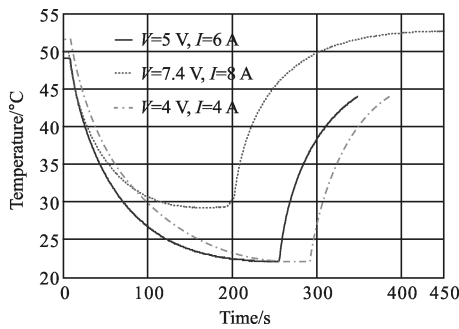


图 7 系统制冷实验

Fig. 7 Result of system colding experiment

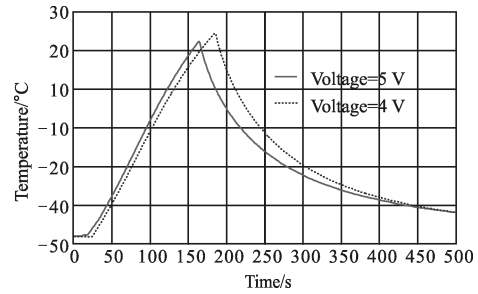


图 8 系统加热实验

Fig.8 Result of system hot experiment

热效率比较相近, 当加热电源关闭时, 温度开始降低比较快, 随着温差减小, 降低的速度就较慢。从以上结果可以分析得到: 当环境温度为 50°C 和 -40°C 时, 采用效率电压为 5V。当温度处于设定温度小于 50°C 和大于 40°C , 为了避免过大的功耗, 可以采用自适应算法选择合适的电压值, 然后控制温度。

根据上述驱动电路和自适应控制算法进行了实验, 获得数据如下: 从 -40°C 加热到设定温度 23°C , 激光器所使用时间为 1 min 30 s, 从 50°C 制冷到所设定温度时, 使用时间为 2 min 30 s。图 9 是未加温控 (红色数据) 和加完温控 (蓝色数据) 所测量的激光器功率, 在温控作用下, 激光器的控制温度在 0.2°C 以内, 功率稳定性从 4% 提高到 1% 以内, 实验验证所设计的驱动电路是可行的, 并可在温度 $-40^{\circ}\text{C}\sim 50^{\circ}\text{C}$ 快速实现半导体激光器的温度控制。

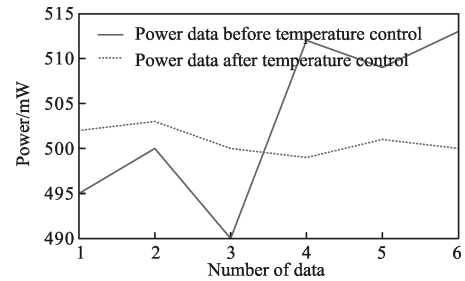


图 9 激光器功率测量数据

Fig.9 Data of measured laser power

4 结论

文中根据激光眩目器的性能指标为研究目标, 对激光器的响应时间和功率稳定性进行了驱动电压调节电路、H 整流桥电路以及自适应控制算法的设计和测试。整个系统实验中, 激光器分别从 $-40\sim 50^{\circ}\text{C}$ 到达激光器设定的温度值的消耗时间分别为 1 min 30 s 和 2 min 30 s。在 $18\sim 28^{\circ}\text{C}$ 之间到达激光器所设

定的温度为 30 s。温度控制精度在 0.2 °C,功率稳定性在 1%以内,提高了 3%,功率密度变化符合人眼安全。该方法的设计和实现对于其他便携式产品半导体激光器的快速控制可以起到很好的效果。

参考文献:

- [1] Zhu Maohua, Gu Tongzhao, Zhong Fuyan. Research on the temperature control of laser diode[J]. *Physical and Engineering*, 2003, 13(4): 40-44. (in Chinese)
朱茂华, 谷彤昭, 钟福艳. 半导体激光器温度控制的研究[J]. 物理与工程, 2003, 13(4): 40-44.
- [2] Huang Yuewei, Cui Ruizhen, Gong Mali, et al. TEC based thermostat system for high-power semiconductor laser [J]. *Infrared and Laser Engineering*, 2006, 35(2): 143-146. (in Chinese)
黄岳巍, 崔瑞祯, 巩马理, 等. 基于 TEC 的大功率 LD 恒温控制系统的研究[J]. 红外与激光工程, 2006, 35(2): 143-146.
- [3] Wang Xuanze, Zeng Zhixiang, Zhong Yuning, et al. Precise measurement and control of temperature in semiconductor laser based on phase recognition[J]. *Journal of Optoelectronics Laser*, 2013, 24(2): 240-245. (in Chinese)
王选择, 曾志祥, 钟毓宁, 等. 基于相差识别的半导体激光器温度精密测量与控制 [J]. 光电子·激光, 2013, 24(2): 240-245.
- [4] Xu Shenglong, He Dan, Cheng Kaifang. The saturation current in thermoelectric cooling [J]. *Infrared and Laser Engineering*, 1997, 26(1): 51-53. (in Chinese)
许生龙, 何丹, 程开芳. 半导体制冷中的饱和电流 [J]. 红外与激光工程, 1997, 26(1): 51-53.
- [5] Chen Liang, Liu Chunxia. Precise constant temperature controller for high power laser diode [J]. *Laser & Infrared*, 1999, 29(4): 249-250. (in Chinese)
陈梁, 刘春霞. 大功率激光二极管的精密恒温制冷系统 [J]. 激光与红外, 1999, 29(4): 249-250.
- [6] Zou Wendong, Ye Qin, Xie Haihe, et al. LD temperature control based on TMS320F2812 [J]. *Infrared and Laser Engineering*, 2008, 37(4): 642-645. (in Chinese)
邹文栋, 叶钦, 谢海鹤, 等. 基于 TMS320F2812 的半导体激光器温度控制[J]. 红外与激光工程, 2008, 37(4): 642-645.
- [7] Wang Xiaofei, Yi Hongjing, Qian Longsheng. Design of a semiconductor laser temperature control system[J]. *Journal of Changchun University of Science and Technology*, 2005, 28(1): 20-22. (in Chinese)
王肖飞, 伊红晶, 钱龙生. 半导体激光器温度控制系统的设计[J]. 长春理工大学学报, 2005, 28(1): 20-22.
- [8] Hu Yang, Zhang Yajun, Yu Jinqun, Design of temperature control circuit for laser diode [J]. *Infrared and Laser Engineering*, 2010, 39(5): 839-842. (in Chinese)
胡杨, 张亚军, 于锦泉. 用于半导体激光器的温控电路设计[J]. 红外与激光工程, 2010, 39(5): 839-842.
- [9] Li Jianglan, Shi Yunbo, Zhao Pengfei, et al. High precision thermostat system with TEC for laser diode[J]. *Infrared and Laser Engineering*, 2014, 43(6): 1745-1748. (in Chinese)
李江澜, 石云波, 赵鹏飞, 等. TEC 的高精度半导体激光器温控设计[J]. 红外与激光工程, 2014, 43(6): 1745-1748.