

## 不同结构地基光电探测系统的杂散光抑制

闫佩佩, 李刚, 刘凯, 姜凯, 段晶, 单秋莎

(中国科学院西安光学精密机械研究所 光电跟踪与测量技术研究室, 陕西 西安 710119)

**摘要:** 分析了不同结构形式的地基折反式光电探测系统的杂散光特性, 讨论了相应的杂散光抑制方法。针对有无中间像面的光学系统, 分别给出了两种不同的杂散光抑制方案, 并对其中的长波红外系统进行了自身辐射分析。结果表明: 对于无中间像面的折反系统, 外遮光罩可以更好地抑制大离轴角度的杂散光; 对于有中间像面的折反系统, 采取光阑组合和设置主镜内遮光罩的方式就可以很好地抑制外部杂散光, 在满足自身辐射要求的前提下, 有效减少因设置外遮光罩而增加的长度和质量, 有利于小型化和轻量化。

**关键词:** 折反系统; 光电探测; 杂散光分析; 自身辐射

**中图分类号:** O439 **文献标志码:** A **文章编号:** 1007-2276(2015)03-0917-06

## Stray light suppression of different ground-based photoelectric detection systems

Yan Peipei, Li Gang, Liu Kai, Jiang Kai, Duan Jing, Shan Qiusha

(The Photoelectric Measurement and Control Technology Research Department, Xi'an Institute of Optics and Precision Mechanics, Chinese Academy of Sciences, Xi'an 710119, China)

**Abstract:** The stray light characteristics of different catadioptric ground-based photoelectric detection system were analyzed. The relevant stray light suppression ways were discussed. Based on structure with middle image surface and the other one without middle image surface, two different suppression schemes for the stray light were provided respectively. Besides, the thermal radiation for the long wave infrared system was analyzed. The results show that adding out baffle to the catadioptric system without middle image surface can do well obviously in reducing stray light with large off-axis angles. However, adding stops and the inner baffle of primary mirror to the catadioptric system with middle image surface can reduce the outer stray light obviously. This can reduce the length and weight greatly. If the thermal radiation demand can be satisfied, the miniaturization and lightweight design had been realized.

**Key words:** catadioptric system; photoelectric detection; stray light analysis; thermal radiation

收稿日期: 2014-07-09; 修订日期: 2014-08-11

基金项目: 中国科学院知识创新工程新领域前沿项目; 中国科学院西部之光博士基金

作者简介: 闫佩佩(1985-), 女, 博士, 主要从事光学设计、杂散光分析、空间光通信等方面的研究。Email: yppoptics@163.com

## 0 引言

随着科学技术的发展,靶场观测设备上越来越多地采用综合的跟踪测量方法以适应多种气象条件和目标特征情况下搜索、跟踪和瞄准的需要。在国外,集电视跟踪和红外成像跟踪于一身的地基光电探测系统已经在技术上成熟化。杂散光是影响光电探测系统成像质量的重要因素<sup>[1]</sup>,当光电探测系统工作在系统视场外有强烈辐射源或者太阳光照射等恶劣环境下时,杂散光的辐射强度常常比所探测目标的辐射强度高几个数量级<sup>[2]</sup>,若不对其进行有效的分析和抑制,探测目标源很可能被杂散光湮没。除此之外,对于红外探测,系统本身的热辐射可以直接或通过散射到达探测器表面,当目标信号比较弱时,对这类辐射的抑制也尤其重要。

光电探测系统对目标进行探测时,为了在探测器表面得到足够的辐照度,要求光学系统的口径比较大,工作波段比较宽,常采用折反式结构。折反式系统又可分为有中间像和无中间像两种类型。目前,国内外针对折反式系统的杂散辐射研究已经非常深入<sup>[3-6]</sup>。然而,这些研究大多都是内外遮光方式全部考虑,并没有根据这两种不同的结构形式进行有针对性的杂散辐射抑制分析。造成的结果是虽然得到了量级很小的点源透射比,但大大增加了消杂光的复杂性,增加了镜头的体积和质量,不符合目前光电探测系统在实际应用中小型化和轻量化的要求。因此,采取有针对性的消杂光措施,对已有的消杂光措施进行选择是很有必要的。文中在总结各种杂散辐射抑制方法的基础上,针对不同结构的折反式系统,提出了内遮光和外遮光分别考虑的杂散辐射抑制方法,进行了仿真分析和计算。

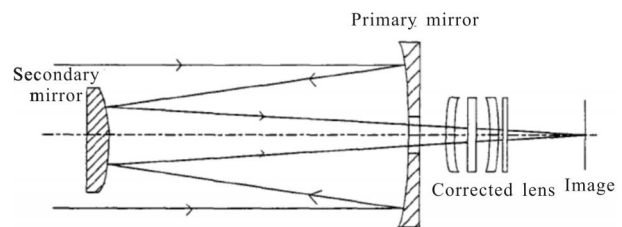
## 1 折反式光学系统分类

折反式光学系统具有外形尺寸小、口径和视场大的长处。根据结构形式不同,可分为有中间像面和无中间像面两种类型。

无中间像面折反式系统一般由主镜、次镜和校正镜组构成,如图 1(a)所示,这种结构的光焦度一般由两块反射镜产生,无光焦度透镜组主要用来扩大视场、校正像差。在地基光电探测系统中,这种系统

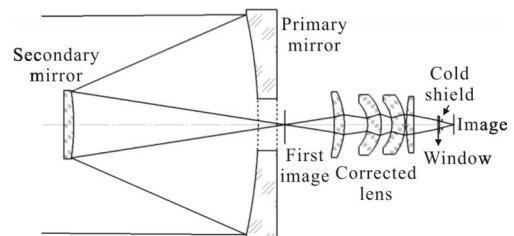
主要用在高速电视测量系统中,用于实现对目标的姿态测量。

有中间像面的折反结构如图 1(b)所示。在国内,随着红外成像技术的日益成熟,在基地靶场也已经开始使用红外和电视综合成像跟踪技术以满足用户对高性能常规武器外弹道测量的技术要求,红外接收器需要致冷才能有更好的效果,带致冷器的红外面阵 CCD 器件在光敏面前一定距离设有冷屏,成像系统的出瞳应与冷屏重合。为了做到这点,在反射系统第一次成像之后必须有一个尺寸较小、透射的二次转像系统<sup>[7]</sup>。因此,有中间像面的折反结构较多的用在红外系统中。



(a) 无中间像面折反系统

(a) Without middle image surface



(b) 有中间像面折反系统

(b) With middle image surface

图 1 折反式光学系统示意图

Fig.1 Schematic diagram of catadioptric optical system

## 2 折反系统杂散光分析与抑制

### 2.1 无中间像面的折反系统杂散光分析

某地基可见光探测系统为无中间像面的折反系统,由前组校正镜、中心带孔的主镜、次镜以及后组校正镜组成。主镜直径 175 mm,次镜直径 68 mm,主次镜间距 190 mm,工作波段 486~656 nm,主镜中心开孔直径 50 mm。太阳作为杂散辐射源的离轴角  $\theta$  大于等于  $45^\circ$ ,要求系统点源透过率  $PST(45^\circ)$  小于等于  $10^{-6}$ 。

系统产生杂散光的根源主要有三种:(1) 在白天仪器观测方向与太阳方向夹角大于  $45^\circ$ ,一般试验情

况下(能见度大于 10 km),少云天气,背景为天空或复杂地物,这是来自系统外部的杂散光;(2) 折反系统内壁表面产生的散射或者漫射杂散光线,由于反射系统尺寸一般较大,光机结构表面多次反射形成杂散光,这是一般反射系统杂散光较透射系统大的原因;(3) 折反系统校正透镜的透射表面产生的二次以上反射光线,这是不能避免的,目前只能靠提高镜头的镀膜技术来减少。

方案一 从传统的杂散光抑制角度考虑,通过设置外遮光罩和主镜内遮光罩来消除第(1)、(2)类杂散光。关于外遮光罩和内遮光罩的设计原则,笔者在另外两篇文章中给出了详细的说明,见参考文献[4,8]。计算出的外遮光罩长 286 mm,外口径 184 mm,主镜内遮光罩长 80 mm,口径 45 mm。在 Tracepro 中建模如图 2 所示。通过查询相关资料,元件表面光学特性参数按照散射模型设置,采用 ABg 模型<sup>[8]</sup>。反射镜的镜面 BRDF 参数为  $A=6.385e^{-5}$ ,  $B=1e^{-4}$ ,  $g=2.172$ ; 遮光罩内表面涂层设置其反射率约为 1%;其余结构件黑色吸收涂层反射率设为 2%,BRDF 参数为  $A=0.015$ ,  $B=0.1$ ,  $g=0.2$ ,各参数如表 1 所示。

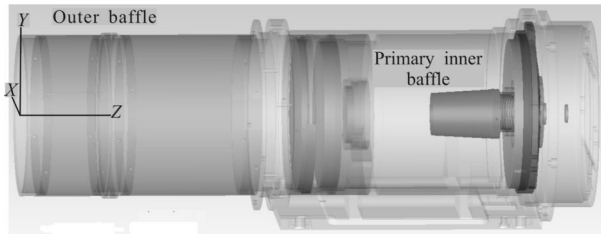


图 2 无中间像面折反系统消杂光方案一 Tracepro 建模图  
Fig.2 Model of stray light suppression scheme 1 for catadioptric system without middle image surface in Tracepro

表 1 可见光系统表面光学特性参数

Tab.1 Surface characteristic parameters of optical elements about visible system

Module	Reflectivity	Transmittivity	Scattering	Absorptivity	Emissivity
Lens	0.01	0.979	0.001	0.01	0.01
Mirror	0.96	0.02	0.01	0.01	0.01
Outer baffle inner surface	0.01	0.03	0.02	0.94	0.94
Primary baffle inner surface	0.01	0.03	0.02	0.94	0.94
Other structure	0.02	0.03	0.05	0.90	0.90

方案二 采取内遮光方式,先考虑光阑组合。因为系统无中间像面,所以无法设置视场光阑。通常可以在系统的出瞳位置放置里奥光阑,与出瞳相比,其直径稍小,使其成为系统实际上起作用的孔径光阑,可以阻挡来自孔径光阑的衍射能量。系统的孔径光阑设置在前校正镜组第一片透镜前表面上,之外在系统的出瞳处设置里奥光阑,系统出瞳直径为 124.5 mm,这里将里奥光阑的口径取为 123.5 mm,经分析知,视场内的光束通过率为 99.79%,能量损失很小。此时,里奥光阑实际上成为了系统的孔径光阑。再添加主镜内遮光罩,长度和口径同方案 1。在 Tracepro 中建模如图 3 所示。里奥光阑表面采用 Aeroglaze Z306 吸收涂层,其余表面设置同方案 1。

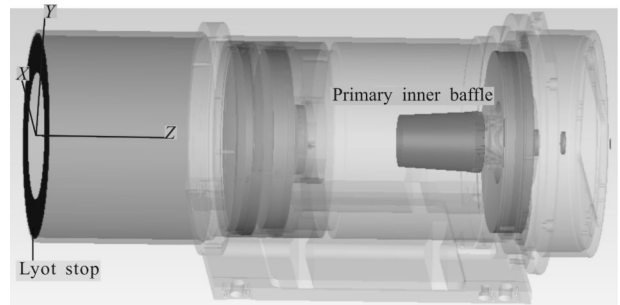


图 3 无中间像面折反系统消杂光方案二 Tracepro 建模图  
Fig.3 Model of stray light suppression scheme 2 for catadioptric system without middle image surface in Tracepro

点源透射比 PST(Point Sources Transmittance)是目前仿真软件普遍采用的一种评价光学系统消杂光能力的指标<sup>[9]</sup>。它定义为光学系统视场外离轴角度为  $\theta$  的光源经过光学系统后在像面产生的辐照度  $E_d(\theta)$  与垂直于该点源的输入孔径上的辐照度  $E_i(\theta)$  的比值<sup>[9-11]</sup>,其数学表达式为:

$$PST=E_d(\theta)/E_i(\theta)$$

对于两种遮光方式,设置阈值  $10^{-25}$ ,追迹 300 万根光线,分别对  $0.5^\circ \sim 70^\circ$  之间 10 个离轴角进行光线追迹,在 MATLAB 中画出两种方式在 0 方位角的光线追迹,如图 4 所示。

从图 4 可以看出,在离轴角  $45^\circ$  时,两种方案的 PST 都小于  $10^{-6}$ ,满足杂散辐射抑制要求。方案一采用外遮光罩加主镜内遮光罩的方式,在离轴角度较大时(大于  $45^\circ$ ),PST 下降很快,说明外遮光罩可以很好地抑制大离轴角的外部杂散光。方案二采取光阑组合和设置主镜内遮光罩的消杂光措施,虽然可

以满足指标要求,但效果较前者差些,这是因为系统的出瞳在整个系统前端,虽然设置了口径稍小的里奥光阑,但它之前没有光学元件,因此不能有效地阻挡光线因在其前面孔径处发生衍射而产生的衍射杂光。所以对于这种类型的系统,里奥光阑起的作用不大。因此在工程实施中,要根据实际的需要对比分析,综合考虑采取哪种消杂光措施。

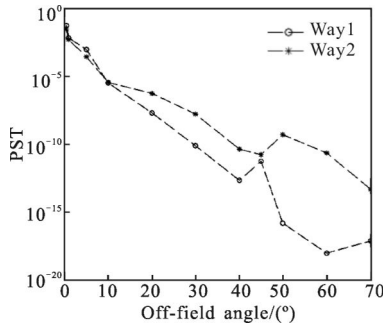


图 4 可见光系统两种方案的 PST 曲线

Fig.4 PST curves of two schemes for visible system

### 2.2 有中间像面的折反系统杂散光分析

某地基长波红外探测系统为有中间像面的折反系统,由保护玻璃窗口、中心带孔的主镜、次镜以及后组校正镜组成。主镜直径 153.9 mm,次镜直径 46 mm,主次镜间距 129.31 mm,工作波段 7.7~9 μm,主镜中心开孔直径 36 mm。系统焦距 400 mm,  $F/\#$  为 2.7,孔径光阑位于冷屏位置,也即系统出瞳位置。太阳作为杂散辐射源的离轴角  $\theta \geq 45^\circ$ ,要求系统点源透过率  $PST(45^\circ) \leq 10^{-6}$ 。到达像面上的系统自身热辐射通量为  $10^{-9} W$ 。

方案一 设置外遮光罩和主镜内遮光罩,外遮光罩长 140 mm,口径 172 mm,主镜内遮光罩可以有不同的长度和口径组合形式。在这里取长 30 mm,口径 31.05 mm。在 Tracepro 中建模如图 5 所示,系统表面设置如表 2 所示。长波红外系统除了要考虑外部杂散光的抑制,还要考虑其内部元件的自身辐射,因此在表面设置时要和可见光系统有所区别。在这里,外遮光罩内表面采用高吸收涂层以降低外部杂散光的影响,主镜内遮光罩和镜筒内表面采用表面发射率较小的涂层,以减小自身辐射的影响。光学特性参数按照散射模型设置,采用 ABg 模型。在这里,主镜遮光罩内表面吸收涂层反射率设为 10%,BRDF 参数为  $A=0.07, B=0.1, g=0$ 。

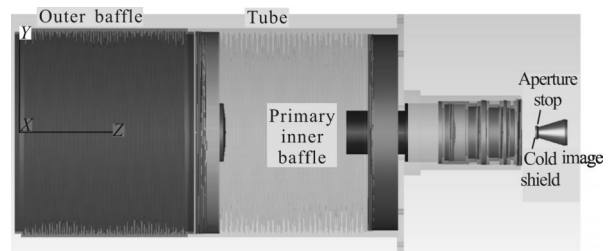


图 5 有中间像面折反系统消杂光方案一 Tracepro 建模图

Fig.5 Model of stray light suppression scheme 1 for catadioptric system with middle image surface in Tracepro

方案二 采取内遮光方式,由于孔径光阑位于系统出瞳位置,此时的孔径光阑也即里奥光阑。此外,在系统一次像面处设置视场光阑可以防止视场外的杂光成像到像面上,一次像面大小 27.24 mm,视场光阑通光口径取 27.2 mm。主镜内遮光罩长度 60 mm,口径 34.08 mm。在 Tracepro 中建模如图 6 所示,系统表面设置如表 2 所示。视场光阑表面设置同主镜内遮光罩。

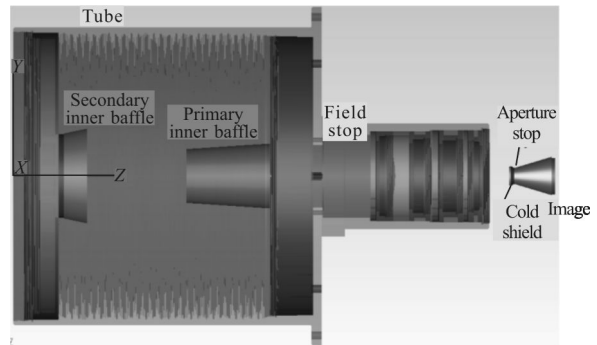


图 6 有中间像面折反系统消杂光方案二 Tracepro 建模图

Fig.6 Model of stray light suppression scheme 2 for catadioptric system with middle image surface in Tracepro

表 2 长波红外系统表面光学特性参数

Tab.2 Surface characteristic parameters of optical elements about long wave infrared system

Module	Reflec-tivity	Trans-mittivity	Scat-tering	Absorptivity	Emis-sivity
Lens	0.02	0.95	0.02	0.01	0.01
Mirror	0.96	0.02	0.01	0.01	0.01
Outer baffle inner surface	0.01	0.03	0.02	0.94	0.94
Primary baffle inner surface	0.1	0.2	0.2	0.5	0.5
Other structure	0.02	0.03	0.05	0.90	0.90

对于两种遮光方式,设置阈值为 10~25, 追迹

300 万根光线, 分别对  $0.5^{\circ}\sim 70^{\circ}$  之间的 10 个离轴角进行光线追迹, 并在 MATLAB 中画出两种方式在  $0^{\circ}$  方位角下的 PST 分布曲线, 如图 7 所示。

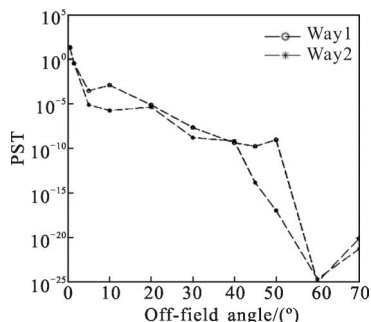


图 7 红外系统两种方案的 PST 曲线

Fig.7 PST curves of two schemes for long infrared system

从图 7 可以看出, 在离轴角度  $45^{\circ}$  时, 两种方案的 PST 都小于  $10^{-6}$ , 满足杂散辐射抑制要求。与前文无中间像面的系统相比, 有中间像面的系统采取内遮光措施抑制杂散光效果更好。视场光阑虽然不能减少或移除系统杂光的关键表面, 但能够减小传递到像面的能量。系统视场外的杂光若在物面处, 光线不能穿过视场光阑到达像面, 若在其他面上时, 光线则会穿越视场光阑, 此时, 视场光阑不起作用, 而孔径光阑恰能阻止这部分光线。二者结合使用对消杂光是非常有利的。可以看出, 对有中间像面的折反式系统, 光阑作为重要的系统元件, 在杂散光抑制中具有很大的优势。

### 2.3 自身辐射分析

下面分析方案二中的自身辐射影响。对系统在温度  $260\sim 320\text{K}$  之间的内辐射进行仿真计算, 各个辐射面的发射率设置如表 2 所示, 仿真曲线如图 8 所示。

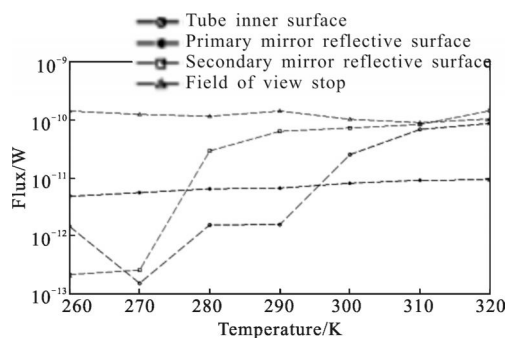


图 8 长波红外系统内遮光方式自身辐射分析

Fig.8 Thermal radiation analysis of the inner stray light suppression way about the long infrared system

从图 8 可以看出, 视场光阑的设置使得系统内部自身辐射增加。对于该类型的红外光学系统, 在抑制杂散辐射时, 若系统 PST 值能够低于指标至少一个数量级, 而视场光阑自身热辐射大小和背景辐射大小处于一个数量级, 就可考虑使用这种遮光方式, 从而大大减小系统的长度和重量。

## 3 结论

文中针对有无中间像面的折反式地基光电探测系统进行了杂散辐射特性分析。根据工程应用中这两种结构的实例, 分别给出了两种不同的杂散光抑制方案, 并在杂散光仿真软件 Tracepro 中进行了建模计算。结果表明, 对于无中间像面的折反式系统, 里奥光阑起不到实质的作用, 设置外遮光罩是消除外部杂散光的一种有效的方式, 尤其是对大离轴角的杂散光。对于有中间像面的折反式系统, 采用光阑组合和设置主镜内遮光罩的方式可以有效抑制外部杂散光, 在满足自身辐射要求的前提下大大减小系统的体积和质量。

## 参考文献:

- [1] Deng Chao. Analysis on stray light elimination for space solar telescope [J]. *Infrared and Laser Engineering*, 2010, 39(4): 715-720. (in Chinese)  
邓超. 空间太阳望远镜消杂散光分析 [J]. *红外与激光工程*, 2010, 39(4): 715-720.
- [2] Du B L, Li L, Huang Y F. Stray light analysis of on-axis three-reflection space [J]. *Chinese Opt Lett*, 2010, 8(6): 569-572.
- [3] Zhong Xing, Zhang Lei, Jin Guang. Stray light removing of reflective optical syatem[J]. *Infrared and Laser Engineering*, 2008, 37(2): 316-318. (in Chinese)  
钟兴, 张雷, 金光. 反射光学系统杂散光的消除[J]. *红外与激光工程*, 2008, 37(2): 316-318.
- [4] Yan Peipei, Fan Xuewu. Optical design and stray light analysis of R-C system[J]. *Infrared Technology*, 2011, 33(4): 214-217. (in Chinese)  
闫佩佩, 樊学武. R-C 光学系统设计与杂散光分析[J]. *红外技术*, 2011, 33(4): 214-217.
- [5] Wang Yifan, Li Lingyin. Stray light suppression of star photoelectric detection system for space target in daytime[J]. *Optics and Precision Engineering*, 2011, 19(12): 2854-2861.

- (in Chinese)  
王一凡, 李零印. 白天观测空间目标的恒星光电探测系统的杂散光抑制[J]. 光学 精密工程, 2011, 19(12): 2854–2861.
- [6] Meng Weihua, Xiang Jiansheng, Ni Guoqiang. Suppression of stray light in a catadioptric and re-imaging LWIR system [J]. *Infrared and Laser Engineering*, 2013, 42 (4): 966–970. (in Chinese)  
孟卫华, 项建胜, 倪国强. 一种折反二次成像式长波光学系统的杂散光抑制[J]. 红外与激光工程, 2013, 42(4): 966–970.
- [7] 潘君骅. 光学非球面的设计、加工与检验[M]. 北京: 科学出版社, 1994: 41–42.
- [8] Yan Peipei, Fan Xuewu, Zou Gangyi, et al. Stray light removing design and simulation of the three-mirror optical system used in field bias [J]. *Infrared and Laser Engineering*, 2011, 40(10): 1997–2002. (in Chinese)  
闫佩佩, 樊学武, 邹刚毅, 等. 偏视场用三反系统消杂光设计与仿真[J]. 红外与激光工程, 2011, 40(10): 1997–2002.
- [9] Li Hui. Study of the methods on optical system stray light analysis [D]. Xi'an: Xi'an Institute of Optics and Precision Mechanics, CAS, 1996. (in Chinese)  
李晖. 光学系统杂光分析方法研究[D]. 西安: 中国科学院西安光学精密机械研究所, 1996.
- [10] Stauder J L, Esplin R W. Stray light design and analysis of the sounding of the atmosphere using broadband emission radiometry(SABER) telescope[C]//SPIE, 1998, 3437: 52–59.
- [11] Breault R P. Stray light analysis of CRISTA the CRYogenic infrared spectrometer and telescope of the atmosphere [C]//SPIE, 1990, 1331: 64–86.