

4 m 口径的 SiC 主镜翻转装置结构设计与分析

孙敬伟, 吴小霞, 陈宝刚, 李剑锋

(中国科学院长春光学精密机械与物理研究所, 吉林 长春 130033)

摘要: 根据 4 m 口径的 SiC 主镜特殊的使用要求, 设计了一种辅助翻转设备实现其 180° 旋转。首先确定了翻转装置的主体构成包括主体框架、轴向支撑组件和径向支撑结构等。理论分析了反射镜在任意天顶角状态下轴向 Whiffle-tree 支撑结构和径向吊带支撑力的大小, 并分析了使用吊带支撑下吊带对反射镜径向压力的大小。接着在设计实际结构的同时, 运用有限元建模、重点分析了主体框架的刚度以及光轴竖直和光轴水平状态下镜子的应力情况以及翻转装置的最大刚体位移, 根据分析结果设计了整个翻转装置的详细结构。最后根据设计和分析的结果, 加工、安装了翻转装置, 并采用加速度计测量了翻转过程对反射镜的冲击情况。实际应用和测试结果表明, 翻转装置达到了设计要求, 可以为类似的结构设计一定的指导。

关键词: 翻转装置; 4 m 口径的 SiC 主镜; 吊带支撑; 有限元分析; 加速度测试

中图分类号: TH751 **文献标志码:** A **文章编号:** 1007-2276(2015)11-3358-08

Design and analysis of 4 m SiC primary mirror turning device structure

Sun Jingwei, Wu Xiaoxia, Chen Baogang, Li Jianfeng

(Changchun Institute of Optics, Fine Mechanics and Physics, Chinese Academy of Sciences, Changchun 130033, China)

Abstract: The primary mirror turning device was designed to achieve the 180° revolution according to the special operating requirements of the 4 m SiC primary mirror. Firstly, it was determined that the turning device consisted of main body frame, axial supports and radial supports et al. The axial Whiffle-tree support force and the radial strap force was theoretically analyzed when the primary mirror was in different zenith angles and the strap radial pressure was analyzed when the primary mirror was supported by the strap. Secondary, when the practical structure was designed, the finite element model was built and the rigidity of the main body frame was analyzed, and the mirror's maximum stresses and the turning device's maximum displacements were emphatically studied when the mirror axis was vertical and horizontal. The detailed structure of the whole turning device was designed. Finally, the turning device was machined and assembled according to the designed and analyzed results, and the mirror's impact status was measured when the mirror was turning based on the accelerometer's test. The practical application and the test result indicate that the design requirement of the turning device is achieved, and

收稿日期: 2015-03-05; 修订日期: 2015-04-15

基金项目: 中国科学院三期创新工程专项基金(O65X32C060)

作者简介: 孙敬伟(1983-), 男, 博士, 主要从事机械设计制造以及大口径望远镜系统装调检测方面的研究。Email: blizzardsjw@163.com

the direction for similar structure is provided here.

Key words: turning device; 4 m SiC primary mirror; strap mount; finite element analysis; acceleration test

0 引言

为了追求对更远更暗的目标的探测,当代地基望远镜的口径越做越大^[1-5],分辨率越来越高,探测距离越来越远。望远镜系统的核心是主镜,更大口径的主镜的加工和检测^[6-7]成为望远镜研制成功与否的关键;对于较大口径的主镜,其相关辅助设备的研究也日益成为迫切要解决的问题。大口径主镜从烧制出炉到安装到主镜室中间需要经历一系列操作,包括对其实施起吊、翻转到镜面朝下、运输到加工场地、镜面的一系列由粗到精的加工、镜面镀膜、镜面清洗以及装配进入主镜室等过程^[8-10]。这些过程伴随着复杂的工况要求和高风险的操作规范。因此,对于其辅助设备的研究,不仅要满足不同工况的使用要求,更重要的是保证系统的安全可靠。除了要保证所有工况下辅助设备对镜体内部的应力小于 SiC 材料的许用应力外,还要防止突然的冲击对昂贵主镜的影响。

文中的研究就是基于 4 m 口径的 SiC 主镜的翻转装置的相关研究。翻转过程需要将主镜进行 360° 的旋转,其目的在于对主镜背面进行相关加工以及粘接等过程。在主镜旋转过程中主镜经历了一系列复杂的工况,通过分析主镜的结构来设计、建模、分析和检测翻转装置,使它能满足主镜光轴竖直向上到光轴水平以及光轴竖直向下一系列的使用要求。为了保证安全性,在翻转装置的使用过程中,利用加速度计实时检测在不同状况下,翻转装置对镜子的冲击,保证系统的安全可靠。

1 系统工作原理及指标

4 m 口径的 SiC 主镜总质量为 2672.3 kg,由于口径的巨大和镜子的高昂造价,对其的任何操作必须以保证镜子的安全为前提。定义主镜的光轴和重力的夹角为天顶角,镜子翻转装置必须能实现以下不同场合的需要,用于天顶角从 0°~90° 的转动过程使其镜面光轴水平,以及 90°~180° 的转动使其镜面光轴竖直向下。这一系列的使用过程对翻转装置提

出了复杂的工况要求,因此需要对翻转装置进行一系列的设计、有限元分析以及加速度计的检测以保证其功能。

表 1 SiC 材料的相关属性

Tab.1 Material property of SiC

Material	Density /t·mm ⁻³	Elastic modulus /MPa	Poission ratio	Thermal expansion coefficient(10 ⁻⁶ /K)
SiC	3.05E-9	392 000	0.25	2.5

选用 SiC 棒料,两端固支,中间点逐渐加力,测出棒料断裂的应力值为 320~350 MPa。主镜翻转装置必须保证主镜不会出现破坏,因此需要计算主镜在 360° 旋转过程中镜体内部的应力,并保证该工况下镜体内部的应力小于 SiC 材料的许用应力。同时还需要对翻转装置的刚度进行分析,防止其刚度不足产生断裂等问题给主镜造成不利影响。瞬间冲击可能给局部带来破坏,因此还需要监测旋转过程中的冲击情况。

2 翻转装置结构的设计

考虑到 SiC 主镜烧制完成后需进行背部加工以及底支撑的粘接过程,翻转装置需要能实现 4 m 镜子的 180° 的旋转功能;因此,翻转工装既要能保证 SiC 主镜在光轴竖直的状态下的安全性,同时还需要适应光轴水平和镜面朝下等一系列复杂工况的要求。因此,初步确定翻转工装必须有底支撑组件、镜面支撑组件和侧支撑等结构,而且为了保证镜子的安全使用,底支撑和镜面支撑必须沿镜子均匀分布。初步确定翻转装置底支撑和镜面支撑结构采用 Whiffle-tree 结构,初步选择底支撑数为 6 进行后续计算。因此根据以上需求,确定 4 m 口径的 SiC 主镜翻转装置结构主要包括主体框架、底支撑组件、侧支撑、镜面支撑组件等。

下面针对各部分进行详细结构设计、理论计算和有限元分析确定各部分的组成、结构和外形尺寸。对各部分的设计限制是保证 180° 翻转过程中 SiC 镜子的受力情况安全可靠,不存在风险,结合 Patran 的有

限元建模分析,保证整个翻转装置系统的安全可靠。

2.1 主体框架的设计

翻转装置的主体框架是整个系统的骨架,对于整个系统的稳定性和刚度具有重要的作用。既要保证系统具有较高的刚度和抗弯强度,又要保证其质量不要过高,导致给整个翻转装置的加工、运输和使用过程带来不必要的麻烦。

针对 4 m 口径的 SiC 主镜的结构考虑,以及为上下两层支撑提供接口,因此主体框架选择利用矩形钢和工字钢的焊接结构来实现,如图 1 所示。最大外形尺寸为 4960 mm×4795 mm×970 mm;为了方便翻转过程,在上部焊接了两个三角形结构,在底部焊接了两个圆形结构,分别用于连接起吊绳和作为旋转的基点。由于主体框架的尺寸和跨度较大,为了保证起吊装置的刚度,需要为其建立有限元模型,分析其受力情况。考虑到翻转过程,主体框架要进行一系列的运动过程,因此,分析过程要兼顾整个框架水平放置和翻转直至完全竖直状态下,底支撑上施加相应的力时该系统整体的变形情况。图 2 所示为该主体框架在翻转至 45°时承受镜子重量以及自重时的变形云图,支撑装置的最大刚体位移大小为 1.65 mm。

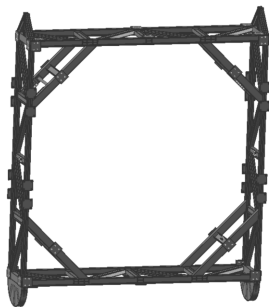


图 1 主体框架结构图

Fig.1 Structure plot of main body frame

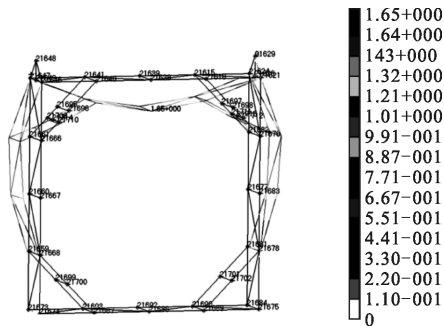


图 2 主体框架的变形云图

Fig.2 Deformation plot of main body frame

观察图 3 可以发现,在水平放置时,整个框架的最大刚体位移小于 0.5 mm,随着翻转角度的增大,最大刚体位移逐渐变大,当框架完全竖直时,最大刚体位移达到最大,已经接近 2.5 mm。将整个翻转过程按照每 15°为一种工况,分析整个框架在 0°~90°的过程中,框架的整体最大刚体位移。将其建立成如图 4 所示图表。可见,当镜子光轴水平时,是比较危险的情况。观察变形云图可以知道,此时四边形的左右两侧向两边挤压,框架的上部向下变形。虽然最大变形接近了 2.5 mm,但对于高度和长度都接近与 5 m 的整个焊接结构,这种框架结构还是能满足整体刚度的要求。

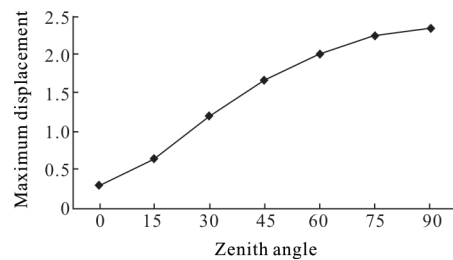


图 3 天顶角和最大刚体位移关系曲线

Fig.3 Curve between the zenith angle and the maximum displacement

图 4 所示为在整个框架结构中,任取 7 个最关键的梁单元,观察在 0°~90°的翻转过程中,梁单元的最大应力情况。和框架的最大刚体位移不同,不同梁单元的最大应力具有同样的趋势:在 0°~30°过程中逐渐减小,而在 30°~90°的过程中逐渐增大。当框架竖直时,最大的应力达到了 22.5 MPa。考虑到焊接应用的是矩形钢和工字钢,这样的应力范围是安全的。

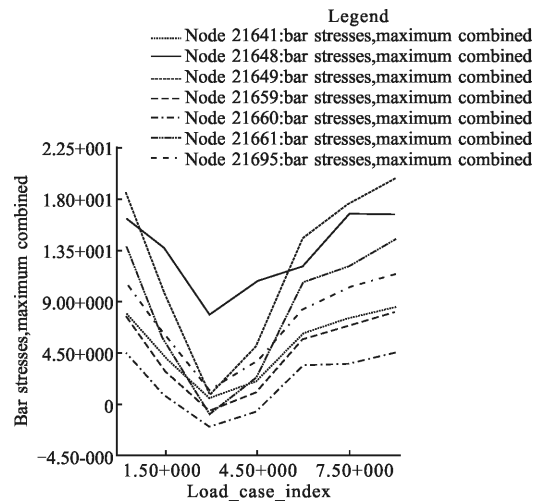


图 4 随天顶角变化的 7 个关键梁单元的最大应力

Fig.4 Maximum bar stresses of 7 key beam elements changing with the zenith angle

2.2 支撑部分的设计

2.2.1 理论分析

支撑部分分为轴向支撑和径向支撑两部分^[11-12]。当 SiC 镜子旋转至任意角度时, 分析镜子的受力情况如图 5 所示。假设镜子的重量和光轴夹角为 α , 镜子的重量 G 由两部分承担, 一部分是沿镜子光轴方向的 $G\cos\alpha$, 这部分由底支撑承担; 另一部分是沿镜子径向的 $G\sin\alpha$, 这部分由侧支撑承担。

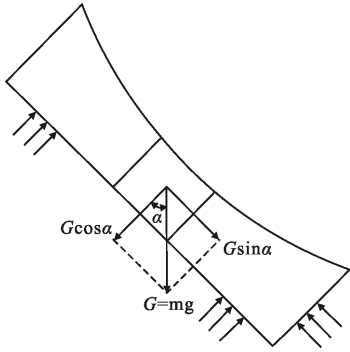


图 5 主镜受力示意图

Fig.5 Sketch of stressed primary mirror

一个对称结构的光轴竖直放置反射镜的最简单的安装技术就是安装在反射镜背面 3 个定位点上, 3 个点应当位于一个以反射镜光轴为中心的圆上, 并且有相等的角度间隔(120°)。将这个平衡点分解成两个点, 两个支撑点像杠杆一样平均的分担, 就形成了 6 点的 Whiffle-tree 结构。由重力造成的反射镜表面的变形分布, 无论大小还是布局都会随着支撑圆的半径而变化。选择镜面最大变形最小作为优化目标, 对支撑半径进行分析优化分析确定支撑点位置。

侧支撑考虑利用带式安装实现, 最早提出可以作为减少象散的一种方法。这种安装技术最初用于安装检测其反射镜, 现在依然作为该技术而受到广泛应用。图 6 所示为采用带式安装技术(安装轴水平

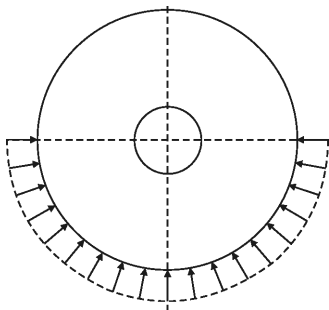


图 6 径向支撑受力图

Fig.6 Sketch of radial support on primary mirror

固定)安装一个实心反射镜, 安装带对反射镜的施力情况。带式安装具有提供高性能和简单性双重优点, 在民用及专用领域中应用广泛。

吊带支撑情况下, 因吊带很薄, 其抗弯性能很差, 忽略吊带弯矩、吊带与主镜之间的摩擦力及吊带本身的重量, 此时吊带只受沿吊带的张力和垂直吊带表面的压力。设主镜外圆半径为 R , 主镜的重量为 G , 取一个吊带微元, 进行分析, 微元的受力情况如图 7 所示: T_1 、 T_2 为微元两端的张力, $P(\theta)$ 为吊带所受的径向线压力, 对 O 点求矩, 此时吊带在切向张力 T_1 、切向张力 T_2 和径向压力 $P(\theta)$ 三力的作用下成平衡, 其中径向压力对 O 点力矩为 0, 故 $T_1R=T_2R$, 则 $T_1=T_2$, 即吊带张力处处相等, 故用 T 表示吊带的张力。根据微元受力, 设微元夹角为 $d\theta$, 沿微元对称面径向进行力平衡, 则 $2T \cdot \sin(d\theta/2)=P(\theta) \cdot R \cdot d\theta$, $P(\theta)=T/R$, 因为张力 T 为一恒值, 故 $P(\theta)$ 为一恒值, 以 P_0 表示吊带径向压力, 当吊带与主镜之间的接触角为 α 时, $T=G/[2\sin(\alpha/2)]$, 则有 $p_0=G/[2\sin(\alpha/2)R]$, 以上 p_0 为线压力。

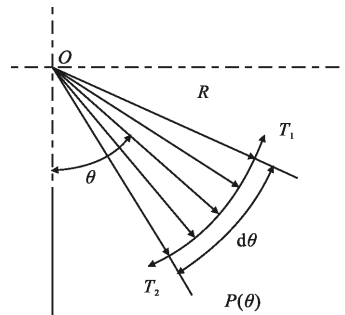


图 7 吊带微元受力图

Fig.7 Force diagram of strap infinitesimal

2.2.2 实际结构设计

根据前面的理论分析和设计计算, 考虑利用 Whiffle-tree 实现翻转装置的底支撑和镜面支撑。如图 8 所示, 采用 120° 的 3 点分为 6 点的形式实现轴向支撑。Whiffle-tree 结构采用如图所示的杠杆式结构, 通过如图所示的摇摆臂中间的铰链式结构和主体框架实现连接。摇摆臂通过中间的旋转轴释放其旋转自由度。支撑杆和摇摆臂通过螺纹连接, 实现高度的调整和精调, 调整完成后通过锁紧螺母紧固保证其位置稳定性。支撑杆顶部设计成球头结构, 支撑板底部开有锥形球窝。带有球头结构的支撑杆配合

夹紧板上的开孔限制支撑板的轴向和径向的平移自由度,同时释放了支撑板的旋转自由度。设计成这种结构是为了保证 Whiffle-tree 结构中浮动支撑状态下每个支撑点和反射镜的接触,防止设计、加工和装调误差造成的支撑面倾斜而给镜子引入额外的集中应力。为了保证支撑板和镜子的接触均匀无应力集中,在支撑板和镜子中间粘贴一层具有一定弹性的聚四氟乙烯垫。摇摆臂中间的铰链结构如图 9 所示,摇摆臂可实现绕中间轴的自由旋转,中间的旋转轴通过左右两端的轴承结构安装在支架上,外圈通过轴承端盖将轴承位置固定,摇摆臂的横向位置固定则通过压圈实现。

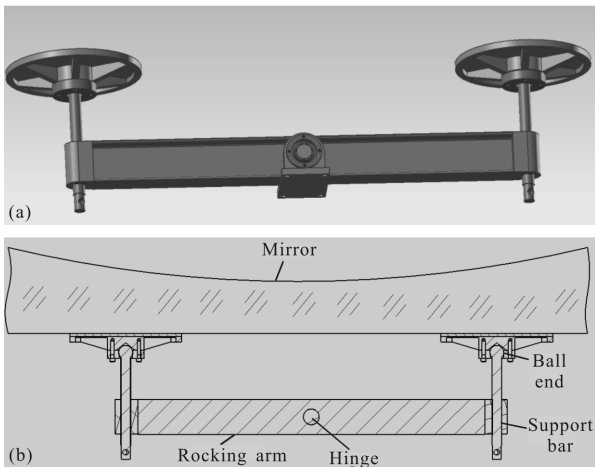


图 8 采用横杆结构支撑方式的反射镜支撑部件示意图

Fig.8 Sketch of one mirror support subassembly for the whiffle-tree mount

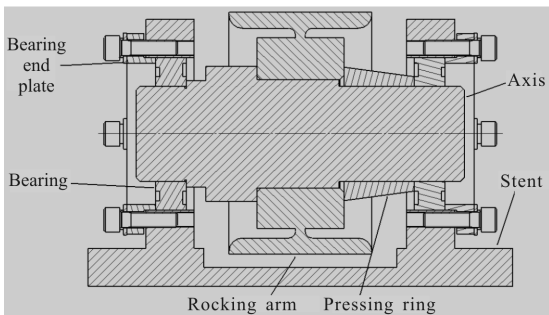


图 9 铰链结构示意图

Fig.9 Iron hinges structure diagram

翻转装置的径向支撑则由一个宽度为 300 mm,厚度为 10 mm 的大型帆布式起吊带实现。起吊带的上部安装在翻转装置主体框架上部的 45°斜杆上,可以通过调整装置调整起吊带的相对位置,通过起吊

带控制反射镜的具体位置,并且可以施加一定的预载。起吊带上的径向压力通过前面的公式可以推算。起吊带的特性避免了和反射镜边缘之间的点接触以及可能产生的较大应力和局部破碎。由于旋转过程径向支撑力是逐渐增加的,因此起吊带受到的力同样均匀增加,并导致整个主镜向重力方向下沉,起吊带受力伸长提供径向支撑力。

2.3 总体结构设计

综合以上所有因素,将整个翻转装置设计成如图 10 所示的结构,使用矩形钢和工字钢焊接成的主体框架通过梯子形状的过渡连接到底支撑和镜面支撑组件,侧向支撑由起吊带承担。为了保证镜子的位置稳定,还在主体框架的两侧和底面两侧施加了防护装置,保证镜子的位置稳定。

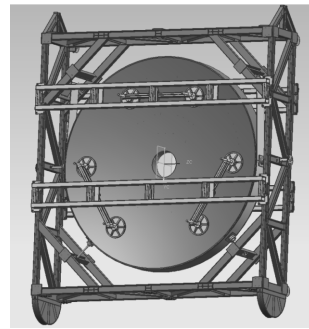


图 10 总体结构示意图

Fig.10 Sketch of the gross structure

3 有限元静力学分析

静力学分析主要分析不同天顶角状态下重力作用于翻转装置造成的变形以及主镜受到的应力情况。建立的全部有限元模型如图 11 所示。其中主体框架采用梁结构建立,4 m 主镜则使用实体单元建

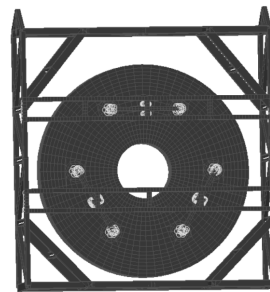


图 11 系统的有限元模型

Fig.11 Finite element model of the system

立,底支撑 Whiffle-tree 结构以及过渡的梯子形状的过渡梁采用壳单元建立。为了放开相应的旋转自由度,杠杆中间的结构采用 MPC 中的 RB2 实现。支撑杆和支撑板同样采用 RB2 实现连接。整个有限元模型完全模拟实际使用情况建立。

首先分析天顶角为 0°时整个翻转装置连同主镜的变形情况。分析结果表明,系统的最大变形为整个镜面的刚体位移,大小为 1.48 mm,变形云图如图 12 所示。此时最大的刚体位移发生在主镜的底部,考虑其原因在于两个底部的 Whiffle-tree 结构分布在一个梯子形的过渡梁上,因此,下部的支撑刚度弱于上部导致整个镜子在下部发生下沉。图 13 所示为此时镜子受到的应力分析,分析结果表明此时最大的应力为 4.3 MPa,最大应力点分布在支撑点处,这个应力远远低于 SiC 材料的许用应力,因此在该底支撑结构的作用下,主镜的安全性完全可以达到设计要求。

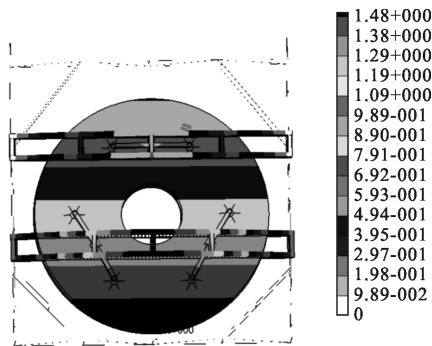


图 12 重力平行于光轴时主镜连同支撑的变形云图

Fig.12 Primary mirror assembly deformation plot when the gravity is parallel to optical axis

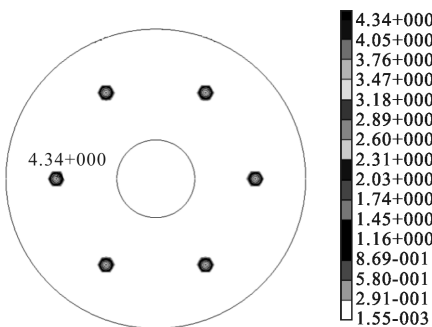


图 13 重力平行于光轴时主镜连同支撑的变形云图

Fig.13 Primary mirror assembly deformation plot when the gravity is parallel to optical axis

接下来分析天顶角为 90°时主镜的变形情况。此时忽略底支撑对反射镜的摩擦力,反射镜由起吊带支撑,反射镜的变形云图如图 14 所示。分析结果显示,反射镜在光轴水平状态下的最大变形为 4.56×10^{-4} mm,整个镜子变形情况沿中心左右对称分布。应力云图如图 15 所示,由于整个下部都承受了起吊带的支撑力,分布的范围较大,因此应力情况远比光轴竖直时好,最大应力仅仅为 0.14 MPa,最大应力处位于镜子中心下部,而起吊带支撑处的应力仅仅为 0.09 MPa,因此在该起吊带的作用下,主镜翻转到光轴水平状态下的安全性完全可以达到设计要求。

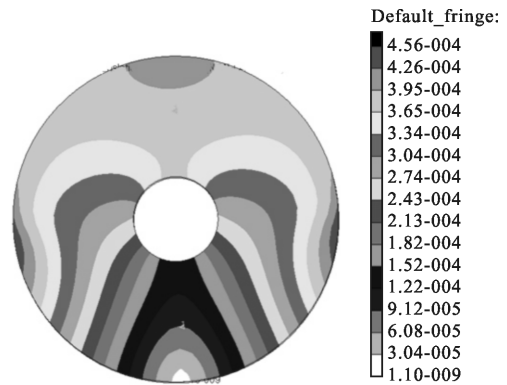


图 14 重力垂直光轴时主镜的变形云图

Fig.14 Primary mirror deformation plot when the gravity is vertical to optical axis

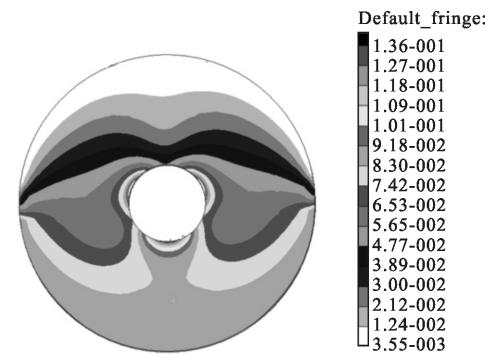


图 15 重力垂直光轴时主镜连同支撑的变形云图

Fig.15 Primary mirror deformation plot when the gravity is vertical to optical axis

4 实际应用与加速度测试

综合以上理论分析和有限元计算结果,表明底支撑组件配合起吊带的支撑结构完全胜任主镜 180°的旋转过程,在整个翻转过程,主镜安全性得到了保

证。针对上述结构分析,加工出实物,如图 16 所示。整个翻转装置的外形尺寸为 4 960 mm×4 795 mm×970 mm;质量为 3.53 t,运输过程在翻转装置底部设置万向轮实现。为了保证主镜的安全性,首先利用铝制的模拟镜实现整个翻转过程,发现在整个翻转过程,模拟镜安全稳定,证明了翻转装置的可靠性。

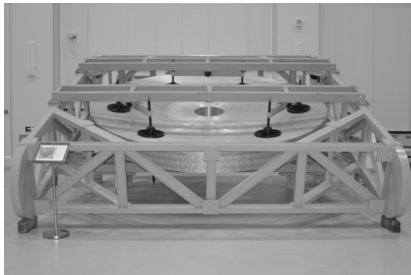


图 16 翻转装置的安装和使用

Fig.16 Assembly and application of turning device

前面的计算和分析主要集中在静力学部分,考虑到在旋转过程可能存在冲击的情况,在较大冲击条件下,镜子可能承受远远高于静力学状态下的应力,因此考虑利用加速度计测量翻转过程中主镜受到的冲击情况。加速度计如图 17 所示,选用的是 Meggit 公司的 B5,它具有较高的精度,保证了对细微的振动都具有良好的感应。将加速度计粘接在反射镜上,测量方向和光轴平行。



图 17 加速度计实物图

Fig.17 Substance plot of accelerometer

加速度测量首先要进行环境测定,即加速度计粘接完成后不对翻转装置进行任何操作,观察加速度计的输出情况,结果如图 18 所示。这部分的测定为外部环境的振动情况,最大范围为 $2.7 \times 10^{-4} g$,证明了加速度计具有较高的精度。

图 19 所示为主镜翻转过程的主镜的加速度测定情况,测得的两个图片分别为底支撑和吊带支撑以及镜面支撑和吊带支撑状态下测得的加速度冲

击,两种工况下测得的冲击幅值都低于 $8 \times 10^{-3} g$,这个量级的冲击对于 SiC 主镜的影响可以忽略不计,并不会给主镜带来额外的危险,因此保证了翻转过程中镜子的安全。

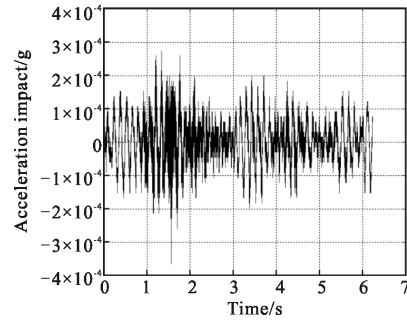


图 18 环境的加速度振动

Fig.18 Acceleration impact of the environment

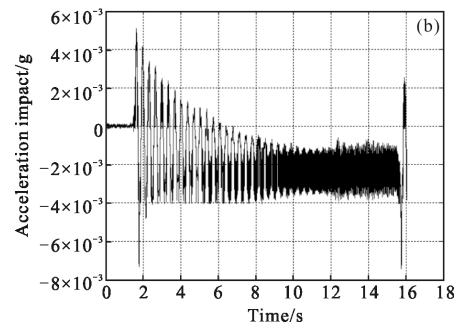
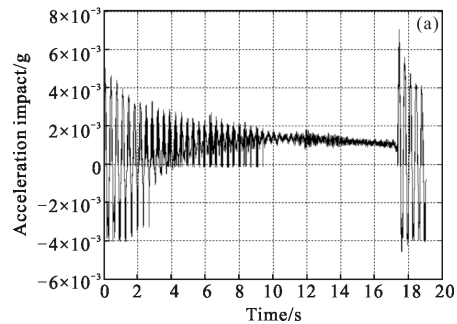


图 19 主镜翻转过程中的加速度冲击

Fig.19 Acceleration impact when the primary mirror is turning

5 结论

文中针对 4 m 口径的 SiC 主镜,设计了其翻转装置,确定了 6 点 Whiffle tree 形式的主镜底支撑方式和起吊带侧向支撑,理论计算并仿真分析了光轴水平和竖直状态下工装的变形和镜子的应力情况。分析结果表明,支撑后的主镜应力远远小于其需用应力。实际测量翻转过程的冲击情况,翻转过程对主

镜的加速度小于 $5e^{-3}$, 证明该装置达到设计要求, 可以为类似的结构提供一定的指导。

参考文献:

- [1] Cheng Jingquan. Theory and Design of Astronomical Telescope [M]. Beijing: China Science & Technology Press, 2003: 61–68. (in Chinese)
程景全. 天文望远镜原理和设计[M]. 北京: 中国科学技术出版社, 2003: 61–68.
- [2] Yoder J R. Opto-Mechanical System Design[M]. New York: Marcel Dekker Inc, 1993: 407–470.
- [3] Bely P Y. The Design and Construction of Large Optical Telescope [M]. New York: Springer-Verlag Inc, 2003: 219–223.
- [4] Zhang Jingxu. Overview of structure technologies of large aperture ground-based telescopes [J]. *Chinese Optics*, 2012, 19(4): 327–335. (in Chinese)
张景旭. 地基大口径望远镜系统结构技术综述[J]. 中国光学, 2012, 19(4): 327–335.
- [5] Wang Jianli, Liu Xinyue. Concept and development of smart optics[J]. *Chinese Optics*, 2013, 6(4): 437–448. (in Chinese)
王建立, 刘欣悦. 智能光学的概念及发展 [J]. 中国光学, 2013, 6(4): 437–448.
- [6] Sun Jingwei, Chen Tao, Wang Jianli. RC telescope alignment based on out-of-focus stellar image [J]. *Opt Precision Eng*, 2011, 19(4): 728–736. (in Chinese)
孙敬伟, 陈涛, 王建立. 基于离焦星点图的 RC 式望远镜装调技术[J]. 光学 精密工程, 2011, 19(4): 728–736.
- [7] Sun Jingwei, Lv Tianyu, Yao Lishuang. Design and assembly of transmitter-telescope[J]. *Opt Precision Eng*, 2014, 22(2): 369–375. (in Chinese)
孙敬伟, 吕天宇, 姚丽双, 等. 发射望远镜的设计与装调 [J]. 光学 精密工程, 2014, 22(2): 369–375.
- [8] Kang Jian, Xuan Bin, Xie Jingjiang. Manufacture technology of surface modified silicon carbide mirrors [J]. *Chinese Optics*, 2013, 6(6): 824–833. (in Chinese)
康健, 宣斌, 谢京江. 表面改性碳化硅基底反射镜加工技术现状[J]. 中国光学, 2013, 6(6): 824–833.
- [9] Liu Zhenyu, Luo Xiao, Deng Weijie, et al. Multi-mode optimization for large optical aspheric mirror [J]. *Opt Precision Eng*, 2013, 21(11): 2791–2797. (in Chinese)
刘振宇, 罗霄, 邓伟杰, 等. 大口径非球面的组合加工[J]. 光学 精密工程, 2013, 21(11): 2791–2797.
- [10] Li Junfeng. Fabrication and test of SiC convex aspheric mirror[J]. *Chinese Optics*, 2014, 7(2): 287–292. (in Chinese)
李俊峰. 碳化硅凸非球面反射镜的加工与检测[J]. 中国光学, 2014, 7(2): 287–292.
- [11] San Xiaogang, Sun Ning, Zhuo Rengshan, et al. Design of supporting structure for primary mirror of large aperture theodolite[J]. *Opt Precision Eng*, 2013, 21(12): 3111–3117. (in Chinese)
伞晓刚, 孙宁, 卓仁善, 等. 大口径光电经纬仪主反射镜支撑结构设计[J]. 光学 精密工程 2013, 21(12): 3111–3117.
- [12] Xu Hong, Guan Yingjun. Structural design of 1 m diameter space mirror component of space camera [J]. *Opt Precision Eng*, 2013, 21(6): 1488–1498. (in Chinese)
徐宏, 关英俊. 空间相机 1 m 口径反射镜组件结构设计[J]. 光学 精密工程, 2013, 21(6): 1488–1498.