



·高功率微波技术·

微型无刷直流电机位置系统的过程控制*

许 睿, 王邦继, 刘庆想, 王 东, 翁 红

(西南交通大学 物理科学与技术学院, 成都 610031)

摘 要: 为了实现机械相控阵列天线的波束扫描, 采用微型无刷直流电机驱动螺旋天线单元转动来达到预定的辐射相位。设计了一种新型微型无刷直流电机位置控制系统, 构建了比例滑模面-超螺旋二阶滑模控制器用于速度控制, 利用结合速度剖面策略的 PID 控制算法实现了转动位置的中间过程控制。建立了基于 Simulink 的系统仿真模型, 验证了方案的可行性, 并构建了 FPGA 硬件实验平台。仿真和实验结果均表明, 微型无刷直流电机驱动天线单元精确按照预设的速度剖面曲线运行, 在 50 ms 控制周期内转动角度达到 180°, 中间控制过程的位置跟踪误差和平衡位置处的残余震荡误差均小于 $\pm 3^\circ$ 。

关键词: 无刷直流电机; 二阶滑模控制; 速度剖面策略; 现场可编程逻辑门阵列

中图分类号: TP271

文献标志码: A

doi: 10.11884/HPLPB202234.210162

Position process control system of miniature brushless DC motor

Xu Rui, Wang Bangji, Liu Qingxiang, Wang Dong, Weng Hong

(College of Physical Science and Technology, Southwest Jiaotong University, Chengdu 610031, China)

Abstract: To achieve beam scanning of mechanical phased array antenna, the miniature brushless DC motor is adopted to drive a helical antenna element to rotate to a predetermined radiation phase. A new micro brushless DC motor position control system is designed. A proportional sliding mode surface super twisting algorithm controller is constructed for velocity control, the position PID controller combined with velocity profile strategy is used to realize the intermediate process control of the rotation. Establishing the control system simulation model in Simulink, the feasibility of this scheme is verified, and the control system is constructed on an FPGA hardware experiment platform. According to the results of simulation and experiment, it's indicated the micro brushless DC motor can drive the antenna to follow the preset velocity profile curve accurately, and the rotation angle reaches 180° within a 50 ms control period. Both the position tracking deviation in the intermediate process and the residual error at the balance position are less than $\pm 3^\circ$.

Key words: brushless DC motors, second order sliding mode control, velocity profile strategy, FPGA

机械相控阵列天线采用螺旋天线作为辐射单元, 使用微型电机等驱动设备与螺旋天线单元相连, 通过电机的机械旋转实现天线单元辐射相位的控制, 从而实现天线波束的扫描与控制^[1-6]。电机控制系统是机械相控阵列天线的重要组成部分, 它的性能直接影响天线单元的移相速度和精度, 进而影响机械相控阵列天线的性能。空心杯绕组无刷直流电机 (BLDC) 具有小体积、长使用寿命、高效率、高转速、优越的线性控制性能等特点, 适用于螺旋天线单元快速精确移相的驱动要求。无刷直流电机位置控制系统不仅要求各天线单元定位精度高、位置超调小, 而且转动不同目标位置的中间控制过程要严格同步。为了实现这些目标, 一方面需要设计与电机矩频特性更为符合且可以用于实时在线计算的运行曲线算法, 另一方面需要应用先进的伺服控制算法以进一步提高位置系统的响应时间、控制精度和鲁棒性^[1-4]。本文设计一种新型驱动天线单元转动的微型无刷直流电机位置控制系统, 建立比例滑模面-超螺旋二阶滑模控制器用于速度控制, 利用结合速度剖面策略的 PID 控制算法实现转动位置的中间过程

* 收稿日期: 2021-04-20; 修订日期: 2021-12-24

基金项目: 国家高技术研究发展计划项目

联系方式: 许 睿, xurui_work@163.com。

通信作者: 王邦继, bangjiw@163.com。

控制,建立 Simulink 模型对方案进行仿真验证,构建 FPGA 硬件平台进行实验验证。

1 系统总体方案

1.1 系统结构

无刷直流电机位置控制系统如图 1 所示。无刷直流电机通过传动系统连接螺旋天线单元,后端集成的编码器反馈实时的转子位置和速度信息。控制电路采用 FPGA 作为主控芯片,驱动电路中三相逆变器受控制电路的控制,输出三相电压驱动电机转动,绕组相电流信号经 ADC 采样后输入控制电路。控制系统采用矢量控制算法驱动无刷直流电机^[7-8],该方法有利于减小转矩脉动。整个控制环路包括电流环、速度环和位置环三个闭环,其中电流环采用 PI 控制器,速度环采用比例滑模面-超螺旋二阶滑模控制器以提高系统鲁棒性,位置环采用了结合了速度剖面策略的 PID 控制器以实现对接天线单元转动位置的中间过程控制。

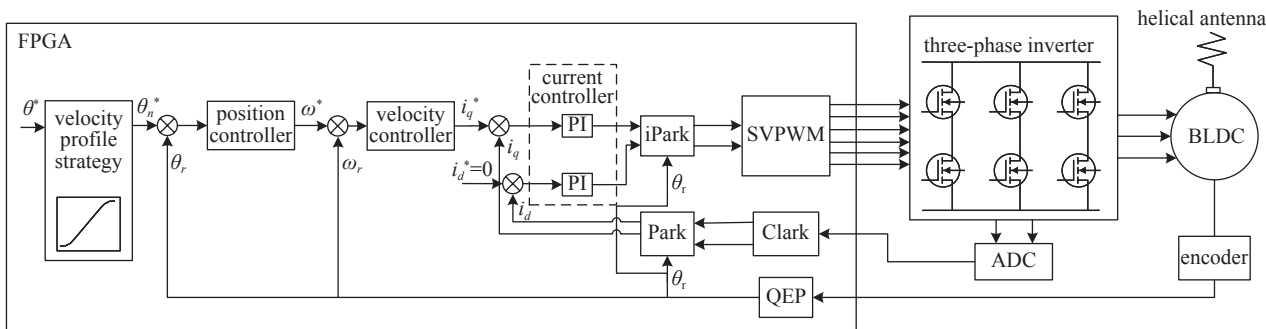


Fig. 1 The position control system of BLDC motor

图 1 无刷直流电机位置控制系统

1.2 速度环二阶滑模控制器

天线单元转动过程不仅要求快速精确响应,同时需要具有较强系统鲁棒性。二阶滑模控制方法是一种强鲁棒控制方法,相比传统滑模控制既保留了鲁棒性又减小了受控量的抖振。速度环控制器采用二阶滑模超螺旋算法(STA),其离散形式的算法表达式^[9-12]为

$$i_q^* = \lambda |s|^{0.5} \text{sign}(s) + T_c \sum_{j=0}^k \alpha \text{sign}(s) \quad (1)$$

式中: i_q^* 为电流环目标电流; λ 和 α 为控制参数; s 为滑模量; $\text{sign}(x)$ 为符号函数; T_c 为速度环控制周期,通常滑模量 s 的取值为转速误差。由于微型 BLDC 电机额定电流较小,需要对电流环输入进行限幅处理。为了减小电流限幅的影响,对 STA 进行了改进,采用一种新型滑模量 s 构建方法如式(2)所示。

$$s = k_0(\omega^* - \omega_r) \quad (2)$$

式中: k_0 为比例系数, $0 < k_0 < 1$; ω^* 为目标转速; ω_r 为实际转速。将采用式(2)方法构建 s 的超螺旋算法称为比例滑模面-超螺旋算法(PSS-STA), λ 和 α 的取值范围可以通过构建系统的 Lyapunov 函数^[13-14]求得。

1.3 位置环速度剖面控制策略

无刷直流电机位置控制系统要求各天线单元转动过程严格同步。在传统天线单元控制策略中,文献[1-2]有无刷直流电机驱动天线单元的方案存在响应时间不确定且超调量较大的问题,文献[4]提出了速度剖面控制方法,但仅用于步进电机的开环控制。文献[15-16]设计了一种高性能伺服电机位置控制系统,该系统能够使轨道滑轮机械装置沿预设曲线到达目标位置且定位误差较小,但较为依赖系统中的摩擦力来实现制动效果。速度剖面策略^[3-4]是一种速度曲线控制方法,图 2 给出了梯形速度剖面和其积分生成的 S 形位置曲线,图中 v_m 为梯形速度剖面匀速段速度, θ^* 为 S 型位置曲线的最终目标位置。

位置环采用了结合了速度剖面控制策略的 PID 控制器(VP-PID)。基于图 2 所示本文提出了一种天线单元 S 形位置曲线规划方法,在响应任意目标位置 θ^* 时, S 形位置曲线加减速段时间 t_A 与响应时间 t_p 固定,匀速段速度 v_m 与目标位置 θ^* 成比例关系,使不同电机响应不同目标位置时其相对位置保持一定关系。S 形位置曲线任意时刻实时位置 θ_n^* 与目标位置 θ^* 关系为

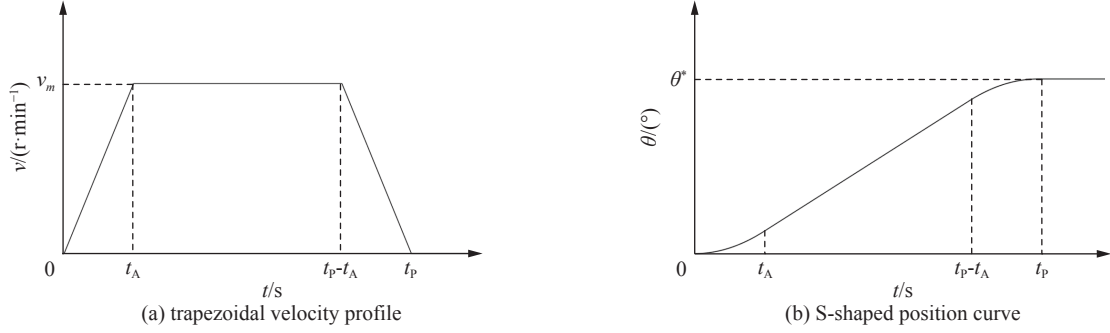


Fig. 2 Trapezoidal velocity profile and S-shaped position curve

图 2 梯形速度剖面与 S 形位置曲线

$$\theta_n^* = \begin{cases} \frac{\theta^*}{2(t_P - t_A)t_A} t^2, & 0 < t < t_A \\ \frac{\theta^* t_A}{2(t_P - t_A)} + \frac{\theta^*(t - t_A)}{(t_P - t_A)}, & t_A < t < t_P - t_A \\ \frac{\theta^*(2t_P - 3t_A)}{2(t_P - t_A)} + \frac{\theta^*(-t^2 + 2t_P t + t_A^2 - t_P^2)}{2(t_P - t_A)t_A}, & t_P - t_A < t < t_P \end{cases} \quad (3)$$

2 仿真分析

根据前文无刷直流电机位置过程控制策略,在 Simulink 中构建系统仿真模型。位置环 VP-PID 控制器结构如图 3(a)所示,速度环 PSS-STA 控制器结构如图 3(b)所示,速度环和位置环更新频率为 10 kHz,电流环更新频率为 40 kHz。

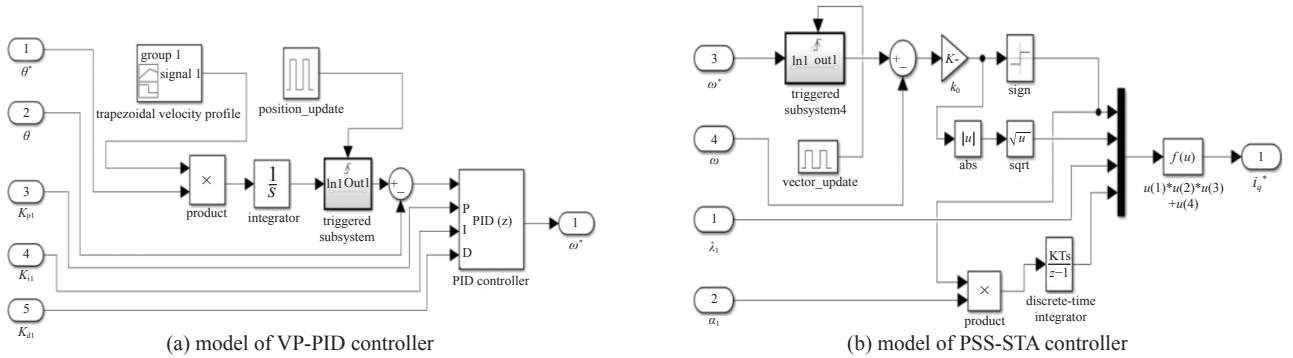


Fig. 3 Model design of VP-PID controller and PSS-STA controller

图 3 VP-PID 控制器与 PSS-STA 控制器模型设计

电机模型参数为:相电阻 $R_0=3.82 \Omega$,相电感 $L_0=0.28 \text{ mH}$,额定电压 $U_{dc}=24 \text{ V}$,额定转矩 $T_0=12 \text{ mN}\cdot\text{m}$,额定转速 $\omega_0=14337 \text{ r/min}$ 。电机负载转动惯量 $J_0=20 \text{ g}\cdot\text{cm}^2$, $t=0.025 \text{ s}$ 时刻加入 $6 \text{ mN}\cdot\text{m}$ 的阶跃负载。

速度环输出限幅为 $-1.5 \sim 1.5 \text{ A}$,PSS-STA 控制器参数 $\lambda=10$, $\alpha=80$, $k_0=0.01$;VP-PID 控制器梯形速度曲线加减速时间为 0.01 s ,匀速时间为 0.03 s ,匀速段速度为 750 r/min ,最大位移量 180° ,控制器参数 $K_{p1}=6000$, $K_{i1}=360$, $K_{d1}=10$ 。

为了验证 PSS-STA 控制器的优越性,对传统 STA 与 PSS-STA 的控制性能进行对比。基于式(1)所示控制律,传统 STA 控制器滑模量 s 为转速误差,控制参数分别为 λ' 和 α' , $\lambda'=2$, $\alpha'=1000$ 。梯形速度曲线响应结果如图 4 所示,STA 与 PSS-STA 均能较好地跟踪目标曲线,响应过程中超调量较小。STA 在匀速段最大转速波动为 21.1 r/min , 0.025 s 加入突变负载后转速下降了 24.4 r/min 并在 0.005 s 内回调至稳态转速;PSS-STA 匀速段最大转速波动仅为 9.5 r/min ,加入突变负载后转速下降量为 12 r/min 且回调至目标转速的时间与 STA 一致。综上 PSS-STA 控制器在保留了 STA 快速响应性与强鲁棒性的前提下,具有稳态转速抖振更小的优点。

位置环采用传统 PID 控制器对 180° 目标位置的响应过程如图 5(a)所示,传统 PID 控制器参数 $K_{p2}=200$, $K_{i2}=5$, $K_{d2}=0.1$,由图可知,该方法存在超调量较大(26.2°)、稳定时间较长(0.052 s)的问题。图 5(b)、(c)表明 VP-PID 控制器在 0.05 s 的响应时间内可以实现对 180° 目标位置的响应,响应过程基本无超调。电机位置能够跟踪 S 形位置曲线,跟踪误差在加速段逐渐增大,匀速段保持在恒值附近,减速段逐渐减小至 0,响应全过程误差值均小于 0.8° 。因

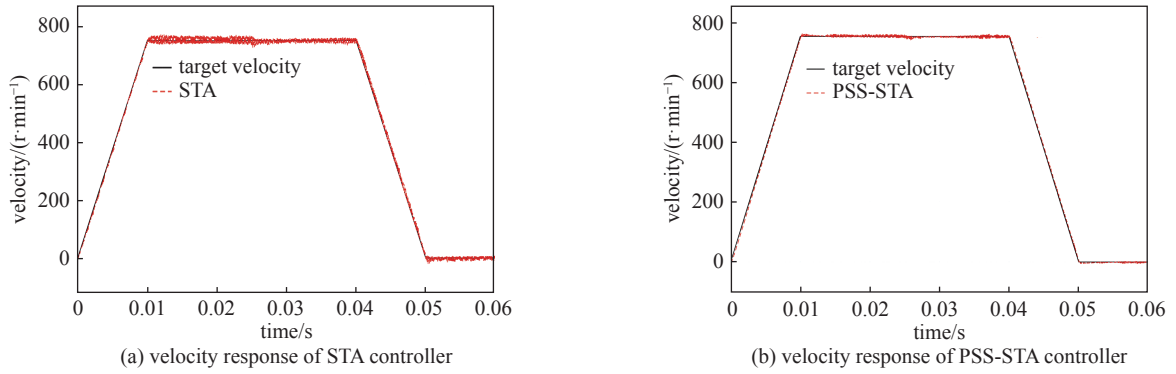


Fig. 4 Response of STA controller and PSS-STA controller to trapezoidal velocity curve

图 4 STA 控制器与 PSS-STA 控制器对梯形速度曲线的响应结果

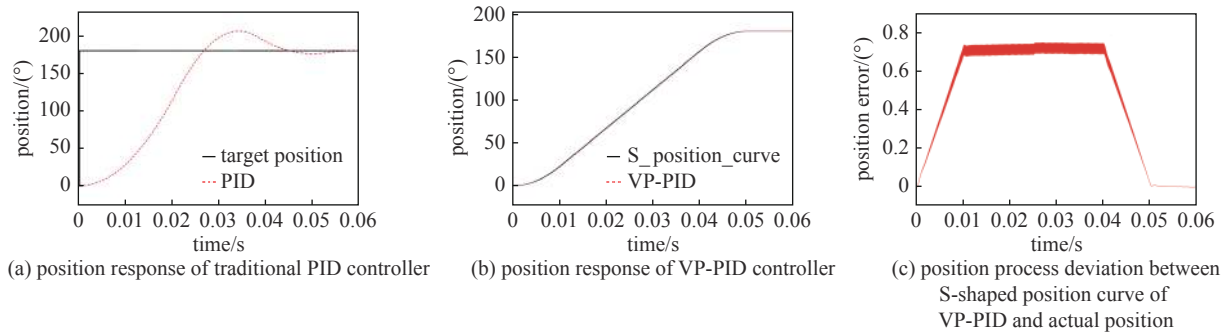


Fig. 5 Position response of traditional PID controller and VP-PID controller

图 5 传统 PID 控制器与 VP-PID 控制器位置响应结果

此采用速度剖面策略后, VP-PID 控制器具有响应时间可控、响应过程无超调且过程误差小的特点, 能够较好地实现位置过程控制。

3 FPGA 实现

无刷直流电机位置控制系统在 FPGA 中采用模块化设计的方式实现, 如图 6 所示。FPGA 搭载的 Nios ii 软核为软件处理器, 通过 Avalon 总线与硬件模块相连, 实现各模块的参数配置与数据读取功能。硬件系统将数据采样与运算过程划分为不同功能模块, 各模块采用硬件描述语言 Verilog HDL 设计实现。

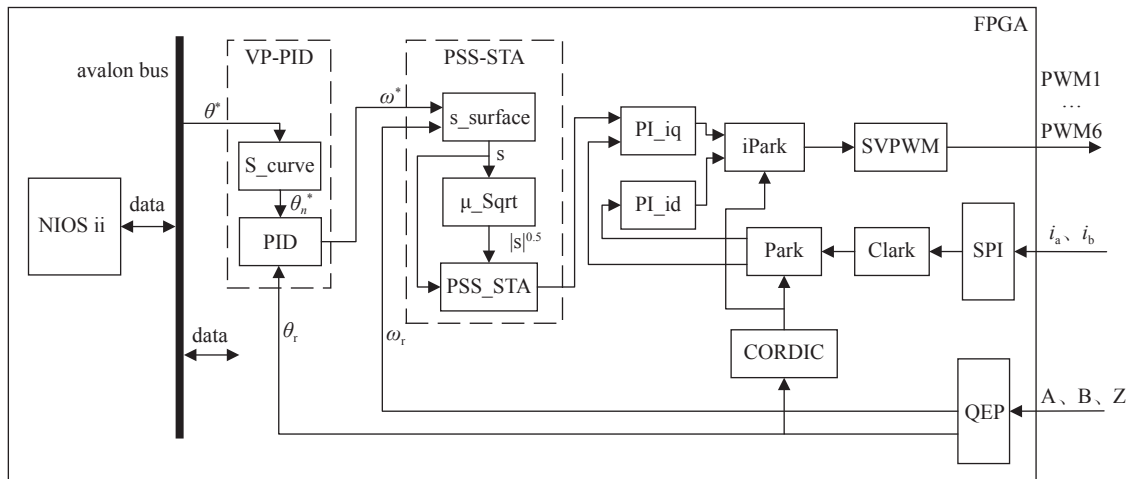


Fig. 6 The control system module design in FPGA

图 6 FPGA 中控制系统模块设计方案

3.1 数据采样模块

数据采样模块包括 SPI 模块与 QEP 模块。SPI 模块读取 ADC 采样的电机相电流 i_a 、 i_b , QEP 模块根据编码器反馈的 A、B、Z 三路位置信号, 解算出电机实际位置 θ_r 、实际转速 ω_r 信息。

3.2 数据运算模块

数据运算模块主要分为电流控制、转速控制和位置控制三部分。Clark 模块、Park 模块、CORDIC 模块、PI_{iq} 模块、PI_{id} 模块、iPark 模块和 SVPWM 模块组成了电流控制部分, 根据电流环输入目标电流计算并输出 6 路 PWM 波; s_{surface} 模块、μ_{Sqrt} 模块和 PSS-STA 模块组成转速控制部分, 主要实现速度环的二阶滑模控制功能; S_{curve} 模块和 PID 模块组成位置控制部分, 可以根据输入目标位置生成 S 形位置曲线并实现位置反馈控制。数据运算模块中 μ_{Sqrt} 模块和 S_{curve} 模块根据系统需求采用了新的运算方法。

μ_{Sqrt} 模块基于 CORDIC 算法对滑模量 s 进行开方运算。传统 CORDIC 开方算法运算范围有局限^[7], 被开方数较小时不能保证开方精度。如图 7(a)所示 μ_{Sqrt} 模块对 CORDIC 开方算法进行了改进, 模块内先根据输入 s 的值查表生成幂次系数 $e(0 \leq e \leq 9, e$ 为整数), 构建出自适应参数 $\mu=2^{2e}$, 再将 s 处理为中间变量 $s'=\mu s$ 进行迭代运算。经验证 μ_{Sqrt} 模块对 15 位小数位的 32 位有符号定点数开方误差约为 0.2%, 满足系统运算需求。

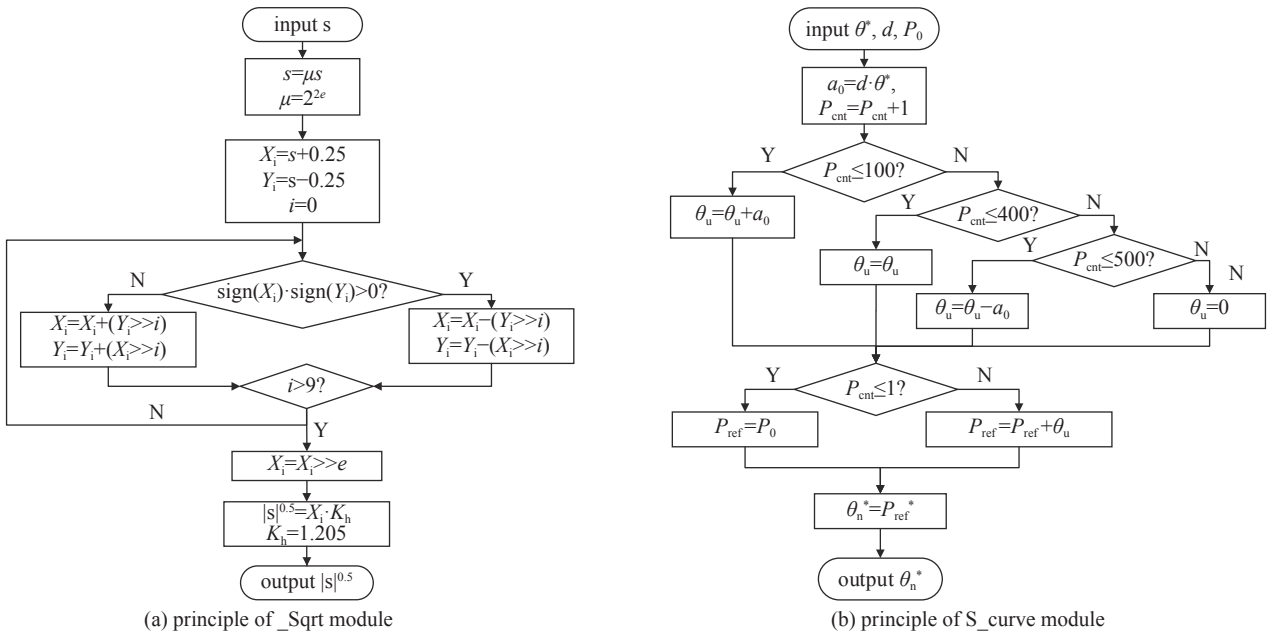


Fig. 7 The design principle of μ_{Sqrt} module and S_{curve} module

图 7 μ_{Sqrt} 模块与 S_{curve} 模块设计原理

针对软件生成速度剖面运算复杂、实时性差的问题, S_{curve} 模块设计了 S 形位置曲线的硬件生成方案, 有效提高了硬件系统的独立性与实时性。如图 7(b)所示 S_{curve} 模块内先由输入的目标位置 θ^* 和预设参数 d 计算出位置环每次更新的位置增量 θ_u 的增量 a_0 , 再根据位置环更新次数计数 P_{cnt} 判断 θ_u 的增减, 之后将当前时刻 θ_u 累加至前一时刻位置值 P_{ref} (初始时刻 P_{ref} 为初始位置 P_0), 获得当前时刻 S 形位置曲线实时位置值 θ_n^* 。

4 实验及结果分析

本实验所用电机为 EC2240-2416 型无刷直流电机, 电机参数与仿真模型相同。电机前端连接螺旋天线单元, 后端集成有 1024 线的增量式编码器。硬件驱动电路采用以三相逆变器为核心的无刷直流电机驱动板, 控制电路选用 Terasic 科技 DE0-CV 控制板, 其控制核心为 Cyclone V FPGA 芯片, 硬件实验平台如图 8 所示。

位置环采用 VP-PID 控制器, 梯形速度剖面加减速段各 10 ms、匀速段 30 ms, 速度环采用 PSS-STA 控制器, 电流环采用 PI 控制器; 位置环、速度环更新频率为 10 kHz, 电流环更新频率为 40 kHz。目标位置为 180°时系统响应结果图 9 所示。

实验结果表明, 电机在 50 ms 响应时间内转动角度可以

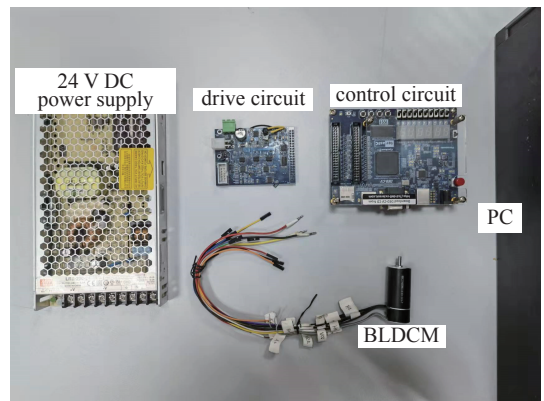


Fig. 8 Hardware platform of the BLDC motor position control system

图 8 无刷直流电机位置控制系统硬件实验平台

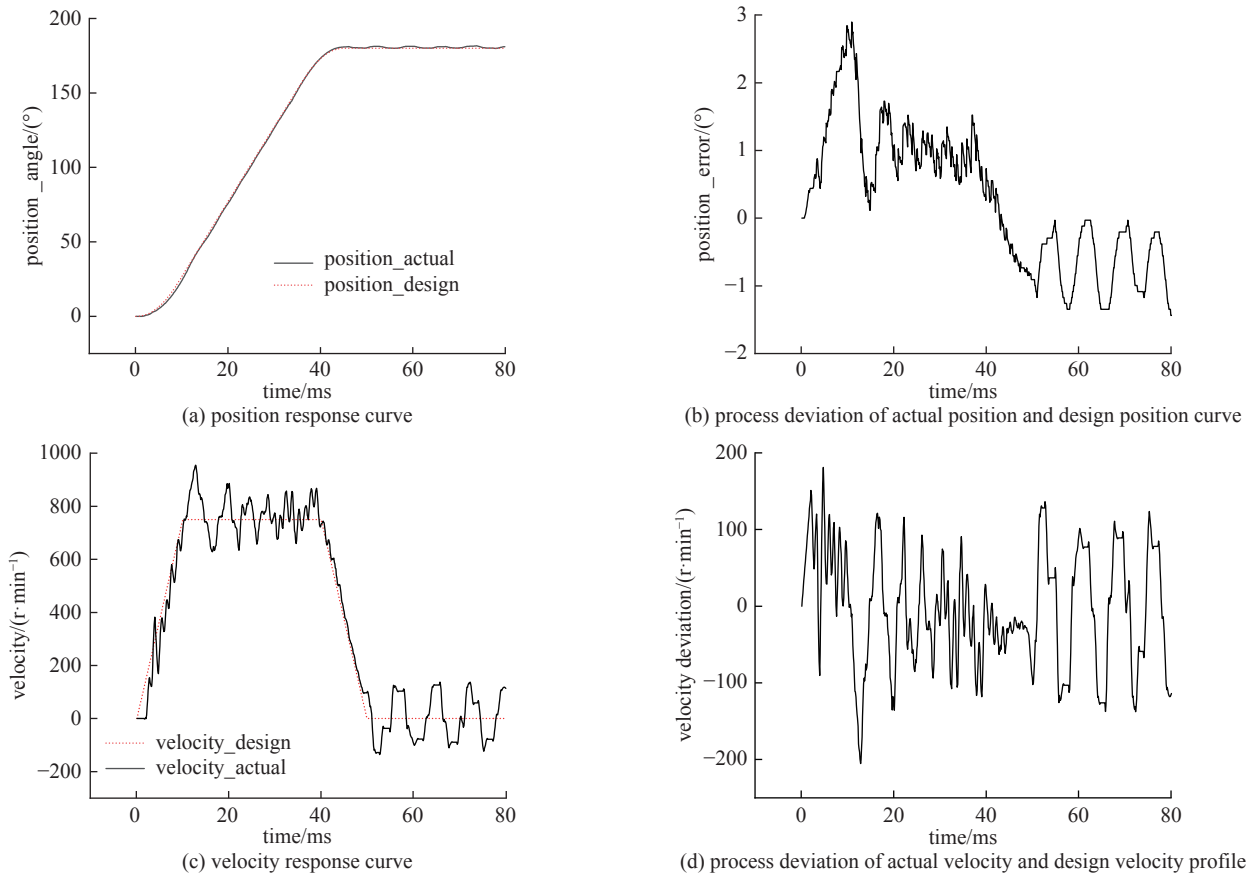


Fig. 9 Response results of 180° target position

图 9 180°目标位置响应结果

达到 180°, 响应过程基本无超调。转动过程中电机实时位置可以较好地跟踪 S 形位置曲线, 旋转过程实时误差均小于 3°; 电机实际转速与梯形速度剖面跟踪良好, 匀速段转速在 750 r/min 附近波动但对位置过程误差影响较小。到达目标位置后电机位置在目标值附近存在残余振荡, 电机位置振荡误差最大不超过 2°。实验验证了本文设计的无刷直流电机控制系统可以实现天线单元的位置过程控制。不同天线单元驱动策略性能对比如表 1 所示。

表 1 单元天线控制策略对比

Table 1 Comparison of antenna control strategy

control strategy	type of motor	rotate angle/(°)	response time/ms	process error/(°)	steady state error/(°)
fuzzy PID ^[1]	DC motor	180	< 60	-	< 0.7
anti-Windup PID ^[2]	DC motor	0~180	20~25	-	< 5
VP-PID	BLDC motor	0~180	50	< 3	< 2

对比传统的天线单元驱动策略, 本文设计的控制系统具有响应时间较快且严格一致、过程误差小的特性。实际硬件系统电气特性存在较多非理想因素, 实验中适当调大控制参数以满足精度, 且电机转速的硬件算法在转速较低时存在一定延迟, 所以实际电机位置控制过程误差比仿真结果更大并存在稳态残余振荡。测试结果表明控制周期为 50 ms 时, 电机响应 180° 内不同目标位置的中间过程误差均小于 3°, 位置残余振荡误差均在 2° 之内。

5 结 论

本文基于 FPGA 控制平台构建了微型无刷直流电机位置过程控制系统, 位置环采用了结合速度剖面策略的 PID 控制器, 速度环采用了 PSS-STA 二阶滑模控制器。实验结果表明合理规划 S 形目标位置曲线后, 无刷直流电机在 50 ms 转动周期内能够响应 180° 内的目标位置, 响应过程基本无超调; 转动过程中电机位置与 S 形位置曲线实时误差均小于 3°, 稳态误差小于 2°, 可以较好地实现对天线单元的位置过程控制。与传统天线单元驱动系统相比, 本文构建的驱动系统具有响应时间可控、过程误差小的特点, 可以保证多个天线单元转动过程中的严格同步。

参考文献：

- [1] 王邦继, 刘庆想, 张政权, 等. 机械相控阵列天线的电机控制系统设计[J]. *强激光与粒子束*, 2011, 23(11): 3123-3126. (Wang Bangji, Liu Qingxiang, Zhang Zhengquan, et al. Design of motor control system for mechanical phased array antenna[J]. *High Power Laser and Particle Beams*, 2011, 23(11): 3123-3126)
- [2] 周磊, 王邦继, 刘庆想, 等. 基于FPGA的多轴直流电机控制系统[J]. *强激光与粒子束*, 2018, 30: 013001. (Zhou Lei, Wang Bangji, Liu Qingxiang, et al. Multi-axis DC motor controller for phased array antenna applications implemented on FPGA[J]. *High Power Laser and Particle Beams*, 2018, 30: 013001)
- [3] 万荣鑫, 李相强, 刘庆想, 等. 基于FPGA的微型直流电机控制器IP核设计[J]. *强激光与粒子束*, 2016, 28: 033011. (Wan Rongxin, Li Xiangqiang, Liu Qingxiang, et al. Design of IP core for DC micromotor controller based on FPGA[J]. *High Power Laser and Particle Beams*, 2016, 28: 033011)
- [4] 王邦继, 刘庆想, 周磊, 等. 步进电机控制系统建模及加减速曲线优化[J]. *电机与控制学报*, 2018, 22(1): 37-42,52. (Wang Bangji, Liu Qingxiang, Zhou Lei, et al. Modeling of stepper motor control system and optimization of acceleration and deceleration curve[J]. *Electric Machines and Control*, 2018, 22(1): 37-42,52)
- [5] 高宁波, 姚红萍, 刘朝阳, 等. 高功率微波相控阵天线伺服系统的设计与实现[J]. *强激光与粒子束*, 2018, 30: 093002. (Gao Ningbo, Yao Hongping, Liu Chaoyang, et al. Design and realization of servo system for phased array antenna of high power microwave[J]. *High Power Laser and Particle Beams*, 2018, 30: 093002)
- [6] 秦洪才, 袁成卫, 宁辉, 等. 高功率平板波导螺旋阵列天线设计[J]. *强激光与粒子束*, 2021, 33: 023002. (Qin Hongcai, Yuan Chengwei, Ning Hui, et al. Design of high power helical array antenna fed from planar waveguide[J]. *High Power Laser and Particle Beams*, 2021, 33: 023002)
- [7] 张泽宇, 罗欣, 沈安文, 等. 凸极式无刷直流电机全速段复合矢量控制策略[J]. *电机与控制学报*, 2021, 25(3): 17-26. (Zhang Zeyu, Luo Xin, Shen Anwen, et al. Compound vector control strategy of IPM-type brushless DC motor at full speed range[J]. *Electric Machines and Control*, 2021, 25(3): 17-26)
- [8] 张亚光. 基于霍尔传感器的无刷直流电机矢量控制系统设计与研究[D]. 南京: 东南大学, 2016: 6-12. (Zhang Yaguang. Design and investigation of brushless DC motor vector control system based on hall sensors[D]. Nanjing: Southeast University, 2016: 6-12)
- [9] Shtessel Y, Edwards C, Fridman L, et al. Sliding mode control and observation[M]. New York: Birkhäuser, 2014: 1-10.
- [10] 张庆超. 无刷直流电机转速伺服系统高阶滑模控制研究[D]. 西安: 西北工业大学, 2017: 57-70. (Zhang Qingchao. High-order sliding mode control for brushless DC motor speed servo system[D]. Xi'an: Northwestern Polytechnical University, 2017: 57-70)
- [11] 黄鹤松, 王芮, 宋承林, 等. 永磁同步电机调速系统二阶滑模控制器的设计[J]. *微电机*, 2021, 54(2): 55-60,66. (Huang Hesong, Wang Rui, Song Chenglin, et al. Design of second order sliding mode controller based on PMSM speed regulation system[J]. *Micromotors*, 2021, 54(2): 55-60,66)
- [12] 张庆超, 马瑞卿, 皇甫宜耿, 等. 电机转速环节Super-Twisting算法二阶滑模控制律设计与研究[J]. *西北工业大学学报*, 2016, 34(4): 668-675. (Zhang Qingchao, Ma Ruiqing, Huangfu Yigeng, et al. Second-order sliding mode control based on super-twisting algorithm for the speed outer loop of motors[J]. *Journal of Northwestern Polytechnical University*, 2016, 34(4): 668-675)
- [13] 李鹏, 郑志强. 基于类二次型Lyapunov函数的Super-twisting算法收敛性分析[J]. *控制与决策*, 2011, 26(6): 949-952. (Li Peng, Zheng Zhiqiang. Convergence of Super-twisting algorithm based on quadratic-like Lyapunov function[J]. *Control and Decision*, 2011, 26(6): 949-952)
- [14] Damiano A, Gatto G, Pisano A, et al. Digital second order sliding mode control of PM DC motor[C]//Proceedings of the IEEE International Symposium on Industrial Electronics. Bled, Slovenia: IEEE, 1999.
- [15] Bae J, Lee D H. Position control of a rail guided mover using a low-cost BLDC motor[J]. *IEEE Transactions on Industry Applications*, 2018, 54(3): 2392-2399.
- [16] Bae J, Park J H, Lee D H. Design and position control of rail traction system with parallel brushless DC motors[C]//Proceedings of the 6th International Conference on Mechatronics and Robotics Engineering (ICMRE). 2020.
- [17] 杨开勇. 独立分量分析算法的FPGA设计与实现[D]. 广州: 华南理工大学, 2012: 35-38. (Yang Kaiyong. FPGA design and implementation of independent component analysis algorithms[D]. Guangzhou: South China University of Technology, 2012: 35-38)