

doi:10.3788/gzxb20154407.0712004

# 亮度式测温仪自动瞄准系统设计

程朋飞,曹丽芳,侯培国,杨哲,王玉田

(燕山大学 电气工程学院,河北 秦皇岛 066004)

**摘要:**亮度式测温仪的校准大多采用人工方式,人为影响因素较大且校准重复性较低.为了使测温仪在校准时能够准确自动地瞄准温度灯的瞄准点,采用 YG-QP36 四象限探测器,设计出双自由度自动瞄准系统的机械运动结构,利用步进电机的自锁和双向精确定位特性,双自由度扫描温度灯的瞄准点.用光纤将电子元器件与高温环境隔离开,减少温度对电子元器件的影响.在 800~1 200℃ 温度范围内采集测温仪的温度-电压数据,并用最小二乘支持向量机进行拟合,测量数据的相对误差小于 0.05%,重构均方差为 0.019 6.对光斑圆心到坐标原点的距离与电压进行最小二乘拟合,光斑直径测量数据表明,双自由度自动瞄准系统能够提高校准准确度,减小重复校准误差.

**关键词:**测试计量仪器;光纤传感器;温度测量;四象限探测器;自动瞄准;双自由度;最小二乘拟合

**中图分类号:**TH811.1

**文献标识码:**A

**文章编号:**1004-4213(2015)07-0712004-7

## Design of Automatic Aiming System of the Luminance Thermometer

CHENG Peng-fei, CAO Li-fang, HOU Pei-guo, YANG Zhe, WANG Yu-tian

(School of electrical Engineering, Yanshan University, Qinhuangdao, Hebei 066004, China)

**Abstract:** Manual calibration is often used in the luminance thermometer, which exists a high influential artificial factor and a low repeat ability of calibration. In order to make the thermometer accurately and automatically aim at the aiming point of the lamp, double degree of freedom automatic aiming system is designed. The YG-QP36 four quadrants detector was chosen as the photoelectric detector. The mechanical structure of automatic aiming system is designed, and the stepper motor has the characteristic of self-locking and two-way accurate location, which can scan the aiming point of the lamp in two degree of freedom. The optical fiber can isolate electronic components from high temperature environment, which reduces the temperature influence on electronic components. The temperature-voltage data was collected in 800~1 200℃, and the data was fitted with the least squares support vector machine. The relative error is less than 0.05%, the reconstruction of mean square error is 0.019 6. The least squares fitting between the distance of the flare of the circle to the origin of coordinates and voltage was made. The spot diameter was measured, experiment results show that the double degree of freedom automatic aiming system can improve the accuracy of calibration, and reduce the repeated calibration error.

**Key words:** Measurement equipment; Fiber optic sensor; Temperature measurement; Four quadrants detector; Automatic calibration; Double degree of freedom; Least square fitting

**OCIS Codes:** 120.1680; 120.4570; 120.4640; 120.6780; 060.2370

## 0 引言

温度是物质的重要测量参量之一,常用的温度检测方法有接触法和非接触法.接触法是将测温传感器直接与被测物体接触,通过热平衡原理来完成,测温装

置简单,但会影响到被测目标的温度场分布.非接触法测温以热辐射理论为基础,不会破坏被测目标的温度场<sup>[1]</sup>,特别适用于恶劣环境(如易燃、易爆、腐蚀性和快速响应)下温度的测量<sup>[2-8]</sup>.亮度式测温法选取物体单一特征波段的辐射,测温灵敏度高而被广泛应用.亮度

**基金项目:**国家自然科学基金(Nos. 61471312, 61403333)和河北省自然科学基金(No. F2015203072)资助

**第一作者:**程朋飞(1986-),男,博士研究生,主要研究方向为光电检测技术. Email: herefei@163.com

**导师:**王玉田(1952-),男,教授,博导,主要研究方向为光电检测与光纤传感技术. Email: y. t. wang@163.com

**通讯作者:**侯培国(1968-),男,教授,博导,主要研究方向为光电检测与智能检测. Email: pghou@ysu.edu.cn

**收稿日期:**2015-03-06; **录用日期:**2015-05-15

<http://www.photon.ac.cn>

式光纤测温仪使用光纤传输信号,由于光纤的电绝缘性以及固有的宽频带等优点,信号的功率损耗低,可远距离传输,使得测温仪的光电器件可以脱离测量现场,避免恶劣环境<sup>[9-12]</sup>.

国内外研究人员在亮度式测温的校正方面做了许多研究.中南大学孙元等人提出彩色 CCD 比色测温的校正方法,有效地减少了测量误差<sup>[13]</sup>. Saunders P. 针对亮度式测温仪存在的辐射源尺寸效应,提出了辐射源尺寸效应的测量方法<sup>[14]</sup>. 中国科技大学的辛成运提出一种非归一化的方法,无需空间位置参量即可实现辐射测温的校准<sup>[15]</sup>.

采用温度灯校准的亮度式测温仪通常是人工对准钨灯瞄准点的方法,人为影响因素较大. 本文采用自动对准法对温度灯校准,减少校准和对仪器进行重复校准的误差. 设计了双自由度自动瞄准系统,能够帮助测温仪在校准时自动瞄准温度灯的瞄准点. 采用四象限探测器作为光电探测器,当光成像于四象限探测器的光敏面上时,形成一个具有一定尺寸的光斑. 通过调整光斑的位置来校准温度灯的瞄准点. 自动瞄准机构在水平和垂直两个方向上自动扫描. 采用齿轮传动,并设计出啮合的两齿轮参量. 用步进电机的八拍的工作方式带动齿轮转动. 在  $800^{\circ}\text{C} \sim 1\ 200^{\circ}\text{C}$  范围内平均采集温度-电压数据,相对误差和重构均方差表明设计的双自由度自动瞄准系统能够提高测温仪的校准准确度.

## 1 亮度式光纤测温的原理及系统组成

### 1.1 测温原理

亮度测温法测量的是亮温度,首先选取某一窄带

波长,测量实际物体在该窄带波长下的单色辐射出射,若该单色辐射出射度与某一温度  $T$  下的黑体在相同波段下单色辐射出射度相等,则该黑体的温度  $T$  称为该实际物体的亮温度. 设亮度为  $T_1$  的黑体,在某一波段范围  $(\lambda_1 - \frac{1}{2}\Delta\lambda, \lambda_1 + \frac{1}{2}\Delta\lambda)$  内的辐射亮度  $L(\lambda_1, T_1)$  表达式为

$$L(\lambda_1, T_1) = \int_{\Delta\lambda} C_1 \lambda_1^{-5} (e^{C_2/\lambda_1 T_1} - 1)^{-1} d\lambda_1 \quad (1)$$

由亮温度的定义可知

$$\epsilon(\lambda_1) L(\lambda_1, T) = L(\lambda_1, T_1) \quad (2)$$

式中  $\epsilon(\lambda_1)$  为波长  $\lambda_1$  附近的窄带波长范围内的平均发射率;  $L(\lambda_1, T)$  为黑体在波长  $\lambda_1$  附近的窄带波长范围内的单色辐射出射度;  $L(\lambda_1, T_1)$  为实际物体的单色辐射出射度.

当  $e^{C_2/(\lambda_1 T_1)} \gg 1$  时,式(2)可简化为

$$\frac{1}{T_1} - \frac{1}{T} = \frac{\lambda_1}{C_2} \ln \frac{1}{\epsilon(\lambda_1)} \quad (3)$$

由于黑体所有波长的发射率  $\epsilon(\lambda) = 1$ , 非黑体所有波长的发射率  $\epsilon(\lambda) < 1$ , 所以测得实际物体的亮温度要低于实际的温度<sup>[16]</sup>.

### 1.2 亮度式测温仪的组成

亮度式测温仪的结构如图 1. 被测物体辐射出的光经探头透镜聚焦到光纤的截断面,经光纤和滤光片被光电探测器接收,并转换成电信号. 电信号通过前置放大器和滤波器电路处理后,通过 A/D 转换器转换为数字信号输入到 CPU 与控制电路中,控制上位机的显示和处理.

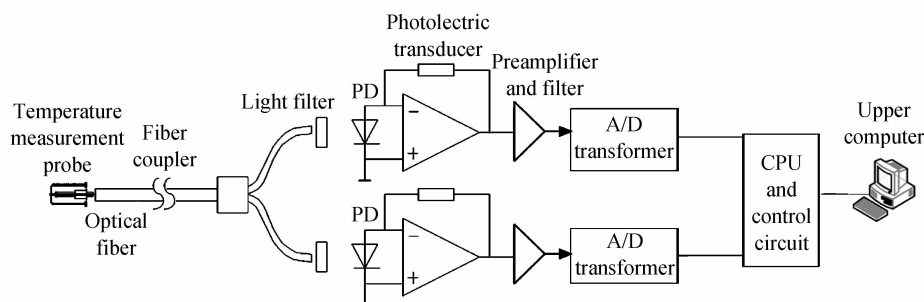


图 1 亮度式测温仪的结构

Fig. 1 The luminance thermometer structure

选用多模非均匀光纤,光纤的纤芯折射率随半径的增加而减小,可获得比较小的模式色散<sup>[17]</sup>. 数值孔径  $NA=0.56$ , 纤芯折射率  $n_1=1.6$ , 光纤外套折射率为  $n_2=1.5$ . 临界角  $\alpha=34^{\circ}$ . 滤光片选用窄带干涉式,中心波长  $\lambda=0.8\ \mu\text{m}$ , 带宽  $\Delta\lambda=0.02\ \mu\text{m}$ , 最大透射率  $T=70\%$ . 光电转换部分选用滨松公司的 K1713-09 硅光电二极管. 其外壳是接地的,抗噪声能力强,在波长为  $0.8\ \mu\text{m}$  时灵敏度是  $0.4\ \text{A/W}$ , 上升时间仅为  $7\ \text{ns}$ . 选用的运算放大器为美国 ADI 公司生产的高增益,低

噪音的运算放大器 AD8552,单电源  $5\ \text{V}/2.7\ \text{V}$  供电,输入电阻达到了  $4\ \text{G}\Omega$ , 典型的偏置电流  $I_B$  只有  $160\ \text{pA}$ . A/D 转换器选择具有 16 位的双通道全差分模拟输入的 AD7705 转换芯片.

## 2 自动瞄准系统的设计

自动瞄准系统使辐射测温仪在校准时自动瞄准温度灯的瞄准点,然后测温仪完成精确地测温. 为了保证安装及采集的准确性,自动瞄准系统探头和测温系统

探头外部尺寸一致,同时步进电机具有自锁性质,使得在更换探头时保证位置的稳定性.图2为自动瞄准系

统结构框图.

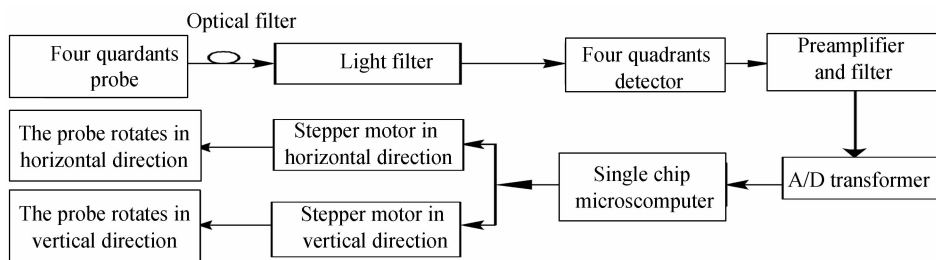


图2 亮度式测温仪自动瞄准系统

Fig.2 The automatic aiming system of the luminance thermometer

温度灯辐射出的能量经透镜聚焦到光纤的截断面.经光纤和滤光片被光电探测器接收并转换成电信号,经前置放大和滤波电路被单片机通过A/D采集.采集的信号用于控制水平和垂直两个方向的步进电机,进而带动探头旋转瞄准温度灯的瞄准点.

### 2.1 四象限探测器

将四个光电探测器件按直角坐标方式组合在一起,形成四象限探测器.当光成像于四象限探测器的光敏面上时,形成一个具有一定尺寸的光斑,并在各个象限产生相应的电流.图3为光斑形心与四象限探测器的中心重合.大的圆圈表示四象限探测器的光敏面,小圆圈表示光斑.图4为光斑形心与四象限探测器的中心不重合时,第二象限所受到的辐射通量较大,产生的光电流大于其他象限产生的光电流.计算光斑中心偏离原点的公式为

$$\Delta x = k \frac{(i_1 - i_3) - (i_2 - i_4)}{i_1 + i_2 + i_3 + i_4} \quad (4)$$

$$\Delta y = k \frac{(i_1 - i_3) + (i_2 - i_4)}{i_1 + i_2 + i_3 + i_4} \quad (5)$$

式中  $i_1 \sim i_4$  分别表示各象限的电流值.经过运算放大器转换为电压值  $U_1, U_2, U_3, U_4$ .电压  $U_x$  代表光斑中心偏离原点的横轴坐标信息,电压  $U_y$  代表光斑中心偏离原点的纵轴坐标信息,根据图4有关系式

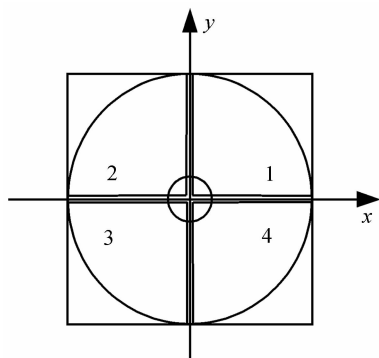


图3 光斑形心与探测器的中心重合

Fig.3 The light spot center is coincident with the detector center

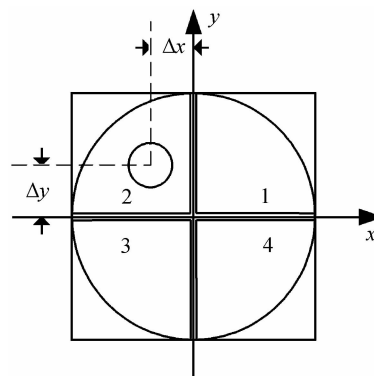


图4 光斑形心与探测器的中心未重合

Fig.4 The light spot center is't coincident with the detector center

$$U_x = U_1 + U_4 - U_2 - U_3 = (U_1 - U_3) - (U_2 - U_4) \quad (6)$$

$$U_y = U_1 + U_2 - U_3 - U_4 = (U_1 - U_3) + (U_2 - U_4) \quad (7)$$

通过  $U_x$  和  $U_y$  来控制扫描机构的动作,从而达到自动控制的目的.

四象限探测器工作在反向偏压下,有助于提高反应速度,同时产生较大的暗电流可在式(4)和式(5)的分子中被消除.选用的YG-QP36四象限探测器是可见光到近红外部分硅光电二极管阵列,探测波长范围为400~1100 nm.在1 V反向电压作用下,暗电流为仅为1 nA.

### 2.2 自动瞄准机构设计

自动瞄准机构的作用是自动对准温度灯瞄准点,方便四象限探头和测温探头的互换,完成自动采集的目的.自动瞄准机构在双自由度的水平和垂直两个方向上扫描.由于齿轮传动具有瞬时传动比恒定、工作平稳性较高、结构紧凑、使用寿命长等特点,所以选用齿轮传动.为了防止齿轮出现根切的现象,取齿数为20;传动比为5:1,选取标准化模数系列的第一系列的模数  $m=3$ ,选取国家规定的标准压力角为  $20^\circ$ .渐开线齿轮正确啮合必要条件是两轮分度圆上的模数和压力角必须分别相等<sup>[18]</sup>.啮合的两齿轮参量如表1所示.

表 1 两齿轮的啮合参数

Table 1 The two gear meshing parameters

Joggle parameters	Gear1	Gear2
Pitch diameter/mm	60	300
Tip diameter/mm	66	306
Root diameter/mm	52.5	292.5
Tooth thickness/mm	4.71	
Teeth space/mm	9.43	
Tooth breadth/mm	30	
Prime circle/mm	28.19	140.92
The addendum circle pressure angle/(°)	31.32	22.85
Reference center distance/mm	180	

要保证齿轮保持连续传动,考虑到齿轮的制造和安装的误差,需使重叠系数(重合度) $\epsilon \geq 1.2$ . 正确安装标准齿轮传动的重叠系数计算公式为

$$\epsilon = \frac{1}{2\pi} [z_1 (\tan \alpha_{a_1} - \tan \alpha) + z_2 (\tan \alpha_{a_2} - \tan \alpha)] \quad (8)$$

式中  $\alpha_{a_1}$ 、 $\alpha_{a_2}$  分别为齿轮 1 和齿轮 2 的齿顶圆压力角. 由表 1 计算得出重叠系数  $\epsilon = 1.7$ , 可知设计保证了齿轮传动的连续性. 设计的机构如图 5 所示.

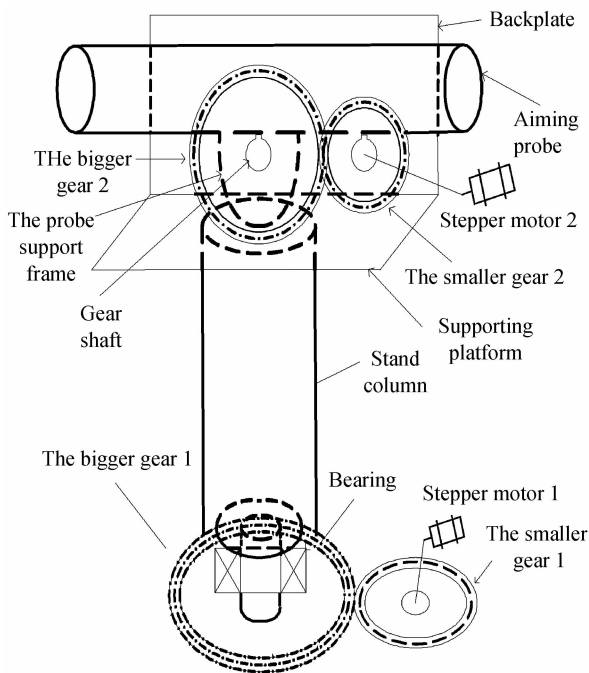


图 5 自动瞄准机构结构图

Fig. 5 The structure of automatic aiming mechanism

小齿轮参量为图中的小齿轮 1 和 2, 大齿轮参量为图中的大齿轮 1 和 2. 步进电机 1 带动小齿轮 1 转动, 通过齿轮啮合, 大齿轮带动立柱进而带动整个系统水平方向转动. 立柱上面的平台是为了完成垂直方向的扫描设计的, 步进电机 2 通过带动小齿轮 2 和大齿轮 2 来完成探头垂直方向的俯仰运动. 探头支撑结构是为了给探头运动时有一个支点, 不让全部的力都会落在齿轮轴上. 齿轮轴在护板上, 护板对称的分布于探头两侧, 起到为探头和齿轮的支架作用. 瞄准探头单位运动

角度为  $0.18^\circ$ , 系统可增加三级齿轮传动机构来减少瞄准探头单位运动角度, 以使测量更精密.

### 3 实验数据的采集和处理

#### 3.1 手动对准和自动扫描对准准确度分析

为了消除探测器 4 个象限非均匀性和响应度的影响, 将测温仪的校准系统置于弱光环境下(可认为背景光不变). 首先测出无光照条件下的电压值  $U_0$ , 然后打开亮度灯, 并调节其位置, 使测得的电压值等于  $U_0$ , 此时光斑位于四象限的中心, 并记下此时光源的位置.

在  $800^\circ\text{C} \sim 1200^\circ\text{C}$  范围内, 每隔  $50^\circ\text{C}$  采集温度—电压数据, 采用自动扫描对准—手动对准—自动扫描对准—手动对准的方式采集四组数据, 如表 2 所示. 手动和扫描对准相互进行, 可以减小人为主观因素的影响.

表 2 温度实验采集的数据

Table 2 The data collected from the temperature experiment

$T/^\circ\text{C}$	Voltage of automatic scanning $U/\text{V}$	Voltage of manual-alignment $U/\text{V}$	Voltage of automatic scanning $U/\text{V}$	Voltage of manual-alignment $U/\text{V}$
800	0.092	0.080	0.091	0.078
850	0.157	0.133	0.158	0.131
900	0.380	0.211	0.250	0.208
950	0.556	0.356	0.382	0.352
1 000	0.786	0.454	0.554	0.451
1 050	1.082	0.637	0.785	0.633
1 100	1.082	0.907	1.080	0.904
1 150	1.450	1.264	1.439	1.261
1 200	1.898	1.612	1.895	1.607

通过相对误差的概念来评价辐射测温计的校准重复性, 图 6 为自动扫描对准的相对误差和手动对准的相对误差, 可以看出手动对准相对误差要大于扫描对准相对误差.

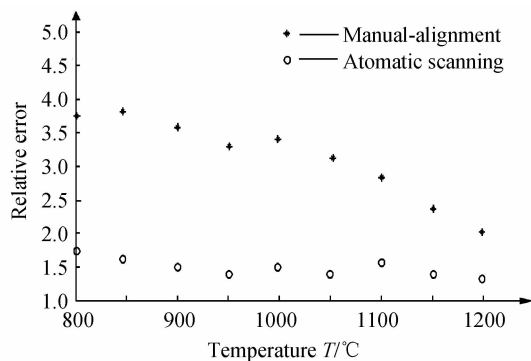
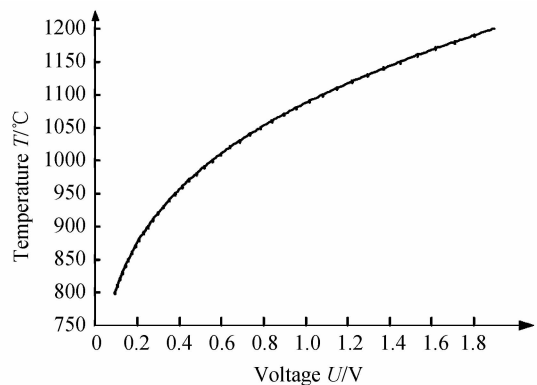


图 6 自动对准和手动对准相对误差

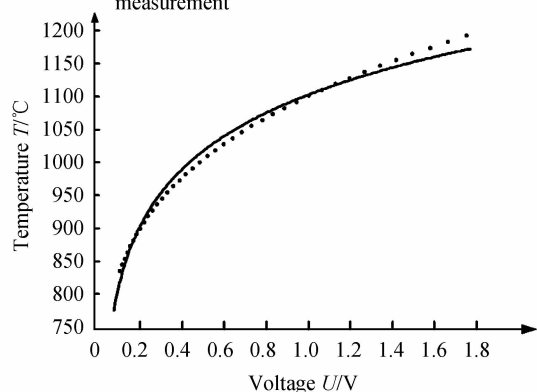
Fig. 6 The auto-alignment relative error and manual-alignment relative error

调节温度灯的电流, 采用自动瞄准和手动对准的方法每隔  $10^\circ\text{C}$  采集温度—电压数据, 并用最小二乘支

持向量机拟合方法对数据进行拟合<sup>[19]</sup>,拟合曲线如图7所示.由图7可知,采用自动扫描对准时测量的温度-电压数据拟合曲线重合性较好,拟合准确度高.而手动对准测温的拟合曲线重合性较低,拟合准确率低.



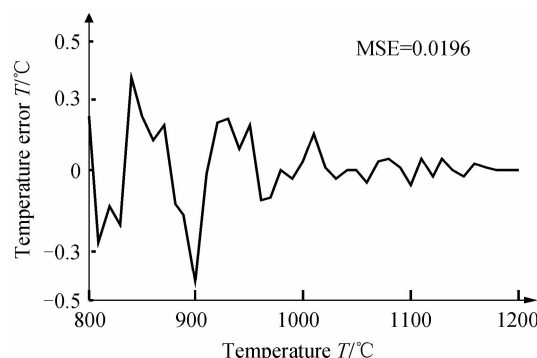
(a) The fitted curve in automatic aiming temperature measurement



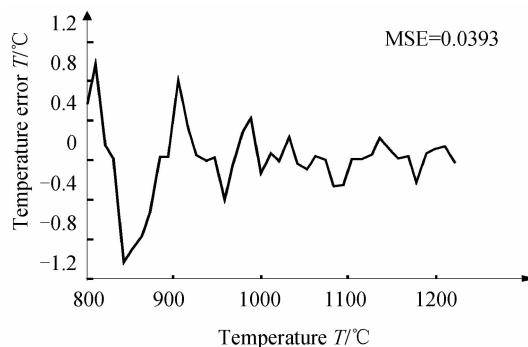
(b) The fitted curve in manual-alignment temperature measurement

图7 两种对准方法下测温的温度-电压拟合曲线图  
Fig.7 The temperature-voltage fitted curves in two methods

求出两种对准方法下预测的温度值与实际值之间的差值并求出均方差 MSE,画出误差曲线如图8所示.由图8可知,采用自动扫描对准时的温度拟合误差小于  $0.5^{\circ}\text{C}$ ,  $\text{MSE}=0.0196$ ,而采用手动对准时的测温误差大于  $0.8^{\circ}\text{C}$ ,  $\text{MSE}=0.0393$ .因此,本文所设计的双自由度自动瞄准系统能够提高亮度式测温仪的准确度,减小重复校准的误差.



(a) The error curve in automatic aiming temperature measurement

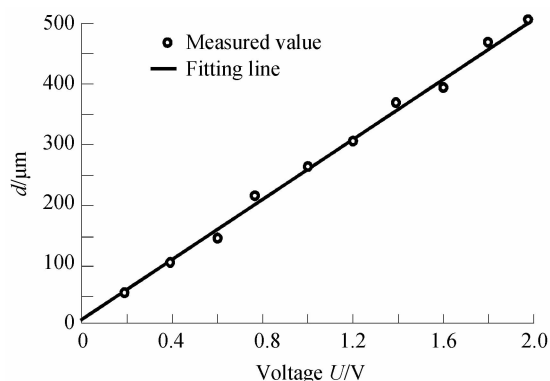


(b) The error curve in manual alignment temperature measurement

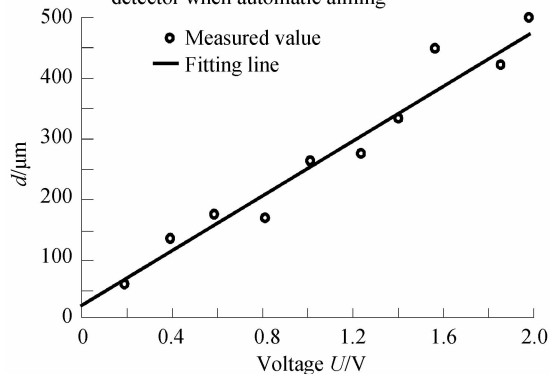
图8 两种对准方法下测温的实际值与预测值误差曲线图  
Fig.8 The error curves between actual value and predicted value measured in two alignment methods

### 3.2 四象限探测器对瞄准系统的准确度分析

根据表2测得的电压值,测量自动瞄准和手动对准时四象限探测器入射光斑圆心到坐标原点的距离  $d$ ,通过最小二乘拟合,建立  $d$  与  $U$  的关系,如图9所示.自动对准时  $d$  与  $U$  的拟合直线方程为:  $d=249.86U+0.028$ ,相关系数  $r=0.9993$ ,线性度较高.手动对准时  $d$  与  $U$  的关系为  $d=231.58U+18.442$ ,相关系数  $r=0.8665$ ,拟合的准确度低于自动瞄准时的拟合准确度.



(a) The fitted curve between  $U$  and  $d$  in four quadrants detector when automatic aiming



(b) The fitted curve between  $U$  and  $d$  in four quadrants detector when manual calibrating

图9 两种对准方法下  $d$  与  $U$  的拟合曲线

Fig.9 The fitted curves between  $d$  and  $U$  in two methods

### 3.3 四象限探测器中成像质量分析

光源在四象限探测器阵列光敏面上所成的光斑尺寸直接决定了系统的对准准确度. YG-QP36 四象限探测器每个象限内的单元边长为  $L=725\ \mu\text{m}$ . 在  $800\text{ }^\circ\text{C}\sim 1200\text{ }^\circ\text{C}$  范围内, 每隔  $50\text{ }^\circ\text{C}$  测量自动瞄准与手动对准的光斑直径, 如图 10 所示.

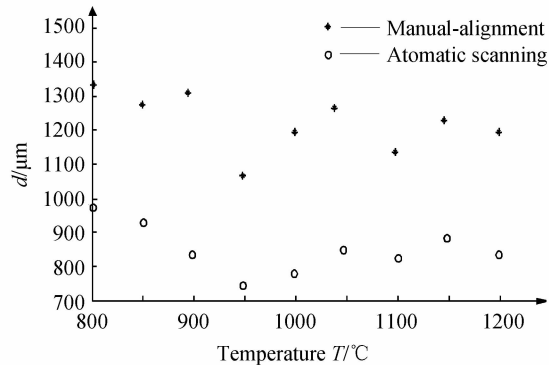


图 10 两种对准方法下光斑直径

Fig. 10 The spot diameter in two methods

文献[20]的研究表明, 当光斑直径取值范围在  $(L, 3/2L)$  时, 光斑的定位准确度较高. 由图 10 可知自动瞄准测量时, 每个光斑直径均在  $(L, 3/2L)$  内, 而手动对准测量时, 只有温度值为  $950\text{ }^\circ\text{C}$  时的光斑直径在  $(L, 3/2L)$  内, 其他温度点处的光斑直径均大于  $1100\ \mu\text{m}$ . 说明采用自动对准的方法能够提高测温仪的准确度.

## 4 结论

亮度式测温仪在校准时通常采用人工对准温度灯瞄准点的方法, 人工校准方式会降低校准准确度. 设计了亮度式测温仪的自动瞄准系统, 光电探测器采用 YG-QP36 四象限探测器, 暗电流仅为  $1\ \text{nA}$ . 设计的双自由度自动瞄准机构, 能够在水平方向和垂直方向扫描温度灯的瞄准点. 设计采用传动比为  $5:1$  的齿轮传动, 具有工作平稳、寿命长的特点. 并设计了齿轮的啮合参量. 选取 9 个特殊的温度点, 比较自动扫描对准方式和手动对准方式下相对误差, 结果显示手动对准的相对误差要大于扫描对准的相对误差. 将两种校准方式下采集的温度-电压数据, 采用最小二乘支持向量机进行数据拟合, 并画出预测值与实际值的误差曲线, 采用自动扫描的校准方法 MSE 为  $0.0196$ , 手动对准方法 MSE 为  $0.0396$ . 分析四象限探测器对自动瞄准系统的准确度影响及成像质量, 实验结果表明设计的双自由度自动扫描系统能够提高测温仪的校准准确度, 减小重复校准误差.

### 参考文献

[1] YUAN Zun-dong. Generalized effective radiance temperature in radiation thermometry[J]. *Chinese Journal of Scientific Instrument*, 2012, **33**(4): 721-726.  
原遵东. 辐射测温的广义有效亮度温度[J]. *仪器仪表学报*, 2012, **33**(4): 721-726.

[2] ZHANG Zhi-lin, SUN Wei-min, XING Jian, *et al.* An improved algorithm research on VIS-IR multi-spectral thermometry[J]. *Infrared Technology*, 2013, **35**(8): 518-521.  
张志林, 孙伟民, 邢健, 等. 一种改进的可见-红外多光谱辐射测温反演算法[J]. *红外技术*, 2013, **35**(8): 518-521.

[3] WU Yun-feng, YE Yu-tang, YANG Xian-ming, *et al.* Focusing in radiometric temperature measurement for small laser-processed region[J]. *Chinese Journal of Lasers*, 2005, **32**(5): 702-706.  
吴云峰, 叶玉堂, 杨先明, 等. 微小激光加工区辐射测温系统的调焦[J]. *中国激光*, 2005, **32**(5): 702-706.

[4] MOULLA L, GOUGEON P, CODDET C. Influence of reflected atmospheric plasma spraying torch radiations on long wavelength IR radiometry temperature measurement [J]. *Infrared physics & technology*, 2005, **46**(5): 364-369.

[5] HAGQVIST P, SIKSTROM F. Emissivity estimation for high temperature radiation pyrometry on Ti-6Al-4V [J]. *Measurement*, 2013, **46**(2): 871-880.

[6] TIAN Li-da, BI Chun-hui, LIANG Bin. The application of technology of radiation thermometry with infrared fiber in power plants [J]. *Techniques of Automation and Applications*, 2003, **22**(2): 57-59.  
田理达, 毕纯辉, 梁彬. 红外光纤式辐射测温技术在发电设备中的应用[J]. *自动化技术与应用*, 2003, **22**(2): 57-59.

[7] WANG Dong-sheng, PAN Wei-wei. Sapphire optic fiber thermometer for high temperature in tundish [J]. *Acta Photonica Sinica*, 2010, **39**(4): 614-617.  
王冬生, 潘玮玮. 一种测量高温中间包的蓝宝石光纤温度计[J]. *光子学报*, 2010, **39**(4): 614-617.

[8] LÜ Quan-chao, ZHAO Jian-lin, ZHOU Wang-ming, *et al.* Fiber bragg grating for simultaneous measurement of current and temperature[J]. *Acta Photonica Sinica*, 2009, **38**(11): 2810-2815.  
吕全超, 赵建林, 周王民, 等. 一种同时测量电流和温度的光纤光栅传感器[J]. *光子学报*, 2009, **38**(11): 2810-2815.

[9] ZHAO Cun-hu, NIU Jin-yan, YANG You-song, *et al.* Development of a portable high temperature radiation thermometer [J]. *Journal of Inner Mongolia Normal University(Natural Science Edition)*, 2013, **42**(4): 422-426.  
赵存虎, 牛金艳, 杨友松, 等. 便携式高温辐射测温仪的研制[J]. *内蒙古师范大学学报:自然科学版*, 2013, **42**(4): 422-426.

[10] ZHAI Yang, SHEN Hua, ZHU Ri-hong, *et al.* Development of transient pyrometer based on multi-spectral radiation technology[J]. *Spectroscopy and Spectral Analysis*, 2010, **30**(11): 3161-3165.  
翟洋, 沈华, 朱日宏, 等. 多光谱辐射瞬态高温测温计的研制[J]. *光谱学与光谱分析*, 2010, **30**(11): 3161-3165.

[11] CHENG Xiao-fang, WANG An-quan, FU Tai-ran. Principles in the design of surface temperature measurement method via radiation approach[J]. *Spectroscopy and Spectral Analysis*, 2003, **23**(2): 232-235.  
程晓航, 王安全, 符泰然. 表面辐射测温方法的设计原理[J]. *光谱学与光谱分析*, 2003, **23**(2): 232-235.

[12] LI Zhan-ying, XI Lan-xian, CHEN Jun, *et al.* Study on flame temperature measurement of pyrotechnics using multi-spectral thermometer [J]. *Spectroscopy and Spectral Analysis*, 2010, **30**(8): 2062-2064.  
李占英, 席兰霞, 陈军, 等. 多光谱辐射测温技术测量火工烟火药剂燃烧温度[J]. *光谱学与光谱分析*, 2010, **30**(8): 2062-2064.

- [13] SUN Yuan, PENG Xiao-qi, TANG Ying. Revised method of temperature measurements using two-color thermometry based on CCD image sensor[J]. *Chinese Journal of Scientific Instrument*, 2008, **29**(1): 49-54.  
孙元, 彭小奇, 唐英. 基于彩色 CCD 的比色测温校正方法[J]. 仪器仪表学报, 2008, **29**(1): 49-54.
- [14] SAUNDERS P. Correcting radiation thermometry measurements for the size-of-source effect[J]. *International Journal of Thermophys*, 2011, **32**: 1633-1654
- [15] XIN Cheng-yun, CHENG Xiao-fang, ZHANG Zhong-zheng. Radiation thermometry based on calibration of spectral responsivity[J]. *Spectroscopy and Spectral Analysis*, 2012, **32**(10): 2735-2738.  
辛成运, 程晓舫, 张忠政. 基于光谱响应定标的辐射测温方法[J]. 光谱学与光谱分析, 2012, **32**(10): 2735-2738.
- [16] DAI Jing-min. Study of the technique of multi-spectral radiation thermometry [D]. Harbin: Harbin Institute of Technology, 1995.  
戴景民. 多光谱辐射测温技术研究[D]. 哈尔滨: 哈尔滨工业大学, 1995.
- [17] TIAN Chun-lin, LIN Yan-nan, SUN Wen-xin, *et al.* Design and evaluation of aspherical microlens module for high speed data transmission[J]. *Optics and Precision Engineering*, 2011, **19**(9): 2271-2276.
- [18] HUANG Zhong-hua, ZHANG Xiao-jian, ZHOU Yu-jun. Simulation of contact force of involute gear meshing[J]. *Journal of Central South University: Science and Technology*, 2011, **42**(2): 379-383.  
黄中华, 张晓建, 周玉军. 渐开线齿轮啮合碰撞力仿真[J]. 中南大学学报: 自然科学版. 2011, **42**(2): 379-383.
- [19] YANG Yan-rong, YANG Ren-jie, ZHANG Zhi-yong, *et al.* Discrimination of adulterated milk using least square support vector machines combined with two-dimensional correlation infrared spectroscopy[J]. *Acta Photonica Sinica*, 2013, **42**(9): 1123-1127.  
杨延荣, 杨仁杰, 张志勇, 等. 基于参量化二维相关红外谱和最小二乘支持向量机判别掺杂牛奶[J]. 光子学报, 2013, **42**(9): 1123-1127.
- [20] SUN Xiao-lin. High-precision positioning algorithm research based on the four-quadrant detector [D]. Dalian: Dalian Maritime University, 2012.  
孙晓林. 基于四象限探测器的高准确度定位算法研究[D]. 大连: 大连海事大学, 2012.