

doi:10.3788/gzxb20154405.0522005

高分辨率高空相机光机系统的热设计

史魁¹, 杨洪涛^{1,2}, 陈卫宁¹, 范哲源^{1,2}, 张高鹏¹, 武登山¹

(1 中国科学院西安光学精密机械研究所, 西安 710119)

(2 中国科学院大学研究生院, 北京 100049)

摘 要: 在极端低温情况下, 为保证高空相机镜头光学系统温度满足设计要求, 结合被动热控和主动热控进行相机光机系统的热设计. 以聚酰亚胺为隔热材料进行被动热控, 增大相机内部与外界的热阻, 减弱外界低温环境对镜头温度的影响. 采用电加热膜加热对相机镜头进行主动热控, 在 WorkBench 有限元软件中建立镜头和窗口组件的传热模型, 分析载荷构成, 加载加热功率载荷、热对流载荷和热辐射载荷, 进行稳态热分析. 结果表明, 在六个加热区, 当加热功率分别为 12、17、22、17、10、13 W 时, 相机光学系统的温度控制在 18℃~22℃ 范围内, 满足热控设计要求.

关键词: 热设计; 被动热控制; 主动热控制; 电加热膜; 稳态热分析

中图分类号: V245.6

文献标识码: A

文章编号: 1004-4213(2015)05-0522005-5

Thermal Design for the Optical-structure System of High Resolution High-altitude Camera

SHI Kui¹, YANG Hong-tao^{1,2}, CHEN Wei-ning¹, FAN Zhe-yuan^{1,2},
ZHANG Gao-peng¹, WU Deng-shan¹

(1 Xi'an Institute of Optics and Precision Mechanics, Chinese Academy of Sciences, Xi'an 710119, China)

(2 Graduate University of Chinese Academy of Sciences, Beijing 100049, China)

Abstract: To guarantee the image quality of a high-altitude camera in extreme low temperatures, thermal design for camera optical system was done by combined passive thermal control with active thermal control. Polyimide insulation material is used for passive thermal control, increasing the camera's thermal resistance between internal structures and external environment, and decreasing the influence of the external cryogenic environment on the temperatures of camera lens. The method of using electric heating film to heat camera lens was adopted as an active thermal control means. The heat transfer model of the lens in the optical system was built in the WorkBench finite element software with heating power loads, thermal convection loads and thermal radiation loads considered, and steady-state thermal analysis was carried out. It turned out that, the temperature of the camera optical system was controlled in the range of 18℃~22℃ when the heating power of six heating zones was 12, 17, 22, 17, 10, 13 W, and the thermal control result meted the design requirements.

Key words: Thermal design; Passive thermal control; Active thermal control; Electric heating film; Steady-state thermal analysis

OCIS Codes: 220.4830; 120.4880; 120.6780; 280.4788

0 引言

航空相机是对地拍摄测量获取地面目标信息的关键设备, 主要安装在飞机的吊舱里, 高空相机是航空相

机的一种. 由于舱内不密封, 当飞机的飞行高度发生变化时, 航空相机的外界环境温度发生变化, 进一步引起航空相机内部的温度变化. 光学元件的温度变化会产生变形, 相机中的气体温度变化会产生热扰动, 这些都

基金项目: 国家自然科学基金(No. 61201376)资助

第一作者: 史魁(1987-), 男, 助理工程师, 硕士, 主要研究方向为航空光学载荷光机结构设计及热设计. Email: shiklx@163.com

收稿日期: 2014-10-30; 录用日期: 2014-12-24

<http://www.photon.ac.cn>

会产生附加像差^[1-2]。

为了减少环境温度变化对航空相机正常工作的影响,需要采取一定的热控措施,使其温度稳定在某个特定的范围内.李积慧对遥感相机采用局部加热进行热控,并给出了计算加热功率的方法^[3].陈荣利对某空间相机进行热设计,对热控及加热功率进行了研究^[4].这些方法都适于航天相机,不涉及到热对流传热问题,而对于航空相机的热设计,相机内部的热对流传热是研究的重点.

某高分辨率高空相机工作在 9 km 高空,该相机正常工作时,需要保证其光学系统中透镜的温度保持在 18℃~22℃.9 km 高空的大气环境温度很低,极端低温达到 -55℃,受环境影响相机内部的温度会严重偏低,需要进行热控设计.本文针对该高空相机持续在环境极端低温 -55℃ 下工作的情况,采用被动和主动热控措施相结合的方法,使相机光学系统的温度分布满足设计的要求.

1 热控方法分析

对于极端低温环境,相机会向外界环境释放热量,自身温度则不断降低趋向于环境温度,相机光学系统的部分光学元件的温度发生偏低.

电子器件虽有一定的热功耗,但为保证电子器件正常工作,该热功耗大部分通过有效途径导出.在设计中,电子器件与光学系统之间传热路径较长,在设置隔热措施后热阻很大,且电子器件热功耗较低,因此可以忽略电子器件发热对光学系统的影响^[5].

热控方法通常分为被动热控法和主动热控法.本文采用被动和主动热控措施相结合的方法,完成热控设计.

被动热控法就是通过改变结构之间的热阻来改变热传导效率.本文所要解决的问题是减小光学系统向外界散热,因此应该增大热阻,通过减小热传导来削弱热量的流失^[6].

主动热控法通常采用局部加热或制冷来达到热控的目的.对于低温情况,为防止镜头温度偏低,通过对镜头进行局部加热,补充因环境低温而流失的热量,实现主动热控制^[7].

1.1 被动热控措施

如图 1 为该相机结构的剖面图.相机模型主要有三个部分:外面是一个大的相机外壳;内部是一个光学系统结构,光学系统通过两侧的两个深沟球轴承与相机外壳连接,旋转轴垂直纸面;在光学系统的右端,是图像采集和数据处理的电学组件.相机外壳两侧通过法兰与摆扫轴连接.相机工作时,可以分别沿两个互相垂直的轴旋转,完成全范围拍摄.

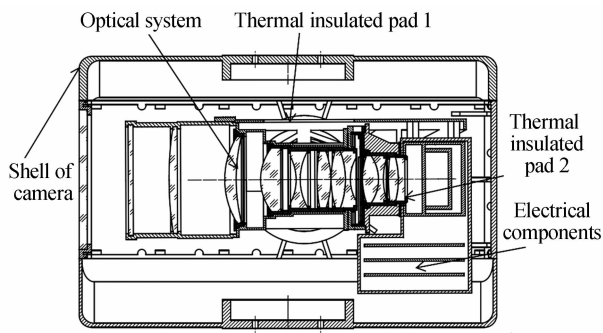


图 1 相机模型结构剖面图

Fig. 1 The cross-section drawn of camera model structure

在低温环境下采用被动热控,就是通过减小热传导率来减小传导热流密度,即减小热流交换率.针对该高空相机,在光学系统与外壳之间设置隔热垫,隔热垫材料选用隔热性能和机械性能均较好的聚酰亚胺材料.具体设置位置如图 1,在镜头两侧与相机外壳相连接的轴承连接法兰处设置聚酰亚胺隔热层,如图 1 中隔热垫 1;在镜头与图像采集组件之间设置聚酰亚胺隔热层,如图 1 中隔热垫 2.

1.2 主动热控措施

对于低温工作环境,采用设置几个加热区进行局部加热的主动热控方式,在光学系统镜筒的不同部位贴附 PET 电加热膜.通过局部加热来补偿透镜元件通过结构件热传导散失的热量,使得光学系统透镜元件的温度分布在 $20 \pm 2^\circ\text{C}$ 范围内.根据热设计经验及初步的漏热计算结果,把镜头分为 6 个加热区 A~F,如图 2,加热膜采用整圈粘贴的安装方式.各加热区对应的加热功率大小需要在 ANSYS Workbench 有限元软件里对相机整体进行稳态热分析后得到.

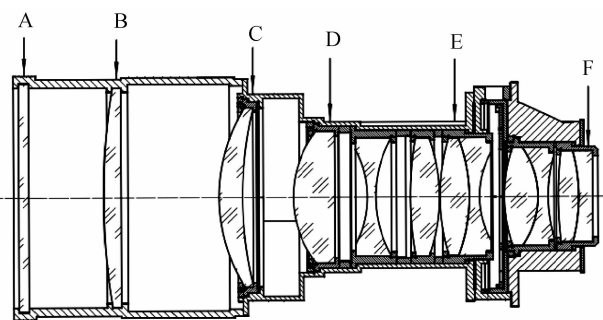


图 2 镜头加热区设置

Fig. 2 The heating zones in lens

2 热分析模型建立

为了完成热控设计并得到热控设计的效果,需要对热控模型进行有限元分析,为此建立热分析的模型.

2.1 热载荷分析

在相机热分析时,相机内部光学系统结构上的热量分别通过热传导、热对流传给相机外壳,并通过一定的热辐射向外散发热量.在分析时将整个结构分为外

壳和内部光学系统结构两部分来考虑^[8]。

2.1.1 热传导

整个系统结构部分主要由铝合金(2A12-T4)和钛合金(TC4)两种材料构成。对于光学系统的透镜,玻璃材料的热导率为 $1.1 \text{ W/m} \cdot \text{°C}$ 左右,为了便于分析,统一设为NBK₇玻璃。对于隔热材料,选用聚酰亚胺(Polyimide)。该四种材料的热导率参量如表1。

表1 材料热导率

Table 1 Thermal conductivity of materials

Name	2A12-T4	TC4	NBK ₇	Polyimide
Thermal conductivity (W/m · °C)	192.163	8.8	1.114	0.16

2.1.2 相机内部热对流载荷

热对流是通过空气与外壳进行热对流传热,热对流系数的大小由空气的流速决定,对于封闭的相机,其内部的热对流为空气的自然热对流,对流系数为 $5 \text{ W/m}^2 \cdot \text{°C}$ 。

在WorkBench的热对流加载中,对于面的热对流载荷,需要知道周围环境的温度。因此,在对内部结构加载对流载荷时需要知道充满内部间隙的空气的平均温度。

对于稳态热分析问题,其内部光学系统结构与外壳之间的热交换以热对流的形式完成的。因此由能量守恒知,空气对流时从内部结构吸收热量的速率等于与外壳热交换释放的热量,即

$$q = h_f(T_{\text{镜}} - T_{\text{气}})A_{\text{镜}} = h_f(T_{\text{壳}} - T_{\text{气}})A_{\text{壳}} \quad (1)$$

式中 h_f 为热对流系数,即 $5 \text{ W/m}^2 \cdot \text{°C}$ 。 $T_{\text{气}}$ 为间隙气体的平均温度,即待求量, $T_{\text{镜}}$ 为内部整个光学系统结构(含装配架)的平均温度,近似为 20 °C , $A_{\text{镜}}$ 为内部光学系统结构的外表面的面积,为 $393\,178 \text{ mm}^2$ 。 $T_{\text{壳}}$ 为相机外壳的平均温度,近似为 -55 °C , $A_{\text{壳}}$ 为相机外壳的内表面积,为 $580\,628 \text{ mm}^2$ 。由式(1)计算得到 $T_{\text{气}} = -24.5 \text{ °C}$,相机内部光学系统结构通过热对流散失热量的速率 q 为 88 W 。考虑到热辐射的存在,相机内部光学系统结构对外散失热量的速率应略大于 88 W 。因此,主动热控的加热功率总和略大于 88 W 。

基于此气体温度分布对相机内部光学系统结构的外表面和外壳的内表面加载热对流载荷。

2.1.3 热辐射载荷

对于铝合金构成的结构,其黑度值(辐射系数)为 0.6 ,对于钛合金构成的结构,其黑度值(表面发射率)为 0.5 。热辐射载荷分为两部分,在整个内部结构光学系统及图像采集部分外表面加载基于内部气体温度为 -24.5 °C 的热辐射载荷,在外壳的外表面加载基于外界环境温度为 -55 °C 的热辐射载荷。

2.1.4 外壳外表面对流载荷

外壳外表面与空气进行热对流传热属于受迫对流,

其对流系数的大小由空气的流速、接触面积、接触面的形状、空气湿度、空气密度、空气压强、外表面的粗糙度等因素决定。当飞机飞行时,空气流速很大,其空气对流是受迫对流,而且对流系数很大。拍摄阶段飞机的飞行速度为 150 m/s ,飞行高度为 $9\,000 \text{ m}$ 。

对于受迫对流的对流系数的计算,没有完全准确的计算方法,本文采用一些经验公式进行近似的计算^[9-10]。

圆柱面的热对流的努谢尔特数为

$$\text{Nu} = hL/\lambda \quad (2)$$

式中 $\lambda = 0.022\,3 \text{ W} \cdot \text{m}^{-1} \cdot \text{°C}^{-1}$,为空气的热导率, h 为待定的热对流系数。 L 为相机外壳外表面的直径,由于实际中相机外壳是一个不太规则的圆筒形状,圆筒外径略大于 300 mm ,在此分析中取对流系数最大时的极端情况,即热量流失最快的情况,即取 $L = 300 \text{ mm}$ 。由飞机的飞行速度和运动黏度可得到雷诺数为

$$\text{Re}_L = u_{\infty} L / \nu' \quad (3)$$

在式(3)中, u_{∞} 为特性速度。拍摄阶段飞机的飞行速度为 150 m/s ,因此 u_{∞} 为气流速度 150 m/s 。 $9\,000 \text{ m}$ 处空气的压强 p' 为 $3 \times 10^4 \text{ Pa}$,则空气的运动黏度为

$$\nu' = \nu \frac{p}{p'} \quad (4)$$

式中 $\nu = 11.44 \times 10^{-6} \text{ m}^2/\text{s}$,为标准大气压下的空气运动黏度,标准大气压 $p = 1.01 \times 10^5 \text{ Pa}$,计算得到

$$\nu' = 3.81 \times 10^{-5} \text{ m}^2/\text{s} \quad (5)$$

经计算得雷诺数为 $\text{Re}_L = 1.1811 \times 10^6$ 。

$9\,000 \text{ m}$ 高空的空气密度为

$$\rho = 1.29 \times \frac{3 \times 10^4}{1.01 \times 10^5} = 0.383 \text{ kg} \cdot \text{m}^{-3} \quad (6)$$

Pr为普朗特数,根据空气对流情况计算得

$$\text{Pr} = c_p \nu' / \lambda = 0.657 \quad (7)$$

根据雷诺数和普朗特数,经查热对流努谢尔特数计算表,得到^[11]

$$\text{Nu} = 0.0266 \text{Re}_L^{0.805} \text{Pr}^{1/3} \quad (8)$$

则由式(2)和式(8)得到相机外壳外表面的热对流系数为

$$h = \frac{0.0266 \text{Re}_L^{0.805} \text{Pr}^{1/3} \lambda}{L} \quad (9)$$

经计算,得到 $h = 132.8 \text{ W} \cdot \text{m}^{-2} \cdot \text{°C}^{-1}$ 。

因此,在整个相机外壳的外表面上加载基于环境温度 -55 °C ,热对流系数为 $132.8 \text{ W} \cdot \text{m}^{-2} \cdot \text{°C}^{-1}$ 的热对流载荷。

2.1.5 加热热流

为了使光学系统透镜的温度都保持在 $18 \text{ °C} \sim 22 \text{ °C}$ 范围内,如图2,需要在光学系统镜筒的外表面设置PET加热膜进行加热,加热总功率约为 90 W 。具体的加热功率分配可由有限元热分析并改进得到。

2.2 WorkBench 分析模型建立

在 ANSYS WorkBench 有限元软件中对相机整体结构进行三维网格模型建立,划分的网格剖面如图 3,划分网格时细化了光学元件及隔热垫的轴向网格^[12].

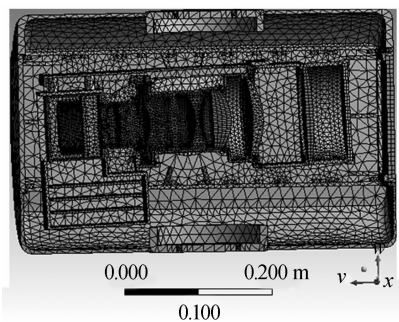


图 3 相机有限元模型

Fig. 3 Finite element model of the camera

按照上文对相机热载荷分析的结果,在 WorkBench 中对相机施加热传导、热对流、热辐射等一系列热载荷.

3 稳态热分析

为了得到主动热控中六个加热区(如图 2)的加热功率,对极端低温工况下的热控模型进行了有限元稳态热分析^[13].为了能够满足热控指标要求,多次进行稳态热分析并不断改进加热功率分布,最终得到的合理的各加热区加热功率如表 2,六个加热区的加热功率共计 91 W.

表 2 各加热区对应的加热功率

Table 2 Heating power corresponding to the heating zone

Heating zone	A	B	C	D	E	F	Total
Power/W	12	17	22	17	10	13	91

分析得到的光学系统温度分布如图 4,光学元件的温度分布为 18.07~21.58℃,均在 20±2℃ 范围内,符合相机热设计的要求.

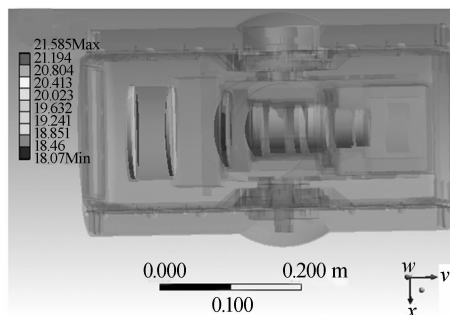


图 4 光学系统透镜温度分布

Fig. 4 Temperature distribution of lens in optical system

4 动态温度环境下的热控

在实际中,该相机会在不断变化的低温环境中持续工作,偶尔会出现极端低温环境.因此,需要根据环

境温度的不同对主动热控的加热功率进行动态控制.

在 A 区与 B 区之间,C 区与 D 区之间,E 区与 F 区之间的镜筒外表面设置三个温度传感器,利用 FPGA 控制系统根据温度反馈实现 AB 区、CD 区、EF 区加热功率动态控制.当某个加热区内温度高于 22℃ 时,停止该区加热;当某个加热区的温度低于 18℃ 时,开始在该区加热.从而保证在不同的低温环境下,相机光学系统的温度都维持在 20±2℃ 范围内,满足相机热控指标的要求.

针对动态热控的方式,对该相机的试样机进行低温环境实验,由实验结果得到环境温度及各加热区温度随时间的变化曲线如图 5、6 所示.

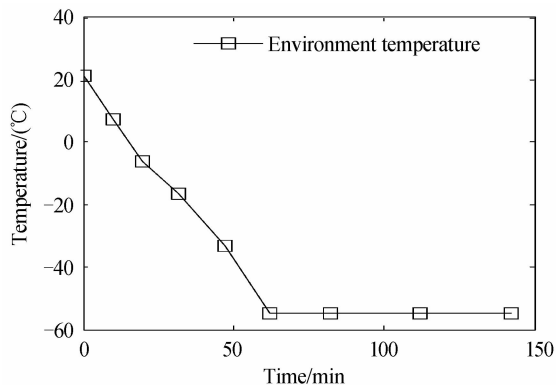


图 5 外界环境温度随时间变化

Fig. 5 The curve of environment temperature over time

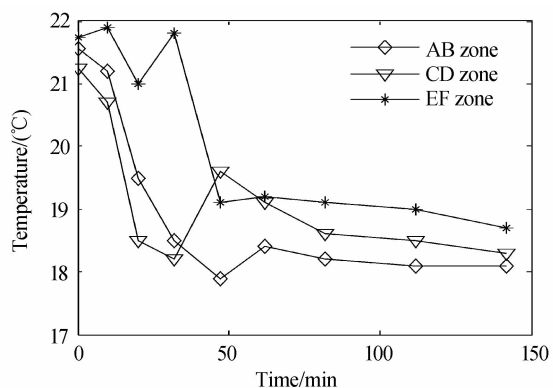


图 6 各加热区温度随时间变化

Fig. 6 The curves of heating zones' temperature over time

由图 5 可知,前 60 min,环境温度从室温 20℃ 逐渐降低到极端低温 -55℃.环境温度在降到 -55℃ 后,保持一个半小时,为了使系统达到稳态的热平衡.

由图 6 可知,环境温度下降后,各加热区的温度在 18℃~22℃ 范围内,符合热控设计的要求.

但是,在图 6 中,当环境温度保持在 -55℃ 后,各加热区的温度都只是略高于 18℃,热控的安全裕度较低.在图 6 中,EF 区的温度大部分时间都高于其它区的温度.

由于导线的分压,导致电热膜总功率偏小.由于 PET 加热膜与镜头之间存在热阻,从而传到镜筒上的

热量进一步减小.因此,实际热控中,热控后的内部光学系统结构温度比理论分析结果偏低.

由于EF区离窗口最远,而实际实验时,窗口风速较大,散热较快.窗口散热对EF加热区的影响最小,导致EF加热区的温度比其它加热区的温度略高.

5 结论

针对某高空相机的极端低温工况,结合被动热控和主动热控进行相机的热设计.被动热控采用聚酰亚胺隔热;主动热控采用PET电加热膜在关键部位进行加热,实现温差补偿.采用ANSYS WorkBench有限元分析软件进行了极端低温环境的稳态热分析,得到光学元件温度在 $20\pm 2^{\circ}\text{C}$ 范围内时各个加热区对应的加热功率.并采用加热功率动态控制的方法,实现了动态温度环境下的热控.该热设计的方法已经实际应用于高空相机试样机,并完成了一定的低温工况实验.该相机在低温环境下的工作状态良好,满足设计要求,验证了该热控方法和热分析方法的可行性.对其他航空航天光机系统的热控设计具有一定的参考和借鉴意义.

参考文献

- [1] WANG Ling-hua, WU Qing-wen, GUO Liang, *et al.* Thermal design and analysis for the high resolution visible light aeronautic camera [J]. *Infrared and Laser Engineering*, 2012, **41**(5): 1236-1243.
王领华,吴清文,郭亮,等.高分辨率可见光航空相机的热设计及热分析[J]. *红外与激光工程*, 2012, **41**(5): 1236-1243.
- [2] LI Rong, WANG Sen, SHI Hu-li, *et al.* Thermal analysis on the main reflector in deep-space solar observatory [J]. *Acta Photonica Sinica*, 2014, **43**(3): 0322002.
李蓉,王森,施浒立,等.深空太阳天文台磁场望远镜主反射镜热分析[J]. *光子学报*, 2014, **43**(3): 0322002.
- [3] LI Ji-hui, LU E, HAN Shuang-li, *et al.* Design of space remote-sense camera thermal environment simulated experiment device and determination of heating power [J]. *Optics and Precision Engineering*, 1998, **6**(6): 107-111.
李积慧,卢锷,韩双丽,等.遥感相机热环境模拟实验设计与加热功率的确定[J]. *光学精密工程*, 1998, **6**(6): 107-111.
- [4] CHEN Rong-li, GENG Li-yin, MA Zhen, *et al.* Thermal analysis and design for high resolution space telescope [J]. *Acta Photonica Sinica*, 2006, **35**(1): 154-157.
陈荣利,耿利寅,马臻,等.空间相机的热分析和热设计[J]. *光子学报*, 2006, **35**(1): 154-157.
- [5] LI Cheng, XIAN Hao, ZHANG Jun. Thermal analysis of a 1.8 m solar telescope mechanical structure [C]. SPIE, 2012, **8415**: 841512.
- [6] LIU Wei-yi, DING Ya-lin, WU Qing-wen, *et al.* Thermal analysis and design of the aerial camera's primary optical system components [J]. *Applied Thermal Engineering* (S1359-4311), 2012, **38**: 40-47.
- [7] NI Lei, REN Qi-feng, LIAO Sheng, *et al.* Opt-mechanical and thermal integrated analysis of a new cryogenic refractometer [C]. SPIE, 2012, **8491**: 84910Q.
- [8] LI Yan-wei, YANG Hong-bo, CHENG Zhi-feng, *et al.* Thermal/structural/optical integrated design for optical window in aerial remote sensor [J]. *Infrared and Laser Engineering*, 2012, **41**(8): 2102-2106.
李延伟,杨洪波,程志峰,等.航空遥感器光学窗口光机热一体化设计[J]. *红外与激光工程*, 2012, **41**(8): 2102-2106.
- [9] 杨世铭,陶文铨. *传热学* [M]. 北京:高等教育出版社, 2006: 8-18.
- [10] ZHOU Chao. Thermal analysis of large telescope structure [J]. *Acta Photonica Sinica*, 2014, **43**(4): 0422006.
周超. 大口径望远镜结构热分析[J]. *光子学报*, 2014, **43**(4): 0422006.
- [11] HOLMAN J P. *Heat Transfer* [M]. Beijing: China Machine Press, 2008: 26-55.
- [12] DONG Bing, YU Xin, ZHANG Xiao-fang, *et al.* Thermal-structural-optical integrated analysis of segmented space telescope [J]. *Infrared and Laser Engineering*, 2009, **38**(2): 326-329.
董冰,俞信,张晓芳,等.分块式空间望远镜的光机热集成分析[J]. *红外与激光工程*, 2009, **38**(2): 326-329.
- [13] HSU Ming-ying, LIN Yu-chuan, CHAN Chia-yen, *et al.* Thermal optical path difference analysis of off-axis lens ray trace foot-print at cassegraintelelescope correct lens assembly [C]. SPIE, 2012, **8486**: 848604.