

doi: 10.3788/gzxb20124105.0541

周期信号调制色泵噪音驱动下单模激光光强 关联函数的时间演化特性

桂堤, 徐大海, 程庆华

(长江大学 物理科学与技术学院, 湖北 荆州 434023)

摘 要:采用周期信号调制色泵噪音驱动的单模激光模型,运用线性化近似方法研究了单模激光系统光强关联函数 $C(t)$ 随时间的演化关系,分析了调制信号的振幅 B 、频率 Ω 等对光强关联函数随时间演化的影响.发现在泵噪音自关联时间 $\tau \ll 1$ 的情形下,随着调制信号频率 Ω 、振幅 B 的增加, $C(t)$ 随时间的演化为单调衰减;在 $\tau \gg 1$ 的情形下,随着调制信号频率 Ω 、振幅 B 的增加, $C(t)$ 随时间的演化均为周期性振荡衰减.

关键词:单模激光;光强关联函数;噪音;自关联时间

中图分类号:O431.2

文献标识码:A

文章编号:1004-4213(2012)05-0541-6

0 引言

光强关联函数是描述激光系统动力学性质的基本统计量,由光强关联函数可以导出激光系统的功率谱、输出功率、关联时间和光强相对涨落等,并可以进一步研究激光系统的随机共振现象,为优化激光系统的输出提供理论依据,因此在激光通讯技术方面有一定的应用前景.近年来此类问题受到人们的广泛关注^[1-5].2010年,JIANG Xin^[6]等人研究了受乘性噪音和加性噪音调制的双稳系统的随机共振现象;2010年,闫旭东^[7]研究了噪音关联程度时间周期调制频率对单模激光随机共振的影响;2009年,陈德彝^[8]等人研究了交叉关联程度受时间周期调制情况下的单模激光光强关联函数.另外,在光强关联函数随时间的演化过程中通过对噪音及噪音间的相互关联的研究,可以探求噪音及其相互关联形式对激光系统的非线性动力学行为的影响^[9-12].因此,对光强关联函数的研究具有一定的理论意义.

本文运用单模激光增益模型,在考虑泵噪音自关联的情况下,研究了反映激光动力学性质的光强关联函数 $C(t)$,讨论了光强关联函数 $C(t)$ 随时间的演化,具体分析了调制信号的振幅 B 、频率 Ω 等对光强关联函数随时间演化的影响.由于在建立光强朗之万方程时用到了统一色噪音近似方法,所以分别讨论泵噪音自关联时间 $\tau \ll 1$ 和 $\tau \gg 1$ 条件下

光强关联函数随时间 t 的演化特性.因 τ 取较大值和取较小值对光强关联函数的影响大不相同,而在以往此类问题的研究中未对 τ 分别进行 $\tau \gg 1$ 和 $\tau \ll 1$ 情况的详细讨论.因此,本文的研究对研究噪音对激光动力学性质的影响有一定的意义.

1 单模激光增益模型的光强关联函数

单模激光增益模型的光强朗之万方程为^[13]

$$\frac{dI}{dt} = 2y_0\sqrt{I} - 2I - \frac{4cI}{1+I} - \frac{4I}{1+I}\xi(t) + 2\sqrt{I}\eta(t) \quad (1)$$

考虑用周期性信号 $B\cos \Omega t$ 对泵噪音进行调制,则方程(1)的形式为

$$\frac{dI}{dt} = 2y_0\sqrt{I} - 2I - \frac{4cI}{1+I} - \frac{4I}{1+I}\xi(t)B\cos \Omega t + 2\sqrt{I}\eta(t) \quad (2)$$

式中,泵噪音和量子噪音满足下列统计性质

$$\begin{aligned} \langle \xi(t) \rangle &= \langle \eta(t) \rangle = 0, \\ \langle \xi(t)\xi(s) \rangle &= \frac{P}{2\tau} e^{-\frac{|t-s|}{\tau}}, \langle \eta(t)\eta(s) \rangle = Q\delta(s-s') \\ \langle \xi(t)\eta(s) \rangle &= \langle \xi(s)\eta(t) \rangle = 0 \end{aligned} \quad (3)$$

在方程(1)~(3)中, I 、 B 、 Ω 分别表示光强、调制信号振幅和调制信号频率; P 、 Q 分别表示泵噪音和量子噪音强度; τ 是泵噪音的自关联时间; $\xi(t)$ 为色泵噪音; $\eta(t)$ 为量子噪音.

令 $I = I_0 + \delta(t)$,其中 $\delta(t)$ 是微扰项,如果在 I_0

基金项目:国家自然科学基金(No. 61106127)资助

第一作者:桂堤(1986—),男,硕士研究生,主要研究方向为激光物理. Email: guidi_0526@163.com

导师(通讯作者):徐大海(1957—),男,教授,主要研究方向为量子光学和激光物理. Email: dhxu@yangtzeu.edu.cn

收稿日期:2011-11-22;修回日期:2011-12-13

附近线性化^[14-17],可以得到

$$\frac{d\delta(t)}{dt} = -\gamma\delta(t) - \frac{4I_0}{1+I_0}\xi(t)B\cos \Omega t + 2\sqrt{I_0}\eta(t) + M \quad (4)$$

式中, $\gamma = 2 + \frac{4c}{1+I_0}$, $M = 2y_0\sqrt{I_0} - 2I_0 - \frac{4cI_0}{1+I_0}$
将式(3)代入式(4)得

$$\delta(t) = e^{-\gamma t} \left[\frac{2y_0\sqrt{I_0} - 2I_0 - \frac{4cI_0}{1+I_0}}{\gamma} (e^{\gamma t} - 1) + 2\sqrt{I_0} \int_0^t \eta(s) e^{\gamma s} ds \right] - e^{-\gamma t} \left[\frac{4I_0}{1+I_0} \int_0^t \xi(s) e^{\gamma s} B \cdot \cos \Omega s ds \right] \quad (5)$$

$$\delta(t+t') = e^{-\gamma(t+t')} \left[\frac{M}{\gamma} (e^{\gamma(t+t')} - 1) + 2\sqrt{I_0} \int_0^{t+t'} \eta(s') \cdot e^{\gamma s'} ds' \right] + e^{-\gamma(t+t')} \left[\frac{4I_0}{1+I_0} \int_0^{t+t'} \xi(s') e^{\gamma s'} B \cdot \cos \Omega s' ds' \right] \quad (6)$$

根据稳态光强关联函数定义^[18-19]

$$C(t) = \lim_{t' \rightarrow \infty} \langle I(t') I(t'+t) \rangle = \lim_{t' \rightarrow \infty} \left(\frac{\Omega}{2\pi} \int_{t'}^{t'+2\pi} \langle I(t') I(t'+t) \rangle dt' \right) \quad (7)$$

将式(5)和式(6)代入式(7),得

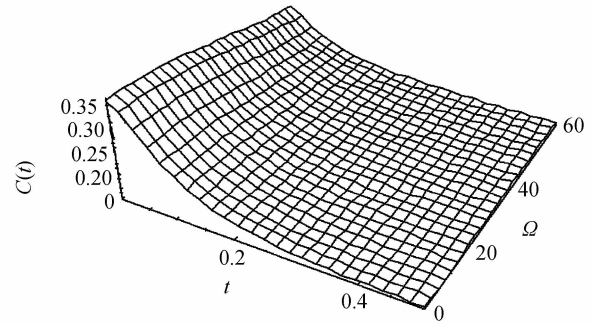
$$C(t) = I_0^2 + \frac{2M}{\gamma} I_0 + \left(\frac{M}{\gamma} \right)^2 + \left(\frac{2I_0 Q}{\gamma} + \frac{2\gamma k_2 P I_0^2 B^2}{\tau(1+I_0)^2 (k_2^2 + \Omega^2) (\gamma^2 + \Omega^2)} + \frac{2k_2 P I_0^2 B^2 \Omega^2}{\tau \gamma (1+I_0)^2 (k_2^2 + \Omega^2) (\gamma^2 + \Omega^2)} - \frac{2k_1 \gamma P I_0^2 B^2}{\tau(1+I_0)^2 (k_1^2 + \Omega^2) (\gamma^2 + \Omega^2)} - \frac{2k_1 P I_0^2 B^2 \Omega^2}{\tau \gamma (1+I_0)^2 (k_1^2 + \Omega^2) (\gamma^2 + \Omega^2)} \right) e^{-\gamma|t|} + \frac{4P(\gamma^2 - \tau^{-2} + \Omega^2) I_0^2 B^2 \Omega^2 \cos \Omega t}{\tau(1+I_0)^2 (k_1^2 + \Omega^2) (k_2^2 + \Omega^2)} e^{-\frac{|t|}{\tau}} + \frac{8\Omega P I_0^2 B^2 e^{-\frac{|t|}{\tau}}}{\tau^2 (1+I_0)^2 (k_1^2 + \Omega^2) (k_2^2 + \Omega^2)} \sin \Omega |t| \quad (8)$$

从上式可以看出,光强关联函数 $C(t)$ 有两个特点:其一是由于泵噪音为色噪音,因而 $C(t)$ 具有两个时标;其二是由于信号对泵噪音的调制,使 $C(t)$ 为调制信号频率 Ω 的周期性函数. 下面根据(8)式分别讨论信号振幅 B 和频率 Ω 对 $C(t)$ 随时间 t 演化的影响. 由于方程(1)的导出应用了统一色噪音近似方法,因此我们将 τ 分 $\tau \ll 1$ 和 $\tau \gg 1$ 两种情况进行讨论.

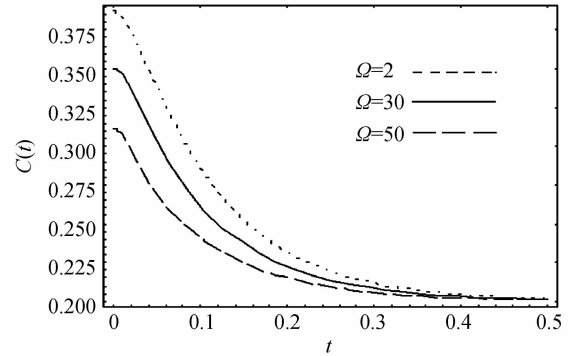
2 调制信号频率 Ω 对光强关联函数 $C(t)$ 随时间 t 演化的影响

2.1 当 $\tau \ll 1$ 时

三维立体图 1(a)反映了调制信号频率 Ω 对 $C(t)$ 随时间 t 演化的影响,其截面图为图 1(b),取 $\tau = 0.02$. 从图 1 可以看出, $C(t) - t$ 曲线随 Ω 的增加单调下降,呈现单调衰减形式. 从图 1(b)可以看出,随着 Ω 的增大, $C(t) - t$ 曲线整体向左移. 当演化时间 $t > 0.5$ 以后,图 1 中所有不同演化过程的 $C(t)$ 值均趋于一致. 由此可见在 $\tau \ll 1$ 时, Ω 对 $C(t)$ 有一定的影响.



(a) 3D drawing ($\tau=0.02$)



(b) Sectional drawing ($\tau=0.02$)

图 1 $\tau \ll 1$ 时调制信号频率 Ω 对光强关联函数 $C(t)$ 随时间 t 演化的影响 ($B=20, c=12, \tau=0.02, I_0=5, P=0.002, y_0=1, Q=0.002$)

Fig. 1 When $\tau \ll 1$, time evolution of the $C(t)$ for different values of Ω with the parameters $B=20, c=12, \tau=0.02, I_0=5, P=0.002, y_0=1, Q=0.002$

2.2 当 $\tau \gg 1$ 时

取 $\tau = 50$, 图 2(a)反映了调制信号频率 Ω 对 $C(t)$ 随时间 t 演化的影响, $C(t) - t$ 曲线见截面图 2(b)和(c), $C(t) - \Omega$ 曲线见截面图 2(d). 由于 Ω 的影响, $C(t)$ 的演化呈现较复杂的情况(如图 2(a)所示),其截面图 2(b)和(c)表明, $C(t) - t$ 曲线呈周期性振荡衰减. 在确定的时刻 t , $C(t) - \Omega$ 曲线随 Ω 作周期性变化(如图 2(d)所示). 由图 2(b)~(d)可以发现,随着 Ω 的增加, $C(t) - t$ 曲线周期性振荡的频率变大,但幅度减小,即衰减加快. 当演化时间足够

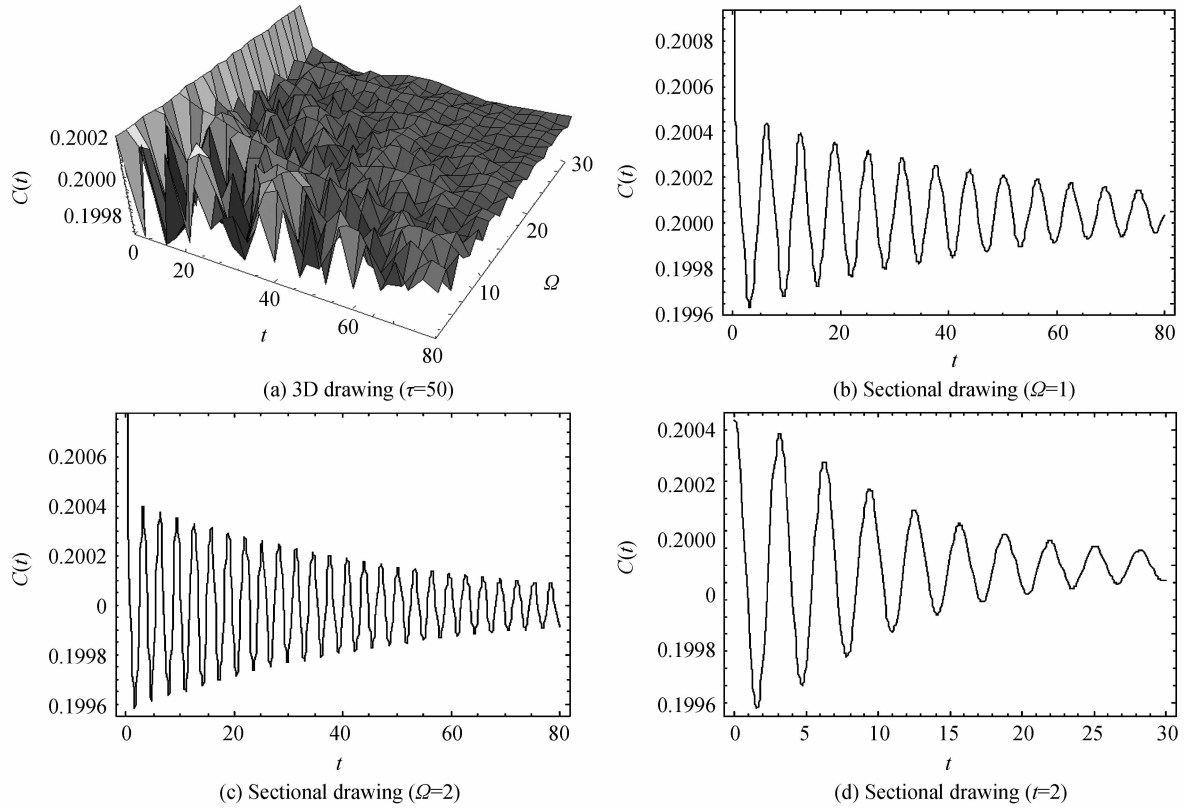


图 2 $\tau \gg 1$ 时调制信号频率 Ω 对光强关联函数 $C(t)$ 随时间 t 演化的影响 ($B=20, c=12, \tau=50, I_0=5, P=0.002, y_0=1, Q=0.002$)

Fig. 2 When $\tau \gg 1$, time evolution of the $C(t)$ for different values of Ω with the parameters $B=20, c=12, \tau=50, I_0=5, P=0.002, y_0=1, Q=0.002$

长时,图 2 中不同幅度、不同频率周期性振荡衰减的 $C(t)$ 值趋于一致。

在 $\tau \gg 1$ 和 $\tau \ll 1$ 两种情形下, $C(t)$ 随时间的演化过程有很大的不同,由于 $C(t)$ 具有两个时标且为 Ω 的周期性函数,所以调制信号的频率 Ω 和泵噪音的自关联时间 τ 对 $C(t)$ 随时间的演化有很大的影响。

在 $\tau \ll 1$ 情形下,当其它参量取值为 $B=20, c=12, \tau=0.02, I_0=5, P=0.002, y_0=1, Q=0.002$ 时,式 (8) 可以表示为

$$C(t) = D_1 + D_2 e^{-50|t|} + (D_3 \cos \Omega t + D_4 \sin \Omega |t|) e^{-50|t|} \quad (9)$$

式(9)中系数 $D_i (i=1, 2, 3, 4)$ 均为 Ω 的函数,指数项 $e^{-50|t|}$ 由 $\tau=0.02$ 决定,因子 $(D_3 \cos \Omega t + D_4 \sin \Omega |t|) e^{-50|t|}$ 在 $C(t)$ 随时间演化的过程中起了重要的作用. 若 $\Omega \geq 1$,一方面式(9)中指数项 $e^{-50|t|}$ 随 t 的衰减较快,另一方面由于调制信号产生的因子 $(D_3 \cos \Omega t + D_4 \sin \Omega |t|)$ 变化频率慢,在指数项 $e^{-50|t|}$ 衰减的时间内来不及对其进行调制,因此 $C(t)-t$ 曲线呈单调衰减的形式。

在 $\tau \gg 1$ 的情形下,若取 $\tau=50$,而其它参量不变时,式(8)变为

$$C(t) = D_1 + D_2 e^{-|t|} + (D_3 \cos \Omega t +$$

$$D_4 \sin \Omega |t|) e^{-0.02|t|} \quad (10)$$

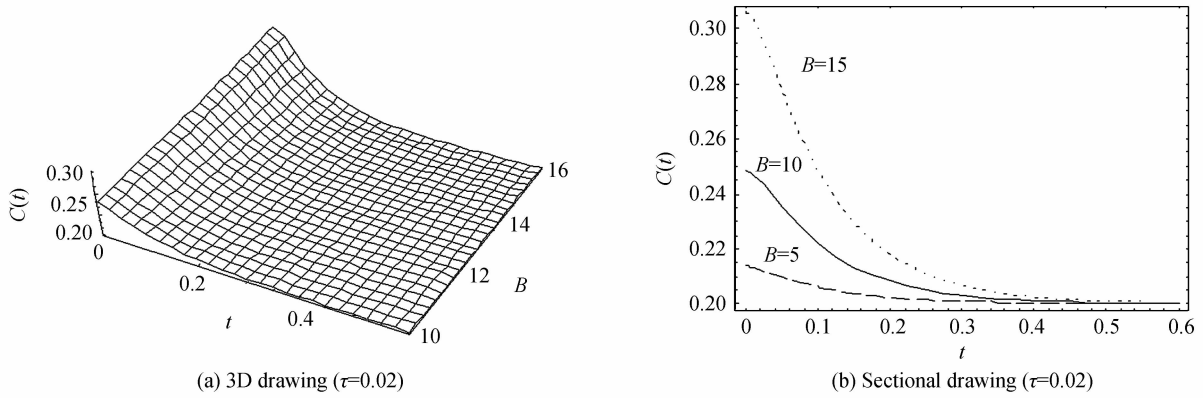
式(10)中的系数 $D_i (i=1, 2, 3, 4)$ 均为 Ω 的函数,指数项 $e^{-0.02|t|}$ 由 $\tau=50$ 决定. 在式(10)中,由于指数项 $e^{-0.02|t|}$ 随 t 的衰减很慢,若 $\Omega \geq 1$,指数项 $e^{-0.02|t|}$ 在其衰减时间内都会受到 $(D_3 \cos \Omega t + D_4 \sin \Omega |t|)$ 的调制作用,使 $C(t)-t$ 曲线呈周期性振荡衰减。

从上面的分析可以发现, $\tau \ll 1$ 情形,在讨论的范围内,无论 Ω 取值的大小, $C(t)$ 随时间的演化均为单调衰减. 在 $\tau \gg 1$ 情形下,在讨论的范围内,无论 Ω 取值的大小, $C(t)$ 随时间的演化均为周期性振荡衰减. 显然周期性信号对有色泵噪音的调制是使光强关联函数随时间的演化具有上述特征的主要原因,这表明调制信号和泵噪音“色”的相互作用对激光系统的动力学行为有很大的影响。

3 调制信号振幅 B 对光强关联函数 $C(t)$ 随时间 t 演化的影响

3.1 当 $\tau \ll 1$ 时

取 $\Omega=2$, 三维立体图 3(a) 反映了调制信号振幅 B 对 $C(t)$ 随时间 t 演化的影响,其截面图为图 3 (b), 取 $\tau=0.02$. 从图 3 可以看出: 由于 τ 和 Ω 值均很小, 随着 B 的增加, $C(t)$ 随时间的演化为单调衰



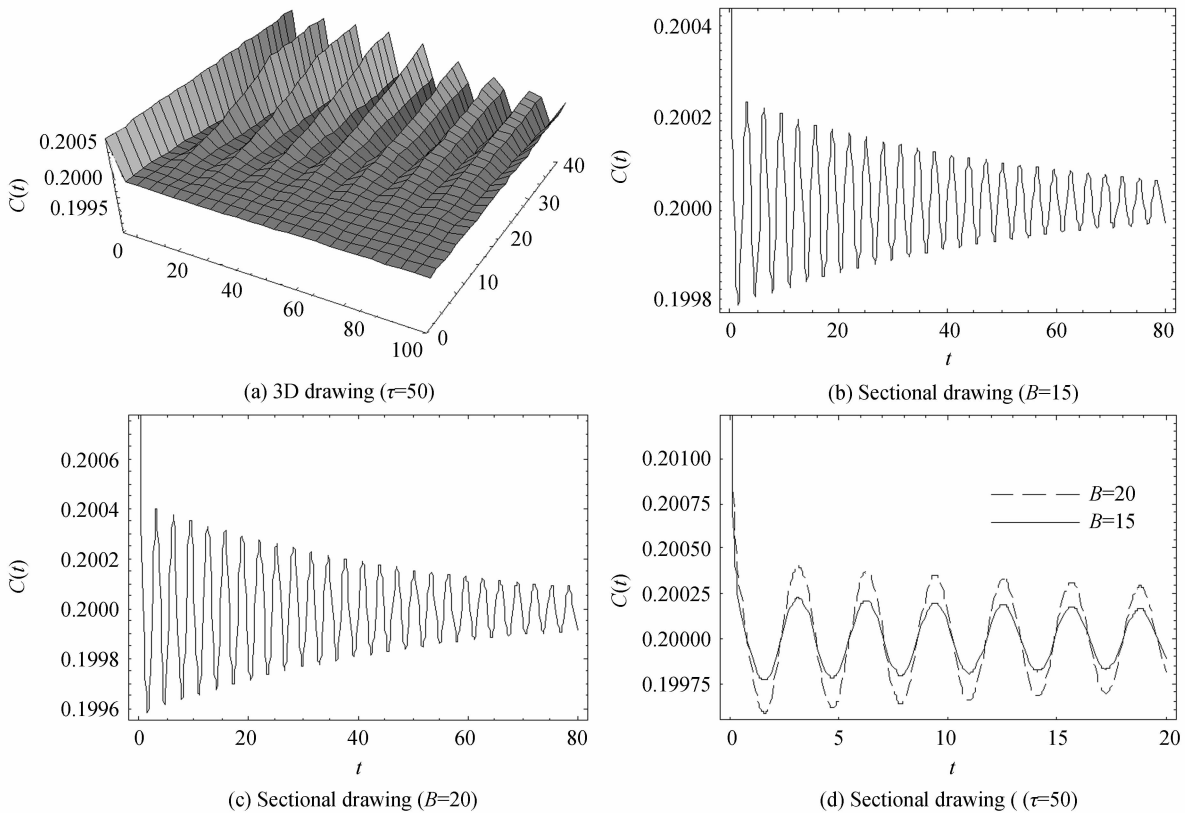
(a) 3D drawing ($\tau=0.02$) (b) Sectional drawing ($\tau=0.02$)
 图 3 $\tau \ll 1$ 时调制信号振幅 B 对光强关联函数 $C(t)$ 随时间 t 演化的影响 ($\Omega=2, c=12, \tau=0.02, I_0=5, P=0.002, y_0=1, Q=0.002$)
 Fig. 3 When $\tau \ll 1$, time evolution of the $C(t)$ for different values of B with the parameters $\Omega=2, c=12, \tau=0.02, I_0=5, P=0.002, y_0=1, Q=0.002$

减,且 $C(t)-t$ 曲线向 t 增大的方向移动. 当 $t > 0.6$ 以后,不同演化过程的 $C(t)$ 值均趋于一致(如图 3 (b)所示). 由此可见在 $\tau \ll 1$ 时, B 对 $C(t)$ 有一定的影响.

3.2 当 $\tau \gg 1$ 时

取 $\Omega=2$, 三维立体图 4(a) 反映了调制信号振

幅 B 对 $C(t)$ 随时间 t 演化的影响,其截面图为图 4 (b)~(d),取 $\tau=50$. 从图 4 可以看出:与图 2 相似, $C(t)$ 随时间演化的形式为周期性振荡衰减. 随着 B 的增加, $C(t)-t$ 曲线周期性振荡的频率不变,但幅度增加,即衰减变慢. 当演化时间足够长时,图 4 中不同演化过程的 $C(t)$ 最终均趋于一致.



(a) 3D drawing ($\tau=50$) (b) Sectional drawing ($B=15$)
 (c) Sectional drawing ($B=20$) (d) Sectional drawing ($\tau=50$)
 图 4 $\tau \gg 1$ 时调制信号振幅 B 对光强关联函数 $C(t)$ 随时间 t 演化的影响 ($\Omega=2, c=12, \tau=50, I_0=5, P=0.002, y_0=1, Q=0.002$)
 Fig. 4 When $\tau \gg 1$, time evolution of the $C(t)$ for different values of B with the parameters $\Omega=2, c=12, \tau=50, I_0=5, P=0.002, y_0=1, Q=0.002$

4 结论

综合以上的讨论可以发现:1) 在 $\tau \ll 1$ 情形

下,当调制信号频率 Ω 增大时, $C(t)$ 随时间的演化为单调衰减. 在 $\tau \gg 1$ 情形下,当调制信号频率 Ω 增大时, $C(t)$ 随时间的演化均为周期性振荡衰减;2)

在 $\tau \ll 1$ 情形下,若取小 $\Omega (\Omega = 2)$,当信号振幅 B 增加时, $C(t)$ 随时间的演化为单调衰减. 在 $\tau \gg 1$ 情形下,当信号振幅 B 增加时, $C(t)$ 随时间的演化为周期性振荡衰减,且 B 的增加使周期性振荡衰减变慢. 在 $\tau \ll 1$ 和 $\tau \gg 1$ 两种情形下,当演化时间足够长时,对应不同 B 的演化过程的 $C(t)$ 均趋于一致. 上述现象的物理机制来源于调制泵噪声的周期性信号和泵噪声有色性的相互作用,这表明周期性信号对色泵噪声的调制对激光系统的动力学行为影响较大. 并且可以发现信号振幅 B 和信号频率 Ω 对 $C(t)$ 随时间演化的影响比较相似;3)在计算光强关联函数时应用了线性化近似方法,当归一化稳态平均光强相对涨落 $C(0) \ll 1$ 时,线性化近似方法是可靠的,本文所选取的各参量取值范围均能满足线性化近似的要求. 此外,通过上面的讨论可以看出, τ 分别取较大值和取较小值对光强关联函数的影响大不相同,在以往此类问题的研究中未对 τ 分别进行 $\tau \gg 1$ 和 $\tau \ll 1$ 情况的详细讨论. 另外,由光强关联函数可以进一步讨论功率谱、关联时间和光强相对涨落等系统统计量. 因此,本文对研究噪声对激光动力学性质的影响有一定的意义.

参考文献

- [1] CHEN De-yi, WANG Zhong-long. Effects of time period modulation of the noise correlation intensity and bias signal modulation of the noise on stochastic resonance of a single-mode laser[J]. *Acta Physica Sinica*, 2009, **58**(5): 2907-2913.
陈德彝, 王忠龙. 偏置信号调制下噪声关联的周期调制对单模激光随机共振的影响[J]. *物理学报*, 2009, **58**(5): 2907-2913.
- [2] HAN Li-bo, CAO Li, WU Da-jin, et al. Normalized intensity fluctuation for bias signal modulation in a single-mode laser driven by colored correlated noises[J]. *Acta Physica Sinica*, 2004, **53**(10): 3363-3368.
韩立波, 曹力, 吴大进, 等. 偏置信号调制下色关联噪声驱动的单模激光的光强相对涨落[J]. *物理学报*, 2004, **53**(10): 3363-3368.
- [3] HAN Li-bo, CAO Li, WU Da-jin, et al. Stochastic resonance in a single-mode laser driven by the direct signal-modulated correlated colored noise[J]. *Acta Physica Sinica*, 2004, **53**(7): 2127-2132.
韩立波, 曹力, 吴大进, 等. 信号直接调制下色关联噪声驱动的单模激光的随机共振[J]. *物理学报*, 2004, **53**(7): 2127-2132.
- [4] ZHANG Liang-ying, CAO Li, JIN Guo-xiang. Stochastic resonance of amplitude modulation wave in single-mode laser driven by color noises[J]. *Acta Physica Sinica*, 2007, **56**(9): 5093-5097.
张良英, 曹力, 金国祥. 色噪声驱动下调幅波的单模激光随机共振[J]. *物理学报*, 2007, **56**(9): 5093-5097.
- [5] ZHANG Liang-ying, CAO Li, JIN Guo-xiang. Stochastic resonance of amplitude modulated wave in a linear model of single-mode laser[J]. *Acta Physica Sinica*, 2006, **55**(12): 6238-6242.
张良英, 曹力, 金国祥. 调幅波的单模激光线性模型随机共振[J]. *物理学报*, 2006, **55**(12): 6238-6242.
- [6] JIANG Xin, WANG Fu-zhong, YAN Xue-qun. Stochastic resonance in bistable system, subject to multiplicative and additive noise[J]. *Semiconductor Photonics and Technology*, 2010, **16**(4): 156-161.
- [7] YAN Xu-dong. Effect of time period modulation frequency of noise correlation intensity on stochastic resonance of single-mode laser[J]. *Journal of China Three Gorges University (Natural Sciences)*, 2010, **32**(1): 109-112.
闫旭东. 噪声关联程度时间周期调制频率对单模激光随机共振的影响[J]. *三峡大学学报(自然科学版)*, 2010, **32**(1): 109-112.
- [8] CHEN De-yi, WANG Zhong-long. Intensity correlation function of the single-mode laser with the noise cross-correlation intensity being time period modulated[J]. *Acta Photonica Sinica*, 2009, **38**(4): 801-804.
陈德彝, 王忠龙. 交叉关联程度受时间周期调制情况下的单模激光光强关联函数[J]. *光子学报*, 2009, **38**(4): 801-804.
- [9] CHENG Qing-hua, CAO Li, XU Da-hai, et al. Influence of the net gain on characteristic of stochastic resonance in a single-mode laser system[J]. *Chinese Optics Letters*, 2004, **2**(6): 331-333.
- [10] CHEN Li-mei, CAO Li, WU Da-jin. Intensity correlation time cross-correlation with an additive signal modulation[J]. *Acta Photonica Sinica*, 2005, **34**(6): 885-888.
陈黎梅, 曹力, 吴大进. 加性信号调制下指数形式关联噪声驱动的单模激光的光强关联时间[J]. *光子学报*, 2005, **34**(6): 885-888.
- [11] CHENG Qing-hua, XU Da-hai, CAO Li, et al. Influence of net gain on the statistical fluctuation in a single-mode laser system[J]. *Chinese Optics Letters*, 2006, **4**(7): 401-403.
- [12] 胡岗. 随机力与非线性系统[M]. 上海: 上海科技教育出版社, 1994: 16-200.
- [13] WANG Bing, WU Xiu-qing. Relaxation time for an optical bistable system subjected to cross-correlated color noises[J]. *Acta Physica Sinica*, 2011, **60**(7): 001-004.
王兵, 吴秀清. 双色噪声驱动光学双稳系统的弛豫时间研究[J]. *物理学报*, 2011, **60**(7): 001-004.
- [14] XU Da-hai, WU Zi-xia, CAO Li, et al. Influence of the input signal and noise on characteristic of stochastic resonance in a single-mode laser system[J]. *Acta Photonica Sinica*, 2005, **34**(9): 1311-1315.
徐大海, 吴子瑕, 曹力, 等. 输入信号和噪声对单模激光随机共振的影响[J]. *光子学报*, 2005, **34**(9): 1311-1315.
- [15] CHENG Qing-hua, CAO Li, WU Da-jin, et al. Stochastic resonance in a single-mode laser driven by cross-correlation noise[J]. *Journal of Huazhong University of Science and Technology (Natural Science Edition)*, 2004, **32**(3): 32-33.
程庆华, 曹力, 吴大进, 等. 关联噪声驱动下单模激光系统的随机共振现象[J]. *华中科技大学学报(自然科学版)*, 2004, **32**(3): 32-33.
- [16] CHENG Qing-hua, CAO Li, WU Da-jin, et al. Effects on intensity correlation function by pump noise and quantum noise with cross-correlation real and imaginary parts in a single-mode laser[J]. *Chinese Journal of Lasers*, 2004, **31**(8): 27-30.
程庆华, 曹力, 吴大进, 等. 实虚部关联的量子噪声和抽运噪声对单模激光光强关联函数的影响[J]. *中国激光*, 2004, **31**(8): 27-30.
- [17] CHENG Qing-hua, CAO Li, WU Da-jin. Stochastic resonance in a single-mode laser driven by the colored pump noise with signal modulation and the quantum noise with cross-correlation between the real and imaginary parts[J].

Acta Physica Sinica, 2004, **53**(8): 2556-2562.

程庆华, 曹力, 吴大进. 信号调制色泵噪音和实虚部间关联量子噪音驱动下单模激光的随机共振现象[J]. 物理学报, 2004, **53**(8): 2556-2562.

- [18] CHENG Qing-hua, CAO Li, WANG Jun, *et al.* Analyses of valid range for the linear approximation in a single-mode laser [J]. *Communications in Theoretical Physics*, 2004, **42**(3):

365-368.

- [19] CHENG Qing-hua, CAO Li, WU Da-jin, *et al.* Stochastic resonance of the signal-to-noise ration versus the net gain in a single-model laser system[J]. *Acta Photonica Sinica*, 2004, **33**(8): 901-904.

程庆华, 曹力, 吴大进, 等. 单模激光系统中信噪比对净增益的随机共振[J]. 光子学报, 2004, **33**(8):901-904.

Time Evolution Properties of Intensity Correlation Function of Single Mode Laser Driven by Periodic Signal Modulating Coloured-pump Noises

GUI Di, XU Da-hai, CHENG Qing-hua

(College of Physics Science and Technology, Yangtze University, Jingzhou, Hubei 434023, China)

Abstract: Using the linear approximation method, the intensity correlation function $C(t)$ of a single mode laser system was calculated and the time evolution of $C(t)$ was researched as well as the influence of modulation signal frequency Ω and amplitude B on $C(t)$ was analysed in detail. In the case of the pump noise self-correlation time $\tau \ll 1$, it was found that when modulation signal frequency Ω and amplitude B increase, the time evolution of $C(t)$ experiences monotonous descending; however, in the case of $\tau \gg 1$, as modulation signal frequency Ω and amplitude B increasing, the time evolution of $C(t)$ exhibits periodically surging with descending envelope.

Key words: Single mode laser; Intensity correlation function; Noise; Self-correlation time