

文章编号:1004-4213(2010)06-1089-5

^{60}Co 辐照损伤对发光二极管性能影响的研究*

胡瑾¹, 杜磊², 张海辉¹, 杨广林²

(1 西北农林科技大学 机械与电子工程学院, 陕西 杨凌 712100)

(2 西安电子科技大学 技术物理学院, 西安 710071)

摘要:通过引入散射理论建立了发光二极管模型,并考虑低剂量率电离辐照损伤影响,建立了器件材料散射因子与辐照损伤的关系模型.在输入电流宽范围变化的条件下,测量了器件在不同辐照条件下的电学特性,实验结果与理论模型符合良好.通过对测量结果和以上模型的分析,深入研究低剂量电离辐照损伤和发光二极管性能衰减的关系.证实由于复合中心上的电子浓度增加,导致界面态浓度和散射几率的略微增大,从而造成其 $I-V$ 和 $L-V$ 特性的略微衰减.同时由于重离子辐照可直接产生位移效应,使界面态浓度明显上升,因此其对发光二极管的影响较电离辐照大很多.

关键词:发光二极管;界面态浓度;散射几率;电离辐照损伤

中图分类号: TN386.1

文献标识码: A

doi: 10.3788/gzxb20103906.1089

0 引言

近年来随着航天技术和电子技术的进一步发展,空间条件以及核辐射条件下电子器件的性能衰减影响其工作稳定性的问题,已经越发受到重视.特别是红外发光二极管(LED)作为光源器件以及光电耦合器的前端被广泛应用于军事及航天领域后,光电器件的辐照特性研究是近期研究的一个热点,已得到光电耦合器 CTR 衰减和 LED 光功率衰减等方面试验结果^[1-3].但是对 LED 辐照性能研究是建立在试验的层面上,对其物理机理解释上仅限于质子等重离子辐照基础上的影响.由于电离辐照对其性能的影响较重离子辐照更小,所以大多忽视电离辐照 LED 产生的影响.然而由于在航天技术中,器件处于长时间低剂量率辐照条件下,电离辐照的影响就不能被忽略了.可是至今未对造成这一现象的原因进行深入研究,而这恰恰是限制了此技术的发展主要因素,故此研究具有很重要的意义.

本文就是基于此研究目的而进行的,首先设计了 LED 辐照试验方案与性能参量测试方案.通过辐照实验,测试了不同辐照条件下的电学特性.最终对实验数据分析得到辐照损伤对 LED 性能的影响规律,同时从辐照效应产生的物理机制的角度,对辐照损伤产生的器件性能衰减进行了研究,发现理论分析结果与实验结果一致.

1 实验方案

本文为了进一步研究 LED 辐照性能后性能变化与不同辐照损伤的关系,对 KODENSHI 公司生产的基于的 EL-1KL3 发光二极管进行了 γ 射线辐照试验.实验采用西核所的 ^{60}Co 作为 γ 辐照源,在辐照剂量率为 5.73 rads(Si)/s 的条件下进行无偏置辐照实验,并对不同同步长条件下的电学特性进行测试,其测试电路如图 1.

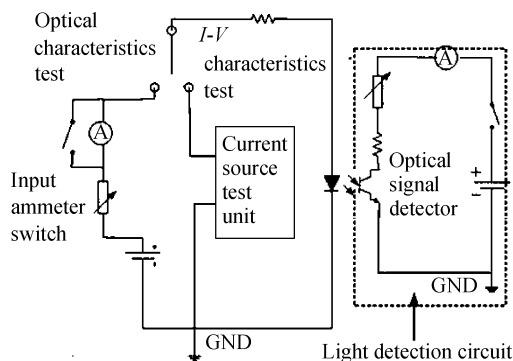


图 1 LED 电学参量测试电路

Fig. 1 Test circuit of LED for electrical parameters

由于 LED 作为一种光源器件,其的常规性能测试不仅需要测试其简单的电学 $I-V$ 特性,更重要的是要测试其的光电特性.故试验首先采用 KEITHLEY238 电流源测试单元直接测试 LED 不同辐照条件下的 $I-V$ 特性.另外使用 KODENSHI 公司生产的 ST-1KA 硅光电晶体管作为光电接收端,测量相同光接收测试条件的情况下,LED 不同辐照剂量输出光在光电晶体管接收到的光生电流,其可等效表征 LED 的光电特性.

* 国家自然科学基金(60676053)资助

Tel: 029-87343676

Email: hujin007@eyou.com

收稿日期: 2010-01-25

修回日期: 2010-03-29

2 LED 特性模型与分析

2.1 I-V 特性结果和分析

根据对半导体 p-n 结的分析可知: p-n 结中其中扩散电流 I_D 和复合电流 I_R 的比值如式(1)^[4-5]. 其中 n_i 为本征载流子浓度, L_n 为电子扩散长度, N_A 为受主浓度, k_0 为波尔兹曼常量, V 为 LED 两端电压, d 为耗尽层厚度

$$\frac{I_D}{I_R} = \frac{2n_i L_n}{N_A d} \exp(qV/2k_0 T) \quad (1)$$

又因为根据散射理论^[4] 可以推知 $L_n = \sqrt{k_0 T / CN_i P m_n^*}$, N_i 为 LED 界面陷阱密度, m_n^* 为电子有效质量, P 为散射几率将其带入式(1)可得

$$\frac{I_D}{I_R} = \frac{2n_i}{N_A d} \sqrt{\frac{k_0 T}{m_n^*}} \sqrt{\frac{1}{PCN_i}} \exp(qV/2k_0 T) \quad (2)$$

由于 LED 中电流由扩散电流和复合电流组成^[5], 故 LED 的电流电压关系为

$$I_F = I_D \left[1 + \frac{N_A d \sqrt{PCN_i}}{2n_i} \sqrt{\frac{m_n^*}{k_0 T}} \cdot \exp(-qV/2k_0 T) \right] \quad (3)$$

根据式(2)和(3)可以明显发现同一器件总电流中扩散电流、复合电流的比例, 随器件中散射几率、界面陷阱密度以及驱动电压的不同而变化. 当偏置电压较小未达门限值时, 复合电流占主要地位; 当外加电压增大达到门限电压以上时, 扩散电流占主要地位, 复合电流比例逐渐减少. 而当进入大注入条件时, 由于结附近两种材料晶格常量失配使得在界面处存在大量的悬挂键和弱键. 在一定的应力作用下(譬如大电流), 悬挂键可以失去一个未成对电子或获得一个配位电子而形成界面态, 弱键也会断裂形成新的界面态, 结区表面原有的一些悬挂键和弱键也会以相同的方式形成新的表面态. 由于界面态/表面态的增加使得界面态陷阱 N_i 增加, 导致载流子通过 N_i 的复合增加. 由于器件本身在任何条件下 N_i 的大小也直接影响复合电流与扩散电流的比例, N_i 越大说明器件电流中复合电流的比例越大. 所以最终使得在大注入条件下复合电流的比例大幅增加, 复合电流再度占据主导地位.

首先辐照前 LED 电压与电流及光输出情况见图 2, 从图 2 可以明显地发现并证实了本文所述的规律: 当输入电压低于门限电压 1.15V 时, LED 电流指数接近于 2, 器件的电流中复合电流占主导; 当达到门限电压以上而又小于大注入电压时, LED 电流指数接近于 1, 器件的电流中复合电流占主导; 当输入电压达到大注入条件时, 由于诱生陷阱的影响 LED 电流指数接近于 2, 器件的电流中复合电流占

主导.

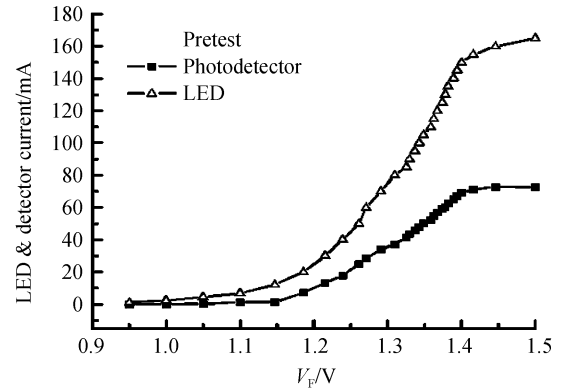


图 2 辐照前器件 I-V 及 L-V 特性
Fig. 2 I-V and L-V characteristics of device before radiation damage

2.2 光电特性结果和分析

LED 光电特性也是器件的主要性能可转化为电信号来分析. 由于在相同的光接收测试条件的情况下, 测试到的光电流大小 LED 输出光功率的关系可表示为^[1]

$$I_{ph} = \sqrt{2} \alpha \frac{q \eta_{in} P_{out}}{h\nu} \Gamma(\omega) h_{FE} \quad (4)$$

式中 η_{in} 量子效率(一个光子激发出载流子对的几率), α 为调制深度, $\Gamma(\omega)$ 是载流子疏运因子, $h\nu$ 为每个光子的能量, P_{out} 表示输出光功率, h_{FE} 表示电流放大系数.

根据式(4)可知, 当光接收管工作在放大区, 同时在相同测试条件下测得的光电流的大小与输出光功率大小成正比, 所以可由光电流的大小变化可视光功率的变化趋势.

设定 η 为光学效率, A 为出光面积, c 为光速, V_{act} 为有源区体积, I_F 为注入到有源区的电流, s 为有源区总光子密度; β_{sp} 为自发发射系数, τ_{ph} 为光子寿命, R_r 为直接辐射净复合率. 则 LED 的输出光功率 P_{out} 可表示为^[5]

$$P_{out} = \eta A c h \nu \tau_{ph} \beta_{sp} R_r(n) = \eta A c h \nu \tau_{ph} \cdot \beta_{sp} \frac{2 \sqrt{D_n n_i} \exp\left(\frac{qV}{2k_0 T}\right)}{N_A d \sqrt{CN_i} + 2 \sqrt{D_n n_i} \exp\left(\frac{qV}{2k_0 T}\right)} \frac{I_F}{q V_{act}} \quad (5)$$

根据爱因斯坦关系可推知 $D_n = k_0 T / m_n^* P$, 将其再次带入式(5), 可以得到

$$P_{out} = \eta A c h \nu \tau_{ph} \beta_{sp} R_r(n) = \eta A c h \nu \tau_{ph} \cdot \beta_{sp} \frac{2 n_i \exp\left(\frac{qV}{2k_0 T}\right)}{N_A d \sqrt{PCN_i} \sqrt{\frac{m_n^*}{k_0 T}} + 2 n_i \exp\left(\frac{qV}{2k_0 T}\right)} \frac{I_F}{q V_{act}} \quad (6)$$

从式(6)可以发现输出光功率与 P 、 N_i 、有源区受主浓度 N_A 、输出电流电压有关. 由于 LED 发光

主要来自于扩散电流,而大注入条件也会使器件 N_i 增大造成扩散电流比率下降,所以将器件的工作区尽量限制在扩散电流为主的范围内.根据图 2 首先可以发现当器件工作在大于门限电压但又小于大注入电压,且输出的光功率达到后端开启标准时,后端探测到的光生电流随输入电流的增大而增大.而当超过前面对器件 $I-V$ 特性的分析为保证器件工作时,光功率基本保持不变.另外从式(6)可以发现源区 N_A 太高也会影响输出功率.所以现在常见的 LED 工艺中都是在 P^+ 层上生长掺杂浓度比较低的 P 型有源层,以增加有效输出光功率.

3 电离损伤与参量退化的关系模型及分析

辐射能够对半导体材料及器件产生辐照效应,分电离效应和位移效应两种基本的效应.其中 γ 辐照是辐射粒子进入物质,部分粒子能量就会被材料吸收和引起电离,激励出电子,而在材料内产生电子-空穴对,产生一个电子-空穴对的平均能量约为材料原子禁带宽度的 3 倍.但是由于电离效应只在具有可俘获电荷的半导体-绝缘体界面才会是永久效应,而在没有这类结构的器件产生的电子-空穴对依靠扩散能很快实现复合,不会对材料本身产生太大的影响.现阶段对 GaAs LED 辐照特性研究主要集中在质子、中子等重粒子以及高能电子等主要是引起位移损伤方面,对伽马射线引起的电离辐照损伤相对较少^[6-9].由于航天技术的发展,低计量电离效应对 LED 性能的影响已逐渐被重视,下面结合辐照效应,分析伽玛辐照对 GaAs 材料中缺陷的影响:

1) 由于位移损伤依赖于原子电离之外的能量损耗,即转移给晶格原子的能量和动量.所以并不是说伽玛辐照不会产生位移损伤,而是说其产生位移损伤要比重粒子以及高能电子辐射相对困难,只有当伽玛辐照的剂量达到额定计量以上的时候,砷化镓材料才可能会出现明显的位移效应.也就是说在总计量率不是很高的条件下辐照会产生 N_i ,但影响较小.

2) 对于低计量的伽玛辐照其主要辐照效应为电离辐照.虽然辐照会使 GaAs 产生电离效应,但由于在器件结构中不具备可俘获电荷的半导体-绝缘体界面,因此产生的电子-空穴对依靠扩散能很快实现复合,而不会对材料本身产生太大的影响.这对完美的晶体材料来说,是很容易理解的.但对非完美晶体,辐照产生的电离效应却会影响缺陷的电学特性.

下面通过对 GaAs 材料的物理性能分析,建立器件材料散射因子与辐照损伤的关系模型.对于

GaAs 材料来说主要的散射机制为电离杂质散射、声波散射以及光波散射,故其散射几率为^[4]

$$P = P_i + P_s + P_o = AN_i T^{-3/2} + BT^{3/2} + C[\exp(h\nu_l/k_0 T) - 1] \quad (7)$$

式中 A 、 B 、 C 依次为电离杂质散射、声波散射以及光波散射的散射系数, ν_l 为纵光学波震动频率.辐照对散射几率的作用主要是影响电离杂质散射,所以主要分析 P_i .

离化杂质散射时,散射几率与离化杂质电荷成反比,故有关系式 $P_i \propto N_D$,当考虑到界面陷阱的影响时,材料中的瞬态迁移率可表示为

$$P'_i(t) \propto N_D + N_i(t)$$

如果 $N_i(t) = (N_{is}/\delta)[1 - \exp(-e_n t)]$ ^[10],则具有时间依赖性的瞬态 $P'_i(t)$ 可表示为

$$P'_i(t) = P_{ii} \left\{ 1 + \frac{N_{is}}{\delta N_D} [1 - \exp(-e_n t)] \right\} \quad (8)$$

式中 e_n 是界面态发射电子的速率,可由式(9)给出

$$e_n = n_1 n_i N_c \sigma_n V_{th} \exp(-E_T/k_B T) \quad (9)$$

式中, n_1 是复合中心能级上的电子浓度, N_c 是导带中的态密度, σ_n 是俘获截面, V_{th} 是载流子的平均热速率.

将式(8)代入式(7),得到

$$P = P_{ii} \left(1 + \frac{N_i(t)}{N_D} \right) + P_s + P_o = P_{ii} \left\{ 1 + \frac{N_{is}}{\delta N_D} [1 - \exp(-e_n t)] \right\} + P_s + P_o \quad (10)$$

由于材料在生长过程中所形成的缺陷主要是 EL2 复合体缺陷,较普遍的观点认为 EL2 是 AsGaVGa,即 AsGa 与 VGa 的复合体^[11].可以看到,As 原子的电负性比 Ga 的强,所以 As 取代 Ga 原子位置而形成的 AsGa 在伽玛辐照中发生电离所需的能量更大,更不容易把价电子释放给导带.由于镓原子的缺失而形成的 VGa,其晶格中临近的四个砷原子均有一个不成对的电子,成为不饱和的共价键,这些键倾向于接受电子,表现出受主作用. David M. Hiemstra 等人发现,电离辐照会使 EL2 由中性态转变为一个带电的亚稳态.这是因为在辐照过程中,一方面, VGa 容易接受辐照产生的电子,而在晶体中留下(砷或镓)空穴;而另一方面,其自身俘获了电离产生的电子.

根据分析可知在辐照的过程中,由于 EL2 复合体缺陷的影响使得 n_1 增大,式(9)中界面态发射电子的速率 e_n 也随之增大.由于 $\exp(-e_n t)$ 是 e_n 的减函数,分析 $N_i(t) = (N_{is}/\delta)[1 - \exp(-e_n t)]$,可得在辐照剂量比较低的时候也会产生 N_i ,且由于 EL2 复合体缺陷在辐照剂量比较低的时候,造成的

n_i 增大不会很大,所以其造成 N_i 变化非常微弱.

同理根据对 EL2 复合体缺陷给 n_i 的影响结果,对式(10)分析可得, $\exp(-e_n t)$ 随 n_i 的增大而减小,而其中一个因子 $1 + [1 - \exp(-e_n t)] \cdot N_{is} / \delta N_D$ 随 $\exp(-e_n t)$ 的减小而增大. 故可得由于辐照损伤会造成散射几率增大,则散射几率变化不大.

由于迁移率 $\mu = q\tau/m^*$ 且 $\tau = 1/P$, 故可得 $\mu \propto 1/P$, 此可知由于辐照损伤会造成散射几率增大,也会造成 μ 的衰减,但变化不大.

4 辐照损伤与器件性能关系讨论

本文将两部分综合起来分析,可以发现辐照与器件性能变化关系的物理机理,以下从辐照引起 LED 电学特性($I-V$)和光电特性(光功率)的角度分别讨论.

根据式(2)可以发现 $I_D/I_R \propto \sqrt{1/PCN_i}$, 而由于第 4 部分的分析可知在低剂量条件下 P, N_i 均随总剂量率的增大而稍有增加,所以可知随辐照总剂量的增加, I_D/I_R 的比值随之减少. 从对式(3)分析中更可以发现,在一定输入电流的条件下,由于辐照使 $\sqrt{PCN_i}$ 增加的使得 I_D 下降, I_R 上升. 但是由于在低剂量条件下 P, N_i 均随总剂量率的增大而稍有增加,比起质子等重离子辐照,直接产生位移效应生成界面态陷阱,影响就小的多.

扩散电流与复合电流的表达式(5),可得扩散电流的电流指数为 1,而复合电流的电流指数为 2. 所以可以发现随着复合电流比例的增加电流指数逐渐增大,综合前面对于辐照对复合电流和扩散电流比例的影响,对低剂量条件下辐照与 LED 电流指数的关系进行分析. LED 工作区由于辐照前电流指数接近于 1,以扩散电流为主,随着辐照总剂量的增加,电流指数稍有增大,主要表现为在此区域斜率略微减小;而在截止区和大注入区由于本来电流指数就接近于 2,所以辐照前后变化不大. 从图 3 的实验结

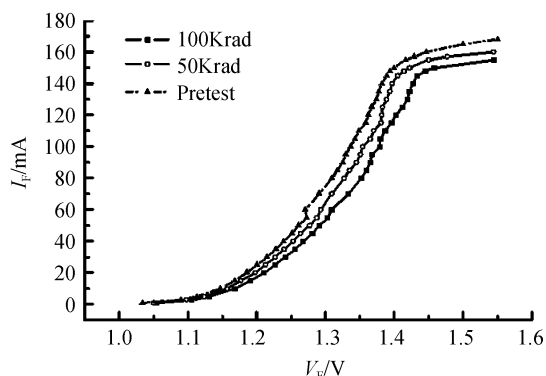


图 3 不同辐射剂量器件 $I-V$ 特性
Fig. 3 $I-V$ characteristics of device with different dose

果可以发现:随辐射剂量的增加工作区的电流指数稍有增大,而截止区和大注入区变化不大,与上面的分析结果一致,表明分析的正确性.

同理可以分析光功率随辐照剂量率增加的变化结果,由式(6)可知 $P_{out} \propto \sqrt{1/PCN_i}$, 根据上面的分析,可以很容易的得出随着辐照总剂量的增加,输出光功率略有衰减. 从图 4 的试验结果可以发现,试验结果与理论分析结果一致,表明理论的正确性. 但是由于在低剂量条件下 P, N_i 均随总剂量率的增大而稍有增加,比起质子等重离子辐照,直接产生位移效应生成界面态陷阱,影响就小的多.

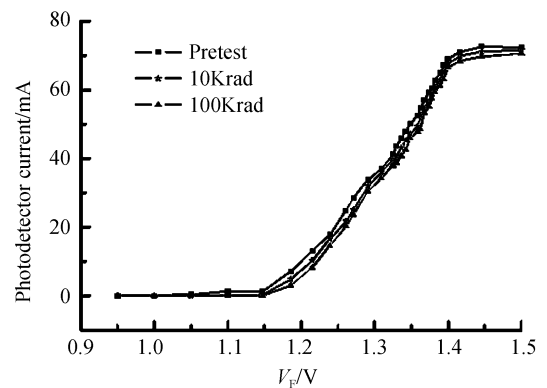


图 4 不同辐射剂量输入电压与光探测电流关系
Fig. 4 Relations of input voltage and photodetector current with different dose

5 结论

本文以发光二极管的 γ 辐照试验为基础,将散射理论引入 LED 模型,分析辐照对器件材料散射因子影响,实现了对 γ 辐照损伤造成 LED 性能衰减的理论分析和试验验证. 结果表明,首先将散射理论引入得到了更有利于低剂量 γ 辐照的损伤分析模型并实验验证,得到散射几率、界面态浓度增大以及有源层浓度过大都会使 $I-V$ 特性和 $L-V$ 特性衰减;其次基于散射理论建立了辐照对器件材料因子的影响模型,发现辐照诱使材料中的 EL2 复合体缺陷转化为带电亚稳态, n_i 随辐射剂量略有增加,造成迁移率略微衰减;最终将辐照对器件材料因子影响模型的分析结果和 LED 模型综合分析得到随 γ 辐射剂量的增加,其 $I-V$ 特性和 $L-V$ 特性衰减都有轻微衰减. 试验结果与以上模型分析结果一致,证明了理论的正确性.

参考文献

- [1] HU Jin, DU Lei, ZHUANG Yi-qi, *et al.* Noise as a representation for CTR of optoelectronic coupled devices[J]. *Chinese Journal Semiconductors*, 2007, 28(4): 597-603.
胡瑾,杜磊,庄奕琪,等. 光电耦合器电流传输比的噪声表征[J]. *半导体学报*, 2007, 28(4): 597-603.
- [2] BERINGER J, BORNER K, MOMMSEN R. K. *et al.* Radiation hardness and lifetime studies of LEDs and VCSELS for the

- optical readout of the ATLAS SCT[J]. *Nuclear Instruments and Methods in Physics Research A*, 1999, **435**:375-392.
- [3] GORELICK J L, LADBURY R. Proton, neutron, and gamma degradation of optocouplers [J]. *IEEE Transactions on Nuclear Science*, 2004, **51**(12):3730-3735.
- [4] LIU En-ke, ZHU Bin-shen, LUO Jin-sheng. Semiconductor physics[M]. Beijing: National Defense Industry Press, 1994: 86.
刘恩科,朱秉升,罗晋生. 半导体物理学[M]. 北京:国防工业出版社,1994:86.
- [5] HU Jin, DU Lei, ZHUANG Yi-qi, *et al.* Noise as a representation for reliability of light emitting diode[J]. *Acta Phys Sin*, 2006, **55**(3):1384-1387.
胡瑾,杜磊,庄奕琪,等. 发光二极管可靠性的噪音表征[J]. 物理学报,2006, **55**(3):1384-1389.
- [6] JOHNSTON A H, RAX B G, SELVA L E, *et al.* Proton degradation of light-emitting diodes[J]. *IEEE Transactions on Nuclear Science*, 1999, **46**(6):1781-1789.
- [7] JOHNSTON A H, MIYAHIRA T F. Characterization of proton damage in light-emitting diodes [J]. *IEEE Trans Nuclear Science*, 2000, **47**(6):2500-2507.
- [8] JOHNSTON A H. Radiation effects in light-emitting and laser diodes[J]. *IEEE Trans Nuclear Science*, 2003, **50**(3):689-703.
- [9] WARNER J H, WALTERS R J, *et al.* High energy proton radiation effects in GaAs devices[J]. *IEEE Trans Nuclear Science*, 2004, **51**(5):2887-2895.
- [10] BALAKRISHNAN V R. The origin of low-frequency negative transconductance dispersion in a pseudomorphic HEMT[J]. *Semiconductor Science and Technology*, 2005, **20**(6):783-787.
- [11] YANG Rui-xia, ZHANG Fu-qiang. Effects of annealing on native defects and electrical properties of undoped semi-insulating LEC GaAs during annealing[J]. *Chinese Journal of Rare Metals*, 2001, **25**(6):427-431.
杨瑞霞,张富强. 热处理对非掺杂半绝缘 GaAs 本征缺陷和电特性的影响[J]. 稀有金属, 2001, **25**(6):427-431.

Influence of ⁶⁰Co Radiation Damage on Performance of Light Emitting Diode

HU Jin¹, DU Lei², ZHANG Hai-hui¹, YANG Guang-lin²

(1 College of Mechanical and Electronic Engineering, Northwest A&F University, Yangling, Shaanxi 712100, China)

(2 School of Technical Physics, Xidian University, Xi'an 710071, China)

Abstract: The Light Emitting Diode model is presented based on the scattering theory. Taking the influence of low dose ionization radiation damage into consideration, the model of the relationship between device scattering factors and radiation damage is introduced. Over a wide range of input current, the electrical characteristics of devices are measured for different ionization radiation situations. The experimental results agree well with the proposed models. After the analysis of the experimental results and the above-mentioned models, the relationship between low dose ionization radiation damage and Light Emitting Diode performance degradation is studied. It is proved that with increasing electron density in recombination center, the interface trap density and scattering probability increase slightly, which leads to slight degradation of *I-V* and *L-V* characteristics in Light Emitting Diode. Because heavy particle radiation can cause displacement effect directly, which leads to significant increase of interface trap density, heavy particle radiation has much more influence on the performance of Light Emitting Diode than ionization radiation.

Key words: Light Emitting Diode(LED); Interface trap density; Scattering probability; Ionization radiation damage



HU Jin was born in 1980, and received the M. S. degree from Xidian University in 2007. Now her research interests focus on reliability prediction and analysis of the optoelectronic devices, optoelectronic sensors for environment.