

一种应用 PLD-PMTR 技术的荧光光纤温度计*

武金玲^{1,2} 王玉田¹

(1 燕山大学电气工程学院, 秦皇岛 066004)

(2 河北师范大学职业技术学院, 石家庄 050031)

摘 要 通过对光纤荧光温度传感器中影响系统准确度的荧光寿命检测技术的研究, 利用双参考信号、脉冲调制激励光源的锁相检测技术对荧光光纤温度传感器的荧光寿命进行检测, 推导出测量荧光寿命的数学模型. 给出了应用该技术的温度测量方案及实验结果, 该方法具有高的信噪比且对激励光泄露有很强的抑制作用. 系统的输出信号可以准确地进行长距离传输且很容易与计算机接口. 实验表明, 该方法是有效和实用的, 达到了系统要求.

关键词 双参考信号脉冲调制(PLD-PMTR); 荧光光纤温度传感器; 荧光寿命

中图分类号 TP212.14 **文献标识码** A

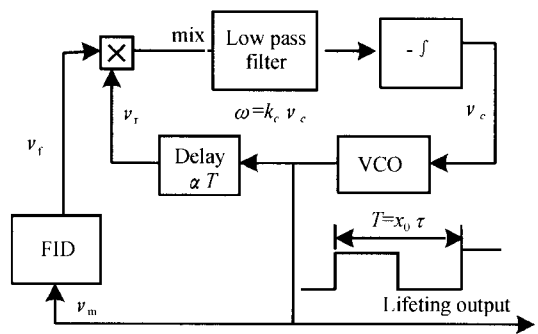
0 引言

荧光测温是近年来发展起来的一种新型测温技术. 目前国内对这一领域的研究相对较为薄弱. 发达国家对荧光光纤温度传感技术的研究起步较早, 国外文献中对荧光寿命的测量方案有多种, 在这些方案中荧光寿命的锁相检测技术(PLD)已成功的应用于各种光纤温度传感器中^[1~3]. 其原理是在调制信号的作用下利用锁相回路将荧光寿命转化成周期性的输出, 再利用输出信号的周期与荧光寿命成比例的关系测量荧光寿命, 根据荧光寿命与附近场的温度成比例的关系来获得温度. 这种一般适用于荧光寿命大于 1 μs 的温度传感器, 激励光调制信号为正弦信号的锁相技术(PLD-AMSR)^[4,5], 信噪比较低. 本文首先分析了采用脉冲信号作激励光调制信号的锁相检测技术对荧光寿命进行检测(PLD-PMSR)的原理, 其优点在于它比正弦信号作能携带更多的激励光源, 具有较高的信噪比, 而且脉冲信号的产生容易实现^[6], 增加了系统的稳定性, 但该方法很难消除激励光的泄露对荧光信号的影响. 为了克服这个缺点在 PLD-PMSR 技术的基础上进一步提出了采用双参考信号、脉冲信号来调制激励光源的锁相检测技术(PLD-PMTR)对荧光信号进行检测的方法, 并将其应用于该测温系统中, 真正实现了在没有激励光信号影响下的荧光寿命的测量. 实验证明该系统具有较高的信噪比和分辨率, 且检测电路方案简单、成本低等优点.

1 脉冲调制双参考信号的锁相检测术

1.1 荧光寿命的 PLD-PMSR 技术

应用正弦信号作参考信号的锁相检测技术的方法已有过报道^[6]. 但采用占空比为 50% 的脉冲信号作为激励信号具有正弦波无法比拟的优点. 首先, 脉冲信号比正弦信号能够携带更多的激励光功率, 因而输入信噪比较高. 其次, 用方波信号调制激励光源方案简单, 比正弦调制更容易实现^[7], 利用普通的压控振荡器即可产生理想的脉冲信号. 把这种使用脉冲调制、单参考信号的系统简称为 PLD-PMSR. 该方法原理如图 1. 压控振荡器输出方波激励光调制脉冲信



FID: The fluorescence inducing and detecting devices

图 1 PLD-PMSR 系统结构图

Fig. 1 The configuration of the PLD-PMSR system

号, 因此, 被激励荧光响应信号 v_f 为

$$v_f = v_f(t) = V_{A0} \frac{2V_{A0} e^{-t/\tau}}{1 + e^{-T/2\tau}} \quad (0 \leq t \leq \frac{T}{2}) \quad (1)$$

$$v_f = v_f(t) = -V_{A0} + \frac{2V_{A0} e^{-\frac{(t-T/2)}{\tau}}}{1 + e^{-T/2\tau}} \quad (\frac{T}{2} \leq t \leq T) \quad (2)$$

且

$$v_f(t) = v_f(t + nT) \quad (n = 1, 2, 3, \dots) \quad (3)$$

对调制信号延时 αT 得到参考信号 v_r , 且与荧光信号 v_f 相混频. 这样, 相敏检波器输出为

*河北省教育厅科学技术项目(2005359)资助

Tel: 0311-83857628 Email: wujinling2005@sohu.com

收稿日期: 2005-07-14

$$y = \frac{1}{T} \int_0^T \nu_f \nu_l dt = k V_{A0} \left[1 - 4\alpha + \frac{4\tau}{T} \left[1 - \frac{2e^{-\alpha T/\tau}}{1 + e^{-T/2\tau}} \right] \right] = k V_{A0} \left[1 - 4\alpha + \frac{4}{x} \left[1 - \frac{2e^{-\alpha}}{1 + e^{-x/2}} \right] \right] = F(\alpha, x) \quad (4)$$

$(1 \leq \alpha \leq 1/2, x > 0)$

式中 τ 为荧光寿命; x 为调制周期 T 与荧光寿命 τ 之比; k 为相敏检波器 (PSD) 的增益; α 为一系统延时比.

因此可以得出调制周期 T 与荧光寿命 τ 之间的关系为

$$T = x_0 \tau \quad (5)$$

式中 x_0 为 $y=0$, 环路达到锁定状态时的 x (调制周期 T 与荧光寿命 τ 之比) 值.

从图 1 中可知, 理想中从 FID 输出得到的只有所要求的荧光信号 ν_f , 但由于辐射作用一些激励光信号不可不免的通过光电检测装置, 称为激励光泄露. 这样使荧光信号中混入激励光信号, 这些信号经放大, 使低通滤波器输出信号中, 激励光泄露与荧光信号比值 η 增大^[5,6], 当 η 大于 0.707 的情况下将引起系统操作失败, 系统不能处于锁定状态. 得不到想要的荧光寿命, 为了解决激励光泄露对荧光信号的影响, 下面在 PLD-PMSR 测量方案的基础上提出一种新型的采用双参考信号脉冲调制的荧光寿命的锁相检测方案.

1.2 荧光寿命的 PLD-PMTR 检测方案

为了解决激励光泄露的问题, 一种采用两种不同参考信号的脉冲调制的锁相检测技术是一种很好的选择, 其原理如图 2. 假设存在激励光的泄露, 荧

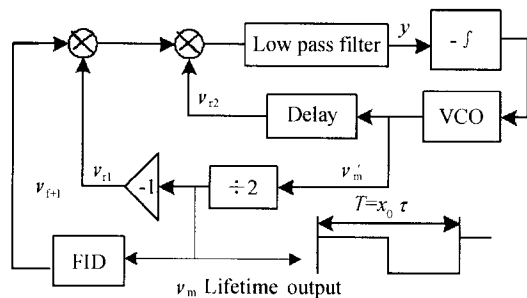


图 2 PLD-PMTR 系统结构图

Fig. 2 The configuration of the PLD-PMSR system

光激励和探测模块 (FLD) 的输出 ν_{f+1} 为

$$\nu_{f+1} = \nu_f(t) + \nu_l(t) \quad (6)$$

$\nu_f(t)$ 是真正的荧光响应信号, $\nu_l(t)$ 是激励光泄露信号. 因此混频器 M_1 和 M_2 的输出 ν_{mix1} 和 ν_{mix2} 也反映了荧光信号和激励光信号之和, 荧光泄露信号 $\nu_l(t)$ 在锁相检测中是由矩形波信号 ν_m 调制的, 而且 ν_{f+1} 信号可以被写成

$$\nu_{f+1} = \nu_{f+1}(t) = \begin{cases} \nu_f(t) + V_{l0}, & 0 \leq t < T/2 \\ \nu_f(t) - V_{l0}, & T/2 \leq t < T \end{cases} \quad (7)$$

式中 V_{l0} 是激励光泄露放大的了的信号. 由图 2 可知, 混频器 M_1 输出的信号 ν_{mix1} 可以表示为

$$\nu_{mix1} = -\nu_f(t) - V_{l0}, 0 \leq t < T/2 \quad (8)$$

和

$$\nu_{mix1}(t + T/2) = \nu_{mix1}(t) \quad (9)$$

因此低通滤波器的输出 y 可以表示为

$$y = \frac{1}{T} \int_0^T \nu_{mix2}(t) dt = \frac{2}{T} \int_0^{T/2} \nu_{mix2}(t) dt = \frac{2}{T} \cdot \left[\int_0^{\beta T/2} \nu_f(t) dt - \int_{\beta T/2}^{(\beta+1/2)T/2} \nu_f(t) dt + \int_{(\beta+1/2)T/2}^{T/2} \nu_f(t) dt \right] + \frac{2}{T} \left[\int_0^{\beta T/2} \nu_{l0}(t) dt - \int_{\beta T/2}^{(\beta+1/2)T/2} \nu_{l0}(t) dt + \int_{(\beta+1/2)T/2}^{T/2} \nu_{l0}(t) dt \right] \quad (10)$$

式(10)中最后一部分的结果为 0, 低通滤波器的输出 y 由真正的荧光响应信号来决定, 因此消除了激励光信号对荧光寿命的影响, 提高了系统的准确度.

2 实验

本实验系统采用英国 EI 公司的 FL920 瞬态荧光光谱仪^[8], 来测量不同温度下的红宝石晶体的荧光寿命, 确定荧光寿命与温度之间的关系, 以此来分析系统所能达到的测温范围和测量准确度情况^[9,10]. 通过测量可以获得与各工作温度相对应的荧光寿命值, 以便建立荧光寿命—温度表. 在此温度范围内, 系统温度分辨率和灵敏度都很高.

系统的组成框图如图 3. 根据所要求的温度范围 ($0 \sim 200^\circ\text{C}$), 选用了红宝石晶体作为敏感材料, 探头直径为 3 mm, Cr^{3+} 浓度为 0.35 mol%. 激发光源 LED (520 nm) 峰值功率 4.0 mW, 探测器为雪崩二极管, 光滤波器中心波长为 694 ± 5 nm 的干涉滤波器, 光纤为直径 1 mm 的光纤束. 锁相检测由软件实现, 表 1 为不同温度下所对应的荧光寿命; 图 4 为温度—荧光寿命特性曲线. 表中给出的数据是多次实验的平均值. 从实验数据和荧光寿命与温度的曲线可以看出, 在 $0 \sim 200^\circ\text{C}$ 之间荧光寿命与温度之间的关系基本是线性的. 而且通过较宽的连续测量范围, 获得了较高的测量分辨率 ($> 0.1\%$).

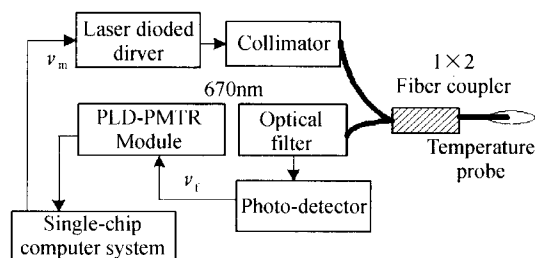


图 3 系统组成

Fig. 3 The configuration of the whole system

表 1 不同温度下的荧光寿命

温度/°C	荧光寿命/ms
20	2.896
40	2.762
60	2.660
80	2.579
100	2.489
120	2.380
140	2.168
160	2.039
180	1.895
200	1.754

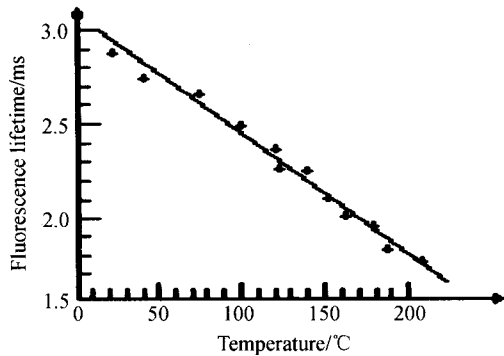


图 4 荧光寿命和温度关系的曲线

Fig. 4 The ruby fluorescence lifetime vs

3 结论

采用 PLD-PMTR 对该系统进行检测,克服了 PLD-AMSR 信噪比低和 PLD-PMSR 激励光泄露对荧光信号的影响问题. 使该系统具有高信噪比,分辨率高的特点. 由推导出的数学模型可知,这种方法对激励光泄露具有很强的抑制作用,解决了一直以来困扰人们的激励光泄露对荧光寿命检测准确度的影响,该测温系统有较好的线性度和分辨率,通过实验可以证明系统的设计合理、方案可行,具有较强的实用价值.

参考文献

- Zhang Z Y, Grattan K T V, Palmer A W. A novel signal-processing scheme for fluorescence based fiber-optic temperature sensor. *Review of Scientific Instruments*, 19991, **62**(7): 1735~1742
- Zhang Z Y, Grattan K T V, Palmer A W. Fiber-optic high temperature sensor based on the fluorescence lifetime of alexandrite. *Review of Scientific Instruments*, 1992, **63**(8): 3869~3873
- Zhang Z Y, Grattan K T V, Palmer A W, et al. Cr:LiSAF fluorescence lifetime based fiber optic thermometer and its applications in clinical RF heat treatment. In: International Conference of Biomedical Optics' 93. Los Angeles, California, January. SPIE Proceedings, 1885: 300~305
- Shelle T D. Fluorescence-based fiber optic temperature sensor fore aerospace application. *SPIE*, 1991, (1589): 32~37
- Zhang Z Y, Grattan K T V. Fiber optic thermometry based on Cr-fluorescence in olivine crystals. *Rev Sci Instrum*, 1997, **68**(6): 2418~2421
- Anghel, Lliescu F C, Grattan K T V. Fluorescent-based lifetime measurement thermometer for use at subroom temperatures (200~300k). *Rev Sci Instrum*, 1995, **66**(3): 2611~2614
- Grattan K T V, Palmer A W. Temperature dependences of fluorescence lifetimes in Cr³⁺-doped insulating crystals. *Physical Review B*, 1993, **48**(11): 7772~7778
- 徐晓东, 赵制伟, 宗平新, 等. Yb: YAG 晶体的荧光特性研究. *光子学报*, 2004, **33**(6): 697~699
- Xu X D, Zhao Z W, Zong P X, et al. *Acta Photonica Sinica*, 2004, **33**(6): 697~699
- 贾俊明, 陈明阳, 向阳, 等. 光子晶体光纤芯等效半径分析. *光子学报*, 2005, **34**(1): 102~104
- Jia J M, Chen M Y, Xiang Y, et al. *Acta Photonica Sinica*, 2005, **34**(01): 102~104
- 徐国雄, 黄震, 倪旭翔, 等. 生物芯片检测系统中荧光信号强度及系统灵敏度分析. *光子学报*, 2004, **33**(10): 1192~1193
- Xu G X, Huang Z, Ni X X, et al. *Acta Photonica Sinica*, 2004, **33**(10): 1192~1193

A Fluorescence Fiber-optic Thermometer of Using PLD-PMTR Detection Technology

Wu Jinling^{1,2}, Wang Yutian¹

(1Institute of Engineering Yanshan University, Qinhuangdao 066004

2Institute of Occupation Technical Hebei Normal University, Shijiazhuang 050031

Received date: 2005-07-14

Abstract The fluorescence lifetime detection technology which was the key technique for optical fiber fluorescence temperature sensor was studied. The method of Pulse modulated PLD with two references (PLD-PMTR) was adopted in this paper. And the lifetime of fluorescence fiber temperature sensor was detected. The mathematic model has been deduced. This method has a high signal to noise ratio and can restrain the excitation leakage. The measurement output of system can be transferred faithfully over long distance and it easy to interface with a computer. Through experiments the method is efficient and practical. It can attain the demand of the system.

Keywords Pulse modulated PLD with two reference (PLD-PMTR); Fluorescence optic-fiber temperature sensor; Fluorescence lifetime



Wu Jinling was born in Hebei in 1968. She is an associate professor in Hebei Normal University. She received her M. S. degree in 2002. Now she is a Ph. D postgraduate. Her research interests are optical-fiber sensor and its applications.