

等幅均匀复用 OTDM 信号的单路和群路时钟提取*

尹丽娜 刘国明 曹 灼 伍 剑 林金桐

(北京邮电大学光通信与光波技术教育部重点实验室,北京 100876)

摘 要 提出了针对等幅均匀复用的光时分复用信号进行全光时钟提取的一种新方案,理论上分析了该方案的可行性,并给出了各次谐波时钟频率分量大小的表达式. 实验上利用该方案成功地从等幅均匀复用的 8×2.5 GHz 信号中提取出了 2.5 GHz 单路时钟和 20 GHz 群路时钟光脉冲. 此技术可应用于高速 OTDM 信号的时钟提取.

关键词 光时分复用;全光时钟提取;注入锁模光纤激光器;半导体光放大器(SOA);等幅均匀复用

中图分类号 TN929.11 **文献标识码** A

0 引言

时钟提取作为光时分复用(optical time division multiplexing, OTDM)系统的关键技术,被广泛地应用于解复用、地址识别、3R (retiming, reshaping, reamplification)再生等技术中. 在解复用和地址识别时,需要提取复用前的单路时钟或帧时钟;在 3R 再生中,则要用到群路时钟. 目前时钟提取方案主要有光电锁相环^[1]和全光时钟提取^[2,3]. 其中光电锁相环方案是较为成熟的一种方案,但系统复杂昂贵,且受“电子瓶颈”的制约. 而全光时钟提取方案以其高速的性能日益受到青睐. 基于注入锁模光纤激光器的全光时钟提取技术应运而生,它具有许多优点,如可靠性高、结构简单、并且在不同状态下可输出不同频率的时钟从而满足不同场合的应用需求.

国外许多研究小组利用太赫兹光非对称解复用器(terahertz optical asymmetric demultiplexer-TOAD)等技术对含“标志脉冲”的信号进行了自同步单路时钟提取,“标志脉冲”以不同的波长、偏振态、强度或脉冲间隔与其他路脉冲复用,这在信号的产生和传输中会引起严重的问题^[4~6]. 还有一些文献报导了利用以半导体光放大器(semiconductor

optical amplifier-SOA)作为调制器的锁模光纤激光器仅实现了伪随机序列的群路时钟提取^[7,8]. 国内文献报导了将非均匀或非等幅复用的信号光注入锁模光纤激光器同时实现了单路及群路时钟的提取^[9,10],但这对信号的复用方式提出了特殊的要求.

本文提出了针对等幅均匀复用的 OTDM 信号进行时钟提取的新方案,该方案由“幅度整形器”和 SOA 注入锁模光纤激光器构成. 理论上分析了该方案的可行性,并给出了各次谐波时钟分量大小的表达式. 实验上成功地从等幅均匀复用的 8×2.5 GHz 信号中提取出了 2.5 GHz 单路时钟和 20 GHz 群路时钟光脉冲. 由于对复用信号无特殊要求,从而简化了高速光时分复用系统中信号的产生和传输. 该时钟提取方案由“幅度整形器”和 SOA 注入锁模光纤激光器构成. 通过调节“幅度整形器”可以改变数据信号中包含的各次谐波时钟频率分量的大小,从而使数据中产生较强的单路和群路时钟分量. 当将该含有较强的时钟分量的信号注入到 SOA 锁模激光器后,在满足锁模条件时即可得到相应频率的时钟.

1 原理分析

时钟提取方案如图 1. 该方案包括“幅度整形

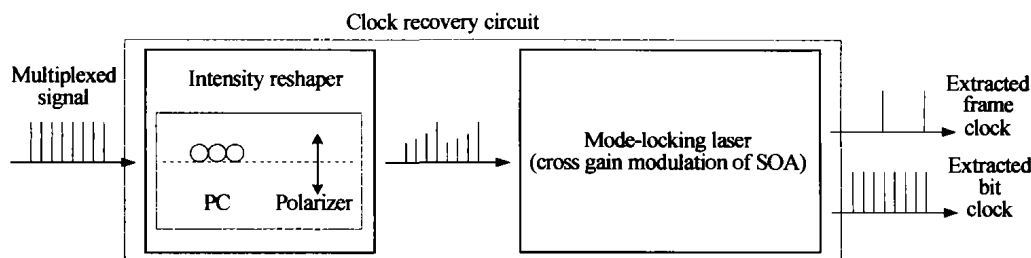


图 1 时钟提取方案示意图

Fig. 1 Schematic diagram of clock recovery

器”和 SOA 光纤锁模激光器两部分,其中“幅度整形器”由偏振控制器(polarization controller-PC)和起偏器构成,主要用于时钟分量的增强. 当传输的

*国家“863”计划资助项目(No. 2001AA122061)

Tel: 010-62282324-87 Email: yinlina_bupt@163.com

收稿日期: 2004-04-26

等幅均匀复用 OTDM 信号通过该时钟提取单元时,由于信号中各路脉冲之间偏振方向的差异,使得信号经过“幅度整形器”后各路脉冲幅度产生差别,成为非等幅均匀复用的 OTDM 信号. 通过调节 PC 可以改变数据信号中包含的各次谐波时钟分量的大小,从而可使信号中包含较强的单路时钟和群路时钟分量. 将该信号注入 SOA 锁模光纤激光器,在满足锁模条件的情况下,便可提取出相应的单路或群路时钟脉冲.

从激光器出射的光一般为线偏振光,在复用和传输的过程中,光偏振态的方向将发生旋转. 设信号光由 p 路脉冲以等幅等间隔复用,复用后的脉冲幅度均为 A ,间隔为 T_0/p (T_0 为复用前单路信号的周期),在复用和传输的过程中不采取任何偏振控制措施(可以节省偏振控制器件),因而必然导致信号

中各路脉冲彼此之间偏振方向的差异(见图 2(a)). 设“幅度整形器”中起偏器的光轴方向为 x 轴,各路脉冲与 x 轴的夹角分别设为 $\alpha_n, n=0,1,\dots,p-1$. 该信号经过 PC 后,通过调节 PC 可以使各路脉冲的偏振方向均发生旋转. 设旋转角度为 θ (逆时针旋转为正),则各路脉冲与 x 轴的夹角变为 $\alpha_n+\theta, n=0,1,\dots,p-1$, (见图 2(b)). 该信号通过起偏器后幅度变为 $A'_n=A\cos(\alpha_n+\theta), n=0,1,\dots,p-1$ (见图 2(c)). 由于 α_n 不同,因此经过“幅度整形器”后,等幅复用的信号光变成了非等幅复用的信号光. 通过调节“幅度整形器”中的 PC 可以使信号中各路脉冲相对幅度发生改变,从而使包含的各时钟分量的大小随之变化,为利用 SOA 锁模激光器进行时钟提取提供了条件.

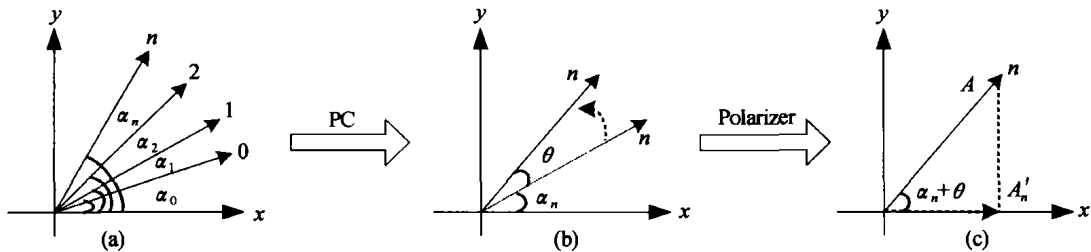


图 2 经过“幅度整形器”时,各路脉冲偏振态的变化
Fig. 2 State of polarization after “intensity reshaper”

周期为 T_0 的信号 $m(t)$ 可以表示为

$$m(t) = \sum_{k=-\infty}^{\infty} m_k \exp(jk\omega_0 t) \quad (1)$$

式中

$$m_k = \frac{1}{T_0} \int_0^{T_0} m(t) \exp(-jk\omega_0 t) dt \quad (2)$$

$\omega_0 = 2\pi f_0 = 2\pi/T_0$, f_0 为基频信号的频率.

从“幅度整形器”出射的信号光 $m(t)$ 可以看作在周期 T_0 内有 p 个非等幅均匀分布的脉冲,设 $f(t)$ 为单个脉冲的表达式,则 $m(t)$ 表达为

$$m(t) = \sum_{n=-\infty}^{\infty} f(t-nT_0/p) \quad (3)$$

式(2)的积分范围为一周期,由于脉冲很窄,故在积分范围内只需考虑 $0,1,\dots,p-1$ 共 p 个脉冲,式(3)可改写为

$$m(t) = \sum_{n=0}^{p-1} f(t-nT_0/p) \quad (4)$$

在只有 p 个脉冲即满足式(4)的情况下,对式(2)积分范围 $[0, T_0]$ 以外进行积分,其值接近于 0,在此情况下可将式(2)的积分范围扩展到无穷大,即

$$m_k = \frac{1}{T_0} \int_{-\infty}^{\infty} m(t) \exp(-jk\omega_0 t) dt = \frac{1}{T_0} \int_{-\infty}^{\infty} \sum_{n=0}^{p-1} f(t-nT_0/p) \exp(-jk\omega_0 t) dt \quad (5)$$

设单个脉冲信号为高斯型,它满足

$$f(t) = A \exp(-\frac{t^2}{\tau^2}) \quad (6)$$

式中 A 为脉冲幅度参量, τ 为脉宽参量.

将式(6)代入式(5)得

$$m_k = \frac{1}{T_0} \int_{-\infty}^{\infty} \sum_{n=0}^{p-1} A'_n \exp\left[-\frac{(t-nT_0/p)^2}{\tau^2} - jk\omega_0 t\right] dt \quad (7)$$

令 $x = t - nT_0/p$, 则 $t = x + nT_0/p, dt = dx$, 代入式(7)得

$$\begin{aligned} m_k &= \frac{1}{T_0} \int_{-\infty}^{\infty} \sum_{n=0}^{p-1} A'_n \exp\left[-\frac{x^2}{\tau^2} - jk\omega_0(x+nT_0/p)\right] dx = \\ &= \frac{1}{T_0} \int_{-\infty}^{\infty} \sum_{n=0}^{p-1} A'_n \exp\left[-\frac{x^2}{\tau^2} - j2\pi kx/T_0 - jk2\pi n/p\right] dx = \\ &= \frac{1}{T_0} \int_{-\infty}^{\infty} \exp\left[-\left(\frac{x}{\tau} + j\pi k\tau/T_0\right)^2\right] dx \exp\left[-(k\pi\tau/T_0)^2\right] \sum_{n=0}^{p-1} A'_n \exp(-jk2\pi n/p) = \frac{\sqrt{\pi}}{T_0} \exp\left[-(k\pi\tau/T_0)^2\right] \sum_{n=0}^{p-1} A'_n \exp(-jk2\pi n/p) = \frac{\sqrt{\pi}A}{T_0} \exp\left[-(k\pi\tau/T_0)^2\right] \sum_{n=0}^{p-1} \cos(\alpha_n+\theta) \exp(-jk2\pi n/p) \end{aligned} \quad (8)$$

式(8)即为等幅均匀复用的周期信号在经过“幅度整形器”后包含的各次谐波时钟分量大小的表达式.

考虑由八路脉冲 ($p=8$) 等幅均匀复用而成的信号光经过“幅度整形器”后包含的帧时钟和比特时钟分量的大小.

帧时钟即基频($k=1$)时钟分量的大小为

$$|m_1| = \frac{\sqrt{\pi}A}{T_0} \exp \left[-(\pi\tau/T_0)^2 \right] \sum_{n=0}^7 \cos(\alpha_n + \theta) \cdot \exp(-j2\pi n/p) \quad (9)$$

比特时钟即八次谐波($k=8$)时钟分量的大小为

$$|m_8| = \frac{\sqrt{\pi}A}{T_0} \exp \left[-(8\pi\tau/T_0)^2 \right] \sum_{n=0}^7 \cos(\alpha_n + \theta) \quad (10)$$

由式(8)~(10)可以得出如下结论

1)等幅均匀复用的信号光经“幅度整形器”后,包含的各次谐波时钟分量大小与复用信号的周期 T_0 、幅度 A 以及脉宽 τ 有关,当 T_0 一定时,各谐波分量的大小随复用信号幅度的增加而增大,随脉宽的增加而减小;2)在 A 、 T_0 和 τ 一定时,通过调节PC改变 θ 角,使各次谐波时钟分量的大小发生改变,从而可获得较强的帧时钟和比特时钟分量;3)一般情况下,基频时钟分量强度较弱,容易受到其它谐波时钟分量的影响,因此提取单路时钟时,腔内功率不宜过大;4)当信号光由八路脉冲完全等幅均匀复用并且偏振态一致时,则经“幅度整形器”后各路脉冲幅度仍相等,此时八次谐波时钟分量为最大,而其它谐波时钟分量均为0,在此情况下只能提取群路时钟。

根据式(8)~(10)知,当信号光经过“幅度整形器”时,通过调节偏振控制器可以使需要的时钟频率分量得到增强。当用包含较强的时钟分量的信号光调制SOA光纤锁模激光器并满足锁模条件时,便可以提取出相应频率的时钟脉冲。

2 实验装置及结果

信号光的产生见图3(a):从2.5 GHz增益开关DFB激光器输出的脉冲经过色散补偿光纤(Dispersion Compensation Fiber-DCF)和梳状色散光纤(Comb-like Dispersion Profiled Fiber-CDPF)进行线性和非线性压缩,压窄后的脉冲进入时分复用器,通过调节各路脉冲的损耗和相对时延获得等幅均匀复用的20 GHz OTDM信号。时钟提取光路见图3(b)。复用后的信号光先经“幅度整形器”来增强需要的时钟频率分量,再经EDFA放大从而达到足够的功率来调制SOA。放大后的信号光通过环形器逆时针注入SOA中,使其产生交叉增益调制(Cross Gain Modulation-XGM)效应,对环形腔的增益进行调制。腔内加入两个偏振控制器用于调节信号光脉冲和时钟脉冲均与SOA的偏振态达到最佳匹配。激光器中的掺铒光纤放大器(Erbium-doped Fiber Amplifier-EDFA)用于补偿腔内损耗,

可调谐滤波器用于选择输出时钟脉冲的波长,光延迟线用于调节腔长从而实现时钟脉冲的提取,90:10耦合器用于输出时钟脉冲。

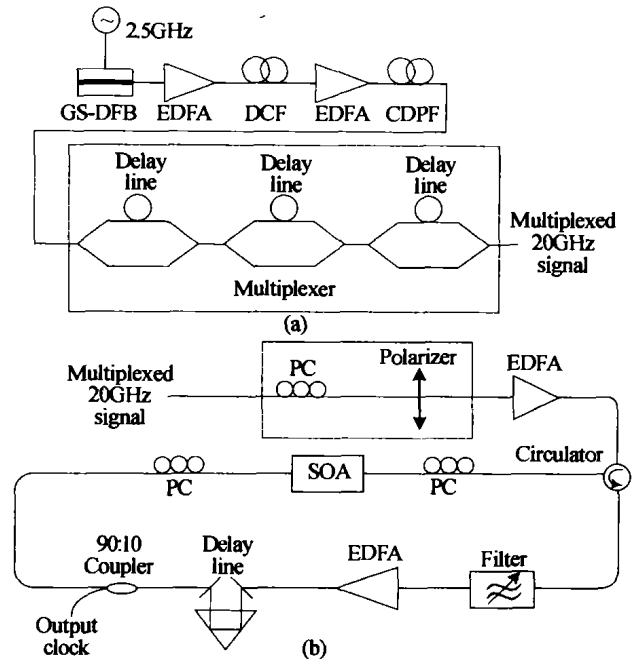


图3 (a)复用信号的产生(b)时钟提取的实验装置
Fig. 3 (a) Multiplexed signal (b) Experimental setup for all-optical clock recovery

调节“幅度整形器”中的PC可以使信号中各路脉冲的相对幅度发生改变,从而使各时钟分量的强度发生变化。通过调节腔内的延迟线使腔长与调制速率相匹配,在满足锁模条件时即可提取出相应频率的时钟。通过调节腔内的PC和腔增益(改变EDFA的抽运功率和SOA的偏置电流)来得到理想的时钟脉冲。实验发现调节腔内PC对输出脉冲基本无影响,说明SOA的增益对偏振的敏感性很低,因而周围环境引起的光偏振扰动对提取的时钟脉冲质量影响很小,这为方案的实用化奠定了基础。另外需要指出的是,当提取单路时钟时,腔内增益不宜过大,以避免高次谐波分量的干扰,使时钟脉冲质量恶化,这与理论分析是一致的。

实验结果如图4,其中(a)为等幅均匀复用的20 GHz信号光和相应的时钟频谱,可以看出此信号光中包含的单路时钟成份很弱,而群路时钟分量非常强;(b)是经过“幅度整形器”后的信号光和相应的时钟频谱。与图(a)相比,2.5 GHz时钟分量增强了将近20 dB,此时20 GHz的时钟分量仍很强,从而为单路时钟和群路时钟的提取提供了条件;(c)是提取的2.5 GHz单路时钟和20 GHz群路时钟。利用SOA注入锁模激光器提取的时钟信号波长可调谐,脉冲抖动小,基本无超模噪声,可长时间持续稳定工作,是较理想的时钟源。

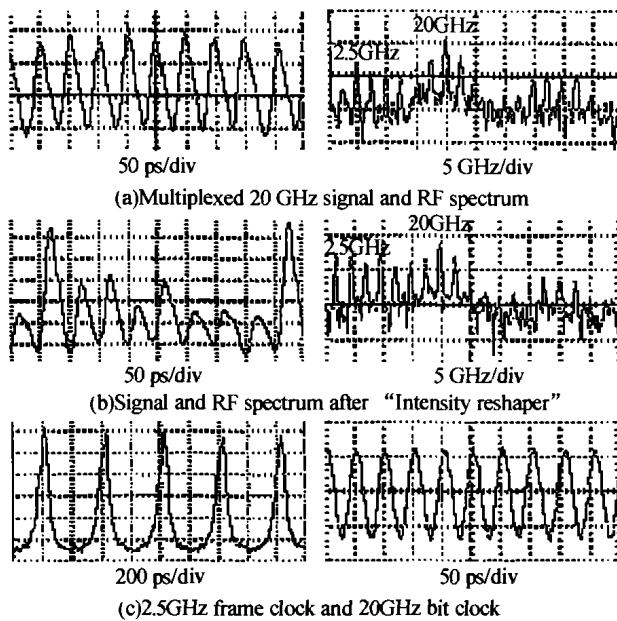


图4 实验结果

Fig. 4 Experimental results

3 结论

本文提出了针对等幅均匀复用的 OTDM 信号进行全光时钟提取的新方案,该方案由“幅度整形器”和 SOA 注入锁模光纤激光器构成. 实验上成功地从等幅均匀复用的 8×2.5 GHz 信号中提取出了 2.5 GHz 单路时钟和 20 GHz 群路时钟光脉冲.

利用该方案进行时钟提取具有诸多优点. 例如,该方案对注入的信号光没有任何限制,从而简化了 OTDM 信号的产生和传输;提取的时钟脉冲质量高、稳定性好、波长可调谐;该方案完全由商用器件构成,容易实现,并且适用于高速 OTDM 信号的时钟提取;SOA 注入锁模光纤激光器对偏振态不敏感的特性为该方案的进一步实用化创造了条件.

参考文献

- 高以智, 姜采云, 姚敏玉, 等. 用光电振荡器提取帧时钟实现 4×10 Gb/s OTDM 信号 165 km 传输. 光子学报, 2002, **31**(1): 30~32
- Gao Y Z, Lou C Y, Yao M Y, *et al.* *Acta Photonica Sinica*, 2002, **31**(1): 30~32
- 王桐, 李智红, 姜采云, 等. 一种减少基于 SOA 的全光时钟提取码型效应的新方法. 光子学报, 2002, **31**(2): 173~177
- Wang T, Li Z H, Lou C Y, *et al.* *Acta Photonica Sinica*, 2002, **31**(2): 173~177
- 王兆欣, 王桐, 霍力, 等. 10、20、40 Gb/s 速率下恶化信号的时钟提取. 光子学报, 2003, **32**(9): 1090~1093
- Wang Z X, Wang T, Huo L, *et al.* *Acta Photonica Sinica*, 2003, **32**(9): 1090~1093
- Kao Y H, Liang Y. Self-synchronization of 100-Gbit/s TDM packets using a semiconductor laser amplifier and an intensity discriminator, Conference on Lasers and Electro-Optics, 1998 OSA Technical Digest Series, 1998: 503~504
- Xia T J, Kao Y H. Novel self-synchronization scheme for high-speed packet TDM networks. *IEEE Photonics Technology Letters*, 1999, **11**(2): 269~271
- Hyuek Jae Lee. A simple packet-level clock extraction scheme using a terahertz optical asymmetric demultiplexer. *IEEE Photonics Technology Letters*, 1999, **11**(10): 1310~1312
- Patrick D M, Manning R J. 20 Gb/s all-optical clock recovery using semiconductor nonlinearity. *Electron Lett*, 1994, **30**(2): 151~152
- Vlachos K, Theophilopoulos G, Hatziefremidis A, *et al.* 30 Gb/s all-optical clock recovery circuit. *IEEE Photon Technol Lett*, 2000, **12**(6): 705~707
- 戴居丰, 于晋龙, 马晓红, 等. 从非均匀分布的信号脉冲中提取基频时钟脉冲. 中国激光, 2001, **A28**(1): 67~70
- Dai J F, Yu J L, Ma X H, *et al.* *Chinese Journal of Lasers*, 2001, **A28**(1): 67~70
- 宋立军, 李世忱, 葛春风, 等. 脉幅有序变化 OTDM 信号的支路及群路全光时钟提取. 中国激光, 2001, **A28**(11): 1010~1012
- Song L J, Li S C, Ge C F, *et al.* *Chinese Journal of Lasers*, 2001, **A28**(11): 1010~1012

All Optical Bit and Frame Clock Recovery From Equal-amplitude Even-multiplexed OTDM Signals

Yin Lina, Liu Guoming, Cao Zhuo, Wu Jian, Lin Jintong

Key Laboratory of Optical Communication and Lightwave Technologies of MOE, Beijing University of Posts and Telecommunications, Beijing 100876

Received date: 2004-04-26

Abstract A novel all-optical clock recovery scheme based on “Intensity reshaper” and mode-locked semiconductor fiber ring laser is demonstrated for equal-amplitude even-multiplexed OTDM signals, which simplifies signal generation and propagation in high-speed OTDM systems. In theory, a mathematical expression is given about the intensity of harmonic of clock-frequency component. The relative intensity of every frequency component will change by adjusting the PC in the “Intensity reshaper”, so the desirable clock-frequency component can be enhanced, which is helpful for clock recovery. In experiment, 2.5 GHz frame clock and 20 GHz bit clock are extracted from equal-amplitude even-multiplexed 8×2.5 GHz OTDM signal by using this scheme. The extracted clock pulses have several desirable features such as low timing jitter, broad wavelength tuning range and polarization independence. This technique can be applied to clock recovery in high-speed OTDM network.

Keywords OTDM; All-optical clock recovery; Injection mode-locked fiber laser; Semiconductor optical amplifier (SOA); Equal-amplitude even-multiplexed



Yin Lina was born in 1976 in Hebei. She received her M. S. degree in the Institute of Laser Engineering in Beijing University of Technology, Beijing, China, in 2002. Currently she is a Ph. D. candidate of Beijing University of Posts and Telecommunications (BUPT), and mainly working on all-optical clock recovery and other optical signal processing technologies in optical time division multiplexing (OTDM) network.