

# 基于 OFDR/WDM 的光纤光栅传感网络研究\*

李志全 黄丽娟 吴飞 王会波 腾峰成

(燕山大学仪器科学与工程系,河北,秦皇岛 066000)

**摘要** 应用光频域反射复用技术与波分复用技术,解决了光纤光栅传感网络的寻址问题;使用可调谐滤波器,实现了复用信号的解调;具体地分析了光频域反射复用技术的基本原理,从理论上推算了系统的空间分辨率和测量范围,并进行了 3×3 光栅阵列传感网络的实验研究. 该方案充分利用了光信号的频率和波长信息,在光源功率足够大的前提下,显示出新设计的传感网络具有寻址和解调几百个光栅信号的潜在能力,在大型建筑设施分布式二维或三维应力监测中有很好的应用前景.

**关键词** 光纤光栅;光频域反射复用(OFDR);波分复用(WDM);传感网络

中图分类号 TN919.11 文献标识码 A

## 0 引言

近年来,光纤光栅在传感领域的应用已越来越引起人们的重视,尤其是在智能结构分布式应力测量中的应用. 光纤光栅传感器的突出优点之一是可实现准分布式传感,在一根光纤上连续刻入多个光纤光栅,利用复用技术就可以实现对各种传感量的准分布式测量<sup>[1]</sup>. 目前用的最多的复用技术是波分复用(Wavelength division multiplexing,简称 WDM),由于 WDM 光纤光栅传感系统中,光栅复用个数受光源谱宽、光栅带宽以及相邻光栅间距的影响,事实

上复用容量很有限. 为了扩大传感网络的光栅复用容量,人们相继提出了波分/时分复用<sup>[2,3]</sup>、波分/空分复用<sup>[4]</sup>等混合式复用技术,较大程度上提高了光栅复用容量. 本文提出用光频域反射复用<sup>[5,6]</sup>(Optical frequency domain reflectometry,简称 OFDR)与波分复用相结合的方法来实现光纤光栅传感网络的地址查询,所查询的信号用可调谐滤波器法实现解调.

## 1 系统复用和解调原理

系统原理如图 1. 宽带光源发出的光经 M-Z 强

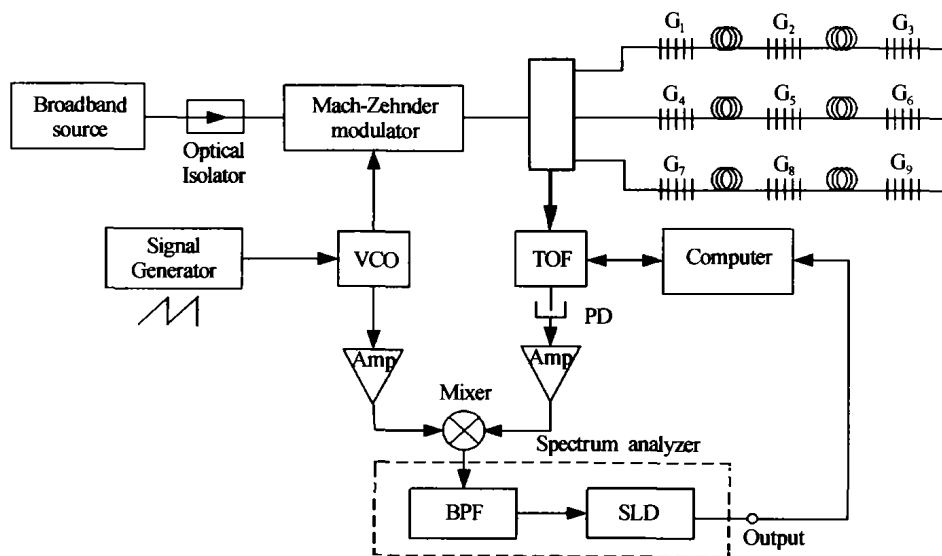


图 1 基于 OFDR/WDM 的光纤光栅复用传感系统框图

Fig. 1 Schematic diagram of multiplexed FBG sensor system based on OFDR/WDM (BPF-band pass filter, SLD-square law detector) 度调制器调制以后,出射光的光强可以表示为

$$I(t) = I_0(1 + M_1 \cos \omega_m t) \quad (1)$$

式中  $I_0$  为强度调制前的光强;  $M_1$  为强度调制系数;  $\omega_m$  为调制信号的角频率. 如果用由压控振荡器

(VCO)产生的频率按锯齿波线性变化的信号对光源进行调制,则有  $\omega_m = \omega_1 + kt$ ,其中  $\omega_1$  是调制信号的初始角频率,  $k$  为角频率线性变化的斜率. 若仅考虑交流光强,则式(1)可以改写为

$$I(t) = I_0 M_1 \cos(\omega_1 t + kt^2) \quad (2)$$

调制光经耦合器进入光纤光栅阵列,反射回来的信号光经可调谐滤波器(TOF)后被光电探

\*国家自然科学基金(项目编号:6037702)资助项目

Tel:0335-8057041 Email:ysu\_wf@sohu.com

收稿日期:2003-07-14

测器(PD)接收,转换成电压信号为

$$V_s(t_i) = KI_0 M_1 \cos(\omega_1 t + kt_i^2) \quad (3)$$

式中  $V_s(t_i)$  为  $i$  个光栅信号对应的转换电压;  $K$  为光电探测器转换系数. 与 VCO 参考信号  $V_r = V_0 \cdot \cos(\omega_1 t + kt_0^2)$  在混频器中相乘. 因为两个相乘信号有时延, 它们对应的调制频率不同, 因此会产生拍频信号. 频率是随时间线性变化的, 因此对同一时延, 拍频相等; 而对时延不同的光栅, 拍频则不相等. 利用拍频的差异就可以实现光栅的复用, 其基本原理如图 2.

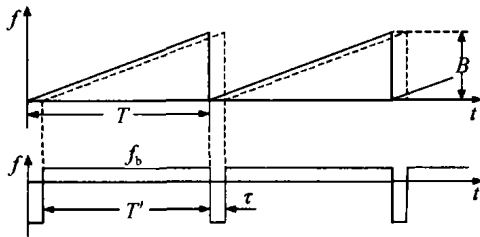


图2 拍频产生基本原理图  
Fig. 2 Production of beat frequency

图2中,  $B$  为最大调频量;  $T$  为锯齿波信号的周期;  $T'$  为拍频信号的持续时间;  $\tau$  为测量信号与参考信号的时延, 它包括光纤延迟线产生的时延和光强调制器、TOF、PD 等光电器件引入的时延. 根据图中几何关系, 第  $i$  个光栅上的测量信号与参考信号产生的拍频为

$$f_{bi} = \tau_i B / T = \tau_i f_s B \quad (4)$$

式中  $\tau_i$  为第  $i$  个光栅信号与参考信号间的时延;  $f_s$  为锯齿波信号的频率. 为了从理论上分析系统的空间分辨率, 做相邻两个光栅的时延差

$$\Delta\tau = (\Delta f_b / B f_s) \quad (5)$$

同时

$$\Delta\tau = (2\Delta L n / c) \quad (6)$$

式中  $\Delta L$  为相邻两光栅间距;  $n$  为光纤的有效折射率. 由式(5)、(6)可得

$$\Delta L = (c \Delta f_b / 2 B f_s n) \quad (7)$$

因为拍频信号  $f_{bi}$  的持续时间和频谱分析时间均为有效时间  $T'$ , 由于一般总有目标时延  $\tau_i \ll T$ , 所以有  $1/T' \approx 1/T = f_s$ , 恰好对应 FFT 两根谱线之间的间距, 即有  $\Delta f_{b\min} = f_s$ , 所以

$$\Delta L_{\min} = \frac{c \Delta f_{b\min}}{2 B f_s n} = \frac{c}{2 B n} \quad (8)$$

如果取  $\Delta\tau_{\max} = T/10 = 1/10 f_s$ , 则有

$$\Delta L_{\max} = \frac{c \Delta f_{b\max}}{2 B f_s n} = \frac{c}{2 n 10 f_s} \quad (9)$$

由上述分析可知:  $\Delta L_{\min}$  和  $\Delta L_{\max}$  分别为系统的空间分辨率和测量范围.

OFDR 寻址是根据各测量点光栅信号与参考信号间的时延(拍频)不同实现对不同测量光栅的地

址查询, 它利用了光信号的频率信息, 而并没有充分利用光的波长信息. 为了充分利用光的频率和波长信息, 将 OFDR/WDM 相结合, 在拍频相等的位置处放置 Bragg 波长不同的光栅, 通过 TOF 可以实现寻址和解调; Bragg 波长相同的光栅放置在拍频不同的位置上, 通过频谱分析仪可以实现寻址, 同时用 TOF 实现信号解调.

## 2 实验结果与讨论

系统实验装置如图 1. 实验采用的宽带光源是 ASE 光源; RF 调制信号的参数为:  $B = 40$  MHz,  $f_s = 5$  KHz; 采用的 TOF 是光纤 Fabry-Perot 腔可调谐滤波器(简称 FFPF), 其线宽为 0.2 nm, 电压调制系数为 3.21 nm/V. 采用的 9 个光栅其反射率均约为 99%; 自由状态下它们的布喇格波长分别为:  $G_1$ 、 $G_5$ 、 $G_9$  为 1552.32 nm,  $G_2$ 、 $G_6$ 、 $G_7$  为 1556.40 nm,  $G_3$ 、 $G_4$ 、 $G_8$  为 1560.38 nm; 它们的带宽均在 0.2 nm 左右; 同一分支上各光栅之间的距离均为 10 m. 从频谱分析仪上可以读出  $G_1 \sim G_9$  对应的拍频分别为: 15 kHz, 35 kHz, 55 kHz, 15 kHz, 35 kHz, 55 kHz, 15 kHz, 35 kHz, 55 kHz, 如图 3.

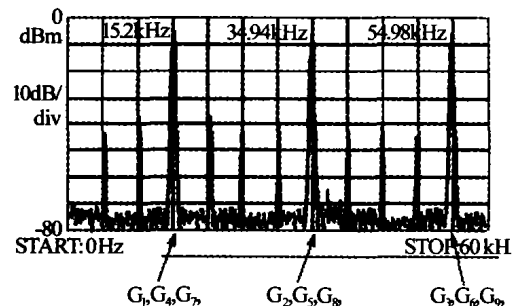


图3 拍频信号频谱图  
Fig. 3 Beat-note spectra of FBG sensors

从图中可以看出, 相对参考信号有相同时延的位置处的拍频信号相等, 即:  $f_{b1} = f_{b4} = f_{b7}$ ,  $f_{b2} = f_{b5} = f_{b8}$ ,  $f_{b3} = f_{b6} = f_{b9}$ . 对  $G_2$ 、 $G_5$ 、 $G_7$  分别施加 0 ~ 1500  $\mu\text{e}$  的应变, 通过调节 FFPF 对各光栅扫描, 当频谱分析仪上检测到拍频信号时记录下 FFPF 的控制电压, 其电压值对应某个光栅的波长漂移量, 即所加的应变大小. FFPF 的控制电压与各光栅上所加应变关系如图 4(a) ~ (b) 所示, 可见它们成较好的线性关系. 同时注意到:  $G_2$  和  $G_5$  有相同的拍频而对应 FFPF 的控制电压不同; 而  $G_2$  和  $G_7$  的由于中心波长一样, 若施加相同的应变对应的 FFPF 控制电压是相等的, 但是两者的拍频不同, 这就实现了 OFDR/WDM 的混合复用和解调.

根据式(8)和式(9)可知, 实验中系统的理论空间分辨率为 2.5 m, 测量范围为 2000 m, 可见测量范围和复用容量都相当大.

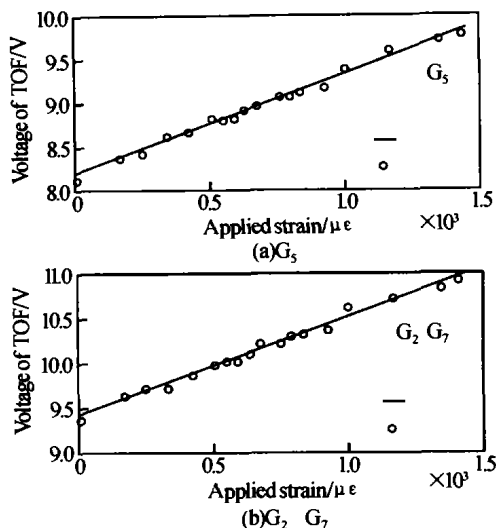


图4 FFPF调制电压与各光栅上施加的应变之间的关系图  
Fig.4 Applied voltage of FFPF as function of the strain applied to gratings

## 4 结论

在分析 OFDR 测量基本原理的基础上,提出 OFDR 与 WDM 混合复用的寻址方案,并结合光纤 FP 腔可调谐滤波器,实现滤波解调. 该系统保持了波长解调的优点, OFDR 技术在其中仅起到地址查询的作用,由于最小空间分辨率在米量级,所以微小的环境扰动引起的频率波动不会引起地址查询误差. 该方案充分利用了光信号的频率和波长信息,如果光源功率足够大,可以实现几百个光栅信号的复用,

在对大型建筑设施进行二维或三维应力监测中有很好的应用前景.

## 参考文献

- 1 柳春郁,余有龙,张昕明,等. 基于悬臂梁调谐技术的光纤光栅无源振动监测. 光子学报,2003,32(9):1067~1069  
Liu C Y, Yu Y L, Zhang X M, et al. *Acta Photonica Sinica*, 2003,32(9):1067~1069
- 2 杨石泉,蒙红云,董新永,等. 一种简单的光纤光栅电调谐方法. 光子学报,2002,31(7):907~910  
Yang S Q, Meng H Y, Dong X Y, et al. *Acta Photonica Sinica*, 2002,31(7):907~910
- 3 王天枢,郭玉彬,白冰,等. 用超磁波伸缩调谐光纤光栅的光分/换复用器. 光子学报,2003,32(9):1106~1109  
Wang T S, Guo Y B, Bai B, et al. *Acta Photonica Sinica*, 2003,32(9):1106~1109
- 4 余有龙,谭华耀,等. 有源波、空分复用光纤光栅传感网络. 中国激光,2002,29(2):131~134  
Yu Y L, Tan H Y, et al. *Chinese Journal of Lasers*, 2002, 29(2):131~134
- 5 Oberson P, Huttner B, Guinnard O, et al. Optical frequency domain reflectometry with a narrow linewidth fiber laser. *IEEE Photonics Technology Letters*, 2000,12(7):867~869
- 6 Hotate K, Song X L, He Z Y. Stress-location measurement along an optical fiber by synthesis of triangle-shaped optical coherence function. *IEEE Photonics Technology Letters*, 2001,13(3):233~235

## Study of Fiber Bragg Grating Sensor System Based on OFDR/WDM

Li Zhiquan, Huang Lijuan, Wu Fei, Wang Huibo, Ten Fengcheng

Instrument Science and Engineering Department, Yanshan University, Qinhuangdao 066000

Received date:2003-07-14

**Abstract** Optical frequency domain reflectometry (OFDR) techniques and wavelength division multiplexing (WDM) techniques are applied to interrogating fiber grating array and tunable optical filter (TOF) to modulating multiplex signals. The fundamental principle of OFDR has been analyzed and the space resolution and measurement range of this system were calculated theoretically and then a sensor network of FBG array was experimentally demonstrated. Making full use of optical frequency and wavelength information, this system has shown the potentialities of interrogating and demodulating signals from several hundreds FBG sensors on the premise that power of light source is large enough. This system has good prospects in two or three-dimensional distribution stress monitoring of large structures.

**Keywords** Fiber grating; OFDR; WDM; Sensor network



**Li Zhiquan** was born in 1954. He received Ph. D. degree from Harbin Institute of Technology in 2000. Now he is a doctoral tutor of Measurement Technology and Instrumentation and engaged in the research on nonlinear photoelectric sensing.