

高信噪比集成化共振光电探测器

李卫^{1*}, 武志学^{1,2}, 王庆伟¹, 李瑞鑫¹, 李庆回¹, 鞠明健¹, 高子超¹, 尚鑫¹, 田龙^{1,3**}, 郑耀辉^{1,3}¹山西大学光电研究所, 量子光学与光量子器件国家重点实验室, 山西 太原 030006;²山西大学物理电子工程学院, 山西 太原 030006;³山西大学极端光学协同创新中心, 山西 太原 030006

摘要 在理论分析的基础上,利用光电二极管的固有结电容和可变电感构成共振电路实现光电探测。通过精简电路并对电路板进行精密布板设计,降低由原内部混频电路带来的杂散寄生电容的影响;利用选定低噪声芯片、低转换损耗混频器及滤波器隔离噪声,构建高信噪比的集成化共振型光电探测器(RPD),并实现了对特定调制信号的高效探测。实验结果表明:在相同条件下,RPD增益在共振频率下比商用宽带探测器(BPD)高大约 30 dB。利用 RPD 获得的锁腔误差信号的峰峰值是 BPD 的 16 倍,其误差信号的信噪比比现有 BPD 高 18 dB 左右。可见,此 RPD 能够为高性能压缩态光场制备提供器件支持。

关键词 量子光学; 共振电路; 光电探测; 集成化; 高信噪比; 压缩态

中图分类号 O431.2 **文献标志码** A

DOI: 10.3788/AOS221918

1 引言

在量子增强探测中,压缩态光场因具有在某一正交分量上突破散粒噪声极限的特性,已经在量子增强磁场测量^[1-2]、量子增强引力波探测^[3-7]以及量子增强分布式传感^[8-11]方面发挥重要作用。在这些领域中,压缩态光场的稳定性及压缩度直接影响量子增强灵敏度及信噪比(SNR)。

在制备压缩态光场方面,腔增强参量下转换过程已经成为制备压缩态光场的有效途径^[12-16]。德国研究小组在 2016 年实现了 1064 nm 波段 15 dB 压缩态光场实验制备^[17];本课题组也在 2017 年制备出 12.6 dB 明亮压缩态光场^[18]以及 13.2 dB 压缩真空态光场^[19]。压缩态光场的压缩度依赖于低损耗以及低相位抖动,其中腔长及相位锁定的稳定性尤为重要;目前,Pound-Drever-Hall(PDH)方法是进行锁定的最常用方法^[20],而光电探测器^[21-22]对于 PDH 中极微弱信号的探测及提取起到关键作用。对于 PDH 锁定系统,耦合到光电探测器的有用信号是调制频率下的窄带信号,而传统宽带光电探测器放大整个频带中的信号和噪声,这不利于提高信噪比。值得注意的是,在制备明亮压缩态光场中,种子光被用于主动稳定参量腔,种子光功率增加会导致泵浦光噪声耦合到明亮压缩态光场中,导致

压缩度降低,因此设计高增益、高信噪比的光电探测器至关重要。

在光电探测中,受益于半导体工业的快速发展,工作在不同波长范围的光电探测系统已经在天文学研究^[23]、高分辨率成像^[24]、材料识别^[25]等方面发挥了重要作用。2016 年,中山大学实现了一种通过量子点嵌入聚苯胺的纳米级光电探测器,该探测器能够在 365~550 nm 的波长范围内表现出良好的响应度^[26]。同年,复旦大学研制了一种低成本的基于纳米薄膜的光电探测器,实现了高灵敏度、宽探测范围的紫外光检测^[27]。此外,基于微纳光学的光电探测系统在高像素密度图像传感等领域展现出良好的应用前景^[28]。然而在实际应用中,微纳光电探测器的纳米分光结构需要满足一定视场角和偏振无关的技术需求,但大多数研究工作仅分析了正入射和单一偏振的情况,这意味着高信噪比和良好的适应性也是光电探测器必须具备的特征。传统光电探测器利用光电二极管将光信号转化为光电流,通过跨阻放大器将其转换为电压信号并对所有光电流信号进行放大。然而,光电二极管具有一定结电容,结合可变电感可以形成电感电容(LC)共振电路,使其对特定频率信号进行共振增强,这就是共振型光电探测器(RPD)的原理。LC 共振电路可等效为并联共振电路,可以看成是一个带通滤波器,只放大需要的

收稿日期: 2022-11-02; 修回日期: 2022-11-27; 录用日期: 2022-12-16; 网络首发日期: 2023-01-06

基金项目: 国家重点研发计划(2020YFC2200402)、国家自然科学基金(62027821,62225504,62035015,U22A6003,12274275,11874250,12174234)、山西省重点研发计划(202102150101003)、山西省三晋学者特聘教授项目

通信作者: *xliwei@sxu.edu.cn; **tianlong@sxu.edu.cn

频段,抑制不需要频段的噪声。2016年,本课题组研发出品质因数 Q 为 97.6 的探测器^[29],并将其和自研宽带探测器输出误差信号峰峰值进行对比。2018年,日本东京大学设计出一种共振型差分宽带光电探测器,用于 500 MHz 带宽下低噪声零差探测,利用 5 mW 的连续振荡波获得了 12 dB 的散粒噪声对电子学噪声的信噪比^[30]。2019年,本课题组研制出品质因数更高的探测器^[31]。然而,品质因数 Q 直接表征对共振频率外噪声信号的抑制效果,误差信号的信噪比则直接影响锁定后腔长及相位的最小抖动。

本文在理论分析的基础上,基于共振电路及跨阻放大电路进行整体设计,选定低噪声运算放大器芯片、低温漂系数元件,采用高频电路板材和敷铜工艺降低电路板的杂散电容,并利用 Altium Designer 软件优化

电路布局,避免电子元件在电路板中排布不合理导致的相互串扰,成功研制出高信噪比的 RPD,并基于波长为 1550 nm 的激光搭建了光电探测器性能测试系统。所研制的 RPD 共振频率为 20 MHz,品质因数 Q 达到了 70,其增益在共振频率下比商用宽带探测器(BPD)的增益高 30 dB。在相同条件下,所设计的 RPD 锁腔误差信号的峰峰值是商用 BPD 的 16 倍,其误差信号的信噪比比现有的商用 BPD 高 18 dB。此 RPD 可为光电反馈控制及压缩态光场制备提供关键器件。

2 共振型探测器原理

与传统的 BPD 相比,RPD 不仅可以有效滤除带宽外的噪声,还可以在共振频率处增强信号。RPD 的共振频率测量框图如图 1 所示。

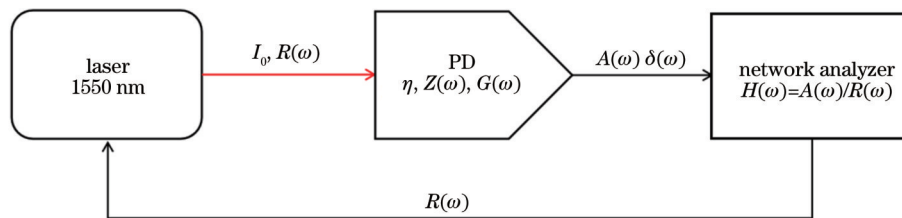


图 1 RPD 的共振频率测量框图

Fig. 1 Block diagram of resonance frequency measurement of RPD

强度为 I_0 的激光被网络分析仪 (KEYSIGHT E5061B) 产生的内部参考信号 $R(\omega)$ 调制后入射到光电探测器上。该调幅激光束由光电探测器测量,然后馈入网络分析仪。参考信号 $R(\omega)$ 是在某一连续频率范围内设定的扫频信号,光电探测器将入射的调制光束转换为电信号 $A(\omega)$ 接入到网络分析仪的信号输入端。光电探测器输出信号 $A(\omega)$ 与网络分析仪内部参考信号 $R(\omega)$ 之比,即为屏幕上呈现的 RPD 传输函数 $H(\omega)$ 。网络分析仪的分析过程可以表示为

$$H(\omega) = \frac{A(\omega)}{R(\omega)} = \frac{I_0 \cdot R(\omega) \cdot \eta \cdot Z(\omega) \cdot G(\omega) \cdot \delta(\omega)}{R(\omega)}, \quad (1)$$

式中: η 为 InGaAs 光电二极管的响应度; $Z(\omega)$ 为电流-电压转换器的总阻抗,其值随频率而变化; ω 为分析频率; $G(\omega)$ 和 $\delta(\omega)$ 分别为总增益和总损耗^[31]。

图 2(a) 显示了基于并联 LC 共振电路的 RPD 电路布局,该电路由光电二极管的结电容 C 和一个电感组成,其等效电路如图 2(b) 所示。

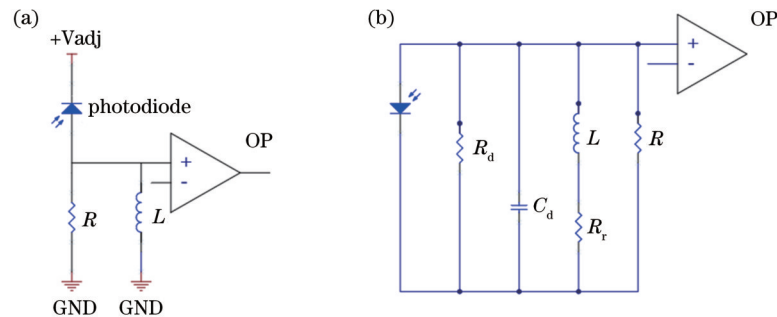


图 2 LC 共振电路及其等效电路布局。(a) LC 共振电路;(b) 等效电路

Fig. 2 Layout of the LC resonant circuit and its equivalent circuit. (a) LC resonant circuit; (b) equivalent circuit

并联共振 LC 电路可作为电流-电压转换器,光电二极管中产生的光电流被负载电阻(电阻值为 R) 转换成电压,然后该电压被运算放大器(OP)放大。 R_d 为光电二极管的暗电阻,其几百兆欧的阻值在并联电路中可以被忽略。理想二极管、固有电容(电容值为 C_d)

和暗电阻(电阻值为 R_d) 组成光电二极管的等效电路。 R_r 为电感器(电感值为 L) 的实电阻。LC 共振电路也可用于带通放大器,其可提升预期频率的信号,并抑制不需要的其他频率信号(尤其是低频噪声)。当该电路导纳虚部为 0 时,发生共振,共振频率为

$$f = \frac{\omega}{2\pi} = \frac{1}{2\pi} \sqrt{\frac{1}{LC_d} - \frac{R_r^2}{L^2}} \quad (2)$$

通常条件下,电感器的实际电阻 R_r 很小,因此共振频率可以简化为

$$f = \frac{1}{2\pi\sqrt{LC_d}} \quad (3)$$

LC 电路在共振频率附近通过共振提升光电流,品质因数 Q 与共振电路的增益 B 与 3 dB 带宽 W_{3dB} 有关:

$$Q = \frac{f}{BW_{3dB}} \quad (4)$$

为了优化超低功耗的相位稳定性能,要求品质因数 Q 尽可能大。可以通过最小化反向偏置电压的结电容获得高品质因数。然而,受限于光电二极管的饱和激光功率和反向击穿电压,结电容被限制在有限的范围内。随着电感 L 的增大,品质因数 Q 增大,但电感器的绕组电阻也增加。作为损耗电阻的一部分,绕组电阻对品质因数 Q 有不利影响。因此,电感 L 和品质因数 Q 之间存在权衡关系。

3 共振探测器电路设计

根据上述原理,图 3 给出了共振探测器的详细原理,其电路主要包括共振和信号检测电路与放大电路。 C_3 是一个馈通穿心电容,光电转换器件采用 ETX500T 的 InGaAs 光电二极管。ETX500T 在 1550 nm 处具有高量子效率,1550 nm 波长下,其响应度 η 约为

0.95 A/W,是近红外光谱压缩态产生腔锁定的有力候选。在共振电路中,电感器具有 3 种功能:LC 共振电路的组成部分、直流 (DC) 信号分流器和低频电子噪声衰减器。由于交流 (AC) 分量远小于 DC 分量,因此选择适合的电感器和电容器 C_5 对于分离 DC 和 AC 信号非常重要。为光电二极管提供可调反向偏置电压,以改变结电容并微调共振频率。在交流放大电路中,采用 THS3201 作为交流前置放大器,单位增益带宽为 1.8 GHz,光电二极管中产生的光电流在电流电压转换器两端产生电压,并由运算放大器 THS3201 放大。在直流放大电路中,光电流经跨阻运算放大器 N_3 (AD811JR) 放大后作为直流信号输出 (DC 端口),此直流信号可以接入示波器用于监控激光强度,并作为参考信号检验光束是否完全聚焦于光电二极管中心。交流信号输出 (AC 端口) 接外部混频器,本实验中选取 Mini-Circuits 的 ZAD-6+, 外部混频能避免由内部混频电路布局繁杂引起的杂散电容。作为一款出色的混频器,混频范围为 0.003~100 MHz,拥有较低的转换损耗、良好的 L-R 隔离和 L-I 隔离,能够降低电子元件在电路板中排布不合理引起相互干扰的影响,提升共振型探测器性能。 R_7 用于优化同轴线与外部混频器之间的阻抗匹配,降低干扰。同时精简电路板并通过外部混频实现了共振探测器的集成化,降低功耗和寄生电容带来的电磁干扰,减少散热耗能,节约光路空间,从而提升器件性能。

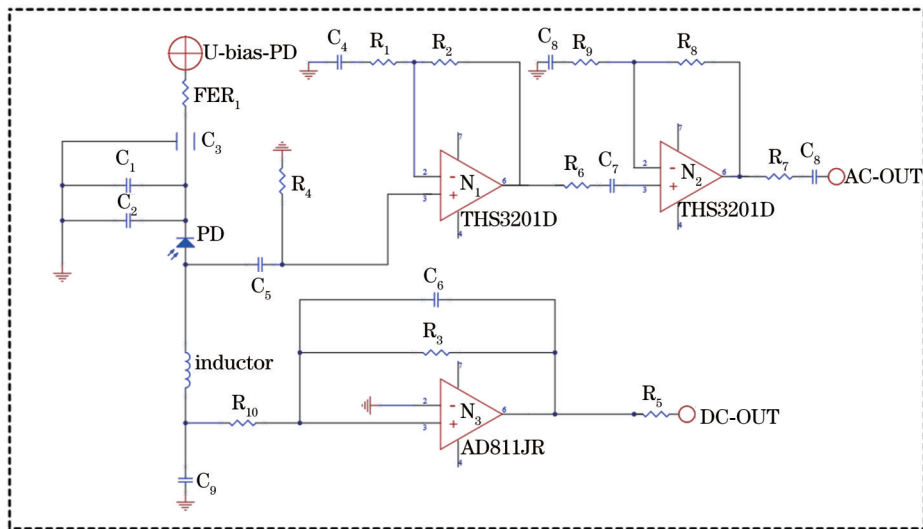


图 3 共振探测器的电路图

Fig. 3 Circuit diagram of resonant photodetector

误差信号是一种低频信号,容易受到所有低频噪声的影响,例如电源噪声、放大器噪声、热噪声、散粒噪声。此外,检测信号的交流分量非常弱,很容易被上述噪声淹没。因此,在电路中插入高通滤波器是一种有效的方法。鉴于此,在混频前的电路中插入由 C_5 和 R_4 、 C_4 和 R_1 组成的两个高通滤波器来抑制低频噪声。

同时,在电源电路中使用许多稳压器和滤波电容来隔离电源噪声。在混频器后接入 THORLABS EF508 低通滤波器,该低通滤波器采用五阶椭圆滤波器的设计,该设计减少了群延迟变化,适用于示波器、数据采集卡等具有高阻抗输入的现代电压信号传输系统,可有效滤除高频串扰,提高信噪比。

4 实验装置、结果和分析

为了评估所设计 RPD 的性能,搭建了一个评估传输函数及误差信号的测试平台,如图 4 所示。该测试平台的整体光路分为两大部分:前半部分光路的功能为测量传递函数,后半部分光路的功能为评估误差信号。激光源为 1550 nm 单频激光器,半波片 HWP_1 用于调节到达调制器的光功率, HWP_2 用于调节光的偏振方向与调制器垂直或者水平,即与电光晶体主轴方向的夹角为 45° 。网络分析仪设置测试的起始和终止频率(实验起始频率为 1~100 MHz,然后根据共振频率细化),其信号输出端输出的信号被分成两路,一路加载到调制器上用于调制激光束,另一路作为参考信号返回。后半部分光路主要实现误差信号测量,采用非共振(EOM)模式,其入射光为 s 偏振光。由于模式

清洁器(MC)对于 s 偏振光精细度较高,透射光束线宽较窄,因此引入 HWP_4 的目的是保证注入 MC 的激光为 s 偏振光。MC 与高压缩度的压缩态光场制备密不可分,其不可或缺性体现在:MC 腔能够改善光束质量,优化光束的模式和空间指向性;MC 由于其窄线宽特性可以作为带通滤波器来抑制线宽之外的入射光束振幅噪声。此外,光束在 MC 内多次往返,不断地相干叠加,有利于优化光束的相位特性和降低相位噪声^[32]。根据 PDH 稳频技术,锁定的抗干扰能力与误差信号的峰峰值成正比,峰峰值越大,抗干扰能力越强。除入射光功率外,误差信号的幅度和信噪比还取决于光电探测器对信号的提取能力,而光电探测器提取的误差信号信噪比决定了整个反馈回路的稳定性^[33]。因此,利用 MC 腔锁定中的误差信号信噪比以及稳定性对所研发的共振探测器性能进行评估测试。

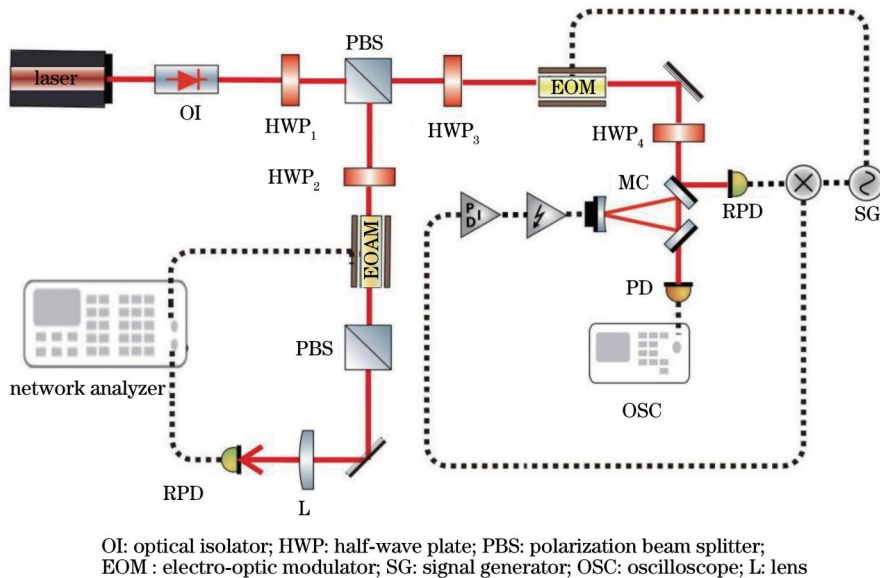


图 4 测量光电探测器传递函数与伺服控制系统误差信号的实验装置

Fig. 4 Experimental device for measuring the transfer function of photodetector and error signal for servo control system

利用图 4 中 PD 的直流信号可观测 MC 腔的反射峰,在交流信号与信号源(SG)提供的本地振荡信号混频滤波后提取误差信号。PID 控制误差信号,经高压放大器放大后,利用 MC 腔上的压电陶瓷(PZT)锁定腔长。SG 的射频信号被分成两部分:一部分用于驱动 EOM,另一部分用作本地振荡信号来解调 RPD 的输出。

根据上述原理,分别测量了相同条件下商用 BPD (THORLABS PDA10D2:波长范围为 900~2600 nm,小信号带宽为 25 MHz)和 RPD 的传递函数,结果如图 5 所示。当共振频率为 20 MHz 时,RPD 的增益比 BPD 高大约 30 dB。所设计的 RPD 可以有效地提高探测器在期望频率下的增益,利用较低的功率获得相同信噪比的误差信号,从而在不降低量子噪声的情况下提高压缩态系统的稳定性。通过外部混频及集成化电

路设计,RPD 的 3 dB 带宽为 0.285 MHz,品质因数 Q 可以通过以下公式从测量结果中计算出来:

$$Q = \frac{f}{BW_{3dB}} = \frac{20 \text{ MHz}}{0.285 \text{ MHz}} \approx 70. \quad (5)$$

共振频率取决于固有电容 C_d 和电感 L ,在实际调制频率的基础上,根据式(3)改变电感 L 和光电二极管的反向电压,可以方便地调谐品质因数 Q 。

根据反馈控制理论,误差信号的幅度决定了控制系统的灵敏度和稳定性。为了确认 RPD 可以提高腔的锁定性能,使用非共振的宽带 EOM 调制器,对于电光相位调制器,当相位变化时所需的电压为半波电压:

$$U_\pi = \frac{\lambda d}{\gamma_{33} n_e^3 l}. \quad (6)$$

对于所使用的激光器,采用 LiNbO_3 晶体,未施加

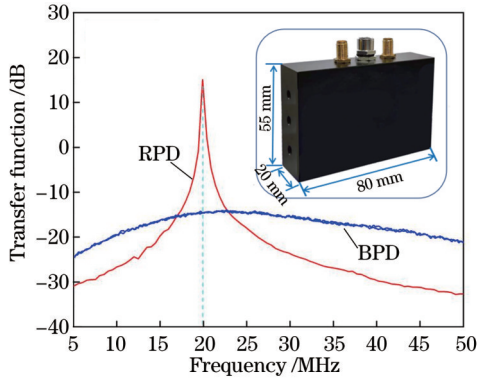


图 5 共振频率为 20 MHz, RPD 的 3 dB 带宽为 0.285 MHz 时 RPD 与 BPD 的增益对比
Fig. 5 Gain comparison of BPD and RPD that has a resonant frequency of 20 MHz and a 3 dB bandwidth of 0.285 MHz

电场时, o 光和 e 光的折射率分别为 $n_o=2.232@1550\text{ nm}$, $n_e=2.156@1550\text{ nm}$, 晶体尺寸为 $3\text{ mm}\times 4\text{ mm}\times 40\text{ mm}$ 时, 其半波电压为 $258\text{ V}^{[34]}$ 。如果将调制电压信号设定为频率为 Ω 的正弦信号 $U=U_m\times\sin(\Omega t)$, 则纯相位调制光场表示为

$$E_{\text{PM}} = E_0 \exp\{i[\omega t + M \sin(\Omega t)]\}, \quad (7)$$

其中调制深度为

$$M = \frac{\pi n_e^3 \gamma_{33} l}{\lambda d} U_m, \quad (8)$$

式中: U_m 为调制电压; Ω 为调制频率。在半波电压为 258 V 的条件下, 外部信号发生器驱动 EOM 的电压为 5 V , 此时调制深度为 0.06 。为了验证 RPD 可以提高腔的锁定性能, 在调制电压为 5 V 、解调电压为 5 V 的条件下, 分别使用 RPD 和 BPD 来比较误差信号的幅度。如图 6 所示, 当种子光功率为 1 mW 时, RPD 误差信号的峰峰值约为 560 mV 。在相同条件下, 当调制深度为 0.06 时, 商用 BPD 的误差信号峰峰值仅约为 35 mV , 约为 RPD 的 $1/16$ 。也就是说, 使用 BPD 时需要将种子功率提高 15 倍才可以获得与 RPD 相同的锁定性能。可见, 所设计的 RPD 可以在低功率下实现稳定锁腔, 有利于降低压缩态的经典噪声。

当调制深度为 0.06 时, 对于阻抗匹配中的 MC 腔, 本地解调信号的功率为 0 dBm , 将商用 BPD 和所设计的 RPD 分别进行测试, 结果如图 7 所示。可以看到, 相较于 BPD, 所设计的 RPD 对信噪比的改进效果相当明显。本研究中, 信噪比被定义为误差信号的峰峰值 (V_o) 与噪声峰峰值 (V_i) 的比值。由于误差信号是直流信号, 不能用频谱分析仪测量, 只能用示波器记录。在共振频率前后 5 MHz 范围内计算信噪比 (R_{SNR}), 具体公式为

$$R_{\text{SNR}} = 20 \lg \frac{V_o}{V_i}. \quad (9)$$

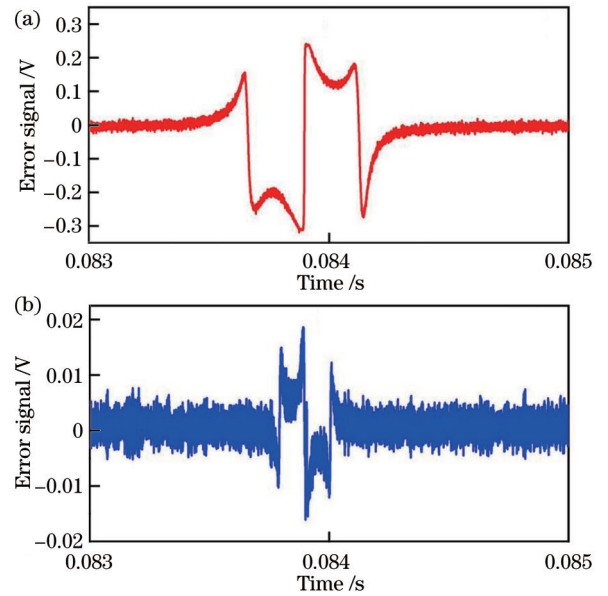


图 6 RPD 与 BPD 锁腔误差信号对比。(a) RPD; (b) BPD
Fig. 6 Comparison of error signals for cavity-locking of RPD and BPD. (a) RPD; (b) BPD

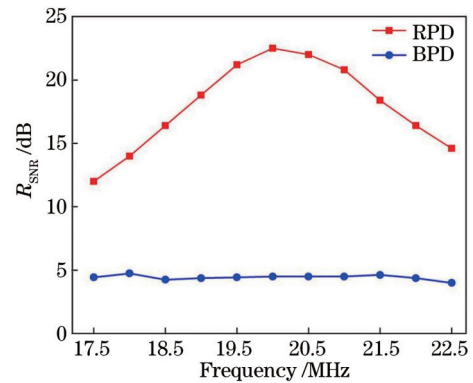


图 7 BPD 与 RPD 误差信号信噪比对比
Fig. 7 Comparison of signal-to-noise ratio of BPD and RPD error signals

在 20 MHz 的共振频率下, RPD 的误差信号峰峰值为 560 mV , 噪声峰峰值为 42 mV , 信噪比约为 22.5 dB ; BPD 的误差信号峰峰值为 35 mV , 噪声峰峰值为 20.8 mV 。可见 RPD 的信噪比比 BPD 高约 18 dB , 信噪比约为 4.5 dB 。同时通过观察 RPD 的信噪比变化趋势, 发现其在共振频率处有很高的增益, 且共振电路有效抑制了远离共振频率的其他频率的噪声, 可以在不影响压缩度的前提下提升锁定性能。所设计的 RPD 可以有效提高量子光学实验的性能, 通过比较图 7 所示的信噪比曲线可知: RPD 对微弱信号的提取效果明显提升; 最终研制的共振型探测器的尺寸为 $80\text{ mm}\times 20\text{ mm}\times 55\text{ mm}$, 为集成化应用提供了光电探测器件。此外, 对比了所设计的 RPD 与目前其他共振结构探测系统的性能, 结果见表 1, 可以看到, RPD 在提升信噪比方面具有一定优势。

表 1 共振结构探测系统性能比较
Table 1 Performance comparison of resonant structure detection systems

Ref.	Wavelength / nm	Central frequency / MHz	Q	SNR / dB
[29]	800-1700	58.6	97.6	—
[30]	860	500	~29	12
[35]	1064-1550	15	—	6
Proposed	1064-1550	20	70	22.5

5 结 论

在制备连续变量非经典光场实验过程中,影响压缩度或纠缠度的最主要因素是损耗及相位抖动,其中相位抖动主要是由锁定过程中锁定偏离误差信号零点引起的。锁定反馈回路的信噪比差是各路腔长和相位锁定不稳的主要原因,因此需要研发具有高信噪比的光电探测器。在理论分析共振电路及跨阻放大电路、选定低噪声器件及优化电路布局等基础上,研发出品质因数为 70、信噪比高达 22.5 dB 的共振探测器,与传统的宽带探测器相比,所设计的 RPD 在 20 MHz 处的增益比 BPD 高出约 30 dB,通过测量误差信号峰峰值及信噪比,在同等调制解调情况下,RPD 锁腔误差信号的峰峰值是 BPD 的 16 倍,且 RPD 误差信号的信噪比比 BPD 高 18 dB 左右,也就是说商用 BPD 要在增益处加 16 倍的种子光功率,才可以获得和 RPD 相同的锁定性能,此 RPD 可为光电反馈控制及制备连续变量非经典光场提供关键器件。

参 考 文 献

- [1] Bilek J, Li B B, Hoff U B, et al. Quantum-enhanced optomechanical magnetometry[J]. *Optica*, 2018, 5(7): 850-856.
- [2] Wolfgramm F, Cerè A, Beduini F A, et al. Squeezed-light optical magnetometry[J]. *Physical Review Letters*, 2010, 105(5): 053601.
- [3] Eberle T, Steinlechner S, Bauchrowitz J, et al. Quantum enhancement of the zero-area Sagnac interferometer topology for gravitational wave detection[J]. *Physical Review Letters*, 2010, 104(25): 251102.
- [4] Abadie J, Abbott B P, Abbott R, et al. A gravitational wave observatory operating beyond the quantum shot-noise limit[J]. *Nature Physics*, 2011, 7(12): 962-965.
- [5] Ma Y Q, Miao H X, Pang B H, et al. Proposal for gravitational-wave detection beyond the standard quantum limit through EPR entanglement[J]. *Nature Physics*, 2017, 13(8): 776-780.
- [6] Schnabel R, Mavalvala N, McClelland D E, et al. Quantum metrology for gravitational wave astronomy[J]. *Nature Communications*, 2010, 1: 121.
- [7] Luo J, Chen L S, Duan H Z, et al. TianQin: a space-borne gravitational wave detector[J]. *Classical and Quantum Gravity*, 2016, 33(3): 035010.
- [8] Sun X C, Wang Y J, Tian Y H, et al. Deterministic and universal quantum squeezing gate with a teleportation-like protocol[J]. *Laser & Photonics Reviews*, 2022, 16(3): 2100329.
- [9] Xia Y, Li W, Clark W, et al. Demonstration of a reconfigurable

- entangled radio-frequency photonic sensor network[J]. *Physical Review Letters*, 2020, 124(15): 150502.
- [10] Guo X S, Breum C R, Borregaard J, et al. Distributed quantum sensing in a continuous-variable entangled network[J]. *Nature Physics*, 2020, 16(3): 281-284.
- [11] Ge W C, Jacobs K, Eldredge Z, et al. Distributed quantum metrology with linear networks and separable inputs[J]. *Physical Review Letters*, 2018, 121(4): 043604.
- [12] Vahlbruch H, Mehmet M, Chelkowski S, et al. Observation of squeezed light with 10-dB quantum-noise reduction[J]. *Physical Review Letters*, 2008, 100(3): 033602.
- [13] Wu L A, Xiao M, Kimble H J. Squeezed states of light from an optical parametric oscillator[J]. *Journal of the Optical Society of America B*, 1987, 4(10): 1465-1475.
- [14] Takeno Y, Yukawa M, Yonezawa H, et al. Observation of 9 dB quadrature squeezing with improvement of phase stability in homodyne measurement[J]. *Optics Express*, 2007, 15(7): 4321-4327.
- [15] Serikawa T, Yoshikawa J I, Makino K, et al. Creation and measurement of broadband squeezed vacuum from a ring optical parametric oscillator[J]. *Optics Express*, 2016, 24(25): 28383-28391.
- [16] Hao L P, Xue Y M, Fan J B, et al. Precise measurement of a weak radio frequency electric field using a resonant atomic probe [J]. *Chinese Physics B*, 2020, 29(3): 033201.
- [17] Vahlbruch H, Mehmet M, Danzmann K, et al. Detection of 15 dB squeezed states of light and their application for the absolute calibration of photoelectric quantum efficiency[J]. *Physical Review Letters*, 2016, 117(11): 110801.
- [18] Yang W H, Shi S P, Wang Y J, et al. Detection of stably bright squeezed light with the quantum noise reduction of 12.6 dB by mutually compensating the phase fluctuations[J]. *Optics Letters*, 2017, 42(21): 4553-4556.
- [19] Shi S P, Wang Y J, Yang W H, et al. Detection and perfect fitting of 13.2 dB squeezed vacuum states by considering green-light-induced infrared absorption[J]. *Optics Letters*, 2018, 43(21): 5411-5414.
- [20] 姚波, 陈群峰, 陈雨君, 等. 基于超稳腔 PDH 稳频的 280 mHz 线宽 DBR 光纤激光器[J]. *中国激光*, 2021, 48(5): 0501014.
- Yao B, Chen Q F, Chen Y J, et al. 280 mHz linewidth DBR fiber laser based on PDH frequency stabilization with ultrastable cavity[J]. *Chinese Journal of Lasers*, 2021, 48(5): 0501014.
- [21] 喻杰奎, 陈宏刚, 张博, 等. 用于马赫-曾德尔结构硅光调制器正交和最小偏置点锁定的无抖动技术[J]. *光学学报*, 2022, 42(20): 2023003.
- Yu J K, Chen H G, Zhang B, et al. Dither-free quad-and null-bias point locking technique for Mach-Zehnder silicon optical modulator[J]. *Acta Optica Sinica*, 2022, 42(20): 2023003.
- [22] 胡韩飞, 徐英添, 李莉, 等. 基于溶胶凝胶法制备的 CuCr_{1-x}Mg_xO₂/ZnO 纳米棒紫外光电探测器[J]. *光学学报*, 2022, 42(14): 1423001.
- Hu H F, Xu Y T, Li L, et al. CuCr_{1-x}Mg_xO₂/ZnO nanorods UV photodetector prepared by Sol-gel method[J]. *Acta Optica Sinica*, 2022, 42(14): 1423001.
- [23] 何小安, 易荣清, 李朝光, 等. 10~100 keV 能区硬 X 光探测器精密校准及应用[J]. *光学学报*, 2022, 42(11): 1134014.
- He X A, Yi R Q, Li C G, et al. Precise calibration and application of hard X-ray detector in energy range of 10~100 keV [J]. *Acta Optica Sinica*, 2022, 42(11): 1134014.
- [24] Chen M J, Wen L, Pan D H, et al. Full-color nanorouter for high-resolution imaging[J]. *Nanoscale*, 2021, 13(30): 13024-13029.
- [25] Narang P, Weiss P S. Quantum materials and devices at ACS *Nano*[J]. *ACS Nano*, 2022, 16(10): 15497-15498.
- [26] Yang X G, Bao D H, Zhang Y, et al. Single crossed heterojunction assembled with quantum-dot-embedded polyaniline nanowires[J]. *ACS Photonics*, 2016, 3(7): 1256-

- 1264.
- [27] Chen H Y, Liu H, Zhang Z M, et al. Nanostructured photodetectors: from ultraviolet to terahertz[J]. *Advanced Materials*, 2016, 28(3): 403-433.
- [28] 陈沁, 文龙, 杨先光, 等. 面向高像素密度图像传感器的结构色技术[J]. *光学学报*, 2021, 41(8): 0823010.
Chen Q, Wen L, Yang X G, et al. Structural color technology for high pixel density image sensors[J]. *Acta Optica Sinica*, 2021, 41(8): 0823010.
- [29] Chen C Y, Li Z X, Jin X L, et al. Resonant photodetector for cavity- and phase-locking of squeezed state generation[J]. *Review of Scientific Instruments*, 2016, 87(10): 103114.
- [30] Serikawa T, Furusawa A. 500 MHz resonant photodetector for high-quantum-efficiency, low-noise homodyne measurement[J]. *Review of Scientific Instruments*, 2018, 89(6): 063120.
- [31] 张宏宇, 王锦荣, 李庆回, 等. 高品质因子共振型光电探测器的实验研制[J]. *量子光学学报*, 2019, 25(4): 456-462.
- Zhang H Y, Wang J R, Li Q H, et al. Experimental realization of high quality factor resonance detector[J]. *Journal of Quantum Optics*, 2019, 25(4): 456-462.
- [32] Uehara N, Gustafson E K, Fejer M M, et al. Modeling of efficient mode-matching and thermal-lensing effect on a laser-beam coupling into a mode-cleaner cavity[J]. *Proceedings of SPIE*, 1997, 2989: 57-68.
- [33] Black E D. An introduction to Pound-Drever-Hall laser frequency stabilization[J]. *American Journal of Physics*, 2001, 69(1): 79-87.
- [34] Li Z X, Sun X C, Wang Y J, et al. Investigation of residual amplitude modulation in squeezed state generation system[J]. *Optics Express*, 2018, 26(15): 18957-18968.
- [35] Grote H. High power, low-noise, and multiply resonant photodetector for interferometric gravitational wave detectors[J]. *Review of Scientific Instruments*, 2007, 78(5): 054704.

Integrated Resonant Photodetector with High Signal-to-Noise Ratio

Li Wei^{1*}, Wu Zhixue^{1,2}, Wang Qingwei¹, Li Ruixin¹, Li Qinghui¹, Ju Mingjian¹, Gao Zichao¹,
Shang Xin¹, Tian Long^{1,3**}, Zheng Yaohui^{1,3}

¹State Key Laboratory of Quantum Optics and Quantum Optics Devices, Institute of Opto-Electronics, Shanxi University, Taiyuan 030006, Shanxi, China;

²College of Physics and Electronic Engineering, Shanxi University, Taiyuan 030006, Shanxi, China;

³Collaborative Innovation Center of Extreme Optics, Shanxi University, Taiyuan 030006, Shanxi, China

Abstract

Objective In squeezing-enhanced system, the stability and squeezing level of the squeezed states directly affect the improvement of quantum enhancement sensitivity and signal-to-noise ratio (SNR). Squeezed states can be generated by an optical parametric oscillator (OPO) based on second-order nonlinearity. At present, Pound-Drever-Hall (PDH) is the most commonly employed method for locking the OPO cavity, and the photodetector plays a key role in extracting extremely weak signals. For PDH locking systems, the useful signals coupled to photodetectors are narrowband signals at the modulated frequency, while the traditional wideband photodetectors amplify signals and noise in the whole frequency band, which is not conducive to improving the SNR. It is worth noting that the seed light is employed in the active stable parametric cavity in the preparation of the bright squeezed state, and the increased seed power will lead to the coupling of the pump noise into the bright squeezed state, thereby resulting in the reduced squeezing level. However, the increased optical power of extracting signal can improve the error signal of the locked parameter cavity. Thus, it is important to design photodetectors with high gain and SNR. Photodiodes have certain junction capacitance, and combined with variable inductance, inductance and capacitance (LC) resonance circuit can be formed to enhance the resonance of specific frequency signals. The detector is named resonant photodetector (RPD). The LC resonance circuit can be equivalent to the parallel resonance circuit and is regarded as a bandpass filter, which only amplifies the required frequency band and suppresses the noise of unnecessary frequency bands. However, the quality factor Q directly characterizes the suppression effect on the external noise signal of the resonant frequency, and the SNR of the error signal directly affects the minimum jitter of the cavity length and phase after locking.

Methods To evaluate the newly designed RPD, this paper builds a test platform to evaluate transfer functions and error signals, as shown in Fig. 4. The laser source is a single-frequency laser of 1550 nm. The half-wave plate HWP_1 is employed to adjust the laser power reaching the modulator, and HWP_2 is to adjust the polarization direction of the laser, perpendicular or horizontal to the modulator. This means that the direction is 45° from the main axis of the electro-optical crystal. The network analyzer sets the start and end frequencies of the test (starting from 1-100 MHz in the experiment, and then being refined according to the resonance frequency). The output signal is divided into two parts, one of which is loaded on the modulator for modulating the laser beam, and the other is returned as a reference signal. The second part is

the measurement of the error signal, which adopts the electro-optical modulator (EOM). MC is closely related to the preparation of high level squeezed state. According to PDH technology, the anti-interference ability of locking is proportional to the peak-to-peak value of the error signal, and the larger peak-to-peak value will lead to stronger anti-interference ability. In addition to the incident laser power, the amplitude and SNR of the error signal also depend on the signal extraction capability of the photodetector, so the SNR of the error signal extracted by the photodetector determines the stability of the whole feedback loop. Therefore, the performance of the developed resonant detector is evaluated by the SNR and the stability of the error signal in MC cavity locking.

Results and Discussions This paper measures the transfer functions of commercial BPD (THORLABS PDA10D2) and RPD under the same conditions (Fig. 5). At the resonant frequency of 20 MHz, the gain of RPD is about 30 dB higher than that of BPD. The high gain helps to obtain a stable phase locking at lower power, thus improving the stability of the system in the squeezed state without reducing the quantum noise. Through external mixing and integrated circuit design, the 3 dB bandwidth of RPD is 0.285 MHz. The quality factor Q of RPD is 70 and can be calculated from the measurement results by Formula (5). The experimental results are shown in Figs. 6 and 7. The SNR improvement of the newly designed RPD is more obvious than that of BPD, and the SNR is defined as the ratio of the peak-to-peak value to the noise of the error signal. The error signal is a DC signal, which cannot be measured by a spectrum analyzer and can only be recorded by an oscilloscope. At the resonance frequency of 20 MHz, the peak-to-peak value of the RPD error signal is 560 mV, the peak-to-peak value of noise is 42 mV, and the SNR is about 22.5 dB. The peak-to-peak value of the BPD error signal is 35 mV, and the peak-to-peak value of noise is 20.8 mV. The SNR of the newly designed RPD is about 18 dB higher than that of BPD.

Conclusions Based on the theoretical analysis of the resonance circuit and cross-resistance amplifier circuit, the selection of low noise devices, and the optimized circuit layout, this paper develops a resonant detector with Q factor of 70 and SNR of 22.5 dB. Compared with the traditional broadband photodetector (BPD), the gain of RPD at 20 MHz is about 30 dB higher than that of BPD. By measuring the peak-to-peak value and SNR of error signals, the peak-to-peak value of RPD locking cavity error signals is 16 times that of BPD, and the SNR of RPD error signals is about 18 dB higher than that of BPD under the same condition. This RPD can provide a key device for photoelectric feedback control and the preparation of continuous variable nonclassical light fields.

Key words quantum optics; resonant circuit; photoelectric detection; integration; high SNR; squeezed state