

# 用于连续变量量子存储的快速响应平衡零拍探测器

马丽霞<sup>1</sup>, 秦际良<sup>1</sup>, 闫智辉<sup>1,2\*</sup>, 贾晓军<sup>1,2</sup>

<sup>1</sup>山西大学光电研究所量子光学与光量子器件国家重点实验室, 山西 太原 030006;

<sup>2</sup>山西大学极端光学协同创新中心, 山西 太原 030006

**摘要** 改进了连续变量量子存储的平衡零拍探测器, 得到了一种可以实时测量短脉冲光信号正交分量的快速响应平衡零拍探测器。利用无电容电路, 以及高量子效率、低结电容的光电二极管, 获得的平衡零拍探测器的响应时间为 65 ns; 当波长为 795 nm、功率大于 100  $\mu$ W 的激光入射时, 在 2.5 MHz 处的信噪比超过 12 dB, 相应的饱和功率为 6.8 mW。该平衡零拍探测器可以应用于连续变量量子存储、量子网络等研究领域。

**关键词** 量子光学; 平衡零拍探测器; 正交分量; 短脉冲光信号; 响应时间; 信噪比

中图分类号 O431.2

文献标识码 A

doi: 10.3788/AOS201838.0227001

## Fast Response Balanced Homodyne Detector for Continuous-Variable Quantum Memory

Ma Lixia<sup>1</sup>, Qin Jiliang<sup>1</sup>, Yan Zhihui<sup>1,2</sup>, Jia Xiaojun<sup>1,2</sup>

<sup>1</sup> State Key Laboratory of Quantum Optics and Quantum Optics Devices, Institute of Opto-Electronics, Shanxi University, Taiyuan, Shanxi 030006, China;

<sup>2</sup> Collaborative Innovation Center of Extreme Optics, Shanxi University, Taiyuan, Shanxi 030006, China

**Abstract** The balanced homodyne detector for continuous-variable quantum memory is improved, and a fast response balanced homodyne detector for real-time measurement of amplitude and phase quadrature components of short pulsed optical signals is obtained. By using the circuits without capacitors and the photodiodes with a high quantum efficiency and a low capacitance, the response time of 65 ns for this balanced homodyne detector is obtained. The signal-to-noise ratio is higher than 12 dB at 2.5 MHz when a laser with a power of more than 100  $\mu$ W and a wavelength of 795 nm is incident, and the corresponding saturation power is 6.8 mW. This balanced homodyne detector can be applied in the continuous-variable quantum memory and the quantum network, and so on.

**Key words** quantum optics; balanced homodyne detector; quadrature components; short pulsed optical signal; response time; signal-to-noise ratio

**OCIS codes** 270.5570; 270.5585; 270.6570

## 1 引 言

平衡零拍探测器(BHD)能够用来测量光场的正交分量边带噪声,是量子光学实验的基础器件<sup>[1-7]</sup>,在引力波探测<sup>[8-10]</sup>、微弱磁场测量<sup>[11-13]</sup>和量子信息<sup>[14]</sup>等领域具有广泛的应用前景。传统的平衡零拍探测器主要用于测量连续光场。目前,由量子通道和量子节点构成的量子网络是量子信息的研

究热点之一<sup>[15]</sup>。其中,光作为量子信息的载体,在量子通道中传输量子态,量子节点可以对光信号进行存储和处理。在原子系统中,基于电磁诱导透明机制的量子存储可以实现脉冲光信号量子态的受控存储和释放<sup>[16-22]</sup>。脉冲光信号可以提高量子存储效率,其脉宽要求小于存储和操作的时间。短脉宽(600~930 ns)的脉冲光信号是理想的量子存储的传输信号<sup>[21-22]</sup>。在连续变量量子存储实验中,要实

收稿日期: 2017-08-21; 收到修改稿日期: 2017-09-16

基金项目: 国家重点研发计划(2016YFA0301402)、国家自然科学基金(61775127, 11474190, 11654002)、山西青年三晋学者项目、山西省回国留学人员科研资助项目(2016-007)

作者简介: 马丽霞(1993—),女,硕士研究生,主要从事量子光学方面的研究。E-mail: mlx510138@163.com

导师简介: 贾晓军(1979—),男,博士,教授,主要从事量子光学与量子信息方面的研究。E-mail: jiaxj@sxu.edu.cn

\* 通信联系人。E-mail: zhyan@sxu.edu.cn

现短脉冲光信号正交分量的实时测量,则需要快速响应的平衡零拍探测器。

对于连续光场的压缩态或者纠缠态,主要考虑边带噪声的大小<sup>[23-26]</sup>。传统的平衡零拍探测器在运放反馈电路中引入了电容,利用电容、电感构成的滤波电路将光电二极管输出电信号的交流和直流成分分开,将含交流成分的电信号直接连接电子频谱分析仪,对其边带噪声进行测量;含直流成分的电信号用于锁定平衡零拍探测器中信号光和本地振荡光的干涉相位差<sup>[1-5,27]</sup>。运放反馈电路中引入的电容不仅能够增加响应时间,而且能够降低带宽。电容元件的引入使得探测器输出信号的响应时间变慢,同时引入振荡,进而淹没需要测量的脉冲光信号。基于美国 Amptek 公司的型号为 A250 的电荷放大器的时域平衡零拍探测器可以实现脉冲光信号的测量。但是,该探测器对光电二极管的电流差进行了积分操作,只能得到正交分量的值,不能得到实时正交分量的值以及脉冲光信号的形状<sup>[28]</sup>。

为了实时测量短脉冲光信号的正交分量,本文对用于连续变量量子存储的平衡零拍探测器进行了改进,将由两个光电二极管串联的自相减信号作为运算放大器的输入信号,以提高探测器的饱和功率和共模抑制比。分析了平衡零拍探测器运放反馈电路中的电容对探测器响应的影响,去掉平衡零拍探测器中的输入耦合电容、运放反馈电路中的电容以及滤波电路中的电容,设计了一种无电容电路的快速响应平衡零拍探测器。分析了不同光电二极管对探测器噪声的影响。分别测试了快速响应平衡零拍探测器对连续光信号在频域的信噪比,以及脉冲光信号在时域的信噪比。设计的快速响应平衡零拍探测器的响应时间为 65 ns,当功率大于 100  $\mu\text{W}$  的激光入射时,在 2.5 MHz 处的信噪比超过 12 dB,相应的饱和功率为 6.8 mW。

## 2 快速响应平衡零拍探测器的电路设计

光场的量子噪声可以利用平衡零拍探测技术得到。在平衡零拍探测技术中,光场的正交分量通过本地振荡光被放大。信号光场和本地振荡光场经 50:50 光学分束器(BS)耦合,通过控制干涉的相对相位差,利用平衡零拍探测器对光场的正交振幅和正交相位分量进行测量。当干涉的相对相位差为 0 时,平衡零拍探测系统输出光场的正交振幅分量;当干涉的相对相位差为  $\pi/2$  时,平衡零拍探测系统

输出光场的正交相位分量。由于在测量过程中本地振荡光场的功率需要远大于信号光的功率,平衡零拍探测器要具有足够大的饱和功率,同时要求探测器自身的电子学噪声远低于信号的。为了更好地通过平衡零拍探测系统消除经典噪声,需要提高平衡零拍探测器的共模抑制比。此外,为了实现量子存储实验中对短脉冲光信号的实时测量,平衡零拍探测器需要具有快的响应时间。

图 1 是快速响应平衡零拍探测器的电路原理图。在电路设计中,选用的电子元件性能应尽量相同,特别是光电二极管,可以提高探测器的共模抑制比,有效消除经典噪声的影响。将由两个性能相近的光电二极管串联的自相减信号(即两个光电二极管的光电流差)作为运算放大器的输入信号,可以减小光电流在放大过程中引入的额外噪声,进一步提高探测器的共模抑制比。探测器选用高量子效率和低结电容的光电二极管以及美国 ADI 公司生产的型号为 ADA4817-1 的低噪声高速电压反馈运算放大器,以输出高信噪比的电信号。此外,选用一对 12 V 的电池作为平衡零拍探测器的电源,以降低电源噪声对探测器的影响。

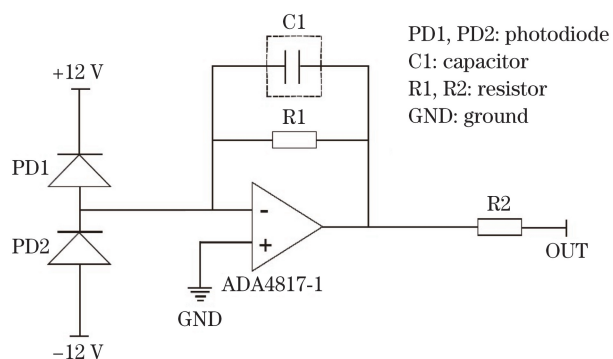


图 1 快速响应平衡零拍探测器的电路原理图

Fig. 1 Circuit schematic of fast response balanced homodyne detector

## 3 实验结果和性能分析

为测试平衡零拍探测器的性能,搭建了平衡零拍探测光路,实验装置如图 2 所示。利用德国 Toptica 公司的 DL100 激光器作为测试的激光光源,795 nm 的激光作为入射光场,利用半波片 HWP1 和偏振分光棱镜 PBS1 对入射到探测器的激光功率进行调节。该激光经过透镜 L1 会聚后进入声光调制器(AOM)中,将经 AOM 调制后出来的 +1 级衍射光作为探测器的入射激光,该入射激光经透镜 L2 被转换为平行光,经过反射镜 HR2 和

HR3 反射后进入 50:50 的 BS,得到光功率相等的透射光和反射光,再将这两束功率相同的光分别通过两个短焦透镜 L3 和 L4,以保证光束能够尽可能全部进入光电二极管的光敏面内,利用示波器或者电子频谱分析仪对探测器输出信号进行测量和分析。

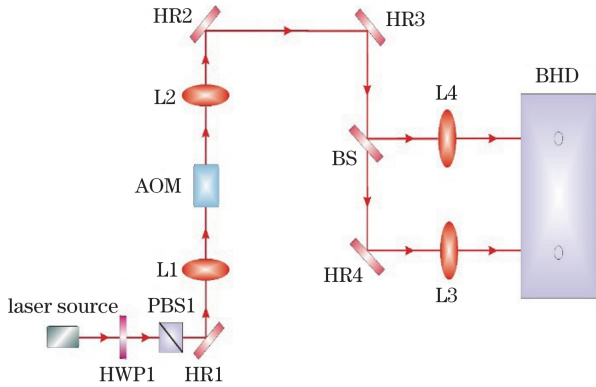


图 2 实验装置图

Fig. 2 Diagram of experiment setup

### 3.1 电容对平衡零拍探测器响应的影响

首先分析运放反馈电路中电容(即图 1 中虚线框中的元件)对探测器响应的影响。改变该电容  $C_f$  的大小,测量探测器对输入脉冲响应时间的大小,如图 3 所示。由图 3 可知,当电容分别为 0,0.5,1 pF 时,探测器的响应时间分别为 65,119,198 ns,表明电容越小,响应越快。因此,将运放反馈电路中的电容去掉即可得到快速响应的平衡零拍探测器。

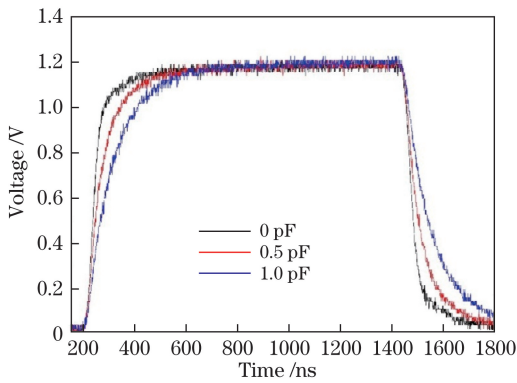


图 3 平衡零拍探测器的时间响应

Fig. 3 Time response of balanced homodyne detector

### 3.2 光电二极管对快速响应平衡零拍探测器噪声的影响

由于压缩态光场、纠缠态光场等非经典资源非常脆弱,快速响应平衡零拍探测器需要选用高量子效率的光电二极管。此外,探测器的噪声主要来自运算放大器的电子学噪声、电阻热噪声、光电散粒噪声、光电流二极管噪声和与噪声功率谱密度及分析

频率  $f$  成反比的低频噪声。在这些噪声中,电阻热噪声、光电散粒噪声和光电流二极管噪声都可以忽略,而  $1/f$  噪声只在低频段产生。因此,探测器的噪声主要受运算放大器的电子学噪声的影响。运算放大器引入的电子学噪声电流为

$$i_1 = \sqrt{(I_{eN})^2 + \left(\frac{E_N}{R_1}\right)^2 + \frac{(2\pi C f E_N)^2}{3}}, \quad (1)$$

式中  $I_{eN}$  为运算放大器本身输入端的电流噪声,  $E_N$  为运算放大器本身输入端的电压噪声,  $E_N$  和  $I_{eN}$  都与分析频率  $f$  有关;  $R_1$  为反馈电阻;  $C$  为总电容,  $C$  与二极管结电容、反馈电容和运算放大器上同相端、反相端的输入电容有关。  $i_1$  的大小与  $E_N$ 、 $I_{eN}$ 、 $C$  正相关,与  $R_1$  负相关。因此,选用灵敏度高、结电容小、内阻大、暗电流小的光电二极管可以减小探测器的噪声<sup>[5,29]</sup>。表 1 列出了 5 个不同光电二极管的主要参数,其中型号为 PC20-7 的光电二极管由德国 First Sensor 公司生产,型号为 S3399、S3883、S5971、S5973 的光电二极管均由日本 Hamamatsu 公司生产。

表 1 5 个不同光电二极管的主要参数

Table 1 Main parameters of five different photodiodes

Photodiode	Responsivity / (A·W <sup>-1</sup> )	Capacitance / pF
PC20-7	0.61	20
S3399	0.58	20
S3883	0.58	6
S5971	0.55	3
S5973	0.51	1.6

根据表 1 所述,光电二极管滨松 S3883 的响应效率高,而且结电容小。此外,不同二极管的响应时间是相同的。选用光电二极管滨松 S3883 作为光电检测器件。

分别测试了滨松 S3883 和 First Sensor PC20-7 两种光电二极管的噪声特性,如图 4(a)、(b)所示,其中  $E_N$  为电子学噪声。电子频谱仪的参数设置如下:分辨率带宽为 100 kHz,视频带宽为 100 Hz,扫描时间为 812.4 ms。在分析频率 2.5 MHz 处,光电二极管滨松 S3883 和 First Sensor PC20-7 对应的电子学噪声分别为 -76 dBm 和 -67 dBm。由此可以看出,利用光电二极管滨松 S3883 可以使探测器的电子学噪声减小 9 dB。

对于光电二极管滨松 S3883,由图 4(a)可知,当入射功率大于 100  $\mu$ W 时,在 2.5 MHz 处的信噪比超过 12 dB,此时的电子学噪声为 -76 dBm。对于



100  $\mu\text{W}$  和 6.8 mW 的入射激光,探测器输出噪声功率分别为 -64 dBm 和 -47 dBm。同时,该探测器的光电流噪声谱在 0.1~6.8 mW 的功率范围内具有很好的线性增益特性。

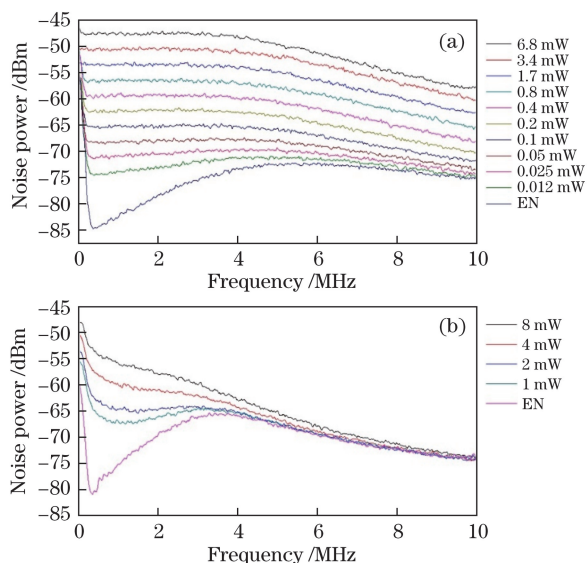


图 4 不同光电二极管对应的快速响应平衡零拍探测器的频域噪声。(a) S3883; (b) First Sensor PC20-7

Fig. 4 Spectral noise of fast response balanced homodyne detector for different photodiodes. (a) S3883; (b) First Sensor PC20-7

### 3.3 快速响应平衡零拍探测器的信噪比

快速响应平衡零拍探测器经 2.5 MHz 带通滤波之后的时域信噪比如图 5 所示。在该测试光路中,AOM 作为调节开关,不能将光完全关断,消光比不高。如果利用级联 AOM,可以进一步提高消光比。在快速响应平衡零拍探测系统中,要实现正交分量的精确测量,需要很强的本地振荡光,因此,探测器需要具有较高的饱和功率。由图 5 可以看出,

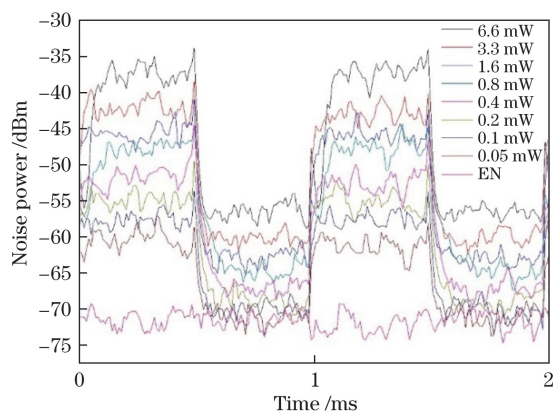


图 5 快速响应平衡零拍探测器的时域噪声

Fig. 5 Temporal noise of fast response balanced homodyne detector

该探测器的饱和功率为 6.6 mW,具有较好的线性响应,增加一倍或者减小一半功率时,相应的噪声谱增加或者减小 3 dB。

## 4 结 论

研制了快速响应平衡零拍探测器,并且测试了该探测器的性能,其响应时间为 65 ns;当功率大于 100  $\mu\text{W}$  的激光入射时,在 2.5 MHz 处的信噪比超过 12 dB;相应的饱和功率为 6.8 mW,并且线性增益特性好。在后续的研究工作中,需要进一步优化探测器电路,选择更优良的运算放大器芯片,研制性能更好的平衡零拍探测器,这为开展连续变量量子存储、量子中继和量子网络的研究提供了器件支撑。

## 参 考 文 献

- [1] Wang J J, Jia X J, Peng K C. Improvement of balanced homodyne detector[J]. Acta Optica Sinica, 2012, 32(1): 0127001.  
王金晶, 贾晓军, 彭堃堃. 平衡零拍探测器的改进[J]. 光学学报, 2012, 32(1): 0127001.
- [2] Zhou H J, Wang W Z, Chen C Y, *et al.* A low-noise, large-dynamic-range-enhanced amplifier based on JFET buffering input and JFET bootstrap structure[J]. IEEE Sensors Journal, 2015, 15(4): 2101-2105.
- [3] Zhou H J, Wang W Z, Li Z X, *et al.* A bootstrapped, low-noise, and high-gain photodetector for shot noise measure[J]. Review of Scientific Instruments, 2014, 85(1): 013111.
- [4] Jin X L, Su Jing, Zheng Y H, *et al.* Balanced homodyne detection with high common mode rejection ratio based on parameter compensation of two arbitrary photodiodes[J]. Optics Express, 2015, 23(18): 246195.
- [5] Xue J, Qin J L, Zhang Y C, *et al.* Measurement of standard vacuum noise at low frequencies[J]. Acta Physica Sinica, 2016, 65(4): 044211.  
薛佳, 秦际良, 张玉驰, 等. 低频标准真空涨落的测量[J]. 物理学报, 2016, 65(4): 044211.
- [6] Li F, Zhou Y Y, Jia X J. Entanglement enhancement of bipartite entangled states through coherent feedback control[J]. Acta Optica Sinica, 2014, 34(10): 1027001.  
李芳, 周瑶瑶, 贾晓军. 相干反馈控制实现两组份纠缠态光场纠缠增强[J]. 光学学报, 2014, 34(10): 1027001.
- [7] Jia X J, Duan Z Y, Yan Z H. Dependence of continuous variable entanglement enhancement on experimental earameters[J]. Acta Optica Sinica, 2013, 33(2): 0227001.

- 贾晓军, 段志园, 闫智辉. 连续变量纠缠增强对实验参数的依赖关系[J]. 光学学报, 2013, 33(2): 0227001.
- [8] Caves C M. Quantummechanical noise in an interferometer[J]. Physical Review D, 1981, 23(8): 1693.
- [9] Goda K, Miyakawa O, Mikhailov E E, *et al.* A quantum-enhanced prototype gravitational-wave detector[J]. Nature Physics, 2008, 4(6): 472-476.
- [10] Abadie J, Abbott B P, Abbott R, *et al.* A gravitational wave observatory operating beyond the quantum shot-noise limit[J]. Nature Physics, 2012, 7(12): 962-965.
- [11] Koschorreck M, Napolitano M, Dubost B, *et al.* Sub-projection-noise sensitivity in broadband atomic magnetometry[J]. Physical Review Letters, 2010, 104(9): 093602.
- [12] Wolfgramm F, Cerè A, Beduini F A, *et al.* Squeezed-light optical magnetometry[J]. Physical Review Letters, 2010, 105(5): 053601.
- [13] Horrom T, Singh R, Dowling J P, *et al.* Quantum enhanced magnetometer with low-frequency squeezing[J]. Physical Review A, 2012, 86(2): 023803.
- [14] Jia X J, Yan Z H, Duan Z Y, *et al.* Experimental realization of three-color entanglement at optical fiber communication and atomic storage wavelengths[J]. Physical Review Letters, 2012, 109(25): 253604.
- [15] Kimble H J. The quantum internet[J]. Nature, 2008, 453(7198): 1023-1030.
- [16] Fleischhauer M, Lukin M D. Dark-state polaritons in electromagnetically induced transparency[J]. Physical Review Letters, 2000, 84(22): 5094-5097.
- [17] Fleischhauer M, Imamoglu A, Marangos J P, *et al.* Electromagnetically induced transparency: Optics in coherent media[J]. Review of Modern Physics, 2005, 77(2): 633-673.
- [18] Xu Z X, Wu Y L, Tian L, *et al.* Long lifetime and high-fidelity quantum of photonic polarization qubit by lifting zeeman degeneracy[J]. Physical Review Letters, 2013, 111(24): 240503.
- [19] Chen Y H, Lee M J, Wang I C, *et al.* Coherent optical memory with high storage efficiency and large fractional delay[J]. Physical Review Letters, 2013, 110(8): 083601.
- [20] Cviklinski J, Ortalo J, Laurat J, *et al.* Reversible quantum interface for tunable single-sideband modulation[J]. Physical Review Letters, 2008, 101(13): 133601.
- [21] Appel J, Eden F, Dmitry K, *et al.* Quantum memory for squeezed light[J]. Physics Review Letters, 2008, 100(9): 093602.
- [22] Honda K, Akamatsu D, Arikawa M, *et al.* Storage and retrieval of a squeezed vacuum[J]. Physical Review Letters, 2008, 100(9): 093601.
- [23] Wu L, Yan Z H, Liu Y H, *et al.* Experimental generation of tripartite polarization entangled states of bright optical beams[J]. Applied Physics Letters, 2016, 108(16): 161102.
- [24] Wu L, Liu Y H, Deng R J, *et al.* Experimental preparation of bipartite polarization entangled optical fields at 795 nm[J]. Acta Optica Sinica, 2017, 37(5): 0523002.  
吴量, 刘艳红, 邓瑞婕, 等. 795 nm 两组份偏振纠缠光场的实验制备[J]. 光学学报, 2017, 37(5): 0523002.
- [25] Zhang M, Zhou Y Y, Li F, *et al.* Realization of low threshold operation of non-degenerate optical parametric amplifier with wedged KTP crystal[J]. Acta Optica Sinica, 2014, 34(3): 0327001.  
张敏, 周瑶瑶, 李芳, 等. 利用楔角 KTP 晶体实现低阈值非简并光学参量放大器的运转[J]. 光学学报, 2014, 34(3): 0327001.
- [26] Wu Z Q, Zhou H J, Wang Y J, *et al.* Generation of bright amplitude squeezed-light at 1.3  $\mu\text{m}$  by using a home-made all-solid-state laser as pump source[J]. Acta Sinica Quantum Optica, 2013, 19(1): 1-5.  
邬志强, 周海军, 王雅君, 等. 利用自制的单频激光器获得近通讯波段正交振幅压缩态光场[J]. 量子光学学报, 2013, 19(1): 1-5.
- [27] Zhou Q Q, Liu J L, Zhang K S. Low-noise, broadband photo-detector designs in quantum optics[J]. Acta Sinica Quantum Optica, 2010, 16(2): 152-157.  
周倩倩, 刘建丽, 张宽收. 量子光学实验中宽带低声光电探测器的研制[J]. 量子光学学报, 2010, 16(2): 152-157.
- [28] Wang X Y, Bai Z L, Du P Y, *et al.* Ultrastable fiber-based time-domain balanced homodyne detector for quantum communication[J]. Chinese Physics Letters, 2012, 29(12): 124202.
- [29] Qin J L, Yan Z H, Huo M R, *et al.* Design of low-noise photodetector with a bandwidth of 130 MHz based on transimpedance amplification circuit[J]. Chinese Physics Letters, 2016, 14(12): 122701.