

利用楔角 KTP 晶体实现低阈值非简并光学参量放大器的运转

张 敏 周瑶瑶 李 芳 贾晓军

(山西大学光电研究所量子光学与光量子器件国家重点实验室, 山西 太原 030006)

摘要 非简并光学参量放大器产生的纠缠态光场是连续变量量子信息科学研究的重要资源。随着量子网络及量子计算的发展,需要更多组份纠缠态光场来完成对更复杂的量子信息的研究。一般的多组份纠缠态光场是将多个压缩态光场或者 Einstein-Podolsky-Rosen(EPR)纠缠态光场通过不同的分束器阵列耦合而成,需要同时制备多个经典相干的 EPR 纠缠态光场。采用带楔角的非线性晶体,使非简并光学参量放大器的振荡阈值从原来的 250 mW 降低至 45 mW,当注入腔内抽运光功率为 23 mW 时,依然可以得到正交振幅及相位分量关联噪声分别低于量子噪声极限 5.5 dB 的 EPR 纠缠态光场。在此基础上,可以使用一台激光器同时抽运多个非简并光学参量放大器来获得所希望的多组份纠缠态光场。

关键词 量子光学; Einstein-Podolsky-Rosen 纠缠态光场; 楔角非线性晶体; 阈值; 关联噪声

中图分类号 O431.2 **文献标识码** A **doi**: 10.3788/AOS201434.0327001

Realization of Low Threshold Operation of Non-Degenerate Optical Parametric Amplifier with Wedged KTP Crystal

Zhang Min Zhou Yaoyao Li Fang Jia Xiaojun

(State Key Laboratory of Quantum Optics and Quantum Optics Devices, Institute of Opto-Electronics, Shanxi University, Taiyuan, Shanxi 030006, China)

Abstract Entangled optical field generated by a non-degenerate optical parametric amplifier (NOPA), has been considered as an important resource of continuous variable quantum information research. With the development of quantum networks and quantum computation, multi-partite entangled states with more sub-modes are required to complete more complex research of quantum information. Generally, Multi-partite entangled states can be obtained by means of coupling several Einstein-Podolsky-Rosen (EPR) entangled states or squeezed states with classical coherence through different beam splitters. The threshold of the NOPA is reduced from 250 mW to 45 mW by using a wedged nonlinear crystal. When pumping power is 23 mW, the correlation noises of quadrature amplitude and quadrature phase of the EPR entangled optical fields are 5.5 dB below the corresponding quantum noise limits. Thus we can pump much more NOPAs with only one laser source and obtain the multi-partite entangled states as needed.

Key words quantum optics; Einstein-Podolsky-Rosen entangled state; wedged nonlinear crystal; threshold; correlation noise

OCIS codes 270.5570; 270.5585; 270.6570

1 引 言

量子纠缠是进行量子信息研究的基本资源,到

目前为止,具有正交振幅及正交相位分量关联的连续变量 Einstein-Podolsky-Rosen(EPR)纠缠态光场

收稿日期: 2013-11-06; 收到修改稿日期: 2013-11-11

基金项目: 国家 973 计划(2010CB923103)、国家自然科学基金创新研究群体科学基金(61121064)、国家自然科学基金(11322440,11074157)

作者简介: 张 敏(1988—),女,硕士研究生,主要从事量子光学方面的研究。E-mail: zm7417075@126.com

导师简介: 贾晓军(1979—),男,博士,教授,主要从事量子光学与量子信息理论及实验方面的研究。

E-mail: jiaxj@sxu.edu.cn(通信联系人)

已经在量子纠缠交换^[1-3]、量子密集编码、量子离物传态等量子信息实验中得到广泛应用。由Ⅱ类匹配非线性光学晶体和光学谐振腔构成的非简并光学参量放大器(NOPA)是制备具有两组份量子关联的EPR纠缠态光场的有效手段之一,通过NOPA腔内频率下转换过程可以产生频率简并、偏振垂直的EPR纠缠态光场。1992年,美国Kimble研究小组实验上利用工作在阈值之下的NOPA第一次获得振幅正关联、相位反关联的两组份EPR纠缠态光场^[4]。随后,世界上有多个研究小组也分别开展了连续变量EPR纠缠态光场的研究工作^[5-10]。2002年,山西大学光电研究所利用NOPA腔也获得了振幅反关联、相位正关联的连续变量EPR纠缠态光场,关联度为4 dB^[2],并于2010年,又通过在光路中加入高精度模清洁器来过滤激光额外噪声的办法将NOPA直接输出的纠缠态光场的纠缠度提高至6.0 dB^[9]。

随着量子信息科学研究的深入,人们需要用更多组份的纠缠态光场来完成更加复杂的量子信息研究。因此,多组份纠缠态的研究对量子通信网络和量子计算机的实现都有着极为重要的意义^[11-14]。在连续变量领域,多组份纠缠态包括Greenberger-Horne-Zeilinger(GHZ)态、Cluster态等多种形式,制备多组份纠缠态常用的方法是将多个简并光学参量放大器(DOPA)产生的压缩态光场或者多个NOPA产生的EPR纠缠态光场通过不同的分束器阵列线性耦合而成^[15]。目前,世界上多个实验小组已经成功制备了四组份、八组份Cluster纠缠态光场^[16-20]。在这些多组份纠缠态的实验制备中,为了保证光束之间的相干性,需要用同一台激光器同时抽运多个光学参量放大器,这就对激光器抽运光的输出功率提出了更高的要求。由于在保证激光器噪声特性不变的情况下提高激光器输出功率难度比较大,因此,期望在激光器输出功率不变的情况下,降低单个光学参量放大器的阈值,来实现一个激光器同时抽运多个光学参量放大器。

光学参量过程是获得非经典光场的最有效办法之一,在最初EPR纠缠光场制备的实验研究中,NOPA常采用双模共振的结构,即信号光和闲置光同时在腔内共振,抽运光在腔内单次或者双次穿过非线性晶体^[4-10]。在这种情况下,抽运光在NOPA腔内不共振,从而导致腔的振荡阈值很高。为了降低腔的振荡阈值,人们提出NOPA采用三共振结构,即抽运光、信号光与闲置光同时在腔内共振,以

增加NOPA腔内抽运光的功率密度。因为在腔内抽运光与下转换光之间有频率色散,所以需要在腔内加入惰性气体或插入光楔等色散补偿元件^[21]。但是如果在NOPA腔内加入光楔等光学元件,必然引起NOPA腔内损耗的增加,从而影响输出EPR纠缠光场的关联度。为了降低单个光学参量放大器的振荡阈值,以及减少腔内加入额外器件对实验的影响,本文用带楔角的非线性晶体代替光楔和非线性晶体,通过选择合适的晶体温度补偿双折射,达到信号模与闲置模同时共振的目的,再通过平移晶体来选择合适的晶体长度以补偿频率色散,实现三模同时共振。在这种情况下,NOPA腔的振荡阈值从原来的250 mW降低至45 mW,而输出的EPR纠缠态光场的关联度基本保持不变,这使得用一台激光器可以抽运更多的NOPA,从而可以制备更多组份的连续变量纠缠态光场。

2 原理分析

采用如图1所示的半整块NOPA驻波腔进行纠缠态光场制备的实验研究,一束频率为 2ω 的抽运光 \hat{a}_p 与频率均为 ω 的信号光 \hat{a}_1^{in} 和闲置光 \hat{a}_2^{in} 分别注入NOPA腔中,在非线性磷酸氧钛钾(KTP)晶体内发生相互作用,输出的信号光场与闲置光场分别用 \hat{a}_1^{out} 和 \hat{a}_2^{out} 表示。在以前的双共振系统中,只有信号模及闲置模在NOPA腔内共振,而抽运光 \hat{a}_p 两次通过非线性晶体,由于抽运光能量较大且在NOPA腔内不共振,在NOPA腔长为任意值时,腔内抽运光功率密度几乎保持不变。在这种情况下,NOPA的抽运阈值较高,但只要信号模及闲置模在NOPA腔内同时共振,就可以发生相互作用而产生EPR纠缠态光场。为了降低NOPA的振荡阈值,必须使得抽运光 \hat{a}_p 也在NOPA腔内共振,以增强此时腔内抽运光功率密度,但抽运光只有在腔长为其半波长的整数倍时,才能在NOPA腔内共振,在

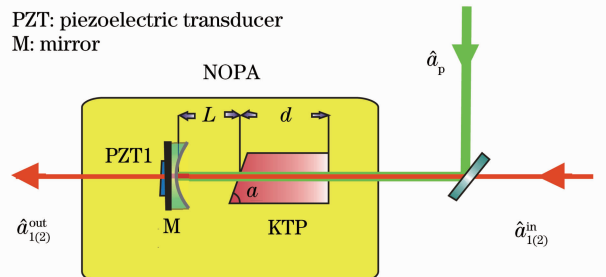


图1 NOPA腔示意图

Fig. 1 Schematic of NOPA cavity

其他腔长时,抽运光在 NOPA 腔内的功率密度几乎为 0,因此 NOPA 腔内三束光必须同时满足如下条件时,才能使得 NOPA 腔内的抽运光、信号光及闲置光发生相互作用,产生 EPR 纠缠态光场:

$$n_1 \times d + L = A \times \lambda / 2, \quad (1a)$$

$$n_2 \times d + L = B \times \lambda / 2, \quad (1b)$$

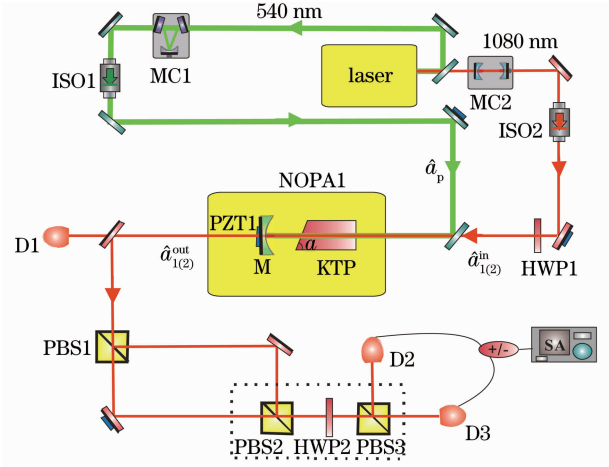
$$n_3 \times d + L = C \times \lambda_p / 2, \quad (1c)$$

式中 n_1 、 n_2 、 n_3 分别为满足相位匹配最佳温度条件下信号光、闲置光和抽运光在非线性晶体介质中的折射率^[22-23], d 为光在晶体中传播的长度, L 为光在 NOPA 腔内空气中传播的光程, λ 为信号光及闲置光在真空中的波长, λ_p 为抽运光在真空中的波长,且 $\lambda = 2\lambda_p$ 。为了保证三个光束能在 NOPA 腔内同时谐振, A 、 B 、 C 的取值必须为整数。(1)式成立时,三束光可以腔内同时共振,此时它们之间的相互作用最强。通过对(1)式进行数值分析可以得知,晶体长度每改变 0.0512 mm,三束光同时共振一次。因此三束光同时共振条件为:晶体长度 d 的变化范围大于 0.0512 mm。晶体的长度为 10 mm,给晶体切 1° 的角,使晶体的侧棱与切面对角线成 89° 的角,通过水平平移 KTP 晶体,使光在水平方向通过晶体不同位置时,晶体的长度 d 不同。可以计算得知,在这种情况下,晶体长度的变化范围 $\Delta d = 0.09$ mm,可知通过改变晶体在腔中的长度,可以找到三束光同时共振的位置,以高效地产生连续变量 EPR 纠缠态光场。

3 实验装置及结果

NOPA 低阈值运转实验装置如图 2 所示。实验系统的激光器采用太原宇光公司生产的全固化双波长输出内腔倍频 Nd:YAP/LBO 激光器(CDPSSFG-VIB),能够同时输出 4 W 的倍频光($\lambda_p = 540$ nm)和 1 W 的基频光($\lambda = 1080$ nm)。输出的基频光和倍频光由一片分束镜将其分开,该镜对 540 nm 倍频激光高反、对 1080 nm 基频激光高透,反射的 540 nm 绿光作为 NOPA 腔的抽运光场,透射的 1080 nm 红外光作为 NOPA 腔的注入光场。一个由两镜构成的谐振腔作为红外光的模式清洁剂(MC2)用来选择模式和降低噪声,兼作锁定激光器的参考腔,红外模式清洁器的精细度为 200。在绿光光路中采用三镜环形结构的谐振腔作为绿光模式清洁剂(MC1)来滤掉激光器在低频处的振荡噪声,同时可以改善光束质量,绿光模式清洁器的精细度为 650。为了提高两个腔的机械稳定性,需对其进行温

度控制。在 NOPA 腔抽运光场和注入光场中分别加入隔离器(ISO),以避免腔的反射光场对模清洁剂及激光器的稳定运转造成的干扰。



laser: Nd:YAP/LBO laser source; MC1: mode cleaner of 540 nm; MC2: mode cleaner of 1080 nm; HWP1-2: 1/2 waveplate; PBS1-3: polarizing beam splitter; ISO1-2: isolator; D1-3: detector; SA: spectrum analyzer

图 2 NOPA 低阈值运转实验光路图

Fig. 2 Experimental setup of low threshold operation of NOPA

NOPA 腔采用两镜半整块法布里-珀罗干涉仪的结构,由切角的 II 类匹配 KTP 晶体和曲率半径为 50 mm 的凹镜组成,晶体的前表面镀一层对 1080 nm 光高反,对 540 nm 光的透射率为 $T = 20\% \pm 5\%$ 的膜,同时作为信号光、闲置光、抽运光的输入耦合镜,后表面镀对三束光都减反的膜,凹镜作为整个腔的输出耦合镜,镀对 540 nm 光高反,对 1080 nm 光的透射率为 5% 的膜。并且凹镜被固定在压电陶瓷(PZT)上,用来扫描及锁定光学谐振腔的腔长,同时,切角的非线性光学晶体放在导热性良好的紫铜炉内,通过帕尔贴半导体制冷元件(TEC)进行精密控温,温度控制在 63°C 左右,以满足晶体 II 类非临界相位匹配要求。为了使晶体可以在水平方向上实现平移,把 KTP 晶体的控温炉放在一个平移架上,以实现 NOPA 腔内晶体长度的精细调节。通过移动底座,可以改变晶体 KTP 在腔中的长度 d ,从而找到可以使三束光在腔内同时共振的晶体位置。

NOPA 腔内输出的纠缠态光场由偏振分束棱镜分开,在其中一束光路中加入一个压电陶瓷,用来锁定信号光和闲置光的相对相位。两束光经过相同的光程后分别进入 Bell 态探测系统进行噪声测量^[24],其中 50/50 分束器由两个偏振分束棱镜(PBS2 和 PBS3)和一个 1/2 波片(HWP2)组成,如图 2 中虚线框所示。与传统的平衡零拍探测系统相

比, Bell 态探测系统具有结构简单, 不需要本地振荡光的特点, 它可以用于振幅反关联、相位正关联的 EPR 纠缠态光场的关联噪声测量^[1-2,10]。而本文的 NOPA 工作在参量反放大状态时, 正好可以输出具有振幅反关联而相位正关联的 EPR 纠缠态光场, 所以选用 Bell 态探测系统对其进行噪声测量。探测器将探测到的光信号转化成电信号, 分别输入到加减法器, 然后用频谱分析仪(SA)对其进行测量。其中经过加法器后对应信号光与闲置光正交振幅和的关联噪声, 经过减法器后对应信号光与闲置光正交相位差的关联噪声。

为了保证激光器的输出频率及功率有良好的稳定性, 将激光器输出的红外光场锁定到兼作参考腔的红外模式清洁剂上, 激光器通过扫描压电陶瓷改变其腔长, 使其输出光的频率与模清洁剂频率实现共振。然后将绿光模式清洁剂锁定到激光器输出的绿光模式上, 滤掉额外的噪声。将模清洁剂输出的注入光场和抽运光场分别注入 NOPA 腔内, 用三角波扫描 NOPA 腔长, 通过改变腔前透镜的大小及位置进行模式匹配, 使其与腔的本征模式共振。NOPA 腔长为 52 mm, 由于抽运光在腔内共振, 阈值降低到 45 mW, NOPA 腔内红外模式的精细度为 72, 绿光模式的精细度为 22。通过转动 NOPA 腔前注入光场的 1/2 波片, 使注入光场分成偏振方向垂直、能量相等的信号光场和闲置光场。为了获得高关联度的 EPR 纠缠态光场, 选择注入 NOPA 的抽运光功率为阈值功率的 1/2, 即 23 mW, 注入信号光场和闲置光场功率均为 5 mW, 通过调节切角 KTP 晶体的温度, 使信号光和闲置光两个红外模式完全重合, 同时在水平方向平移晶体, 使抽运光也同时在 NOPA 腔内共振。扫描抽运光与注入光的相对相位, NOPA 输出的下转换光场高度在最大值与最小值之间不断变化, 经典增益为 20 倍。这时, 将 NOPA 腔锁定在与注入光场共振的模式上, 并锁定抽运光场与注入信号光场的相对相位为 π , 即 NOPA 工作于参量反放大状态, 此时, NOPA 输出的 EPR 纠缠态光场为正交相位正关联、正交振幅反关联, 同时将 Bell 探测系统中信号光和闲置光的相对相位差锁定为 $\pi/2$ 。在 2 MHz 分析频率处, NOPA 腔输出的两组份 EPR 纠缠态光场的正交相位差与正交振幅和的关联噪声如图 3 所示。图中曲线 i 对应量子噪声极限(QNL), 曲线 ii 分别为正交相位差与正交振幅和的关联噪声。由图可知其关联噪声分别低于相应量子噪声极限 5.5 dB。如果能

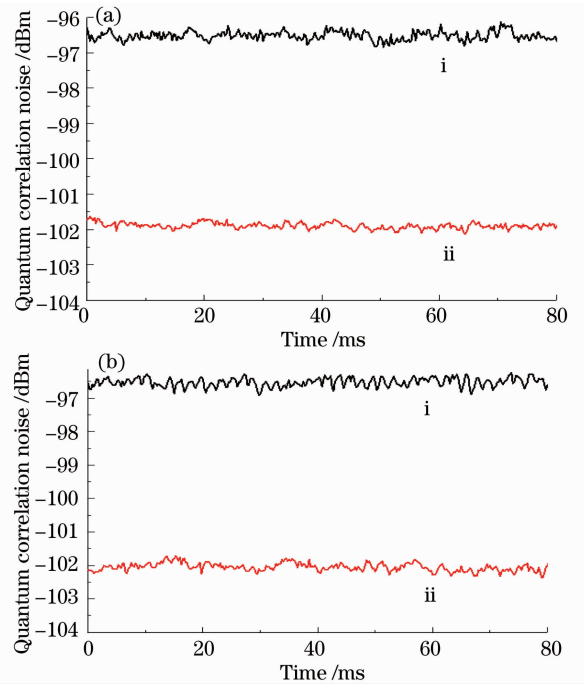


图 3 纠缠态光场的(a)正交振幅和与(b)正交相位差的关联噪声(曲线 i 为 QNL, 曲线 ii 为关联噪声)

Fig. 3 (a) Quadrature amplitude sum and (b) quadrature phase difference correlation noises of the EPR entangled optical fields (curve i is QNL and curve ii is correlation noise)

提高 NOPA 腔的输出镜透射率, 必然能够获得更高纠缠度的 EPR 纠缠态光场^[25-26]。

4 结 论

利用带楔角的 KTP 晶体, 使得 NOPA 腔实现了三共振运转, 其振荡阈值从原来的 250 mW 降低到 45 mW。当注入抽运光功率为 23 mW 时, 得到了 5.5 dB 的 EPR 纠缠态光场, 这表明三共振晶体在纠缠态光场的实验中对降低 NOPA 的振荡阈值有很明显的效果, 这使获得更多组份的连续变量多组份纠缠态光场成为可能。下一步, 将优化和改进实验系统, 利用三共振晶体阈值低的特点, 提高 NOPA 腔的输出镜透射率, 以期获得更高纠缠度的 EPR 纠缠态光场。

参 考 文 献

- 1 X Y Li, Q Pan, J T Jing, *et al.*. Quantum dense coding exploiting a bright Einstein-Podolsky-Rosen beam [J]. *Phys Rev Lett*, 2002, 88(4): 047904.
- 2 X J Jia, X L Su, Q Pan, *et al.*. Experimental demonstration of unconditional entanglement swapping for continuous variables [J]. *Phys Rev Lett*, 2004, 93(25): 250503.
- 3 A Furusawa, J L Sorensen, S L Braunstein, *et al.*. Unconditional quantum teleportation [J]. *Science*, 1998, 282

- (5389); 706—709.
- 4 Z Y Ou, S F Pereira, H J Kimble, *et al.*. Realization of Einstein-Podolsky-Rosen paradox for continuous variables [J]. *Phys Rev Lett*, 1992, 68(25): 3663—3663.
 - 5 Y Zhang, H Wang, X Y Li, *et al.*. Experimental generation of bright two-mode quadrature squeezed light from a narrow-band nondegenerate optical parametric amplifier [J]. *Phys Rev A*, 2000, 62(2): 023813.
 - 6 W P Bowen, R Schnabel, P K Lam. Experimental characterization of continuous-variable entanglement [J]. *Phys Rev A*, 2004, 69(1): 012304.
 - 7 J Laurat, T Coudreau, G Keller, *et al.*. Compact source of Einstein-Podolsky-Rosen entanglement and squeezing at very low noise frequencies [J]. *Phys Rev A*, 2004, 70(4): 042315.
 - 8 Nobuyuki Takei, Hidehiro Yonezawa, Takao Aoki, *et al.*. High-fidelity teleportation beyond the no-cloning limit and entanglement swapping for continuous variables [J]. *Phys Rev Lett*, 2005, 94(22): 220502.
 - 9 Y Wang, H Shen, X L Jin, *et al.*. Experimental generation of 6 dB continuous variable entanglement from a non-degenerate optical parametric amplifier [J]. *Opt Express*, 2010, 18(6): 6149—6152.
 - 10 Jia Xiaojun, Su Xiaolong, Pan Qing, *et al.*. Experimental generation of two EPR entangled states with classical coherence [J]. *Acta Physica Sinica*, 2005, 54(6): 2717—2722.
贾晓军, 苏晓龙, 潘庆, 等. 具有经典相干性的两组 EPR 纠缠态光场的实验产生 [J]. *物理学报*, 2005, 54(6): 2717—2722.
 - 11 P van Loock, S L Braunstein. Multipartite entanglement for continuous variables a quantum teleportation network [J]. *Phys Rev Lett*, 2000, 84(15): 3482—3845.
 - 12 J T Jing, J Zhang, Y Yan, *et al.*. Experimental demonstration of tripartite entanglement and controlled dense coding for continuous variables [J]. *Phys Rev Lett*, 2003, 90(16): 167903.
 - 13 T Aoki, N Takei, H Yonezawa, *et al.*. Experimental creation of a fully inseparable tripartite continuous-variable state [J]. *Phys Rev Lett*, 2003, 91(8): 080404.
 - 14 Sun Chao, Zhang Yingjie, Meng Xiangshui, *et al.*. A study on the pairwise concurrence entanglement in the multipartite open system [J]. *Acta Optica Sinica*, 2010, 30(12): 3604—3609.
孙超, 张英杰, 孟祥水, 等. 开放多体系统中共生纠缠的研究 [J]. *光学学报*, 2010, 30(12): 3604—3609.
 - 15 Peng Kunchi, Jia Xiaojun, Su Xiaolong, *et al.*. Optical manipulations of quantum states with continuous variables [J]. *Acta Optica Sinica*, 2011, 31(9): 0900107.
彭堃焜, 贾晓军, 苏晓龙, 等. 连续变量量子态的光学操控 [J]. *光学学报*, 2011, 31(9): 0900107.
 - 16 X L Su, A H Tan, X J Jia, *et al.*. Experimental preparation of quadripartite cluster and greenberger-horne-zeilinger entangled states for continuous variables [J]. *Phys Rev Lett*, 2007, 98(7): 070502.
 - 17 M Yukawa, R Ukai, P van Loock, *et al.*. Experimental generation of four-mode continuous-variable cluster states [J]. *Phys Rev A*, 2008, 78(1): 012301.
 - 18 X L Su, Y P Zhao, S H Hao, *et al.*. Experimental preparation of eight-partite cluster state for photonic qumodes [J]. *Opt Lett*, 2012, 37(24): 5178—5180.
 - 19 A H Tan, Y Wang, X L Jin, *et al.*. Experimental generation of genuine four-partite entangled states with total three-party correlation for continuous variables [J]. *Phys Rev A*, 2008, 78(1): 013828.
 - 20 Zhao Yaping, Hao Shuhong, Su Xiaolong, *et al.*. Generation system of continuous-variable six-partite and eight-partite star cluster entangled states [J]. *Acta Optica Sinica*, 2012, 32(6): 0627002.
赵亚平, 郝树宏, 苏晓龙, 等. 连续变量六组份和八组份星型 Cluster 纠缠态光场产生系统 [J]. *光学学报*, 2012, 32(6): 0627002.
 - 21 Guo Ruixiang, Jia Xiaojun, Xie Changde, *et al.*. Compact nonclassical light source-squeezer [J]. *Acta Physica Sinica*, 2002, 51(6): 1262—1267.
郭蕊香, 贾晓军, 谢常德, 等. 实用化多功能光压缩机 [J]. *物理学报*, 2002, 51(6): 1262—1267.
 - 22 B Boulanger, J Feve, Y Guillien. Thermo-optical effect and saturation of nonlinear absorption induced by gray tracking in a 532-nm-pumped KTP optical parametric oscillator [J]. *Opt Lett*, 2000, 25(7): 484—486.
 - 23 D W Anthon, C D Crowder. Wavelength dependent phase matching in KTP [J]. *Appl Opt*, 1988, 27(13): 2650—2652.
 - 24 J Zhang, K C Peng. Quantum teleportation and dense coding by means of bright amplitude-squeezed light and direct measurement of a Bell state [J]. *Phys Rev A*, 2000, 62(6): 064302.
 - 25 T Eberle, S Steinlechner, J Bauchrowitz, *et al.*. Quantum enhancement of the zero-area Sagnac interferometer topology for gravitational wave detection [J]. *Phys Rev Lett*, 2010, 104(25): 251102.
 - 26 Jia Xiaojun, Duan Zhiyuan, Yan Zhihui. Dependence of continuous variable entanglement enhancement on experimental parameters [J]. *Acta Optica Sinica*, 2013, 33(2): 0227001.
贾晓军, 段志园, 闫智辉. 连续变量纠缠增强对实验参量的依赖关系 [J]. *光学学报*, 2013, 33(2): 0227001.

栏目编辑: 史敏