

连续变量六组份和八组份星型 Cluster 纠缠态光场产生系统

赵亚平 郝树宏 苏晓龙* 谢常德

(山西大学光电研究所量子光学与光量子器件国家重点实验室, 山西 太原 030006)

摘要 Cluster 纠缠态是执行单向量子计算的基本资源。星型 Cluster 态可用于构建量子信息网络。以非简并光学参变放大器产生的双模压缩态光场为基础, 设计了产生连续变量六组份和八组份星型 Cluster 纠缠态光场的实验方案, 并推导了相应的量子不可分判据。计算结果指出, 当量子不可分判据中的增益因子取为 1 时, 需要一定的初始压缩度才能制备星型 Cluster 纠缠态; 但当选取最佳增益因子时, 极低的压缩也能产生星型纠缠。计算为实验系统设计提供了直接参考。

关键词 量子光学; 量子计算; Cluster 纠缠态; 连续变量

中图分类号 O431.2 **文献标识码** A **doi**: 10.3788/AOS201232.0627002

Generation System of Continuous-Variable Six-Partite and Eight-Partite Star Cluster Entangled States

Zhao Yaping Hao Shuhong Su Xiaolong Xie Changde

(State Key Laboratory of Quantum Optics and Quantum Optics Devices, Institute of Opto-Electronics, Shanxi University, Taiyuan, Shanxi 030006, China)

Abstract Cluster entangled state is the fundamental resource of one-way quantum computation. Star Cluster state can be applied to build quantum network. Based on two-mode squeezing states generated by nondegenerate optical parametric amplifiers an experimental generation scheme of continuous-variable six-partite and eight-partite star Cluster entangled states is designed, and the corresponding quantum inseparability criteria is deduced. The calculation results show that when the gain factors in inseparability criteria is set to be 1, Cluster entanglement should be prepared with some initial squeezing. But when optimal gain factors are chosen, star Cluster entanglement can be demonstrated with low squeezing. The calculation provides a direct reference for designing experimental system.

Key words quantum optics; quantum computation; Cluster entangled state; continuous-variable

OCIS codes 270.2500; 270.6570; 270.5585

1 引 言

多组份纠缠态是量子计算和量子通信网络的重要资源。当一个系统包含两个以上的子系统时, 各个子系统之间的关联方式就变得多种多样。在连续变量领域, 多组份纠缠态包括 Cluster 纠缠态^[1,2]、Greenberger-Horne-Zeilinger(GHZ)纠缠态^[3]和权重图态^[4]等多种类型。Cluster 纠缠态是一种具有

较高的纠缠保持特性的多组份纠缠态, 其相互作用仅存在于相邻模式之间。测量 Cluster 纠缠态中的任意一个模式, 仅破坏与之相邻模式之间的量子关联, 不会完全破坏所有的量子纠缠。与通常的线路模型相比^[5], 基于 Cluster 纠缠态的量子计算是一种新颖的量子计算模型——单向量子计算模型^[6], 它利用 Cluster 态的特殊量子纠缠特性, 通过对选

收稿日期: 2011-11-28; 收到修改稿日期: 2012-01-10

基金项目: 国家 973 计划(2010CB923103)和国家自然科学基金(11174188, 60736040, 10804065, 60821004)资助课题。

作者简介: 赵亚平(1989—), 女, 硕士研究生, 主要从事量子光学方面的研究。E-mail: zyp@mail.sxu.cn

导师简介: 谢常德(1939—), 女, 教授, 主要从事量子光学方面的研究。E-mail: changde@sxu.edu.cn

* 通信联系人。E-mail: suxl@sxu.edu.cn

定的量子模式的测量和测量结果的前馈,完成不同的逻辑操作。连续变量量子计算更适用于模拟连续变化的量子系统^[7]。在理论上已经证明,利用连续变量 Cluster 纠缠态再加上一个非高斯操作,可以执行通用量子计算^[8]。

Zhang 等^[1]于 2006 年提出可以通过对高压缩度的光束进行量子非破坏耦合来实现连续变量高斯 Cluster 态。Loock 等^[2]证明以一系列相位压缩态光场作为输入态,通过特定分束器网络变换,可制备不同种类的 Cluster 纠缠态光场。本文研究小组^[9]于 2007 年最早实验制备了连续变量四组份 Cluster 和 GHZ 纠缠态光场,随后 2008 年日本东京大学的研究小组^[10]也实验制备了连续变量四组份 Cluster 纠缠态。最近,美国弗吉尼亚大学的研究组^[11]利用一个光学参变震荡腔制备了 15 个四组份方形 Cluster 纠缠态光场。利用实验制备的四组份 Cluster 纠缠态,已经实现了通用二次相位门^[12],量子可控 X 操作^[13],单模压缩操作和傅里叶变换^[14]以及量子可控相位门^[15]等量子逻辑操作。

除 Cluster 态之外,GHZ 态也是应用很广泛的多组份纠缠态。连续变量 GHZ 纠缠态光场是 N 个子系统正交相位(振幅)之总和以及两两相对正交振幅(相位)之差的本征态。本课题组实验制备了三组份^[16]和四组份 GHZ 纠缠态^[9],并实验实现了受控量子密集编码^[16]。日本东京大学的研究所^[17]利用实验制备的三组份 GHZ 纠缠态实验演示了一个量子离物传态网络。近来,理论研究表明连续变量 GHZ 纠缠态可被用于验证贝尔不等式和 EPR-steering^[18,19]。到目前为止,实验产生的最高多组份连续变量纠缠态是四组份 Cluster 和 GHZ 态^[9,10,20]。

在连续变量单向量子计算模型中,如果要最终实现量子网络和构建量子计算机,就要制备更多组份的 Cluster 纠缠态。本文以非简并光学参变放大器(NOPA)产生的双模压缩态光场为基础,设计了产生连续变量六组份和八组份星型 Cluster 纠缠态的实验方案,并推导了相应的量子不可分判据。由于连续变量 GHZ 纠缠态与星型 Cluster 纠缠态具有相同的图形表示,因此设计的产生星型 Cluster 纠缠态光场的方案可直接应用于产生 GHZ 纠缠态光场。

2 连续变量 Cluster 纠缠态和 GHZ 纠缠态

在无限压缩的情况下,连续变量 Cluster 纠缠

态中的每个模式 a_i 的正交分量服从以下关系式:

$$\hat{Y}_{a_i} - \sum_{a_j \in N_a} \hat{X}_{a_j} \rightarrow 0, \quad a_i \in G, \quad (1)$$

式中湮灭算符 $\hat{X} = (a + a^\dagger)/2$ 和 $\hat{Y} = (a - a^\dagger)/2i$ 分别为模式 a_i 的正交振幅和正交相位分量。 $a_j \in N_a$ 表示与模式 a_i 相邻并具有相互作用的所有模式,模式 a_i 为 Cluster 态中的一个任意模式。图 1 为连续变量星型 Cluster 纠缠态的图形表示,(a)为六组份星型结构,(b)为八组份星型结构。以六组份星型 Cluster 纠缠态为例,在无限压缩情况下,其量子关联式为

$$\begin{aligned} \hat{Y}_{a_1} - \hat{X}_{a_2} - \hat{X}_{a_3} - \hat{X}_{a_4} - \hat{X}_{a_5} - \hat{X}_{a_6} &\rightarrow 0, \\ \hat{Y}_{a_2} - \hat{X}_{a_1} &\rightarrow 0, \quad \hat{Y}_{a_3} - \hat{X}_{a_1} &\rightarrow 0, \quad \hat{Y}_{a_4} - \hat{X}_{a_1} &\rightarrow 0, \\ \hat{Y}_{a_5} - \hat{X}_{a_1} &\rightarrow 0, \quad \hat{Y}_{a_6} - \hat{X}_{a_1} &\rightarrow 0. \end{aligned}$$

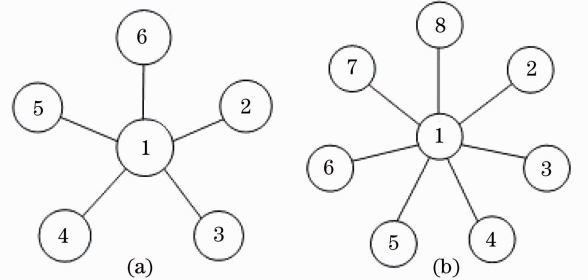


图 1 连续变量星型 Cluster 的图形表示。(a)六组份结构,(b)八组份结构

Fig. 1 Graph representation of continuous-variable Cluster state. (a) Six-partite star structure; (b) eight-partite star structure

对于 N 组份连续变量 GHZ 纠缠态,在无限压缩的情况下,各个模式的正交分量之间满足以下的量子关联关系式:

$$\begin{aligned} \hat{X}_{a_1} + \hat{X}_{a_2} + \dots + \hat{X}_{a_N} &\rightarrow 0 \\ \hat{Y}_{a_i} - \hat{Y}_{a_j} \quad (j \neq i, i, j \in N) &\rightarrow 0, \quad (2) \end{aligned}$$

对于六组份 GHZ 纠缠态,其正交分量 a_i 满足关系式

$$\begin{aligned} \hat{X}_{a_1} + \hat{X}_{a_2} + \hat{X}_{a_3} + \hat{X}_{a_4} + \hat{X}_{a_5} + \hat{X}_{a_6} &\rightarrow 0, \\ \hat{Y}_{a_1} - \hat{Y}_{a_2} &\rightarrow 0, \quad \hat{Y}_{a_1} - \hat{Y}_{a_3} &\rightarrow 0, \quad \hat{Y}_{a_1} - \hat{Y}_{a_4} &\rightarrow 0, \\ \hat{Y}_{a_1} - \hat{Y}_{a_5} &\rightarrow 0, \quad \hat{Y}_{a_1} - \hat{Y}_{a_6} &\rightarrow 0. \end{aligned}$$

如果对模式 a_1 做傅里叶变换(在相空间旋转 -90°),则 GHZ 纠缠态光场的量子关联式变为

$$\begin{aligned} -\hat{Y}_{a_1} + \hat{X}_{a_2} + \hat{X}_{a_3} + \hat{X}_{a_4} + \hat{X}_{a_5} + \hat{X}_{a_6} &\rightarrow 0, \\ \hat{X}_{a_1} - \hat{Y}_{a_2} &\rightarrow 0, \quad \hat{X}_{a_1} - \hat{Y}_{a_3} &\rightarrow 0, \quad \hat{X}_{a_1} - \hat{Y}_{a_4} &\rightarrow 0, \\ \hat{X}_{a_1} - \hat{Y}_{a_5} &\rightarrow 0, \quad \hat{X}_{a_1} - \hat{Y}_{a_6} &\rightarrow 0. \end{aligned}$$

可以看出,这些量子关联式等价于六组份星型 Cluster 态的量子关联式。这一方法可以推广至任

意 N 组份 GHZ 纠缠态。由此可见,在无限压缩 ($r \rightarrow \infty$) 的情况下,对一个 N 模的连续变量 GHZ 态中的一个模式进行傅里叶变换可以得到一个 N 模的连续变量星型 Cluster 态,这个作变换的模式就是星型 Cluster 态的中间模式。

3 连续变量星型 Cluster 纠缠态产生系统

3.1 六组份星型 Cluster 纠缠态产生系统

一般而言,以 N 个正交相位压缩态光场

$$\hat{a}_i = \hat{X}_{a_i} \exp(r) + i\hat{Y}_{a_i} \exp(-r), \quad i = 1 \sim N$$

式中 r 为压缩参量, $r = 0$ 时代表没有压缩(相干态)的情况, $r \rightarrow \infty$ 代表理想压缩的情况。作为输入态,经过一个线性变换

$$\hat{b}_k = \sum_l \mathbf{U}_{kl} \hat{a}_l, \quad k, l \in N$$

式中 \mathbf{U} 为幺正变换矩阵,可以得到不同种类的 N 模 Cluster 纠缠态光场^[2]。

利用三个 NOPA 产生的六束正交压缩态光场作为产生星型 Cluster 纠缠态的输入态,其中 \hat{a}_1, \hat{a}_3 和 \hat{a}_5 为正交振幅压缩态光场,即

$$\begin{aligned} \hat{a}_i &= \hat{X}_{a_i} + i\hat{Y}_{a_i} = \exp(-r)\hat{X}_{a_i}^{(0)} + i\exp(r)\hat{Y}_{a_i}^{(0)}, \\ i &= 1, 3, 5, \end{aligned}$$

式中 \hat{a}_2, \hat{a}_4 和 \hat{a}_6 为正交相位压缩态光场,即

$$\begin{aligned} \hat{a}_j &= \hat{X}_{a_j} + i\hat{Y}_{a_j} = \exp(r)\hat{X}_{a_j}^{(0)} + i\exp(-r)\hat{Y}_{a_j}^{(0)}, \\ j &= 2, 4, 6. \end{aligned}$$

式中 $\hat{X}_{a_i}^{(0)}, \hat{Y}_{a_i}^{(0)}, \hat{X}_{a_j}^{(0)}$ 和 $\hat{Y}_{a_j}^{(0)}$ 表示真空场的正交分量,其起伏方差为 $V[\hat{X}_{a_i}^{(0)}] = V[\hat{Y}_{a_i}^{(0)}] = 1/4$ 。获得六组份星型 Cluster 纠缠态的幺正矩阵 \mathbf{U}_6 为

$$\mathbf{U}_6 = \begin{bmatrix} -\frac{1}{\sqrt{2}} & \frac{i}{\sqrt{6}} & \frac{i}{\sqrt{6}} & \frac{i}{\sqrt{6}} & 0 & 0 \\ \frac{i}{\sqrt{2}} & -\frac{1}{\sqrt{6}} & -\frac{1}{\sqrt{6}} & -\frac{1}{\sqrt{6}} & 0 & 0 \\ 0 & \sqrt{\frac{2}{3}} & -\frac{1}{\sqrt{6}} & -\frac{1}{\sqrt{6}} & 0 & 0 \\ 0 & 0 & -\frac{1}{\sqrt{6}} & \frac{1}{\sqrt{6}} & -i\sqrt{\frac{2}{3}} & 0 \\ 0 & 0 & -\frac{1}{\sqrt{6}} & \frac{1}{\sqrt{6}} & \frac{i}{\sqrt{6}} & -\frac{1}{\sqrt{2}} \\ 0 & 0 & -\frac{1}{\sqrt{6}} & \frac{1}{\sqrt{6}} & \frac{i}{\sqrt{6}} & \frac{1}{\sqrt{2}} \end{bmatrix}. \quad (3)$$

根据 $\hat{b}_k = \sum_l \mathbf{U}_{kl} \hat{a}_l$ ($k, l \in N$), 可以计算得到输出光场各个模式的表达式为

$$\begin{aligned} \hat{b}_1 &= -\frac{\hat{a}_1}{\sqrt{2}} + \frac{i\hat{a}_2}{\sqrt{6}} - \frac{i\hat{a}_3}{\sqrt{6}} + \frac{i\hat{a}_4}{\sqrt{6}} \\ \hat{b}_2 &= \frac{i\hat{a}_1}{\sqrt{2}} - \frac{\hat{a}_2}{\sqrt{6}} + \frac{\hat{a}_3}{\sqrt{6}} - \frac{\hat{a}_4}{\sqrt{6}} \\ \hat{b}_3 &= \sqrt{\frac{2}{3}}\hat{a}_2 + \frac{\hat{a}_3}{\sqrt{6}} - \frac{\hat{a}_4}{\sqrt{6}} \\ \hat{b}_4 &= \frac{\hat{a}_3}{\sqrt{6}} + \frac{\hat{a}_4}{\sqrt{6}} - i\sqrt{\frac{2}{3}}\hat{a}_5 \\ \hat{b}_5 &= \frac{\hat{a}_3}{\sqrt{6}} + \frac{\hat{a}_4}{\sqrt{6}} + \frac{i\hat{a}_5}{\sqrt{6}} - \frac{\hat{a}_6}{\sqrt{2}} \\ \hat{b}_6 &= \frac{\hat{a}_3}{\sqrt{6}} + \frac{\hat{a}_4}{\sqrt{6}} + \frac{i\hat{a}_5}{\sqrt{6}} + \frac{\hat{a}_6}{\sqrt{2}}. \end{aligned} \quad (4)$$

由(4)式计算得到输出光场正交分量之间的量子关联关系式:

$$\begin{aligned} \hat{Y}_{b_1} - \hat{X}_{b_2} - \hat{X}_{b_3} - \hat{X}_{b_4} - \hat{X}_{b_5} - \hat{X}_{b_6} &= \sqrt{6}\hat{X}_{a_3} \\ \hat{Y}_{b_2} - \hat{X}_{b_1} &= \sqrt{2}\hat{X}_{a_1} \\ \hat{Y}_{b_3} - \hat{X}_{b_1} &= \sqrt{\frac{1}{2}}\hat{X}_{a_1} + \sqrt{\frac{3}{2}}\hat{Y}_{a_2} \\ \hat{Y}_{b_4} - \hat{X}_{b_1} &= \sqrt{\frac{1}{2}}\hat{X}_{a_1} + \sqrt{\frac{1}{6}}\hat{Y}_{a_2} + \sqrt{\frac{2}{3}}\hat{Y}_{a_4} - \sqrt{\frac{2}{3}}\hat{X}_{a_5} \\ \hat{Y}_{b_5} - \hat{X}_{b_1} &= \sqrt{\frac{1}{2}}\hat{X}_{a_1} + \sqrt{\frac{1}{6}}\hat{Y}_{a_2} + \sqrt{\frac{2}{3}}\hat{Y}_{a_4} + \sqrt{\frac{1}{6}}\hat{X}_{a_5} - \sqrt{\frac{1}{2}}\hat{Y}_{a_6} \\ \hat{Y}_{b_6} - \hat{X}_{b_1} &= \sqrt{\frac{1}{2}}\hat{X}_{a_1} + \sqrt{\frac{1}{6}}\hat{Y}_{a_2} + \sqrt{\frac{2}{3}}\hat{Y}_{a_4} + \sqrt{\frac{1}{6}}\hat{X}_{a_5} + \sqrt{\frac{1}{2}}\hat{Y}_{a_6}. \end{aligned} \quad (5)$$

由(5)式可见,量子关联表达式中只包含压缩分量,在理想压缩时,方程右边趋近于零。矩阵 \mathbf{U}_6 可以分解为一个由 5 个光学分束器构成的网络:

$$\mathbf{U}_6 = \mathcal{F}_1 I_4 (-1) I_5 (-1) I_6 (-1) B_{12}^+ (T_4) \mathcal{F}_1 B_{56}^+ (T_5) B_{23}^+ (T_2) B_{45}^+ (T_3) \mathcal{F}_5 B_{34}^+ (T_1),$$

式中 \mathcal{F} 代表傅里叶变换, $B_{\pm}^{\pm} = \begin{bmatrix} \sqrt{T} & \sqrt{1-T} \\ \pm\sqrt{1-T} & \mp\sqrt{T} \end{bmatrix}$ 表

示光学分束器变换, $I(-1)$ 表示在相空间旋转 180° 。

产生六组份 Cluster 纠缠态的实验方案如图 2 所示, 图中 i 表示傅里叶变换, $-1 = \exp(i\pi)$ 表示相位旋转 180° 。将三个 NOPA 产生的六束单模正交压缩态光场 $a_1 \sim a_6$ 以合适的相位在 5 个透射率分别为 $T_1=1/2, T_2=T_3=2/3, T_4=T_5=1/2$ 的分束器上耦合, 所得到的输出态光场 $b_1 \sim b_6$ 即为六组份 Cluster 纠缠态光场。

3.2 八组份星型 Cluster 纠缠态光场产生方案

获得八组份星型 Cluster 纠缠态的幺正矩阵 U_8 为

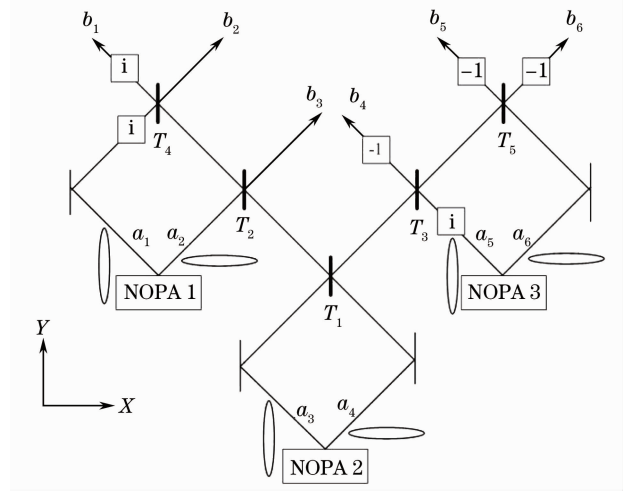


图 2 连续变量六组份星型 Cluster 态产生系统
Fig.2 Schematic of the optical setups for generating the six-partite star Cluster state

$$U_8 = \begin{bmatrix} \frac{1}{\sqrt{2}} & \frac{i}{\sqrt{6}} & \frac{1}{2\sqrt{3}} & \frac{1}{2\sqrt{2}} & \frac{1}{2\sqrt{2}} & 0 & 0 & 0 \\ -\frac{i}{\sqrt{2}} & -\frac{1}{\sqrt{6}} & \frac{i}{2\sqrt{3}} & \frac{i}{2\sqrt{2}} & \frac{i}{2\sqrt{2}} & 0 & 0 & 0 \\ 0 & \sqrt{\frac{2}{3}} & \frac{i}{2\sqrt{3}} & \frac{i}{2\sqrt{2}} & \frac{i}{2\sqrt{2}} & 0 & 0 & 0 \\ 0 & 0 & -i\frac{\sqrt{3}}{2} & \frac{i}{2\sqrt{2}} & \frac{i}{2\sqrt{2}} & 0 & 0 & 0 \\ 0 & 0 & 0 & \frac{i}{2\sqrt{2}} & -\frac{i}{2\sqrt{2}} & \frac{\sqrt{3}}{2} & 0 & 0 \\ 0 & 0 & 0 & \frac{i}{2\sqrt{2}} & -\frac{i}{2\sqrt{2}} & -\frac{1}{2\sqrt{3}} & i\sqrt{\frac{2}{3}} & 0 \\ 0 & 0 & 0 & \frac{i}{2\sqrt{2}} & -\frac{i}{2\sqrt{2}} & -\frac{1}{2\sqrt{3}} & -\frac{i}{\sqrt{6}} & \frac{1}{\sqrt{2}} \\ 0 & 0 & 0 & \frac{i}{2\sqrt{2}} & -\frac{i}{2\sqrt{2}} & -\frac{1}{2\sqrt{3}} & -\frac{i}{\sqrt{6}} & -\frac{1}{\sqrt{2}} \end{bmatrix}. \quad (6)$$

计算得到输出场的表达式为

$$\begin{aligned} \hat{b}_1 &= \frac{\hat{a}_1}{\sqrt{2}} + \frac{i\hat{a}_2}{\sqrt{6}} + \frac{\hat{a}_3}{2\sqrt{3}} + \frac{\hat{a}_4}{2\sqrt{2}} + \frac{\hat{a}_5}{2\sqrt{2}} \\ \hat{b}_2 &= -\frac{i\hat{a}_1}{\sqrt{2}} - \frac{\hat{a}_2}{\sqrt{6}} + \frac{i\hat{a}_3}{2\sqrt{3}} + \frac{i\hat{a}_4}{2\sqrt{2}} + \frac{i\hat{a}_5}{2\sqrt{2}} \\ \hat{b}_3 &= \sqrt{\frac{2}{3}}\hat{a}_2 + \frac{i\hat{a}_3}{2\sqrt{3}} + \frac{i\hat{a}_4}{2\sqrt{2}} + \frac{i\hat{a}_5}{2\sqrt{2}} \\ \hat{b}_4 &= -\frac{1}{2}i\sqrt{3}\hat{a}_3 + \frac{i\hat{a}_4}{2\sqrt{2}} + \frac{i\hat{a}_5}{2\sqrt{2}} \\ \hat{b}_5 &= \frac{i\hat{a}_4}{2\sqrt{2}} - \frac{i\hat{a}_5}{2\sqrt{2}} + \frac{\sqrt{3}\hat{a}_6}{2} \end{aligned}$$

$$\begin{aligned}
 \hat{b}_6 &= \frac{i\hat{a}_4}{2\sqrt{2}} - \frac{i\hat{a}_5}{2\sqrt{2}} - \frac{\hat{a}_6}{2\sqrt{3}} + i\sqrt{\frac{2}{3}}\hat{a}_7 \\
 \hat{b}_7 &= \frac{i\hat{a}_4}{2\sqrt{2}} - \frac{i\hat{a}_5}{2\sqrt{2}} - \frac{\hat{a}_6}{2\sqrt{3}} - \frac{i\hat{a}_7}{\sqrt{6}} + \frac{\hat{a}_8}{\sqrt{2}} \\
 \hat{b}_8 &= \frac{i\hat{a}_4}{2\sqrt{2}} - \frac{i\hat{a}_5}{2\sqrt{2}} - \frac{\hat{a}_6}{2\sqrt{3}} - \frac{i\hat{a}_7}{\sqrt{6}} - \frac{\hat{a}_8}{\sqrt{2}}.
 \end{aligned} \tag{7}$$

输出光场正交分量之间的关联关系式如下：

$$\begin{aligned}
 \hat{Y}_{b_1} - \hat{X}_{b_2} - \hat{X}_{b_3} - \hat{X}_{b_4} - \hat{X}_{b_5} - \hat{X}_{b_6} - \hat{X}_{b_7} - \hat{X}_{b_8} &= 2\sqrt{2}\hat{Y}_{a_4} \\
 \hat{Y}_{b_2} - \hat{X}_{b_1} &= -\sqrt{2}\hat{X}_{a_1} \\
 \hat{Y}_{b_3} - \hat{X}_{b_1} &= -\sqrt{\frac{1}{2}}\hat{X}_{a_1} + \sqrt{\frac{3}{2}}\hat{Y}_{a_2} \\
 \hat{Y}_{b_4} - \hat{X}_{b_1} &= -\sqrt{\frac{1}{2}}\hat{X}_{a_1} + \sqrt{\frac{1}{6}}\hat{Y}_{a_2} - \frac{2}{\sqrt{3}}\hat{X}_{a_3} \\
 \hat{Y}_{b_5} - \hat{X}_{b_1} &= -\sqrt{\frac{1}{2}}\hat{X}_{a_1} + \sqrt{\frac{1}{6}}\hat{Y}_{a_2} - \sqrt{\frac{1}{12}}\hat{X}_{a_3} - \sqrt{\frac{1}{2}}\hat{X}_{a_5} + \sqrt{\frac{3}{4}}\hat{Y}_{a_6} \\
 \hat{Y}_{b_6} - \hat{X}_{b_1} &= -\sqrt{\frac{1}{2}}\hat{X}_{a_1} + \sqrt{\frac{1}{6}}\hat{Y}_{a_2} - \sqrt{\frac{1}{12}}\hat{X}_{a_3} - \sqrt{\frac{1}{2}}\hat{X}_{a_5} - \sqrt{\frac{1}{12}}\hat{Y}_{a_6} + \sqrt{\frac{2}{3}}\hat{X}_{a_7} \\
 \hat{Y}_{b_7} - \hat{X}_{b_1} &= -\sqrt{\frac{1}{2}}\hat{X}_{a_1} + \sqrt{\frac{1}{6}}\hat{Y}_{a_2} - \sqrt{\frac{1}{12}}\hat{X}_{a_3} - \sqrt{\frac{1}{2}}\hat{X}_{a_5} - \sqrt{\frac{1}{12}}\hat{Y}_{a_6} - \sqrt{\frac{1}{6}}\hat{X}_{a_7} + \sqrt{\frac{1}{2}}\hat{Y}_{a_8} \\
 \hat{Y}_{b_8} - \hat{X}_{b_1} &= -\sqrt{\frac{1}{2}}\hat{X}_{a_1} + \sqrt{\frac{1}{6}}\hat{Y}_{a_2} - \sqrt{\frac{1}{12}}\hat{X}_{a_3} - \sqrt{\frac{1}{2}}\hat{X}_{a_5} - \sqrt{\frac{1}{12}}\hat{Y}_{a_6} - \sqrt{\frac{1}{6}}\hat{X}_{a_7} - \sqrt{\frac{1}{2}}\hat{Y}_{a_8},
 \end{aligned} \tag{8}$$

由(8)式可见,输出光场的量子关联表达式中只包含压缩分量,在理想压缩时,方程右边趋近于零。矩阵 U_8 可分解为由 7 个光学分束器构成的网络：

$$U_8 = \mathcal{F}_2^+ \mathcal{F}_3 \mathcal{F}_4^+ I_8 (-1) B_{12}^+ (T_6) B_{78}^- (T_7) B_{23}^- (T_4) \mathcal{F}_2 B_{67}^+ (T_5) \mathcal{F}_7 B_{34}^+ (T_2) B_{56}^+ (T_3) \mathcal{F}_5 B_{45}^+ (T_1).$$

图 3 为八组份星型 Cluster 纠缠态光场的产生系统。采用四个 NOPA 产生的八束正交分量压缩光 $a_1 \sim a_8$ 作为初始态,以合适的相位在 7 个分束比例分别为 $T_1 \sim T_7$ 的分束器上耦合,得到输出态光

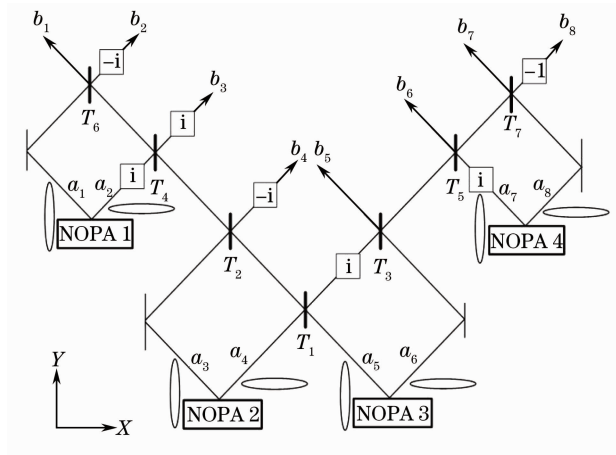


图 3 连续变量八组份星型 Cluster 态产生系统

Fig. 3 Schematic of the optical setups for generating the eight-partite star Cluster state

场 $b_1 \sim b_8$ 。光学分束器的透射率分别为 $T_1 = 1/2$, $T_2 = T_3 = 1/4$, $T_4 = T_5 = 1/3$, $T_6 = T_7 = 1/2$ 。

4 连续变量六组份和八组份星型 Cluster 纠缠态的量子不可分判据

根据 Loock 等^[21]提出的多组份高斯纠缠态的判据,考虑以下线性组合：

$$\begin{aligned}
 \hat{u} &= h_1 \hat{X}_1 + h_2 \hat{X}_2 + \dots + h_N \hat{X}_N \\
 \hat{v} &= g_1 \hat{Y}_1 + g_2 \hat{Y}_2 + \dots + g_N \hat{Y}_N,
 \end{aligned} \tag{9}$$

判断 N 组份态可分或部分可分的必要条件是：

$$V(\hat{u})_\rho + V(\hat{v})_\rho \geq f(h_1, h_2, \dots, h_N, g_1, g_2, \dots, g_N), \tag{10}$$

式中 $f(h_1, h_2, \dots, h_N, g_1, g_2, \dots, g_N)$ 表示参量为 h_1, h_2, \dots, h_N 和 g_1, g_2, \dots, g_N 的函数。对于任意部分可分的形式,所有的密度矩阵算符可以写成：

$$\hat{\rho} = \sum_i \eta_i \hat{\rho}_{i, k_r, \dots, m} \otimes \hat{\rho}_{i, k_s, \dots, n}, \tag{11}$$

式中权重 $\eta_i \geq 0$ 且满足 $\sum_i \eta_i = 1$, (m, n) 为一对可分的模式, $k_r \neq k_s$ 代表其余的模式。证明判断 N 组

份态可分或部分可分的条件为

$$V(\hat{a})_\rho + V(\hat{v})_\rho \geq \frac{1}{2} \left(\left| h_m g_m + \sum_r h_{k_r} g_{k_r} \right| + \left| h_n g_n + \sum_s h_{k_s} g_{k_s} \right| \right). \quad (12)$$

若违背上述条件,则为 N 组份纠缠态。对于完全可分态,其边界为 $\sum_j |h_j g_j|/2 (j = 1, \dots, N)$, 大于部分可分态的边界。因此,若违背部分可分态的必要条件,则必定违背完全可分态的必要条件。

推导出连续变量六组份星型 Cluster 纠缠态的量子不可分判据,即

$$V(\hat{Y}_{\hat{b}_2} - \hat{X}_{\hat{b}_1}) + V(\hat{Y}_{\hat{b}_1} - \hat{X}_{\hat{b}_2} - g_1 \hat{X}_{\hat{b}_3} - g_1 \hat{X}_{\hat{b}_4} - g_1 \hat{X}_{\hat{b}_5} - g_1 \hat{X}_{\hat{b}_6}) < 1, \quad (13a)$$

$$V(\hat{Y}_{\hat{b}_3} - \hat{X}_{\hat{b}_1}) + V(\hat{Y}_{\hat{b}_1} - g_2 \hat{X}_{\hat{b}_2} - \hat{X}_{\hat{b}_3} - g_2 \hat{X}_{\hat{b}_4} - g_2 \hat{X}_{\hat{b}_5} - g_2 \hat{X}_{\hat{b}_6}) < 1, \quad (13b)$$

$$V(\hat{Y}_{\hat{b}_4} - \hat{X}_{\hat{b}_1}) + V(\hat{Y}_{\hat{b}_1} - g_3 \hat{X}_{\hat{b}_2} - g_3 \hat{X}_{\hat{b}_3} - \hat{X}_{\hat{b}_4} - g_3 \hat{X}_{\hat{b}_5} - g_3 \hat{X}_{\hat{b}_6}) < 1, \quad (13c)$$

$$V(\hat{Y}_{\hat{b}_5} - \hat{X}_{\hat{b}_1}) + V(\hat{Y}_{\hat{b}_1} - g_4 \hat{X}_{\hat{b}_2} - g_4 \hat{X}_{\hat{b}_3} - g_4 \hat{X}_{\hat{b}_4} - \hat{X}_{\hat{b}_5} - g_4 \hat{X}_{\hat{b}_6}) < 1, \quad (13d)$$

$$V(\hat{Y}_{\hat{b}_6} - \hat{X}_{\hat{b}_1}) + V(\hat{Y}_{\hat{b}_1} - g_5 \hat{X}_{\hat{b}_2} - g_5 \hat{X}_{\hat{b}_3} - g_5 \hat{X}_{\hat{b}_4} - g_5 \hat{X}_{\hat{b}_5} - \hat{X}_{\hat{b}_6}) < 1, \quad (13e)$$

(13)式中 g_i 为增益因子,对于理想压缩的情况 $r \rightarrow \infty$,增益因子 g_i 为 1;而对于非理想压缩情况则可以通过调节增益因子 g_i 使(9)式左边达到最小值,此时对应的增益因子称为最佳增益因子 g_i^{opt} 。不等式

(13a) 可用于判断部分可分态 $\hat{\rho} = \sum_i \eta_i \hat{\rho}_{i,k_r, \dots, 1} \otimes \hat{\rho}_{i,k_s, \dots, 2}$ 的量子不可分判据,这里 $(m, n) = (1, 2)$, $k_r \neq k_s$ 代表其余的任意模式。不等式(13b) ~ (13e) 可分别用于判断部分可分态 $\hat{\rho} = \sum_i \eta_i \hat{\rho}_{i,k_r, \dots, 1} \otimes \hat{\rho}_{i,k_s, \dots, 3}, \hat{\rho} = \sum_i \eta_i \hat{\rho}_{i,k_r, \dots, 1} \otimes \hat{\rho}_{i,k_s, \dots, 4}, \hat{\rho} = \sum_i \eta_i \hat{\rho}_{i,k_r, \dots, 1} \otimes \hat{\rho}_{i,k_s, \dots, 5}, \hat{\rho} = \sum_i \eta_i \hat{\rho}_{i,k_r, \dots, 1} \otimes \hat{\rho}_{i,k_s, \dots, 6}$ 的量子不可分性。

由此可见,不等式(13a) ~ (13e)可用于判断六组份星型 Cluster 纠缠态的量子不可分性。计算得到六组份星型 Cluster 纠缠态的最佳增益因子为

$$g_i^{\text{opt}} (i = 1, 2, 3, 4, 5) = \frac{-1 + \exp(4r)}{2 + \exp(4r)}.$$

如果输出光场的关联方差满足不等式(12),则可以证明所制备的光场是六组份星型 Cluster 纠缠态。实验中,判据式右边的“1”代表归一化的真空噪声极限。

图 4 为连续变量六组份 Cluster 纠缠态光场的量子不可分判据式中左边量子关联方差与压缩参量的关系。假设三个 NOPA 产生的压缩态具有完全相同的压缩度,同时分束器变换网络是理想的,即没有光学损耗。在这种情况下由于量子不可分判据中

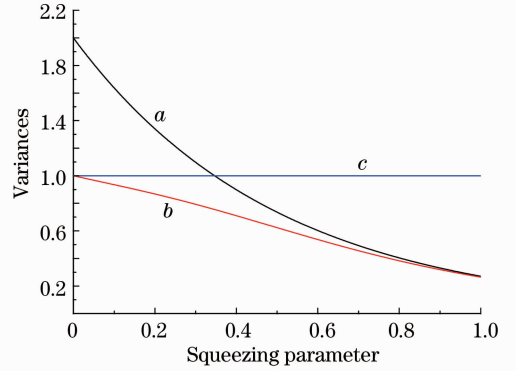


图 4 六组份星型 Cluster 纠缠态不可分判据左边关联方差与压缩参量之间的关系
Fig. 4 Relation between entanglement variances and squeezing parameter of six-partite star Cluster entangled state

的五个不等式的关联方差相等,因此这里仅以一个不等式的结果为例进行说明。其中曲线 c 代表量子不可分判据右边的边界,曲线 a 代表 $g_i = 1$ 时量子不可分判据左边关联方差,曲线 b 代表取最佳增益因子 g_i^{opt} 时的关联方差。比较曲线 a 和 b 可见,当增益因子为 1 时,需要一定的初始压缩度 ($r > 0.346$),所制备的光场才能满足六组份星型 Cluster 纠缠态光场的量子不可分判据。当选取最佳增益因子时,则无此限制,只需要 $r > 0$,即只要存在压缩所制备的光场即为六组份星型 Cluster 纠缠态。

同理可推导出连续变量八组份星型 Cluster 纠缠态的量子不可分判据:

$$V(\hat{Y}_{\hat{b}_2} - \hat{X}_{\hat{b}_1}) + V(\hat{Y}_{\hat{b}_1} - \hat{X}_{\hat{b}_2} - g_1 \hat{X}_{\hat{b}_3} - g_1 \hat{X}_{\hat{b}_4} - g_1 \hat{X}_{\hat{b}_5} - g_1 \hat{X}_{\hat{b}_6} - g_1 \hat{X}_{\hat{b}_7} - g_1 \hat{X}_{\hat{b}_8}) < 1$$

$$V(\hat{Y}_{\hat{b}_3} - \hat{X}_{\hat{b}_1}) + V(\hat{Y}_{\hat{b}_1} - g_2 \hat{X}_{\hat{b}_2} - \hat{X}_{\hat{b}_3} - g_2 \hat{X}_{\hat{b}_4} - g_2 \hat{X}_{\hat{b}_5} - g_2 \hat{X}_{\hat{b}_6} - g_2 \hat{X}_{\hat{b}_7} - g_2 \hat{X}_{\hat{b}_8}) < 1$$

$$V(\hat{Y}_{\hat{b}_4} - \hat{X}_{\hat{b}_1}) + V(\hat{Y}_{\hat{b}_1} - g_3 \hat{X}_{\hat{b}_2} - g_3 \hat{X}_{\hat{b}_3} - \hat{X}_{\hat{b}_4} - g_3 \hat{X}_{\hat{b}_5} - g_3 \hat{X}_{\hat{b}_6} - g_3 \hat{X}_{\hat{b}_7} - g_3 \hat{X}_{\hat{b}_8}) < 1$$

$$\begin{aligned}
 & V(\hat{Y}_{b_5} - \hat{X}_{b_1}) + V(\hat{Y}_{b_1} - g_4 \hat{X}_{b_2} - g_4 \hat{X}_{b_3} - g_4 \hat{X}_{b_4} - \hat{X}_{b_5} - g_4 \hat{X}_{b_6} - g_4 \hat{X}_{b_7} - g_4 \hat{X}_{b_8}) < 1 \\
 & V(\hat{Y}_{b_6} - \hat{X}_{b_1}) + V(\hat{Y}_{b_1} - g_5 \hat{X}_{b_2} - g_5 \hat{X}_{b_3} - g_5 \hat{X}_{b_4} - g_5 \hat{X}_{b_5} - \hat{X}_{b_6} - g_5 \hat{X}_{b_7} - g_5 \hat{X}_{b_8}) < 1 \\
 & V(\hat{Y}_{b_7} - \hat{X}_{b_1}) + V(\hat{Y}_{b_1} - g_6 \hat{X}_{b_2} - g_6 \hat{X}_{b_3} - g_6 \hat{X}_{b_4} - g_6 \hat{X}_{b_5} - g_6 \hat{X}_{b_6} - \hat{X}_{b_7} - g_6 \hat{X}_{b_8}) < 1 \\
 & V(\hat{Y}_{b_8} - \hat{X}_{b_1}) + V(\hat{Y}_{b_1} - g_7 \hat{X}_{b_2} - g_7 \hat{X}_{b_3} - g_7 \hat{X}_{b_4} - g_7 \hat{X}_{b_5} - g_7 \hat{X}_{b_6} - g_7 \hat{X}_{b_7} - \hat{X}_{b_8}) < 1, \quad (14)
 \end{aligned}$$

计算得到八组份星型 Cluster 纠缠态的最佳增益因子为

$$g_i^{\text{opt}} (i = 1, 2, 3, 4, 5, 6, 7) = \frac{-1 + \exp(4r)}{3 + \exp(4r)}.$$

图 5 为八组份 Cluster 纠缠态不可分判据(14)式左边关联方差与压缩参量的关系。图中曲线 c 代表量子不可分判据右边的边界, 曲线 a 代表 $g_i = 1$ 时量子不可分判据左边关联方差, 曲线 b 代表取最佳增益因子 g_i^{opt} 时的关联方差。比较曲线 a 和 b 可见, 当增益因子为 1 时, 需要一定的初始压缩度 ($r > 0.458$), 所制备的光场才能满足八组份星型 Cluster 纠缠态的量子不可分判据。当选取最佳增益因子时则无此限制, 只需要 $r > 0$, 所制备的光场即为八组份星型 Cluster 纠缠态。

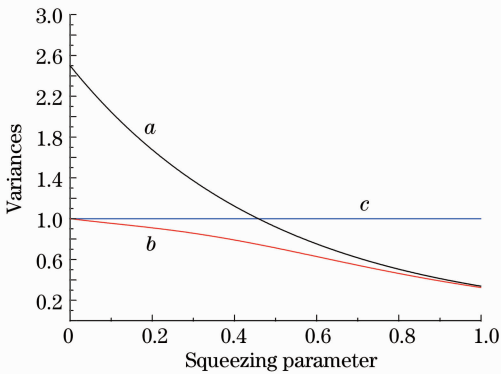


图 5 八组份星型 Cluster 纠缠态不可分判据左边关联方差与压缩参量之间的关系

Fig. 5 Relation between entanglement variances and squeezing parameter of eight-partite star Cluster entangled state

5 结 论

以 3,4 个 NOPA 产生的 6~8 束正交分量压缩态光场为基础, 经过合适的光学分束器耦合, 设计了连续变量六组份和八组份星型 Cluster 纠缠态光场的产生方案。推导了相应的量子不可分判据, 验证了所产生的光场满足星型 Cluster 纠缠态的量子不可分判据。计算结果表明, 只需要对六组份及八组份星型 Cluster 纠缠态的中间模式进行傅里叶变换就可以得到相应的 GHZ 纠缠态, 即是说可以用同

一套实验系统去制备星型 Cluster 和 GHZ 两类纠缠态。NOPA 是成熟的非线性光学和量子光学器件^[9,16,22], 本文所设计的纠缠态产生系统, 可在连续变量量子信息网络中获得应用, 所计算得到的不可分判据式可直接用于检测实验结果。

参 考 文 献

- 1 J. Zhang, S. L. Braunstein. Continuous-variable Gaussian analog of cluster states[J]. *Phys. Rev. A*, 2006, **73**(3): 032318
- 2 P. van Loock, C. Weedbrook, M. Gu. Building Gaussian cluster states by linear optics[J]. *Phys. Rev. A*, 2007, **76**(3): 032321
- 3 P. van Loock, S. L. Braunstein. Multipartite entanglement for continuous variables: a quantum teleportation network [J]. *Phys. Rev. Lett.*, 2000, **84**(15): 3482~3485
- 4 J. Zhang. Graphical description of local Gaussian operations for continuous-variable weighted graph states[J]. *Phys. Rev. A*, 2008, **78**(5): 052307
- 5 M. A. Nielsen, I. L. Chuang. Quantum Computation and Quantum Information [M]. Cambridge: Cambridge University Press, 2000
- 6 R. Raussendorf, H. J. Briegel. A one-way quantum computer [J]. *Phys. Rev. Lett.*, 2001, **86**(22): 5188~5191
- 7 S. Ghose, B. C. Sanders. Non-Gaussian ancilla states for continuous variable quantum computation via Gaussian maps[J]. *J. Mod. Opt.*, 2007, **54**(6): 855~869
- 8 N. C. Menicucci, P. van Loock, M. Gu *et al.*. Universal quantum computation with continuous-variable cluster states [J]. *Phys. Rev. Lett.*, 2006, **97**(11): 110501
- 9 X. Su, A. Tan, X. Jia *et al.*. Experimental preparation of quadripartite Cluster and GHZ entangled states for continuous variables[J]. *Phys. Rev. Lett.*, 2007, **98**(7): 070502
- 10 M. Yukawa, R. Ukai, P. van Loock *et al.*. Experimental generation of four-mode continuous-variable cluster states[J]. *Phys. Rev. A*, 2008, **78**(1): 012301
- 11 M. Pysher, Y. Miwa, R. Shahrokhshahi *et al.*. Parallel generation of quadripartite cluster entanglement in the optical frequency comb [J]. *Phys. Rev. Lett.*, 2011, **107**(3): 030505
- 12 Y. Miwa, J. Yoshikawa, P. van Loock *et al.*. Demonstration of a universal one-way quantum quadratic phase gate [J]. *Phys. Rev. A*, 2009, **80**(5): 050303
- 13 Y. Wang, X. Su, H. Shen *et al.*. Toward demonstrating controlled-X operation based on continuous-variable four-partite cluster states and quantum teleporters[J]. *Phys. Rev. A*, 2010, **81**(2): 022311
- 14 R. Ukai, N. Iwata, Y. Shimokawa *et al.*. Demonstration of unconditional one-way quantum computations for continuous variables [J]. *Phys. Rev. Lett.*, 2011, **106**(24): 240504
- 15 R. Ukai, S. Yokoyama, J. Yoshikawa *et al.*. Demonstration of a controlled-phase gate for continuous-variable one-Way quantum computation [J]. *Phys. Rev. Lett.*, 2011, **107**(25): 250501
- 16 J. Jing, J. Zhang, Y. Yan *et al.*. Experimental demonstration of tripartite entanglement and controlled dense coding for continuous variables [J]. *Phys. Rev. Lett.*, 2003, **90**(16): 167903

- 17 H. Yonezawa, T. Aoki, A. Furusawa. Demonstration of a quantum teleportation network for continuous variables [J]. *Nature (London)*, 2004, **431**: 430~433
- 18 Q. Y. He, E. G. Cavalcanti, M. D. Reid *et al.*. Bell inequalities for continuous-variable measurements [J]. *Phys. Rev. A*, 2010, **81**(6): 062106
- 19 E. G. Cavalcanti, Q. Y. He, M. D. Reid *et al.*. Unified criteria for multipartite quantum nonlocality [J]. *Phys. Rev. A*, 2011, **84**(3): 032115
- 20 Su Xiaolong, Jia Xiaojun, Xie Changde *et al.*. Multipartite entangled optical fields with continuous variables and their applications in quantum computation [J]. *Physics*, 2011, **39**(11): 746~752
- 苏晓龙, 贾晓军, 谢常德 等. 连续变量多组分纠缠态光场及其在量子计算中的应用 [J]. *物理*, 2011, **39**(11): 746~752
- 21 P. van Loock, A. Furusawa. Detecting genuine multipartite continuous-variable entanglement [J]. *Phys. Rev. A*, 2003, **67**(5): 052315
- 22 Peng Kunchi, Jia Xiaojun, Su Xiaolong *et al.*. Optical manipulations of quantum states with continuous variables [J]. *Acta Optica Sinica*, 2011, **31**(9): 0900107
- 彭堃堃, 贾晓军, 苏晓龙 等. 连续变量量子态的光学操控 [J]. *光学学报*, 2011, **31**(9): 0900107

栏目编辑: 李文喆