

文章编号: 0253-2239(2006)03-0452-6

不同波长的激光器通过法布里-珀罗腔 相对于铯原子谱线的锁定*

杜志静 张玉驰 王晓勇 闫树斌 张天才 王军民**

(山西大学光电研究所量子光学与光量子器件国家重点实验室, 太原 030006)

摘要: 采用共焦法布里-珀罗腔(CFP)作为桥梁,可以实现不在原子、分子跃迁线附近的单频激光器相对于原子、分子跃迁线的锁定,从而可以有效地抑制激光频率的漂移。在实验中通过射频频率调制光谱技术结合饱和吸收光谱(SAS)将自制 852nm 光栅外腔反馈半导体激光器锁定到铯 $6S_{1/2}$ $Fg=4-6P_{3/2}$ $Fe=4,5$ 交叉线上,通过 Pound-Drever-Hall(PDH)射频边带技术将作为桥梁的共焦法布里-珀罗腔锁定在 852 nm 激光频率上。再通过 PDH 方法将 830 nm 和 908 nm 两台远离铯原子 D_2 线的外腔半导体激光器同时锁定在作为桥梁的共焦法布里-珀罗腔上,实现了 830 nm 和 908 nm 两台激光器相对于铯原子跃迁线的锁定。由锁定后的误差信号估算,20 s 内 852 nm 激光器相对于铯原子 $Fg=4-Fe=4,5$ 交叉线的频率起伏小于 ± 540 kHz,830 nm,908 nm 激光器相对于共焦法布里-珀罗腔的频率起伏分别小于 ± 340 kHz 和 ± 60 kHz,共焦法布里-珀罗腔相对于 852 nm 激光的频率起伏小于 ± 550 kHz。

关键词: 量子光学; 共焦法布里-珀罗腔; 射频频率调制光谱技术; 饱和吸收光谱; PDH 射频边带技术; 稳频
中图分类号: O431.2 文献标识码: A

Locking Multiple Wavelength Lasers to the Transition of Cesium Atoms by Using a Fabry-Pérot Transfer Cavity

Du Zhijing Zhang Yuchi Wang Xiaoyong Yan Shubin Zhang Tiancai Wang Junmin

(The State Key Laboratory of Quantum Optics and Quantum Optics Devices, Institute of Opto-Electronics, Shanxi University, Taiyuan 030006)

Abstract: With a confocal Fabry-Pérot (CFP) cavity as a transfer cavity, the single-frequency laser can be stabilized to atomic or molecular lines when no atomic or molecular reference lines are available. In the experiment a CFP cavity as the transfer cavity is locked to homemade 852 nm grating-external-cavity diode laser whose frequency is stabilized to $6S_{1/2}$ $Fg=4-6P_{3/2}$ $Fe=5$ transition of cesium atom via RF frequency-modulation spectrum and saturated absorption spectrum. The frequencies of external-cavity diode lasers at 908 nm and 830 nm are locked to the stabilized transfer cavity via Pound-Drever-Hall RF sideband technique, and thus stabilized with respect to the transition of cesium atom. Estimated from the locked error signals, the corresponding frequency jitters of diode lasers at 852 nm, 830 nm and 908 nm are less than ± 540 kHz, ± 340 kHz and ± 60 kHz in 20 s, respectively; while the frequency fluctuation of the CFP cavity to the 852 nm laser is in ± 550 kHz.

Key words: quantum optics; confocal Fabry-Perot cavity; radio-frequency FM spectroscopy; saturated absorption spectrum; Pound-Drever-Hall radio-frequency sideband; frequency locking

1 引言

半导体激光器由于体积小、功耗低、波长覆盖范

围大、且易于调谐和调制等优点,被广泛地应用在光通信、光信息读写、激光光谱、量子频标、激光冷却与

* 国家自然科学基金(60578018,10434080,10374062)、NSFC-RFBR 中俄协议项目经费、教育部科学技术研究重点项目(204019)和山西省高校青年学术带头人科研经费资助课题。

作者简介:杜志静(1981~),女,山东滨州人,量子光学与光量子器件国家重点实验室及山西大学光电研究所硕士研究生,主要从事激光技术在腔量子电动力学实验中的应用。E-mail: duzj@sxu.edu.cn

** 通信联系人。E-mail: wjjmm@sxu.edu.cn

收稿日期: 2005-09-08; 收到修改稿日期: 2005-10-24

俘获及光学测量等领域。特别是窄线宽和较高频率稳定性的半导体激光器,在高分辨力激光光谱、量子频标、中性原子的激光冷却与俘获、光学测量等领域中有非常重要的应用^[1]。因半导体激光器在自由运转时,频率起伏和漂移较大,为此人们采取了许多措施和方案来改善激光频率的长期和短期稳定性,其核心思想是利用腔的共振透射峰或者原子、分子的跃迁线作为参考频率对激光器进行稳频^[2~4]。

以原子或者分子跃迁线作为频率标准,可以实现激光频率的绝对稳频,但原子、分子的跃迁线具有固定的波长,可能不完全符合具体实验研究对频率标准的要求。将光学腔作为激光稳频的频率标准以及精确光学频谱的校准,对腔有严格的要求。为了减小周围环境温度和气压变化的影响,光学腔腔体的膨胀系数要求非常小,整个腔须放到一个稳定性非常好的真空气室中,系统非常复杂,且使用不方便^[5]。将两种方法结合,用一参考腔作为桥梁,以分子或者原子跃迁线作为频率标准,将参考腔锁到跃迁线上,然后将待锁定的激光器锁到该参考腔上,可以有效地抑制不在分子或者原子跃迁线上的激光器的长期频率漂移。

Lindsay 等^[6]以稳频后 He-Ne 激光器作为频率标准,通过锁定参考腔中 He-Ne 透射峰与要稳频的染料激光器透射峰之间的频率差,实现了染料激光器的稳频,有效地改善了染料激光器的长期稳定性。但在 Lindsay 的实验中只是对参考腔进行扫频,受外部环境的影响很大。Riedle 等^[7]同样以偏振锁频的 He-Ne 激光器为频率标准,通过将参考腔主动锁到 He-Ne 激光器上,然后将染料激光器锁到参考腔的一透射峰上,使其每小时相对于分子跃迁线的频率漂移小于 1 MHz。Ross 和 Biancalana^[8],将控温的参考腔锁到稳频的 He-Ne 激光器上,然后对参考腔进行扫频,利用程序测定需稳频激光器透射峰的位置从而产生鉴频信号,控制参考腔的温度并且锁定激光器,实现了没有原子或者分子跃迁线时激光器的绝对稳频。

在我们所进行的研究微型光学腔内光场与铯原子相互作用的实验中,采用了若干台不同波长的外腔半导体激光器。我们在腔量子电动力学(QED)实验中已建立的微型光学腔的腔长为 $48.67 \mu\text{m}$ ^[9],精细度为 2.03×10^5 。实验要求腔内参与相互作用的激光场可稳定工作在铯 $6S_{1/2} F_g=4-6P_{3/2} F_e=5$ 循环跃迁线($\lambda_0=852.356 \text{ nm}$),即 852 nm 激光器须锁定在铯 $F_g=4-F_e=5$ 跃迁线,且微型光学腔须保持

与 852 nm 激光共振;实验中拟通过微型光学腔的一纵模 $\lambda_1=830.544 \text{ nm}$ 处的一台激光器来锁定腔长,微型光学腔的另一纵模 $\lambda_2=907.997 \text{ nm}$ 处的一台激光器在腔内产生红移驻波光学偶极力阱,以限制铯原子在微型光学腔内的运动。作为实验模拟,我们建立了一个稳定的共焦法布里-珀罗参考腔作为桥梁,通过 PDH 射频边带技术将此共焦法布里-珀罗腔锁定在 852 nm 激光频率上,再通过 Pound-Drever-Hall (PDH) 射频边带技术将 830 nm 和 908 nm 两台激光器同时锁定在此共焦法布里-珀罗腔上,从而建立了一个频率链,实现了两台不同波长激光器相对于铯原子跃迁线的锁定。

2 实验系统

2.1 射频调制光谱激光稳频及射频边带锁腔系统

PDH 射频边带稳频技术^[10]是由 Pound 和 Drever 等首先提出的,实验中将单频激光器的输出激光用相位调制器调制后入射到法布里-珀罗腔,由雪崩光电二极管(APD)探测法布里-珀罗腔的反射信号,利用混频器将调制信号与探测器信号混频产生类色散信号,经电子反馈系统将激光频率稳定在法布里-珀罗腔上。射频频率调制光谱^[11]则是一种光学差拍探测频谱的方法,可以灵敏、快速地检测出窄线宽物质的吸收、色散特性。通过分析入射到物质前后的射频调制光谱的差拍信号,就可以灵敏地探测出物质的色散或者吸收特性。采用物质的色散信号可以实现激光的稳频。利用半导体激光器可直接对注入电流进行高速调制的特点,将射频信号直接加在半导体激光器的高频调制端口,用射频频率调制光谱技术将半导体激光器的输出频率稳定在铯原子 D_2 线上^[12],进一步将法布里-珀罗腔通过 PDH 射频边带技术锁到激光频率上。

图 1 是射频频率调制光谱稳频及射频边带锁腔的实验装置图。带箭头实线表示光路,带箭头双线表示电路连接。ECDL 为外腔光栅反馈半导体激光器,SAS 为饱和吸收光谱装置, Φ_1, Φ_2 为相位延迟器。实验系统中使用的 852 nm 激光器为自制的外腔光栅反馈半导体激光器(ECDL),采用利特罗(Littrow)结构,使用 QLD-850-100s 型激光二极管,用衍射效率约 12% 的 1800 gr/mm 的闪耀光栅作为光反馈元件,通过调节光栅使激光二极管在 852 nm(铯原子 D_2 线)处达到有效反馈。激光器可连续调谐大约 2 GHz。自制共焦法布里-珀罗腔的腔长 L 约 100 mm,腔镜的曲

率半径为 $R=100$ mm, 腔的自由光谱区约 750 MHz。腔体采用热膨胀系数极小的殷钢加工而成; 同时整个腔体放置于一个由绝热材料构成的密封罩内, 以减小小温度和空气对流对腔稳定性的影响。

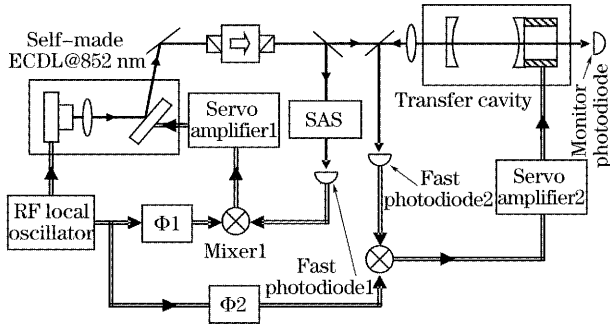


图 1 射频调制光谱激光稳频及 PDH 射频边带锁腔的实验装置图

Fig. 1 Schematic diagram of the setup used for stabilization of self-made external-cavity 852 nm diode laser by radio-frequency (RF) modulation spectrum and locking the CFP transfer cavity via PDH RF sideband

高频信号发生器产生的 30 MHz 高频信号通过两个射频功率分配器分成三部分, 第一部分衰减 10 dB 后约 -16 dBm 通过 Bias-T 耦合到外腔半导体激光器的注入电流产生边带; 第二部分约 -3 dBm 移相后与饱和吸收处的探测器混频产生鉴频信号锁定 852 nm 激光器; 第三部分约 -6 dBm 移相后与共聚焦布里-珀罗腔处的探测器混频产生鉴频信号锁定腔。

激光器的输出光束经隔离比约 40 dB 的光隔离器以消除光反馈。然后经过由 $\lambda/2$ 波片和偏振分光棱镜 PBS 组成的可调分光系统, 分成两光束。一束约 1 mW 的弱光入射到饱和吸收装置, 在入射的分束镜表面再分成一束强的抽运光和一束弱的探测光, 然后用雪崩光电二极管 (Hamamatsu C5331) 探测, 并将探测器的输出信号和移相后的射频信号进行混频, 得到类色散信号, 经比例积分电路后输入到高压放大器反馈到激光器光栅的压电陶瓷上, 形成闭合的负反馈环路, 通过对比例、积分参量的选择调节, 从而将激光器锁到铯原子 $Fg=4-Fe=4$ 和 5 的交叉线上。另一束约 7 mW 强光入射到自制的共聚焦布里-珀罗腔中, 通过一个焦距 $f=200$ mm 的透镜与法布里-珀罗腔进行匹配, 用雪崩光电二极管探测腔的反射光场, 然后将其信号与移相后的射频信号混频得到鉴频信号, 经过自制的比例积分电路后输入高压放大器, 反馈到腔的压电陶瓷上将腔锁到 852 nm 激光频率上。

图 2 是多普勒背景下铯 $6S_{1/2} Fg=4-6P_{3/2} Fe=3, 4, 5$ 饱和吸收光谱以及混频后的射频频率调制光谱。由图 2 可以看出射频频率调制光谱中对应于各超精细跃迁线及交叉线呈类色散型信号, 因而可以作为激光器稳频的鉴频信号。图 3 是共聚焦布里-珀罗腔在 852 nm 处的透射边带信号以及反射光场经混频后得到的射频边带鉴频信号, 其中, 激光器的调制频率为 30 MHz, 箭头所指为透射峰的射频调制边带。PDH 方法的鉴频信号有较宽的俘获范围, 而且在中心处的斜率比类色散鉴频信号要陡的多, 因而纠偏能力强。

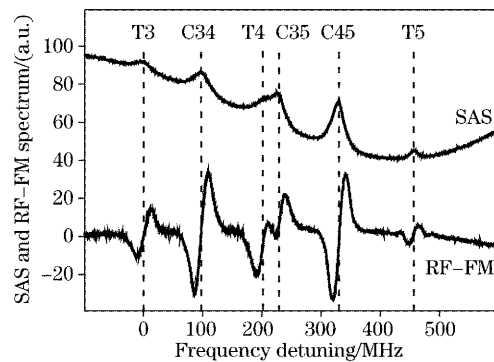


图 2 多普勒背景下铯原子 $6S_{1/2} Fg=4-6P_{3/2} Fe=3, 4, 5$ 的饱和吸收谱线以及 30 MHz 调制信号产生的类色散信号

Fig. 2 The upper line shows the saturated absorption spectra (SAS) of cesium with Doppler background. The lower line shows the dispersion-like signal of $6S_{1/2} Fg=4-6P_{3/2} Fe=3, 4, 5$ transitions with 30 MHz modulation

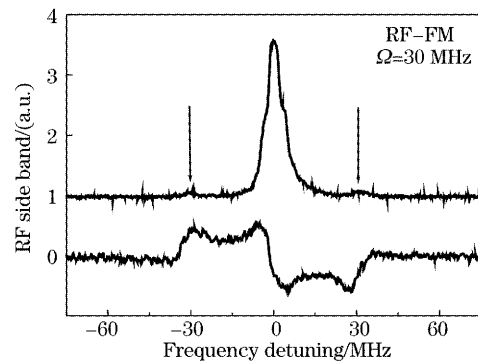


图 3 共聚焦腔在 852 nm 处的透射边带信号及边带鉴频信号

Fig. 3 The upper line stands for the transmission peak of CFP at 852 nm. The lower line is the error signal of PDH

2.2 不同波长激光器相对于铯原子锁定的实验装置

图 4 是建立的频率链示意图。将 852 nm 激光器锁到铯 $Fg=4-Fe=4$ 和 $Fe=5$ 的交叉线上, 将腔锁

到 852 nm 激光频率后,将另外两台需锁定的激光器(DL100-908 nm,DL100-830 nm)通过分束器和偏振分光棱镜同时耦合到该共焦法布里-珀罗腔中。重合后的三束光经过匹配透镜入射到腔中,腔的反射场由一分束片反射到 1500 线的反射光栅上,利用不同波

长一级衍射光衍射角度不同的原理将反射光场中三束不同波长的光分开,分别用雪崩光电二极管(Hamamastu C5331-1)探测。探测器输出信号与相应的射频调制信号混频产生鉴频信号,反馈到相应的激光器或者共焦法布里-珀罗腔上实现频率链锁定。

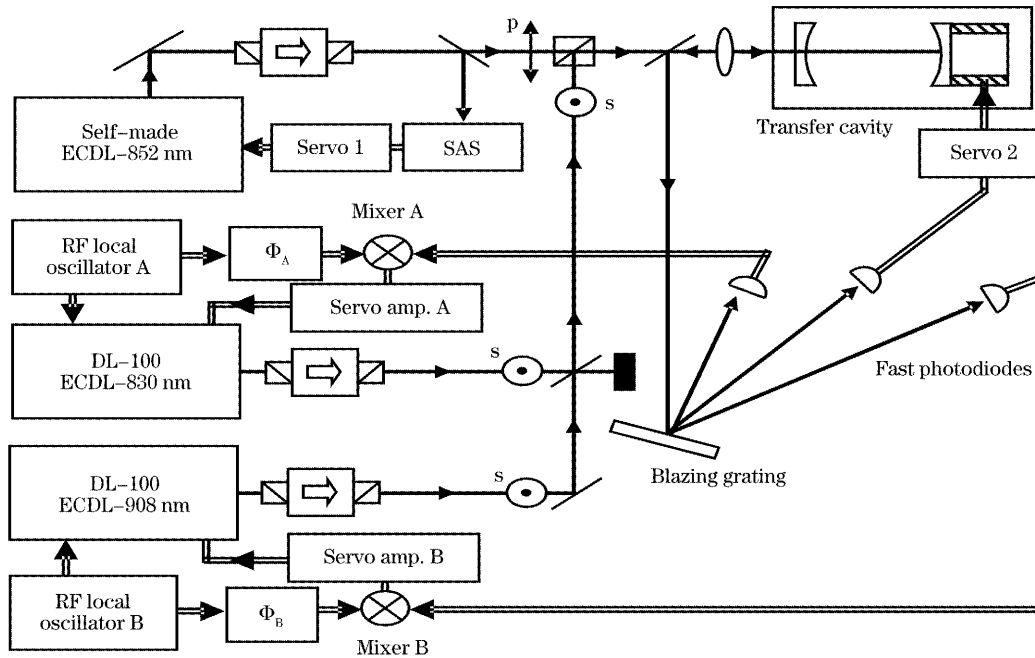


图 4 实验装置图。带箭头的实线表示光路,带箭头的双线表示电路连接

Fig. 4 Diagram of experimental arrangement. The solid lines with arrows indicate the optical path and the double lines with arrows for electrical connections

在整个频率链中,首先将 852 nm 激光器锁到铯的 $F_g=4 - F_e=4,5$ 交叉线上,然后将作为桥梁的参考腔锁到稳频后的 852 nm 激光频率上,这样就实现了腔与铯 D_2 线共振。然后将 830 nm 和 908 nm 激光器锁到参考腔的其他纵模上,两台激光器同时与参考腔共振,而且稳频后激光器的频率与铯的 D_2 线之间的频率间隔为参考腔自由光谱区的整数倍。利用铯原子谱线的稳定性,从而有效地抑制激光器的长期频率漂移。

实验中 852 nm 激光器采用自制的外腔光栅反馈半导体激光器,830 nm 和 908 nm 激光器为 Toptica 生产的 DL100 外腔光栅反馈半导体激光器。908 nm 激光器的射频调制频率为 20 MHz,830 nm 激光器的射频调制频率是 30 MHz,锁频回路与 852 nm 的器件相同。图 5 是扫描共焦法布里-珀罗时不同波长激光的共振透射峰。在激光器上加上射频调制后,以上下射频边带之间的频率差为标准,测得此共焦法布里-珀罗腔在 852 nm、830 nm、908 nm 处的精细度分别为 160、120、240。

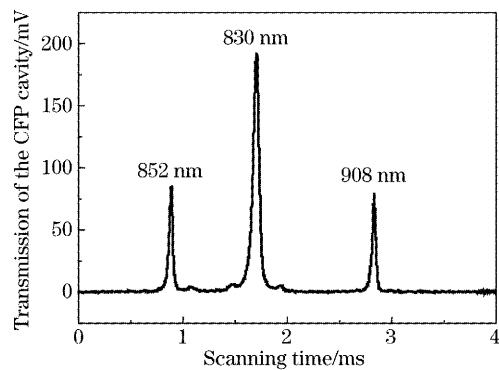


图 5 扫描共焦法布里-珀罗腔时不同波长激光的共振透射峰,每个透射峰两边小的凸起是射频调制的边带

Fig. 5 The transmission fringes at 830 nm, 852 nm and 908 nm when the CFP cavity is scanned. The small peaks at both sides of each transmission peak are the radio-frequency sidebands

3 实验结果及讨论

图 6 为射频调制产生的 $F_g=4 - F_e=5$ 超精细跃迁和 $F_g=4 - F_e=4,5$ 交叉线的误差信号,其中

C45 和 T5 表示 $F_g=4-Fe=5$ 的超精细跃迁和 $F_g=4-Fe=4,5$ 的交叉线归一化的中心频率,中间频率差为 125.5 MHz,测得鉴频曲线中 $F_g=4-Fe=4,5$ 交叉线分量中心处的斜率为 160 kHz/mV。852 nm 激光器自由运转时,用共焦法布里-珀罗腔测得 20 s 内典型的频率起伏约 10 MHz 左右。图 7 为闭环锁定后的误差信号,由误差信号的起伏可以估算出 20s 内激光器的频率起伏小于 ± 540 kHz。

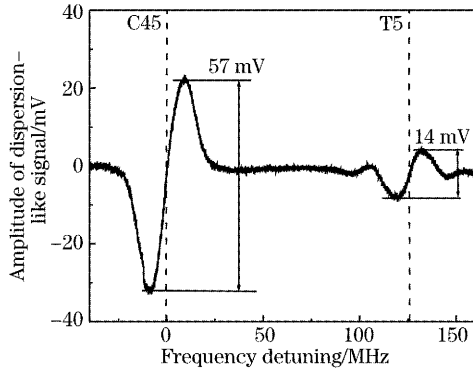


图 6 $F_g=4-Fe=5$ 的超精细跃迁和 $F_g=4-Fe=4,5$ 的交叉线调制产生的类色散信号

Fig. 6 The dispersion-like signals of hyperfine transition of $F_g=4$ to $Fe=5$ and crossover of $F_g=4$ to $Fe=4$ and 5

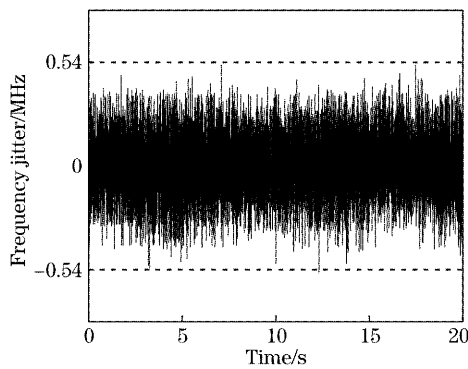


图 7 852 nm 外腔光栅反馈半导体激光器稳频后的误差信号

Fig. 7 The error signal of 852 nm ECDL stabilized to the crossover of cesium $F_g=4$ to $Fe=4$ and 5

图 8 为 908 nm 激光器用 PDH 方法稳频时的鉴频信号,两点线之间的频率宽度为射频调制频率的 2 倍;对于 908 nm 鉴频信号为 40 MHz,830 nm 和共焦法布里-珀罗腔的鉴频信号为 60 MHz。图 9 为稳频后 908 nm 激光器在 20 s 内的频率起伏。未锁定时用共焦法布里-珀罗腔测得 830 nm 和 908 nm 激光器在 20 s 左右典型的频率起伏在 8~10 MHz。闭环锁定后根据鉴频信号中心处的斜率,可以测出共焦法布里-珀罗腔相对于 852 nm 激光

在 20 s 内的典型频率起伏小于 ± 550 kHz,830 nm 激光器和 908 nm 激光器相对于共焦法布里-珀罗腔在 20 s 内的典型频率起伏分别小 ± 340 kHz、 ± 60 kHz。记录时间受所用的数字存储示波器的限制,实际上锁频回路可以在闭环锁定状态下稳定运转数小时不失锁。

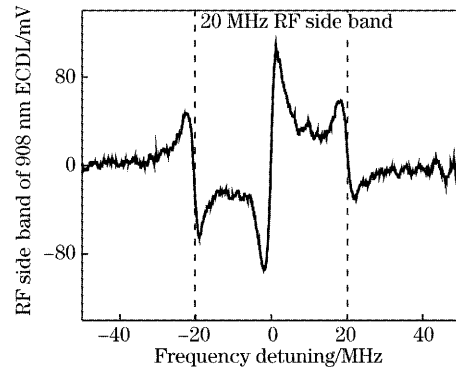


图 8 用 PDH 方法锁频时 908 nm 激光器的鉴频信号
Fig. 8 The frequency-discriminating signal of DL100-908 nm ECDL stabilized to the CFP via PDH technique

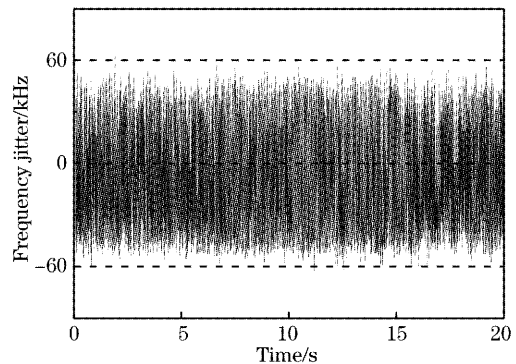


图 9 锁定后 908 nm 激光器在 20 s 内的误差信号,对应的频率起伏约 ± 60 kHz

Fig. 9 The error signal after DL100-908 nm ECDL is locked to the stabilized CFP in 20 s, corresponding to the frequency fluctuation of ± 60 kHz

4 结 论

本实验系统利用半导体激光器可以直接对电流进行高频调制的特性,以共焦法布里-珀罗腔作为桥梁,实现了不在原子谱线上的激光器相对于原子谱线的锁定,同时以铯的跃迁线为频率基准建立了一个频率链,此系统是我们对腔内光与原子相互作用实验中频率链的模拟。下一步的实验中将采用一自由光谱区约为 150 MHz 的法布里-珀罗腔作参考腔,这样可以通过 100~150 MHz 声光频移器对稳频后的激光频率进行精细调节,使几束光同时可

与我们已建立的微型光学腔共振。最后将微腔纳入系统中,实现微腔的锁定,为腔内光与原子相互作用建立一个稳定的频率链。

参 考 文 献

- 1 C. E. Wieman, L. Hollberg. Using diode lasers for atomic physics[J]. *Rev. Sci. Instrum.*, 1992, **62**(1): 1~20
- 2 Liu Tao, Lei Hongxiang, Yan Shubin *et al.*. Third-harmonic locking of a diode laser to cesium saturation absorption D₂ line without frequency dither[J]. *Acta Optica Sinica*, 2002, **22**(10): 1181~1186 (in Chinese)
刘 涛,雷宏香,闫树斌等. 激光二极管相对于铯饱和吸收 D₂ 线的无调制扰动三次谐波锁频[J]. *光学学报*, 2002, **22**(10): 1181~1186
- 3 Yan Shubin, Wang Yanhua, Liu Tao *et al.*. Modulation-free laser frequency locking by AOM shifted cesium sub-Doppler spectra[J]. *Acta Optica Sinica*, 2004, **24**(10): 1335~1338 (in Chinese)
闫树斌,王彦华,刘 涛等. 声光偏频亚多普勒无调制激光频率锁定[J]. *光学学报*, 2004, **24**(10): 1335~1338
- 4 Wang Bo, Yao Jingqin, Wu Haibin *et al.*. Narrowing linewidth and continuously frequency-tuning of a semiconductor laser[J]. *Acta Sinica Quantum Optica*, 2004, **10**(2): 82~86 (in Chinese)
王 波,姚景琴,武海斌等. 半导体激光器的线宽压窄及频率连续调谐[J]. *量子光学学报*, 2004, **10**(2): 82~86
- 5 J. Helmcke, J. J. Snyder, A. Morinaga *et al.*. New ultra-high resolution dye laser spectrometer utilizing a non-tunable reference resonator[J]. *Appl. Phys. B*, 1987, **43**(1): 85~91
- 6 B. G. Lindsay, K. A. Smith, F. B. Dunning. Control of long-term output frequency drift in commercial dye lasers[J]. *Rev. Sci. Instrum.*, 1991, **62**(6): 1656~1657
- 7 E. Riedle, S. H. Ashworth, J. T. Farrell *et al.*. Stabilization and precise calibration of a continuous-wave difference frequency spectrometer by use of a simple transfer cavity[J]. *Rev. Sci. Instrum.*, 1994, **65**(1): 42~48
- 8 A. Rossi, V. Biancalana. Long-term drift laser frequency stabilization using purely optical reference [J]. *Rev. Sci. Instrum.*, 2002, **73**(7): 2544~2548
- 9 Li Liping, Liu Tao, Li Gang *et al.*. Measurement of ultra-low-losses in optical super-cavity[J]. *Acta Physica Sinica*, 2004, **53**(5): 1401~1405 (in Chinese)
李利平,刘 涛,李 刚等. 超高精细度光学腔中低损耗的测量[J]. *物理学报*, 2004, **53**(5): 1401~1405
- 10 R. W. P. Drever, J. L. Hall, F. V. Kowalski *et al.*. Laser phase and frequency stabilization using an optical resonator[J]. *Appl. Phys. B*, 1983, **31**(1): 97~105
- 11 G. C. Bjorklund, M. D. Levenson, W. Lenth *et al.*. Frequency modulation spectroscopy[J]. *Appl. Phys. B*, 1983, **32**(1): 145~152
- 12 Zhao Jianming, Yin Wangbao, Zhao Yanting *et al.*. Frequency locking of a semiconductor laser via radio-frequency modulation spectrum[J]. *Chin. J. Lasers*, 2004, **31**(8): 935~938 (in Chinese)
赵建明,尹王保,赵延霆等. 采用射频频率调制光谱实现半导体激光器的稳频[J]. *中国激光*, 2004, **31**(8): 935~938