

文章编号: 0253-2239(2001)03-0271-03

激光二极管抽运的高输出单频稳频 Nd: YVO₄ 激光器*

崔芙云 王海波 马 艳 郜江瑞

(山西大学光电研究所, 教育部量子光学重点实验室, 太原 030006)

摘要: 研制了光纤耦合的激光二极管抽运的单频稳频 Nd: YVO₄ 激光器。在输入抽运功率为 6 W 的情况下, 获得 2 W 稳定单频红外输出, 光-光转换效率为 33.3%, 电-光转换效率为 10%。通过边带稳频系统将输出激光频率锁定在法布里-珀罗共焦参考腔的中心频率上, 频率稳定性优于 400 kHz。

关键词: Nd: YVO₄ 晶体; 转换效率; 频率稳定性

中图分类号: TN248 文献标识码: A

1 引 言

在诸如相干信息处理、频率计量、量子光学、引力波测量和量子信息等众多领域, 单频激光器显得尤为重要^[1-4]。采用激光二极管抽运的固体激光器由于热效应、机械稳定性都得到极大改善, 大大促进了单频激光器的发展与应用。在适合激光二极管抽运的众多激光晶体中, Nd: YVO₄ 具有发射截面大、吸收系数高和吸收谱宽等优良性质得到广泛应用^[5,6]。内腔倍频虽然结构紧凑、转换效率高, 但内腔倍频非线性过程不可避免地影响激光器的稳定性。外腔谐振倍频虽然增加了技术难度, 但同样可获得较高的倍频转换效率, 激光器的稳定性亦可得以改善。为此, 我们首先研制了 Nd: YVO₄ 单频稳频激光器, 下一步将利用外腔谐振倍频产生稳定绿光。

本文采用 Nd: YVO₄ 晶体作增益介质, 考虑抽运光的光束质量因子和晶体热效应, 设计出由四个腔镜组成的环形谐振腔。在输入抽运功率为 6 W 的情况下, 获得 2 W 单频红外输出, 光-光转换效率为 33.3%, 电-光转换效率为 10%, 通过边带稳频反馈系统将输出激光频率锁定在法布里-珀罗共焦参考腔的中心频率上, 频率稳定性优于 400 kHz。

2 实验装置及腔形设计

实验采用光纤耦合的激光二极管(FAPTM)作抽运源, 通过对工作温度的调节, 使其发射激光的中心

波长落在 Nd: YVO₄ 晶体的吸收峰 808 nm 上。保持激光二极管工作温度不变, 实测的驱动电流与输出功率基本上呈线性关系。Nd: YVO₄ 晶体的吸收峰较宽, 对激光二极管的工作温度要求不是很严。

考虑到激光二极管的寿命, 工作电流选在 $I = 20.00$ A, 即最大驱动电流的 85%, 此时激光二极管输出功率为 7.5 W 左右。由光纤耦合激光二极管输出的抽运光光斑直径 800 μm , 经 1 m 长的光纤耦合输出, 光纤芯径为 800 μm , 数值孔径为 0.37。用两个平面凸透镜将抽运光聚焦到 Nd: YVO₄ 晶体内, 聚焦系统的传输效率为 80%。

激光二极管抽运的 Nd: YVO₄ 单频稳频激光器采用“8”字型环形腔结构, 如图 1 所示。

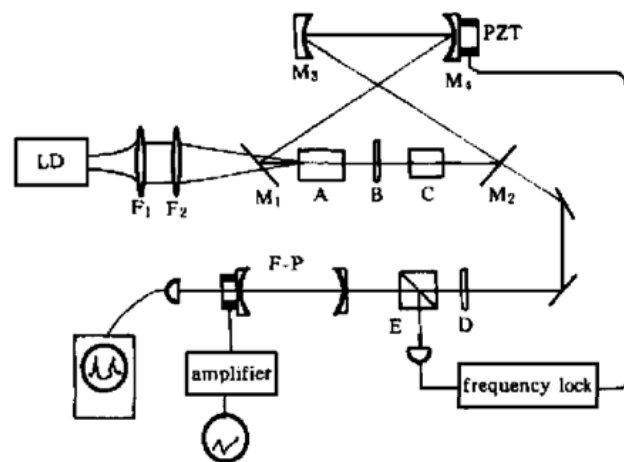


Fig. 1 Experimental setup. F₁, F₂: lenses; M₁: input coupling; M₂: output coupling; M₃, M₄: high reflection mirrors; A: Nd: YVO₄ crystal; B: half wave plate; C: TGG crystal; D: half wave plate; E: polarizing beam splitter; F-P: confocal cavity

M₁ 为输入耦合镜, 对 1.06 μm 高反, 对 808 nm 增透。M₂ 为输出耦合镜, $T_{1.06 \mu\text{m}} = 6.5\%$ 。M₃、M₄ 为

* 国家自然科学基金(69778015)、山西省自然科学基金与山西省归国留学基金资助项目。

高反镜。实验所用 Nd: YVO₄ 晶体的尺寸为 3 mm × 3 mm × 5 mm, Nd 掺杂的原子质量分数为 0.5%。腔内插入由 λ/2 波片和放在磁场中的 TGG 晶体(使激光偏振方向转动 7°) 构成的单向器, 使激光器单向运转。Nd: YVO₄ 晶体是偏振激发, 不需要在腔内插入布氏窗。在驱动电流为 $I = 20.00$ A 时, 耦合到 Nd: YVO₄ 晶体的实际功率为 6 W, 其中约 25% 的功率 ($P_1 = 1.5$ W) 发热产生热透镜效应, 热焦距为^[7]:

$$f_t = \frac{\pi k_c w_p^2}{P_1 (dn/dT)} \left[\frac{1}{1 - \exp(-\alpha l)} \right],$$

其中: 热传导系数 $k_c = 0.054$ W/cmK; w_p 为抽运光斑半径, 聚焦后的光斑半径为 300 μm; Nd: YVO₄ 折射率的温度系数 $dn/dT = (4.7 \pm 0.6) \times 10^{-6}$ /K; 吸收系数 $\alpha = 14.8$ cm⁻¹; 晶体长度 $l = 5$ mm。根据上述参数计算, $f_t \approx 300$ mm。对晶体进行水冷的情况下, 实验中测得其热焦距为 300 mm 左右, 与上述计算一致。晶体温度过高会影响到激光输出模式, 且输出功率也略有下降。考虑抽运光的光束质量因子, 遵循光纤耦合激光二极管的最佳抽运点大小的原则^[6], 以及热不灵敏条件, 按照抽运光与腔 TEM₀₀ 模相匹配原理, 设计腔型、选取腔镜参数。图中的 M₃、M₄ 的曲率半径均为 $R_3 = R_4 = 100$ mm, 总腔长 $L = 586$ mm。其中 M₃ 到 M₂ 的距离为 147 mm, M₄ 到 M₁ 的距离为 155 mm。Nd: YVO₄ 晶体距 M₁ 的距离为 25 mm, 在上述参数条件下通过传输矩阵计算, 可得到 Nd: YVO₄ 晶体内的光斑半径。

以晶体中心为参考点的等价薄透镜序列如图 2 所示, 其传输矩阵为

$$\begin{aligned} \begin{bmatrix} A & B \\ C & D \end{bmatrix} &= \begin{bmatrix} 1 & L_3 \\ 0 & 1 \end{bmatrix} \begin{bmatrix} 1 & 0 \\ -1/f_4 & 1 \end{bmatrix} \begin{bmatrix} 1 & L_2 \\ 0 & 1 \end{bmatrix} \times \\ &\begin{bmatrix} 1 & 0 \\ -1/f_3 & 1 \end{bmatrix} \begin{bmatrix} 1 & L_1 \\ 0 & 1 \end{bmatrix} \begin{bmatrix} 1 & 0 \\ -1/f_1 & 1 \end{bmatrix}, \\ A &= 1 - \frac{L_3}{f_4} - \left[\frac{1}{f_3} + \frac{1}{f_1} \right] \left[L_3 + L_2 \left(1 - \frac{L_3}{f_4} \right) - \right. \\ &\quad \left. \frac{L_1}{f_1} \left[1 - \frac{L_3}{f_4} - \frac{1}{f_3} \left[L_3 + L_2 \left(1 - \frac{L_3}{f_4} \right) \right] \right] \right], \\ B &= L_3 + L_2 \left[1 - \frac{L_3}{f_4} \right] + \\ &\quad L_1 \left[1 - \frac{L_3}{f_4} - \frac{1}{f_3} \left[L_3 + L_2 \left(1 - \frac{L_3}{f_4} \right) \right] \right], \\ C &= -\frac{1}{f_4} - \frac{1}{f_3} \left[1 - \frac{L_2}{f_4} \right] - \\ &\quad \frac{1}{f_1} \left[1 - \frac{L_2}{f_4} + L_1 \left[-\frac{1}{f_4} - \frac{1}{f_3} \left[1 - \frac{L_2}{f_4} \right] \right] \right], \end{aligned}$$

$$D = 1 - \frac{L_2}{f_4} + L_1 \left[-\frac{1}{f_4} - \frac{1}{f_3} \left[1 - \frac{L_2}{f_4} \right] \right],$$

式中 f_3 、 f_4 为镜 M₃、M₄ 的焦距。

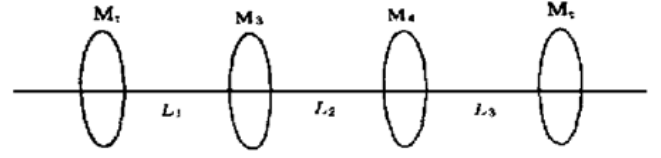


Fig. 2 Equivalent thin lens series, start at the center of Nd: YVO₄

Nd: YVO₄ 晶体内光斑半径:

$$w_c = \left[\frac{\lambda |B|}{\pi n} \sqrt{1 - \left[\frac{A+D}{2} \right]^2} \right]^{1/2} = 320 \mu\text{m}$$

晶体内激光光斑大小基本与抽运光吻合, 可有效地利用抽运区域。激光器工作在热不灵敏条件下^[8]:

$$dw/df_t = 0 \Rightarrow A + D = 0$$

采用边带稳频方法 (Pound-Drever 技术), 可将激光器频率锁定在法布里-珀罗参考腔的中心频率上。

3 实验结果及分析

图 3 为实验中测得的连续基波输出功率与抽运光功率的关系曲线。在腔形设计时考虑了晶体的热透镜效应, 所设计的腔形只在某一工作点, 即 $I = 20.00$ A (有效抽运光功率为 6 W) 附近达到较理想的腔形。在其他工作点, 由于 Nd: YVO₄ 晶体的热焦距随着抽运功率而变化, 要得到高效稳定的单频红外输出, 还必须依据新的热焦距重新来设计腔形。

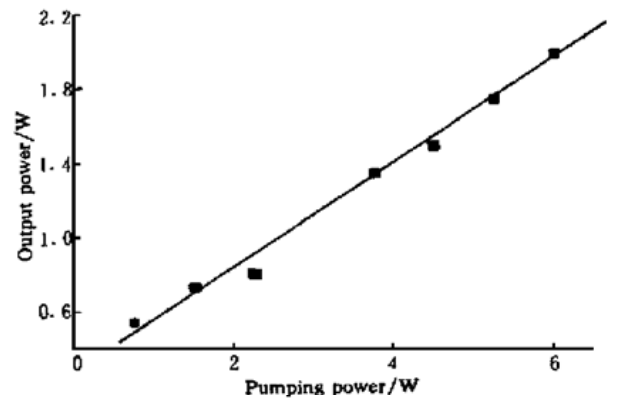


Fig. 3 Output power with single mode versus pumping power

在驱动电流 $I = 20.00$ A 的情况下, 用法布里-珀罗腔监视激光输出模式, 如图 4 所示, 激光器单频运转。法布里-珀罗腔自由光谱范围为 750 MHz, 腔的精细常数 $F = 100$ 。激光器自由运转情况下, 短期 (1 分钟内) 频率漂移小于 3 MHz。稳频调制频率为

24 MHz, 将参考腔的反射信号经混频、放大后控制激光器腔长, 使激光器的频率锁定在法布里-珀罗参考腔的中心频率上。

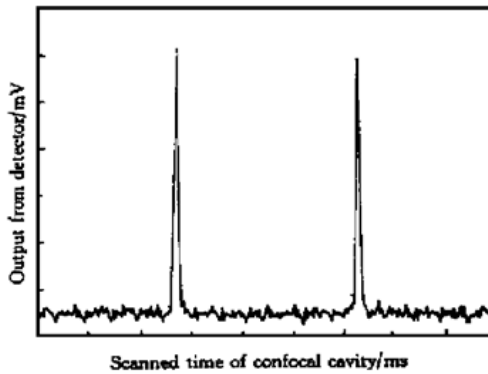


Fig. 4 Transmission from scanned confocal cavity

闭环锁定后参考腔的透过率曲线如图 5 所示, 透过率曲线的峰-峰值功率波动小于 3.3%, 对应的频率波动小于 400 kHz, 即激光器的频率稳定性优于

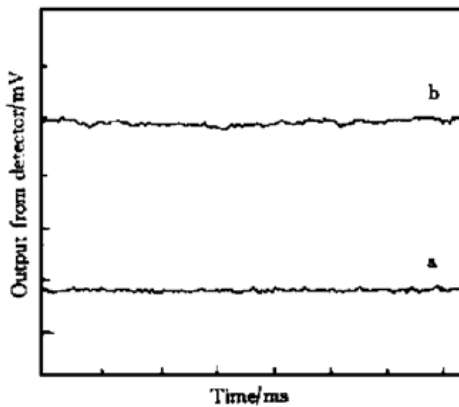


Fig. 5 Transmission from locked reference cavity. a: Transmitted power versus zero output; b: Transmitted power versus 2 W output

400 kHz。

结论 考虑到晶体热透镜效应, 通过腔形、腔长的设计和选择, 在有效抽运功率为 6 W 的情况下, 获得稳定的 2 W 单频红外输出, 光-光转换效率为 33.3%, 电光转换效率为 10%, 通过边带稳频反馈系统将输出激光频率锁定在法布里-珀罗共焦参考腔的中心频率上, 频率稳定性优于 400 kHz。

参 考 文 献

- [1] Wong N C. Optical frequency division using an optical parametric oscillator. *Opt. Lett.*, 1990, **15**(20): 1129~ 1131
- [2] Schneider K, Bruckmeier R *et al.*. Bright squeezed light generation by a continuous-wave semimonor parametric amplifier. *Opt. Lett.*, 1996, **21**(17): 1396~ 1398
- [3] Bruckmeier R *et al.*. Quantum nondemolition measurements improved by a squeezed meter input. *Phys. Rev. Lett.*, 1997, **78**(7): 1243~ 1246
- [4] Furusawa A, Sørensen J L, Braunstein S L *et al.*. Unconditional quantum teleportation. *Science*, 1998, **282**(5389): 706709
- [5] He Jingliang *et al.*. Continuous-wave, output of 5.5 W at 532 nm by intracavity frequency doubling of a Nd:YVO₄ laser. *Chin. Phys. Lett.*, 1998, **15**(6): 418~ 419
- [6] Brignon A, Huignard J.-P. Continuous-wave operation of saturable gain degenerate four-wave mixing in a Nd:YVO₄ amplifier. *Opt. Lett.*, 1995, **20**(20): 2096~ 2098
- [7] Innocenzi M E, Yura H T, Fincher C L *et al.*. Thermal modeling of continuous-wave end-pumped solid-state laser. *Appl. Phys. Lett.*, 1990, **56**(19): 1831~ 1834
- [8] Gao Jiangrui, Wang Hai *et al.*. Intracavity frequency-doubled and stabilized cw ring Nd:YAG laser with a pair of KTP crystal. *Appl. Opt.*, 1995, **34**(9): 1519~ 1522

Frequency-Stabilized High Power Nd:YVO₄ Ring Single-Frequency Laser End-Pumped by Diode Laser

Cui Fuyun Wang Haibo Ma Yan Gao Jiangrui

(Institute of Opto-Electronics, Shanxi University, Key Laboratory for Quantum Optics of Ministry of Education, Taiyuan 030006)

(Received 31 August 1999; revised 6 December 1999)

Abstract: A CW frequency-stability ring Nd:YVO₄ laser end-pumped by a laser diode through fiber-coupling is designed and experimentally demonstrated. The output laser frequency is locked at the central frequency of Fabry-Pero confocal reference cavity, the frequency stability was better than 400 kHz. Up to 2 W output power with the frequency-stability better than 620 kHz is achieved at 6 W input power. The conversion efficiency from light to light is 33.3% and the conversion efficiency from electric power to light is 10%

Key words: Nd:YVO₄ crystal; conversion efficiency; frequency stability