

# 一种高分辨率的光纤光栅传感解调技术\*

关柏鸥<sup>1)</sup> 余有龙<sup>1)</sup> 葛春风<sup>1)</sup> 刘志国<sup>1)</sup> 董孝义<sup>1)</sup> 谭华耀<sup>2)</sup>

1), 南开大学现代光学研究所, 天津 300071  
2), 香港理工大学电机工程系, 香港

**摘 要** 报道了一种基于光纤激光器波长扫描寻址的高分辨率的光纤光栅传感解调方案。光纤激光器的扫描寻址过程由微机来控制。微机控制光纤激光器波长扫描的同时, 同步采集、处理传感信号, 并通过曲线拟合给出传感光栅的中心反射波长值。本解调方案的波长移动分辨率为 0.1 pm, 可实现高分辨率的温度及应变测量。

**关键词** 光纤光栅, 传感器, 解调。

## 1 引 言

近年来, 光纤光栅在传感领域的应用越来越引起人们的重视。同其它类型的传感器件相比, 光纤传感器具有可靠性好、抗电磁干扰、抗腐蚀、能在复杂的化学环境下工作等特点。此外, 其波长编码特性及其可复用性更是其它类型传感器所无法比拟的。如何对光纤光栅的波长编码信号进行解调, 是实现光纤光栅传感的关键。迄今为止, 人们已提出了一些解调方案, 例如非平衡马赫-曾德尔干涉仪检测<sup>[1, 2]</sup>、可调光纤法布里-珀罗滤波检测<sup>[3]</sup>、匹配光纤布拉格光栅可调滤波检测<sup>[4, 5]</sup>等。我们曾提出过匹配光栅调谐光纤激光器波长扫描寻址解调方案<sup>[6]</sup>。采用光纤光栅作为光纤激光器的波长调谐元件, 微机控制光纤激光器进行步进扫描, 并同步采集光电探测器的输出信号, 根据对应于光电探测器最大输出的调谐步数来确定传感光栅的中心反射波长值。由于光纤激光器的扫描步长较大, 此种方法所获得的波长位移分辨率不够高。为了提高波长位移分辨率, 我们对其作了改进。微机控制光纤激光器完成一次扫描过程后, 用高斯-牛顿法对光电探测器输出电压与激光波长之间的关系数据进行曲线拟合, 通过拟合来确定传感光栅的中心反射波长值。这样, 便大大提高了解调分辨率。用此方案可实现高分辨率的温度及应变测量。

## 2 实验装置与原理

### 2.1 实验装置

实验装置如图 1 所示, 整个光纤光栅传感解调系统由波长扫描光纤激光器、传感光栅、光电探测器及微机数据采集、处理系统等几部分组成。波长扫描光纤激光器是自行研制的。

\* 国家自然科学基金快速反应项目 (69878007)、国家攀登计划预研项目。

收稿日期: 1999-04-05; 收到修改稿日期: 1999-06-28

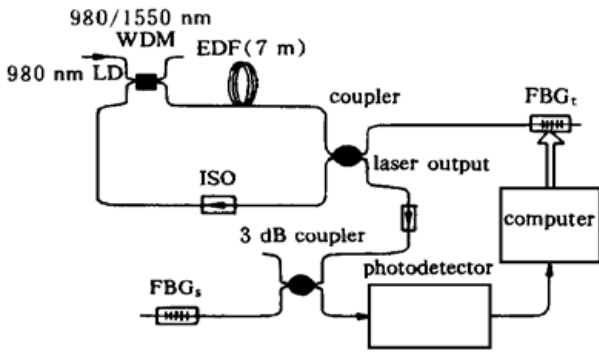


Fig. 1 Diagram of demodulating system for fiber grating sensor. LD: laser diode, WDM: wavelength division multiplexer, EDF: erbium-doped fiber, ISO: optical isolator

整个激光器为环形腔结构, 采用铟光纤作为增益介质, 用光纤光栅 (FBG<sub>t</sub>) 作为波长调谐元件。调谐光栅 FBG<sub>t</sub> 粘于一悬臂梁上。由材料力学可知, 光纤光栅 FBG<sub>t</sub> 的布拉格波长移动与悬臂梁自由端位移成正比。因此, 通过改变悬臂梁自由端位移量, 便可对光纤光栅进行调谐。将悬臂梁自由端与微机控制的步进马达相连, 微机通过控制马达转动 (经丝杆传动) 来控制悬臂梁自由端移动, 由此实现微机控制的光纤激光器输出波长调谐<sup>[7]</sup>。激光输出经隔离器、3 dB 耦合器入射到传感光栅 (FBG<sub>s</sub>), 被反射后又经 3 dB 耦合器送到光电探测器。微机控制光纤激光器步进扫描的

同时, 同步采集光电探测器的输出信号, 即光纤激光器输出波长每步进一次, 微机采集相应于此波长的光电探测器输出数据。

### 2. 2 解调原理

光纤光栅的反射特性要用耦合模理论来描述, 由耦合模方程给出的光纤光栅反射谱是波长  $\lambda$  的复杂函数。为了数学处理方便, 当光纤光栅的反射率不是特别高时, 其反射谱可近似看作高斯型。以高斯函数描述的传感光栅 FBG<sub>s</sub> 的反射谱型可表示为

$$G(\lambda) = R_0 \exp \left[ -4 \ln 2 \left( \frac{\lambda - \lambda_B}{\Delta\lambda_B} \right)^2 \right], \quad (1)$$

式中  $R_0$ 、 $\lambda_B$ 、 $\Delta\lambda_B$  分别为光纤光栅的最大反射率、中心反射波长和反射带宽。高斯线型与光纤光栅的真实反射谱型的比较如图 2 所示。从图 2 可以看出, 高斯线型是光纤光栅真实谱型的很好近似。

假定光纤激光器的输出线宽为  $\Delta\lambda_L$ , 其谱型用  $L(\lambda)$  来描述。被传感光栅 FBG<sub>s</sub> 反射后的激光谱分布可写为

$$I(\lambda) = k_1 L(\lambda) G(\lambda), \quad (2)$$

式中  $k_1$  为与光耦合器及隔离器插入损耗有关的常数。因此, 光电探测器接收到的光功率为

$$P_D = k_1 k_2 \int_{-\infty}^{\infty} L(\lambda) G(\lambda) d\lambda, \quad (3)$$

式中  $k_2$  为与系统损耗有关的常数。由于激光线宽远小于光纤光栅的反射带宽, 即满足  $\Delta\lambda_L \ll \Delta\lambda_B$ , 因此, 上式可写为

$$P_D = k_1 k_2 G(\lambda_L) \int_{-\infty}^{\infty} L(\lambda) d\lambda = k_1 k_2 P_0 G(\lambda_L) = A \exp \left[ -4 \ln 2 \left( \frac{\lambda_L - \lambda_B}{\Delta\lambda_B} \right)^2 \right], \quad (4)$$

式中  $P_0$  为光纤激光器总的输出功率,  $A = k_1 k_2 P_0 R_0$  为常数,  $\lambda_L$  为光纤激光器的输出波长。从 (4) 式可以看出, 当光纤激光器输出波长连续扫描时, 光电探测器接受到的光功率 (即其输出电压) 随激光波长的变化曲线即反应了传感光栅 FBG<sub>s</sub> 的反射谱型。当光纤激光器作步进扫描时, 可得到一组光电探测器输出电压与激光波长之间的关系数据, 利用这组数据点对 (4) 式

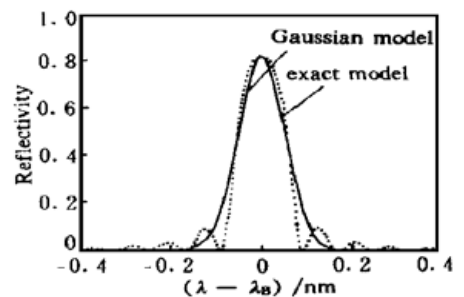


Fig. 2 Comparison between the Gaussian model and the exact model for fiber grating reflection spectrum

进行曲线拟合, 便可确定 (4) 式中的  $\lambda_B$  值, 即传感光栅的中心反射波长值。

### 3 实验结果及讨论

实验中所用传感光栅 FBG 反射带宽为 0.16 nm, 最大反射率约为 85%, 室温条件下其反射波长为 1560.12 nm。980 nm 抽运激光器的注入电流为 100 mA, 输出功率约为 30 mW。铒光纤长度为 7 m, 掺杂浓度约为  $13.3 \text{ mol/m}^3$ 。激光器输出功率约为 2 mW, 波长调谐范围为 6 nm, 扫描步长为 0.0785 nm, 利用超高分辨率扫描干涉仪测得其输出线宽为 0.01 nm。该扫描激光器具有非常好的波长复现性, 两次扫描过程所得到的输出波长与扫描步数之间的关系曲线如图 3 所示(由于全部数据点比较密集, 为了便于观看, 图中每两步取一个数据点)。光纤激光器波长扫描过程中, 微机同步采集光电探测器的输出信号, 并以激光波长为横坐标, 光电探测器输出电压为纵坐标绘制曲线。由 (4) 式可知, 此关系曲线即反应了传感光栅 FBG 的反射谱轮廓。由于光纤激光器的输出功率在波长调谐范围内有起伏, (4) 式中的  $P_0$  不是常数, 而是  $\lambda_L$  的函数, 应写为  $P_0(\lambda_L)$ 。此功率起伏对光电探测器输出电压与激光波长关系曲线有所影响。为了扣除此影响, 需将光电探测器输出电压与激光波长关系曲线对  $P(\lambda_L)$  进行归一化处理。图 4 为归一处理后的光电探测器输出电压与激光波长之间的关系曲线。

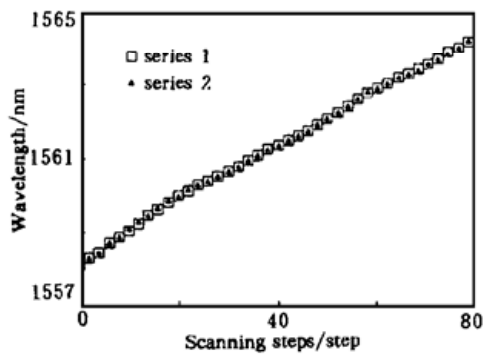


Fig. 3 The relationship between wavelength and scanning steps for fiber laser

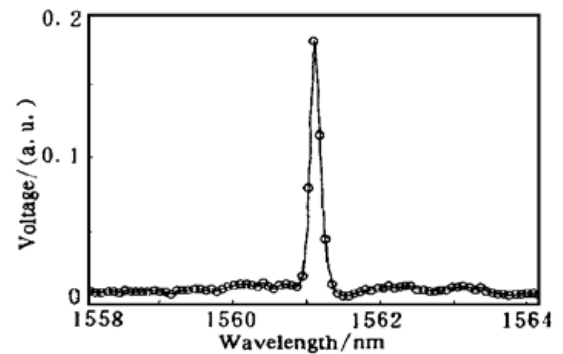


Fig. 4 The relationship between the photo-detector output voltage and laser wavelength

在文献 [6] 中, 通过图 4 中的纵坐标最大点位置 (即光电探测器输出电压为最大的数据点) 来确定传感光栅的中心波长值。由于光纤激光器的扫描步长较大 (0.0785 nm), 这种方法得到的波长位移分辨率仅为 0.0785 nm。采用增加光纤激光器的扫描步数、减小扫描步长的办法, 能够提高传感分辨率。但如果扫描步数过多, 会导致每一次寻址过程耗时增多, 即解调速度变慢。在不改变解调速度的前提下, 有效提高解调分辨率的方法是: 利用图 4 中的数据点对 (4) 式进行拟合, 通过拟合来确定 (4) 式中的  $\lambda_B$  值, 即传感光栅的中心反射波长值。采用高斯-牛顿法进行曲线拟合的结果如图 5 所示。从图 5 可以看出, 根据纵坐标最大点位置来确定传感光栅的中心波长值是很不精确的, 而通过曲线拟合能够更为精确地给出中心波长值。

将传感光栅置于温度控制器中, 改变温度控制器的温度, 用上述方法确定不同温度条件下的传感光栅中心反射波长值, 得到波长与温度之间关系曲线如图 6 所示。实验系统中, 数据采集所用的模拟/数字转换芯片为 12 位, 其满量程为 8 V, 量化误差为 0.002 V。当传感光栅波长移动引起的光电探测器输出电压的变化小于 0.002 V 时, 模拟/数字转换芯片对其是不可分辨的, 因此, 模拟/数字转换芯片的量化误差限制着系统的分辨本领 (假定系统的信噪

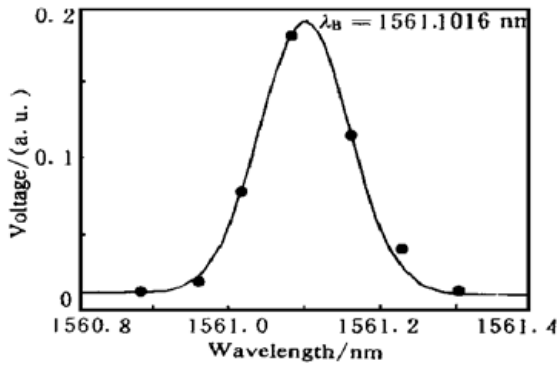


Fig. 5 Gaussian curve fitting for the photo-detector output data

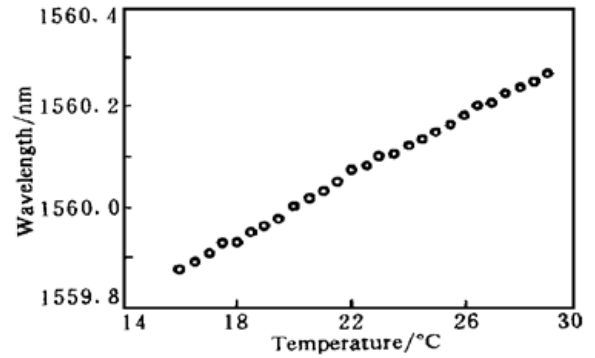


Fig. 6 The relationship between temperature and center wavelength of sensing grating determined by curve fitting

比能满足要求)。将图 5 中的每一个电压数据改变 0.002 V (同时增大或减小 0.002 V), 再次作曲线拟合, 得到相应的光纤光栅布拉格波长变化为 0.1 pm。也就是说, 当传感光栅的布拉格波长移动小于 0.1 pm 时, 它所引起的光电探测器输出电压变化在模拟/数字转换芯片的量化误差范围内, 模拟/数字转换芯片对此电压变化无法分辨。由此可以确定系统的波长位移分辨率为 0.1 pm。实验所用传感光栅粘于铝基底上, 其温度系数为 0.029 nm/°C<sup>[8]</sup>, 因此, 本光纤光栅温度传感系统的温度分辨率优于 0.004°C。若直接用裸的光纤光栅做传感头 (对于布拉格波长在 1550 nm 附近的裸光纤光栅, 其温度与应变响应系数分别为 0.01 nm/°C 和 0.0012 nm/μ $\epsilon$ <sup>[9]</sup>), 其温度和应变分辨率可分别达到 0.01°C 和 0.08 μ $\epsilon$ 。

**结 语** 采用微机控制光纤激光器进行波长扫描寻址, 并利用高斯-牛顿法进行曲线拟合, 实现了高分辨率的光纤光栅传感解调。此解调方案具有分辨率高、信噪比高、成本低廉等特点, 可望在传感领域得到实际应用。本系统中光纤激光器的波长扫描范围为 6 nm, 可以用来寻址 3~4 个传感光栅, 实现光纤光栅复用传感。

### 参 考 文 献

- [1] Weis R S, Kersey A D, Berkoff T A. A four-element fiber grating sensor array with phase-sensitive detection. *IEEE Photon. Tech. Lett.*, 1994, **6** (12) : 1469~ 1472
- [2] Kersey A D, Berkoff T A. Dual wavelength fiber interferometer with wavelength selection via fiber grating elements. *Electron. Lett.*, 1992, **28** (13) : 1215~ 1216
- [3] Kersey A D, Berkoff T A, Morsey W W. Multiplexed fiber Bragg grating strain-sensor system with a fiber Fabry-Perot wavelength filter. *Opt. Lett.*, 1993, **18** (16) : 1370~ 1372
- [4] Jackson D A, Ribeiro A B L, Reekie L *et al.*. Simple multiplexing scheme for a fiber-optic grating sensor network. *Opt. Lett.*, 1993, **18** (14) : 1192~ 1194
- [5] Ribeiro A B L, Ferreira L A, Santos J L *et al.*. Analysis of the reflective-matched fiber Bragg grating sensing interrogation scheme. *Appl. Opt.*, 1997, **36** (4) : 934~ 939
- [6] 关柏鸥, 刘志国, 唐 涛等. 光纤光栅复用温度传感研究. *光学学报*, 1999 年, **19** (9) : 1203~ 1206
- [7] 刘志国, 张艺兵, 王 江等. 可编程波长选择与扫描全光纤行波环形腔激光器. *中国激光*, 1999, **A26** (6) : 777~ 780
- [8] 关柏鸥, 葛春风, 余有龙等. 基于温度梯度的光纤光栅啁啾调谐. *光子学报*, 1998, **27**(10) : 936~ 938
- [9] Kersey A D, Davis M A, Patrick H J *et al.*. Fiber grating sensors. *J. Lightwave Technol.*, 1997, **15** (8) : 1442~ 1463

## A Scheme for Demodulation of Fiber Grating Sensors with High Resolution

Guan Baiou Yu Youlong Ge Chunfeng Liu Zhiguo Dong Xiaoyi  
(*Institute of Modern Optics, Nankai University, Tianjin 300071*)

Hwa Yaw Tam

(*Electrical Engineering Department, The Hong Kong Polytechnic University, Hong Kong*)

(Received 5 April 1999; revised 28 June 1999)

**Abstract** A novel approach for demodulation of fiber grating sensors with high-resolution is proposed based on a tunable fiber laser interrogating the sensing fiber grating. The fiber laser scanning for interrogation is controlled by computer. The computer synchronously performs data gathering and data processing while it controls laser wavelength scanning. The Bragg wavelength of sensing grating is determined by using the Gaussian-Newton curve fitting approach. The wavelength-shift resolution of this scheme is 0.1 pm, which can be used in the measurement of temperature or strain with high-resolution capability.

**Key words** fiber grating, sensor, demodulation.

### 2000 年全国基础光学与光物理学学术报告会在云南省大理市举行

由中国光学学会基础光学专业委员会和中国物理学会光物理专业委员会主办、中国科学院物理研究所光物理实验室承办的 2000 年全国基础光学与光物理学学术报告会于 2000 年 8 月 21 日至 29 日在云南省大理市举行,来自全国 26 个高等学校和科研院所的 116 位代表出席了会议。会议开幕式由中国科学院物理研究所的聂玉昕研究员、张道中研究员主持,北京大学物理系邹英华教授致开幕词,会议领导小组成员郑师海高级工程师也讲了话。

大会的主要邀请报告有 10 篇,包括中国科学院物理研究所张道中研究员的“非晶态及准晶态光子晶体”、崔大复研究员的“氧含量对光淀积钙钛矿氧化物薄膜晶体结构与物理性能的影响”、邹炳锁副研究的“量子点纳米材料发光现象——界面激化子”;中国科学院上海光学精密机械研究所林福成研究员的“相干制备原子态中的拉曼散射”、青年科技工作者王迎松的“高次谐波的双峰分裂现象”;北京大学物理系孙陶亨教授的“短波长激光光源”;清华大学物理系李师群教授的“空间微结构原子光学”;复旦大学物理系钱士雄教授的“飞秒超快过程研究”;吉林大学物理系高锦岳教授的“从拉曼增益到无反转增益的光放大”;华东师范大学物理系王祖庚教授的“分子多能级系统的量子干涉效应研究”。

其它论文分两个分会场进行报告。这些论文涉及到基础光学与光物理各个领域,反映了我国最近两年在这些领域的最新研究成果,具有较高的学术水平。这次会议的论文作者除了老一代专家学者外,还有许多青年科技工作者,他们的论文更体现了开拓创新精神,反映了基础光学与光物理研究事业兴旺发达,后继有人。代表们一致反映,这次会议取得了丰硕成果,会议圆满成功。

会议期间,还召开了全国光学学会基础光学专业委员会和中国物理学会物理专业委员会会议,总结了前一阶段专业委员会的活动,也对专业委员会 2001 年召开有关学术会议的事项进行了讨论。

(曹怡)