

三模共振光学参量振荡腔抽运场的压缩*

郜江瑞 谢常德 彭堃墀

(山西大学光电研究所, 太原 030006)

摘 要 利用半经典理论分析了由于级联非线性过程, 三模共振光学参量振荡腔反射场的相位压缩, 讨论了压缩与各参量的关系, 并与实验结果比较, 理论与实验基本吻合。

关键词 光学参量振荡腔, 抽运场压缩, 级联非线性光学效应。

1 引 言

近 10 年来人们对光场压缩态进行了大量研究, 在理论与实验上均获得重要进展。用不同的实验装置, 通过各种二阶或三阶非线性过程产生了各种压缩态光场。连续光学参量振荡(OPO)是获得非经典光场的最佳手段之一。美国 Kimble 小组用倍频 YAG 激光抽运运转于阈值以下的光学参量振荡腔, 于 1986 年获得压缩真空态光场^[1], 法国 Giacobino 小组利用参量下转换过程所产生的孪生光束之间的量子相关性, 通过运转于阈值以上的光学参量振荡腔, 于 1987 年首次获得了强度差压缩光^[2]。山西大学光电研究所利用 YAG 与 YAP 激光作为抽运源也分别于 1992 年和 1996 年通过内腔参量下转换从实验上产生了双模真空压缩态光场和具有强度差压缩特性的孪生光束, 并于 1997 年在同一系统上获得两类不同性质的压缩光^[3, 4]。近期, 德国 Mlynek 小组研究了倍频过程输出场的压缩特性^[5]。

在双模或三模共振谐振倍频和光学参量振荡过程中由于级联非线性相互作用, 抽运场与信号场相互转化, 在一定条件下会出现类三阶非线性效应, 可以使从腔反射出来的抽运场产生压缩^[6]。美国 Kimble 小组已于 1988 年从实验上证实了谐振倍频过程中抽运场的压缩^[7]。最近我们在法国 Kastler Brossel 实验室对光学参量振荡腔内参量下转换过程抽运场的压缩进行了实验研究, 分别在失谐与三模共振情况下得到了不同类型的压缩^[8], 首次观察到三模共振时抽运场的相位压缩现象。本文利用半经典理论对这一实验结果进行了理论分析, 理论计算与实验结果基本吻合。

2 基本方程

在三模共振情况下, 腔内抽运场、信号场、闲置场的湮灭算符对应的平均值为 α_0 、 α_1 、 α_2 。输入耦合镜外入射场的振幅为 B_{in} , 三个腔模对应的阻尼因子分别为 γ_0 、 γ_1 、 γ_2 , 相对于腔共振频率 ω 的相对失谐量分别为:

* 国家自然科学基金资助项目, 批准号: 69778015。

收稿日期: 1998-03-19; 收到修改稿日期: 1998-10-15

$$\Delta_0 = (\omega_0 - 2\omega)/\gamma_0, \quad \Delta_1 = (\omega_1 - \omega)/\gamma_1, \quad \Delta_2 = (\omega_2 - \omega)/\gamma_2 \quad (1)$$

ω_0 、 ω_1 、 ω_2 分别对应于腔内抽运场、信号场、闲置场的频率。并且满足能量守恒:

$$\omega_1 + \omega_2 = \omega \quad (2)$$

在半经典近似下, 忽略所有的起伏与相关, 可以得到如下的半经典运动方程^[9]:

$$\dot{\alpha}_1 = -\gamma_1(1 + i\Delta_1)\alpha_1 + g\alpha_0\alpha_2^* \quad (3)$$

$$\dot{\alpha}_2 = -\gamma_2(1 + i\Delta_2)\alpha_2 + g\alpha_0\alpha_1^* \quad (4)$$

$$\dot{\alpha}_0 = -\gamma_0(1 + i\Delta_0)\alpha_0 - g\alpha_1\alpha_2 + \sqrt{2\gamma_0}B_{in} \quad (5)$$

式中, α_j^* 为 α_j 的复数共轭。 $j = 0, 1, 2$ 分别对应于抽运、信号与闲置场。 α_j 正比于光场的振幅, g 为非线性耦合系数, 正比于非线性晶体的有效非线性系数。稳态情况下, 即:

$$\dot{\alpha}_j = 0 \quad (6)$$

由(3)式与(4)式共轭相乘可以得到

$$\gamma_1\gamma_2(1 + i\Delta_1)(1 - i\Delta_2) = |g|^2|\alpha_0|^2 \quad (7)$$

上式成立的必要条件为:

$$\Delta_1 = \Delta_2 = \Delta \quad (8)$$

这就是说三模共振光学参量振荡中, 两下转换模的失谐与相应的损耗之比应当相等。一般情况下, 在频率简并与近简并三模共振光学参量振荡腔中, 两下转换模的损耗相同, 即:

$$\gamma_1 = \gamma_2 = \gamma \quad (9)$$

因此, 两个下转换模频率相对于腔共振频率的失谐量也相同:

$$\omega_1 - \omega = \omega_2 - \omega \quad (10)$$

在严格三模共振条件下, 即: $\Delta = 0$, 取 B_{in} 为实数, 由(3)~(5)式、考虑到(9)式, 可以得到光学参量振荡腔起振的阈值条件:

$$B_{th} = \gamma\gamma_0^{1/2}/g2^{1/2} \quad (11)$$

(8)式和(11)式分别是光学参量振荡器运转的振荡条件和阈值条件。再考虑到(9)式、(10)式, 可以明显看出, 三模共振光学参量振荡腔内两下转换模行为完全一致。这样, 为简单起见, 在讨论抽运场行为时可以用简并情况下的振幅方程代替非简并情况下的振幅方程, 考虑到真空起伏的影响, 腔内振幅方程可以写为^[10]:

$$\dot{a} = -\gamma_s a + ga^*b + \sqrt{2\gamma_s}A_s, \quad \dot{b} = -\gamma_p b - ga^2/2 + \sqrt{2\gamma_c}B_{in} + \sqrt{2\gamma_t}B_p \quad (12)$$

式中 a 、 b 分别为腔内信号场与抽运场的振幅, A_s 、 B_p 分别对应于腔内信号场与抽运场的真空起伏, γ_s 、 γ_p 分别为腔内信号场与抽运场总的损耗因子, γ_t 为腔内抽运场除输入耦合外的所有其它损耗, γ_c 对应于抽运场输入耦合, 并且有 $\gamma_p = \gamma_c + \gamma_t$ 。稳态下:

$$\gamma_p b = -ga^2/2 + \sqrt{2\gamma_c}B_{in} + \sqrt{2\gamma_t}B_p \quad (13)$$

$$\mu a^2 = 2\sqrt{\mu}B_{in} - \gamma_s, \quad \mu = g^2/2\gamma_p \quad (14)$$

由半经典理论^[11], 场的起伏可以写为:

$$\delta a^\circ = -\gamma_s a \delta a + gb \delta a^* + ga^* B_p + \sqrt{2\gamma_s}A_s \quad (15)$$

$$\delta b^\circ = -\gamma_p b \delta b - ga \delta a + \sqrt{2\gamma_c} \delta B_{in} + \sqrt{2\gamma_t} B_p \quad (16)$$

δB_{in} 为输入场的起伏。引入 a 和 b 的正交振幅分量 X_a 、 Y_a 和 X_b 、 Y_b :

$$a = X_a + iY_a, \quad b = X_b + iY_b$$

并进行傅里叶变换, 腔内信号场的起伏谱可以表示为:

$$\delta X_a(\omega) = \frac{2\sqrt{\gamma'\sigma'}\delta X_{B_{in}}(\omega) + 2\sqrt{\gamma''\sigma'}\delta Y_{B_p}(\omega) + \sqrt{2\gamma_s}\delta X_{A_s}(\omega)}{2\gamma_s(\sigma - 1) - i\omega} \quad (17)$$

$$\delta Y_a(\omega) = \frac{2\sqrt{\gamma'\sigma'}\delta Y_{B_{in}}(\omega) + 2\sqrt{\gamma''\sigma'}\delta Y_{B_p}(\omega) + \sqrt{2\gamma_s}\delta Y_{A_s}(\omega)}{2\gamma_s\sigma - i\omega} \quad (18)$$

δX_{A_s} 、 δY_{A_s} 、 δX_{B_p} 和 δY_{B_p} 分别对应于真空起伏 A_s 和 B_p 的正交振幅分量。式中:

$$B_{in} = \sigma B_{th}, \quad B_{th} = \gamma_s \gamma_p / g \sqrt{2\gamma_c}$$

$$\sigma' = \gamma_s(\sigma - 1), \quad \gamma' = \gamma_c / \gamma_p, \quad \gamma'' = \gamma_l / \gamma_p$$

由边界条件可知从光学参量振荡器输入耦合镜反射回来的抽运场^[12]:

$$B_{out} = \sqrt{2\gamma_c}b - \sqrt{R}B_{in} = -\sqrt{\mu\gamma'}a^2 + (2\gamma' - \sqrt{R})B_{in} + 2\sqrt{\gamma''\gamma'}B_p \quad (19)$$

式中 R 为光学参量振荡腔的输入耦合镜的功率反射率。反射场 B_{out} 的实部(X_{out}^b)和虚部(Y_{out}^b)的涨落分别为:

$$\delta X_{out}^b(\omega) = 2\sqrt{\gamma'}\sqrt{\mu}a\delta X_a(\omega) - (2\gamma' - \sqrt{R})\delta X_{B_{in}}(\omega) - 2\sqrt{2\gamma''\gamma'}\delta X_{B_p}(\omega) \quad (20)$$

$$\delta Y_{out}^b(\omega) = 2\sqrt{\gamma'}\sqrt{\mu}a\delta Y_a(\omega) - (2\gamma' - \sqrt{R})\delta Y_{B_{in}}(\omega) - 2\sqrt{\gamma''\gamma'}\delta Y_{B_p}(\omega) \quad (21)$$

其相应的归一化噪声功率谱表示为:

$$V_{out}^X = \langle \delta X_{out}^b(\omega) \delta X_{out}^{b*}(\omega) \rangle = E_1^2 + 4\gamma'\gamma'' + \frac{(\sigma - 1)C_0C_1 + 8\gamma_s^2\gamma'(\sigma - 1)}{4\gamma_s^2(\sigma - 1)^2 + \omega^2} \quad (22)$$

$$V_{out}^Y = \langle \delta Y_{out}^b(\omega) \delta Y_{out}^{b*}(\omega) \rangle = E_1^2 + 2E_2 + \frac{\sigma C_0(C_1 + 1/2)}{4\gamma_s^2\sigma^2 + \omega^2} \quad (23)$$

式中:

$$E_1 = 2\gamma' - \sqrt{R}, \quad E_2 = 2\gamma'\gamma'', \quad C_0 = 16\gamma'\gamma_s^2(\sigma - 1)$$

$$C_1 = 2\gamma' - \gamma'' - E_1, \quad C_2 = \gamma'(\sigma - 1) - \sigma E_1 + \gamma''(\sigma - 1) - 2E_2$$

理想情况下, 损耗为零, 即 $\gamma_l = 0$, 有:

$$V_{out}^X = 1 + 8\gamma_s^2(\sigma - 1)/[4\gamma_s^2(\sigma - 1)^2 + \omega^2] \quad (24)$$

$$V_{out}^Y = 1 - 8\gamma_s^2(\sigma - 1)/[4\gamma_s^2\sigma^2 + \omega^2] = 1 - 8(\sigma - 1)/[4\sigma^2 + \Omega^2] \quad (25)$$

式中, 归一化频率 $\Omega = \omega/\gamma_s$, 输出场实部的归一化噪声功率总是大于 1, 不存在振幅压缩。对于输出场的虚部, 在零频处($\omega = 0$), 当 $\sigma = 2$ 时, V_{out}^Y 有最小值 1/2。这就是说在理想情况下, 当抽运强度为 4 倍的阈值, 可以在零频处得到 50% 的最大压缩。图 1 在 $\Omega = 0.004$ 的情况下由(23)式给出的归一化相位噪声功率随抽运强度、抽运场腔内净损耗与总损耗之比的变化规律, $\sigma^2 = 1$ 对应于阈值抽运功率。从图中可以看出抽运场的腔内损耗严重影响了反射场的压缩, 对应于最大压缩的抽运强度以及压缩区域随抽运场腔内损耗的增大而减小。这是由于任何损耗都会破坏不同场模之间的量子关联, 而这种关联正是产生压缩的物理根源。对于给定的内腔损耗, 在抽运功率许可的情况下增大输入耦合有利于压缩。图 2 是在 $\gamma'' = 0.18$ 情况下由(23)式给出的归一化的相位噪声谱随抽运强度参数 σ^2 的变化情况。与信号场情况相似, 在零频附近压缩最高。

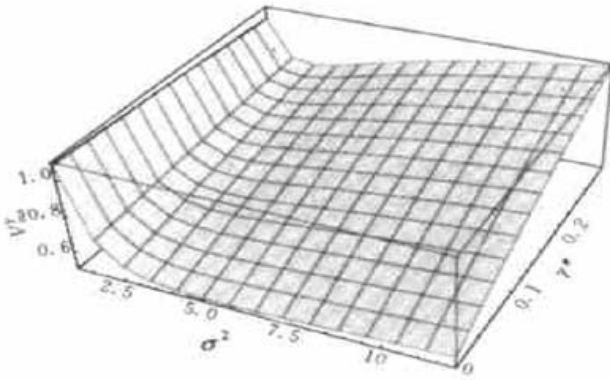


Fig. 1 Noise power V_{out}^Y of reflected pump beam as function of pump intensity parameter σ^2 and the ratio between pure cavity loss and total losses γ_i/γ_p . Normalized frequency $\Omega = \omega/\gamma_s = 0.004$

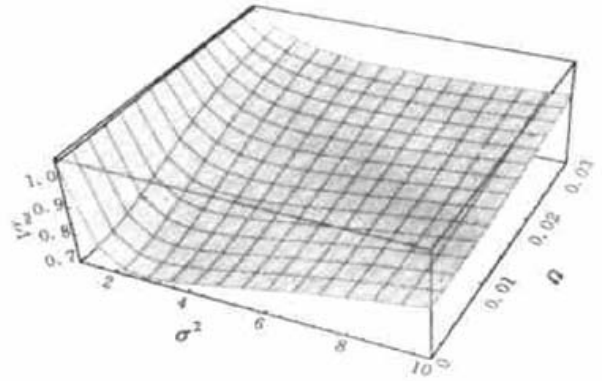


Fig. 2 Noise spectrum V_{out}^Y of reflected pump beam as a function of pump intensity parameter σ^2 . Ω is normalized frequency $\Omega = \omega/\gamma_s$

3 实验与理论结果

实验装置如图 3 所示^[8]。用全固化 YAG 倍频激光器抽运 KTP 晶体组成的半整块光学参量振荡器，腔的输入透射率 $T = 9.6\%$ ，抽运场与信号场腔内损耗分别为 0.02 和 0.003。光学参量振荡器起振阈值仅 0.4 mW。实验中采用短腔，周期时间为 1.75×10^{-10} s，腔的带宽 200 MHz。全固化 YAG 倍频激光器在低频处有附加的经典噪声，故将分析频率选在 30 MHz，由于腔的带宽较宽，在此范围内压缩随频率变化不大。图 4 对应于实验条件下，即在(23)式中取 $\omega = 30\text{MHz}$ ， $\gamma'' = 0.2$ 获得的归一化的

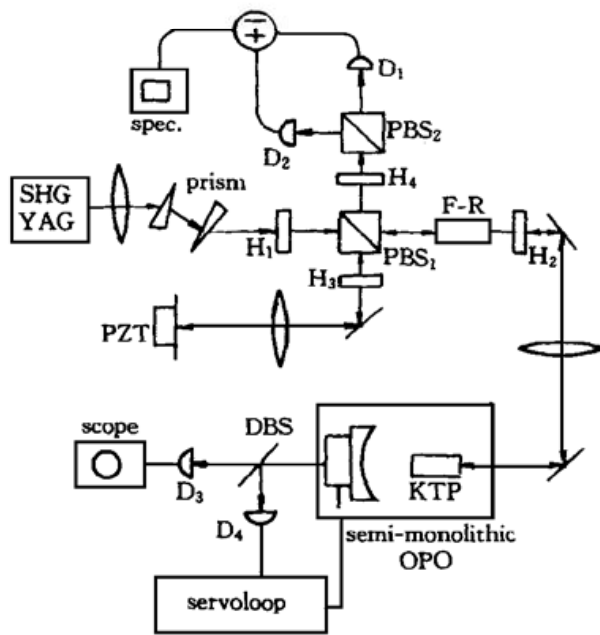


Fig. 3 Experimental setup. PBS: polarizer; DBS: dichroic beamsplitter; H1, H2: half plate; H3, H4: quarter plate

为理论预测结果，点为实验测量结果，其中考虑到了 64.5% 的总体探测效率，当抽运强度为 2.65 倍阈值时得到 29% 的相位压缩，理论与实验基本吻合。

由于 KTP 晶体对 532 nm 光吸收较大，使抽运场压缩度难以进一步提高，但如选用适当波段与低损耗晶体，原则上在通过下转换光获得信号场压缩

量振荡器，腔的输入透射率 $T = 9.6\%$ ，抽运场与信号场腔内损耗分别为 0.02 和 0.003。光学参量振荡器起振阈值仅 0.4 mW。实验中采用短腔，周期时间为 1.75×10^{-10} s，腔的带宽 200 MHz。全固化 YAG 倍频激光器在低频处有附加的经典噪声，故将分析频率选在 30 MHz，由于腔的带宽较宽，在此范围内压缩随频率变化不大。图 4 对应于实验条件下，即在(23)式中取 $\omega = 30\text{MHz}$ ， $\gamma'' = 0.2$ 获得的归一化的

相位噪声，也即涨落虚部的噪声谱与抽运强度的关系曲线，图中实线

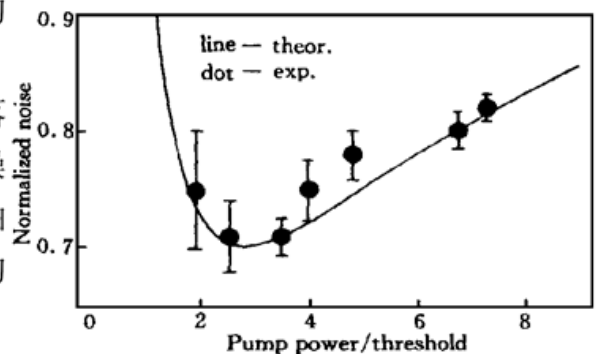


Fig. 4 Noise power of reflected pump beam as a function of pump intensity parameter σ^2 in case of $\omega = 30\text{MHz}$ and $\gamma'' = 0.2$. solid line: theoretical prediction, dots: experimental results

的同时,也可得到抽运场的可观压缩。

结束语 运转在阈值以下和以上的光学参量振荡腔的信号场分别存在正交相位压缩和强度差噪声压缩,这些现象已进行了广泛的实验与理论研究。我们的实验与理论研究表明,由于腔内非线性耦合,经腔反射的抽运场也存在压缩。通过这些现象的进一步研究,有可能通过控制光学参量振荡腔的参数与运转条件实现多功能压缩器,应用于光学超灵敏测量^[13-15]。

参 考 文 献

- [1] Wu Lingan, Kimble H J, Hall J *et al.*. Generation of squeezed states by parametric down conversion. *Phys. Rev. Lett.*, 1986, **57**(20) : 2520~ 2523
- [2] Heidmann A, Horowicz R J, Reynaud S *et al.*. Observation of quantum noise reduction on twin beams. *Phys. Rev. Lett.*, 1987, **59**(22) : 2555~ 2557
- [3] 彭堃堃,黄茂金,刘 晶等. 双模光场压缩的实验研究. *物理学报*, 1993, **42**(7) : 1080~ 1085
- [4] 王 海,薛晨阳,郜江瑞等. 双KTP内腔参量下转换产生量子相关孪生光子对. *光学学报*, 1997, **17**(8) : 1002~ 1006
Peng Kunchi, Pan Qing, Wang Hai *et al.*. Generation of two-mode quadrature phase squeezing from a CW-NOPO. *Appl. Phys. (B)*, 1998, **66**(6) : 755~ 758
- [5] Paschotta R, Collet M, Kurz P *et al.*. Bright squeezed light from a singly resonant frequency doubler. *Phys. Rev. Lett.*, 1994, **72**(24) : 3807~ 3810
- [6] Fabre C, Giacobino E, Lugiato L *et al.*. Squeezing indetuned degenerated optical parametric oscillators. *Quantum Opt.*, 1990, **2** : 159~ 187
- [7] Pereira S F, Xiao M, Kimble H J *et al.*. Generation of squeezed light by intracavity frequency doubling. *Phys. Rev. (A)*, 1988, **38**(9) : 4931~ 4934
- [8] Kasai K, Gao J R, Fabre C. Observation of squeezing using cascaded nonlinearity. *Europhys. Lett.*, 1997, **40**(1) : 25~ 30
- [9] Debuisschert T, Sizmann A, Giacobino E *et al.*. Type- \bar{c} continuous-wave optical parametric oscillators: Oscillation and frequency-tuning characteristics. *J. Opt. Soc. Am. (B)*, 1993, **10**(9) : 1668~ 1680
- [10] Drummond P D, McNeil K J, Walls D F. Non-equilibrium transitions in sub/second harmonic generation. *Optica Acta*, 1980, **27**(3) : 321~ 335
- [11] Reynaud S, Fabre C, Giacobino E. Quantum fluctuations in a two-mode parametric oscillator. *J. Opt. Soc. Am. (B)*, 1987, **4**(10) : 1520~ 1524
- [12] Yurke B. Use of cavities in squeezed-state generation. *Phys. Rev. (A)*, 1984, **29**(1) : 408~ 411
- [13] 王 海,潘 庆,张 云等. 低于散离噪声极限的微小吸收测量. *中国科学*, 1998, **28**(1) : 342~ 348
- [14] 王 海,谢常德,郜江瑞等. 应用强度差压缩光进行微弱吸收光谱学测量. *光学学报*, 1996, **16**(8) : 1143~ 1147
- [15] Gao J R, Cui F Y, Xue Y *et al.*. Generation and application of twin beams from an optical parametric oscillator including an α -cut KTP crystal. *Opt. Lett.*, 1998, **23**(11) : 870~ 872

Squeezing of Pump Light Reflected from Triply OPO

Gao Jiangrui Xie Changde Peng Kunchi

(*Institute of Opto-Electronics, Shanxi University, Taiyuan 030006*)

(Received 19 March 1998; revised 15 October 1998)

Abstract The phase squeezing of pump light reflected from triply resonant optical parametric oscillator (OPO) has been discussed by means of the semi-classical theory. The calculated results are in good agreement with the experiments.

Key words optical parametric oscillator, squeezing of pump field, cascade nonlinear optical effect.