

自动锁定的高阶厄米高斯模的产生

孙恒信 刘奎 刘尊龙 张俊香 郜江瑞

山西大学光电研究所量子光学与光量子器件国家重点实验室, 山西 太原 030006

摘要 采用入射光与谐振腔模式失配的方法利用模式转换腔将基模高斯光束转换成高阶厄米高斯模; 基于不同阶模式对应的谐振腔长非简并和输出幅度非简并的特性, 设计了一种用于光学模式转换腔模式自动搜寻与锁定伺服系统, 在实验上获得了稳定的厄米高斯模 TEM_{00} , TEM_{10} 和 TEM_{20} 。

关键词 激光光学; 自动搜索; 自动锁定; 高阶厄米高斯模; 比例积分微分; 模式转换腔

中图分类号 TN911.8 文献标识码 A doi: 10.3788/LOP51.061406

Generation of Auto-Locked High-Order Hermite-Gauss Modes

Sun Hengxin Liu Kui Liu Zunlong Zhang Junxiang Gao Jiangrui

State Key Laboratory of Quantum Optics and Quantum Optics Devices, Institute of Opto-Electronics,
Shanxi University, Taiyuan, Shanxi 030006, China

Abstract High-order Hermite-Gauss modes are transformed from fundamental Gauss mode using mode converter cavity by mode-mismatching technique between input beam and cavity. Based on the nondegeneration of resonant cavity lengths and output amplitudes of different order Hermite-Gauss modes, an auto-searching and auto-locking servo system of cavity for high-order mode generation is realized and stable Hermite-Gauss modes of TEM_{00} , TEM_{10} and TEM_{20} are obtained experimentally.

Key words laser optics; auto-searching; auto-locking; high-order Hermite-Gauss modes; proportional integral derivative; mode converter cavity

OCIS codes 140.3410; 030.4070

1 引言

近年来,激光多横模技术由于其丰富的信息量而受到人们越来越多的关注,例如空间压缩纠缠源的产生^[1-4],微腔内原子的位置与动量的测量^[5],生物细胞的运动^[6]及激光相干合成提高输出功率等^[7]。空间多横模的产生可以由高阶模式运转的非简并的光学谐振腔作为模式转换腔来产生,通过平移输入基模光束或倾斜腔前透镜(模式失配),在腔内激发出高阶的厄米高斯模,并通过锁定腔长选择不同模式共振,实现相应阶数的激光模式输出^[8]。特别是目前高阶模压缩光、空间压缩纠缠源的产生都是基于这种运转于高阶模的光学参量振荡腔。然而,这种情况下谐振腔内激发出来的高阶模较多、腔长近简并,如何准确选择模式、实现稳定运转就成为实现高阶模激光产生与运转的主要问题。一般情况下,受各种干扰(地面振动、周围机器和人的声音、光源本身的频率和幅度的抖动等)的影响,即便是运转于基模,谐振腔都必须锁定才能稳定运转。而模式转换腔的稳定工作更加困难,因为一方面跳模的机率大大增加,另一方面越高阶的模式,其误差信号的信噪比越小,也就越难以稳定锁定。

边带稳频技术由于其误差提取准确、抗干扰能力强和反馈速度快等优点,被广泛应用于激光器稳频、光学腔的锁定及光束相对相位的锁定中^[9-10]。通过边带稳频技术提取到误差信号后,需要伺服放大系统对误差进行处理后反馈到谐振腔的压电陶瓷上。通常采用比例积分微分控制器(PID)和高压放大器来构成伺服系统,其过程大致为:监视谐振腔的透射光(或反射光)的直流电压信号及边带误差信号,调节PID的预偏置使

收稿日期: 2014-02-27; 收到修改稿日期: 2014-03-27; 网络出版日期: 2014-05-15

基金项目: 国家自然科学基金(11274212)、国家973计划(2010CB923102)

作者简介: 孙恒信(1984—),男,博士研究生,主要从事量子光学与激光技术等方面的研究。E-mail: hxsun@sxu.edu.cn

导师简介: 郜江瑞(1962—),男,教授,博士生导师,主要从事量子光学与激光技术等方面的研究。

E-mail: jrgao@sxu.edu.cn(通信联系人)

误差信号的中心归零,调节PID的输出偏置电压,直至监视的透射直流电压到达最大,此时闭合PID积分开关,使PID积分,从而将透射光强锁到透射峰值。如果谐振腔失锁,再重复上述过程即可锁定腔长。当外界干扰小且腔的精细度较低时,容易实现较长时间锁定。然而,若外界干扰较强或者腔精细度较高,锁住时间较短,需要实现反复锁定。为解决此问题,利用嵌入式微处理器^[11]和555定时器积分技术^[12]实现了腔长的自动搜索与锁定,以及采用现场可编程门阵列(FPGA)设计数字化自动锁腔系统,实现谐振腔失锁后自动跟踪锁定的功能^[13]等相继被报道。然而,对于运转在激光模式转换的谐振腔,通常都会有多个不同阶数的模式可能共振,实现自动搜索与锁定前必须首先完成选模。本文通过识别模式转换腔对不同模式的信号幅度差异,并结合边带稳频技术与PID控制技术,通过谐振腔的光学模式选择、过滤,实现了高阶厄米高斯模的自动锁定,获得了稳定的高阶厄米高斯模输出。

2 高阶厄米高斯模产生原理

高阶厄米高斯模的产生方法有相位片变换、空间光调制及相位失配激发等。其中相位失配激发在近年来受到较多的关注^[8,14-15],其原理是使激光束的位置或方向与谐振腔的轴心偏离,在腔内激发出高阶模式。采用三镜环形腔作为模式转换腔,两个平面镜作为输入输出镜,具有相同的振幅反射率,第三个反射镜为全反凹面镜。入射的基模高斯光束经平移 d 后在原厄米高斯坐标基矢 $\{u_n(x)\}$ 下展开,表示如下^[16]

$$u_0(x-d) = \sum_{n=0}^{\infty} c_n(d) u_n(x), \quad (1)$$

式中 $c_n(d) = \int_{-\infty}^{+\infty} u_0(x-d) u_n(x) dx$ 为激发出的第 n 阶模式的比例系数。

激发出的模式在腔内共振的条件是环绕一周的总相移为 2π 的整数倍,即总相移 ϕ_n 满足条件

$$\phi_n = -kL_n + 2(n+1)\arctan(z/z_R) = m(2\pi), \quad (2)$$

式中 m 为整数, L_n 为谐振腔腔长, $z=L_n/2$ 为谐振腔腔长的一半, $z_R = \pi w_0^2/\lambda$ 为瑞利长度, λ 为激光波长, $w_0 = \sqrt{\lambda/2\pi} [L(2R-L)]^{1/4}$ 为腔内基模腰斑, R 为凹面镜的曲率半径, L 为基模对应的腔长。可以看出,对相同的 m 值,不同的模式对应的共振腔长 L_n 不同,这是因为不同模式的Gouy相移 $\phi_c = (n+1)\arctan(z/z_R)$ 不同,从而可以通过把谐振腔锁定在不同的腔长处来选择模式输出。根据多光束干涉及高斯光束模式匹配原理,可得入射光平移后谐振腔光强透射率为^[17]

$$T = \sum_n T_n = \sum_n \frac{c_n^2}{1 - 4r^2 \sin^2(\phi_n/2)/(1-r^2)^2}, \quad (3)$$

式中 T_n 为第 n 阶模式所占的透射比例系数, r 为光场的振幅反射率。平移后的基模光束通过谐振腔的透射率曲线如图1所示。其中图1(a)表示正常情况下(没有平移量时)的透射率,图1(b)和(c)分别为平移量为0.8倍和1.3倍的腰斑 w_0 时腔的透射率。图中参数分别为 $r=0.98$, $\lambda=1.06\mu\text{m}$, $R=1\text{m}$ 。

由图1可知,一旦输入光束发生平移(输入失配),就会激发出多个高阶模。随着平移量的不同,激发出来的各阶模式比例不同,通过调节平移量,可以获得较高的模式转换效率。同时,一般情况下各高阶模式输出幅度不同,对应的谐振腔共振长度也不同。通过比较各高阶模式的幅度,可以实现高阶模的选模。

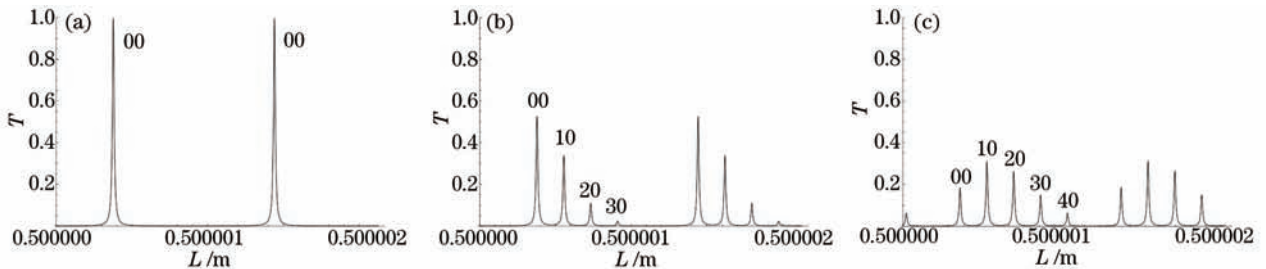


图1 谐振腔透射率随腔长的变化

Fig.1 Transmission of cavity varying with cavity length

3 模式选择与锁定

与一般的基于基模高斯光束的自动搜索边带锁频不同,对于扫描模式转换腔腔长,不同的腔长对应不

同阶模式的透射峰,所以实现模式转换腔自动锁定前必须先进行模式选择。根据不同模式的输出幅度的差异可以实现高阶模选择,继而实现各阶模式自动选择与锁定。实验装置如图2所示,以1064 nm的单频激光为光源,入射到模式转换腔,透射的部分激光反射到探测器D1取样检测,光束质量分析仪用于模式检测,光束质量分析仪的输出连接到电脑上显示光斑分布。模式转换腔的反射光入射到另一探测器D2用于提取误差信号,与通常的边带锁频技术类似,D2交流信号经过功率放大和高通滤波后,与经移相器后的本地信号混频,混频输出经低通滤波获得误差信号并进入伺服系统。透射监视直流信号也进入伺服系统,用于产生自动锁腔控制信号。

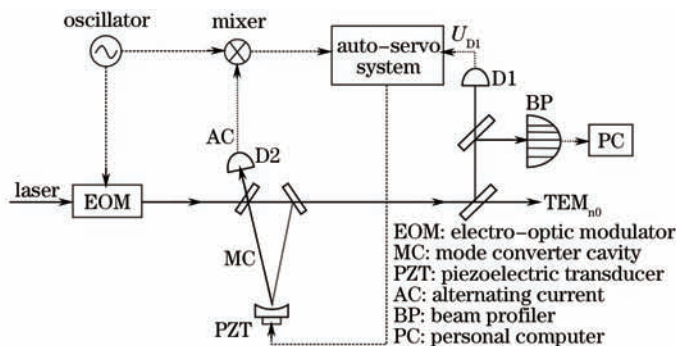


图2 实验装置

Fig.2 Experimental setup

伺服系统由比例积分微分控制器、自动锁腔偏置电压和控制信号产生电路及高压放大器构成,如图3所示。探测器D1的直流信号 U_{D1} 输入到自动锁腔电路,自动锁腔电路根据输入信号的幅度产生逻辑控制信号 U_c 和自动偏置电压信号 U_o 。逻辑控制信号是由一个窗口比较器产生的,可根据要求设置、调节其上限 U_{up} 和下限 U_{down} 。当输入直流信号 U_{D1} 满足 $U_{down} < U_{D1} < U_{up}$ 时,比较器输出低电平,反之,则输出高电平。自动偏置电压信号为可控的三角波电压,采用一个模拟开关控制。同时比例积分微分控制器的积分开关由另一个模拟开关代替,两个模拟开关均由同一个逻辑控制信号控制其断开与闭合。模拟开关在控制电压为高电平时开关闭合,低电平时开关断开。

水平平移腔前反射镜激发出高阶厄米高斯模,通过扫描腔长,调节输入光,监视透射峰,使输出的各阶模式幅度各不相同。调节伺服系统中比较器输入的上限 U_{up} 和下限 U_{down} ,使仅仅只有需要锁定的透射峰电压 U_{D1} 满足 $U_{down} < U_{D1} < U_{up}$ [例如需要获得 TEM_{10} 模,以图1(b)为例,选定 TEM_{10} 透射峰的幅度],闭合自动锁腔开关,锁腔系统会自动搜索直至锁定到设定的模式。图4是扫描压电陶瓷时腔的透射直流、扫描电压监视及误差信号,可以看出不同模式在腔内共振腔长不同,这是因为不同模式在腔内的Gouy相位不同,从而不同的模式锁在不同的腔长上而互不影响。由图4可知,对不同的模式其误差信号同相,也就是说锁定不同模式无需重新设置移相器及PID前级滤波。因此,必须是具有模式选择的锁定,才能保证系统长时间运转在固

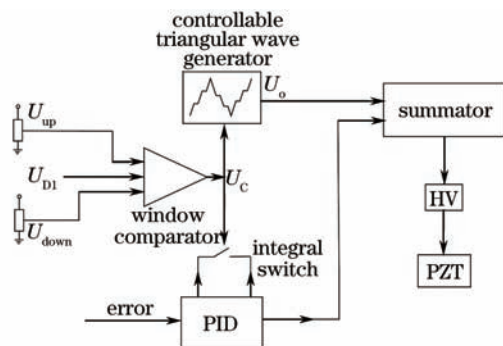


图3 自动锁腔伺服系统

Fig.3 Servo system of auto-locking

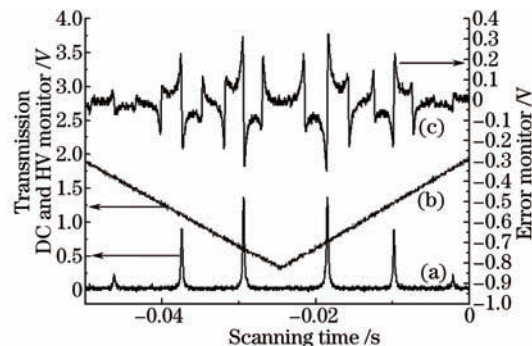


图4 扫描腔长时的直流电压与鉴频监视。(a)透射直流；(b)扫描电压监视；(c)误差信号

Fig.4 DC voltage and error monitor with cavity length scanned. (a) DC trasmission; (b) scanning voltage monitoring; (c) error signal

定的高阶模上。

4 讨 论

为检测自动锁腔的效果,先自动锁定到某一个模式,然后加入人为的干扰(例如挡住输入光或用手振动光学平台),使腔失锁,系统会自动锁到原来选定的模式。检测结果如图5所示,其中图5(a)~(c)分别对应获得厄米高斯模 TEM_{00} , TEM_{10} 和 TEM_{20} 的结果。由图5可知,刚开始系统自动锁定到某一模式,加入干扰后腔失锁,在一个扫描周期内,即可重新锁住原来的模式并达到稳定状态。与图4(a)透射直流电压相比较,锁住后的各个模式的监视透射电压与扫描时透射峰的监视电压一致。

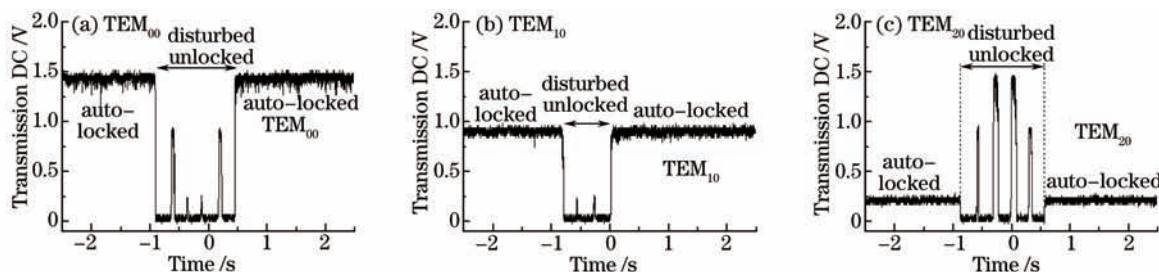


图5 加入干扰时各阶模式自动锁定监视

Fig.5 Auto-locking monitors for the TEM_{00} , TEM_{10} and TEM_{20} modes with manual disturbance

在自动锁腔电路中,采用的均是模拟芯片,运算放大器采用的是LM324和TL081,模拟开关采用的是Toshiba公司生产的TC4066,整个自动锁腔电路较为简单,可以集成到比例积分微分控制器中,从而可获得小型化的自动控制单元。与采用单片机或FPGA自动锁腔设计相比,实现的功能较单一,灵活性较差,然而反应速度较快,相位延迟较小,且容易与PID集成做成统一的模块。

5 结 论

从理论上分析了利用模式转换腔产生高阶厄米高斯模式的基本原理。根据高阶模式的输出幅度不同和共振腔长不同的特性,设计了一种可以自动搜寻与锁定高阶厄米高斯模式的伺服系统,实验上实现了高阶模式的自动锁定,获得了稳定运转的高阶厄米高斯模,为空间多横模技术、高阶模非经典光场的产生等提供了稳定的光源。

参 考 文 献

- 1 N Treps, N Grosse, W P Bowen, *et al.*. A quantum laser pointer[J]. *Science*, 2003, 301(5635): 940-943.
- 2 K Wagner, J Janousek, V Delaubert, *et al.*. Entangling the spatial properties of laser beams[J]. *Science*, 2008, 321(5888): 541-543.
- 3 Liu Kui, Cui Shuzhen, Yang Rongguo, *et al.*. Experimental generation of multimode squeezing in an optical parametric amplifier[J]. *Chin Phys Lett*, 2012, 29(6): 060304.
- 4 Yang Rongguo, Sun Hengxin, Zhang Junxiang, *et al.*. Generation of squeezed TEM_{01} modes with periodically poled $KTiOPO_4$ crystal[J]. *Chin Phys B*, 2011, 20(6): 060305.
- 5 Du Jinjin, Li Wenfang, Wen Ruijuan, *et al.*. Precision measurement of single atoms strongly coupled to the higher-order transverse modes of a high-finesse optical cavity[J]. *Appl Phys Lett*, 2013, 103(8): 083117.
- 6 M A Taylor, J Janousek, V Daria, *et al.*. Biological measurement beyond the quantum limit[J]. *Nat Photonics*, 2013, 7(3): 229-233.
- 7 Wang Xiaolin, Zhou Pu, Zhao Haichuan, *et al.*. Coherent combining of high-order mode lasers with wave front compensation[J]. *Chinese J Lasers*, 2010, 37(12): 3025-3030.
王小林, 周 朴, 赵海川, 等. 基于波前补偿的高阶高斯光束相干合成[J]. *中国激光*, 2010, 37(12): 3025-3030.
- 8 M Lassen, V Delaubert, C C Harb, *et al.*. Generation of squeezing in higher order Hermite-Gaussian modes with an optical parametric amplifier[J]. *J Eur Opt Soc Rapid*, 2006, 1: 06003.
- 9 R W P Drever, J L Hall, F V Kowalski, *et al.*. Laser phase and frequency stabilization using an optical resonator[J]. *Appl Phys B: Photophysics Laser Chem*, 1983, 31(2): 97-105.

- 10 E D Black. An introduction to Pound–Drever–Hall laser frequency stabilization[J]. *Am J Phys*, 2001, 69(1): 79–87.
- 11 E Canuto, F Musso, L Massotti. Automation and control of Fabry–Perot Interferometers[J]. *IEEE Trans Ind Electron*, 2007, 54(2): 848–857.
- 12 R W Fox, C W Oates, L W Hollberg. Stabilizing diode lasers to high–finesse cavities[J]. *Exp Methods Phys Sci*, 2003, 40: 1–46.
- 13 Ma Xiangchun, Zou Hongxin, Shen Yong, *et al.*. Study of digitized automatic phase locking based on field programmable gate array[J]. *Acta Optica Sinica*, 2011, 31(7): 0714003.
马祥春, 邹宏新, 沈咏, 等. 基于现场可编程门阵列的数字化自动锁相技术研究[J]. *光学学报*, 2011, 31(7): 0714003.
- 14 W Kong, A Sugita, T Taira. Generation of Hermite–Gaussian modes and vortex arrays based on two–dimensional gain distribution controlled microchip laser[J]. *Opt Lett*, 2012, 37(13): 2661–2663.
- 15 S C Chu, Y T Chen, K F Tsai, *et al.*. Generation of high–order Hermite–Gaussian modes in end–pumped solid–state lasers for square vortex array laser beam generation[J]. *Opt Express*, 2012, 20(7): 7128–7141.
- 16 Zhao Kaihua. *Optics*[M]. Beijing: Higher Education Press, 2004. 143–146.
赵凯华. *光学*[M]. 北京: 高等教育出版社, 2004. 143–146.
- 17 M T L Hsu, V Delaubert, P K Lam, *et al.*. Optimal optical measurement of small displacements[J]. *J Opt B: Quantum Semiclassical Opt*, 2004, 6(12): 495–501.