

铷原子 $4D_{5/2}$ 态双光子偏振光谱及其在 $1.5 \mu\text{m}$ 激光稳频中的应用

刘慧丰 王 杰 杨 光 杨保东 何 军 王军民

(山西大学光电研究所量子光学与光量子器件国家重点实验室, 山西 太原 030006)

摘要 介绍了基于 ^{87}Rb 原子 $5S_{1/2}-5P_{3/2}-4D_{5/2}$ 阶梯型能级系统中的双光子偏振光谱。与其他跃迁相比, 循环跃迁的信噪比最好。研究了双光子偏振光谱循环跃迁线信号强度随抽运光光强的变化情况。利用双光子偏振光谱, 将 1529 nm 半导体激光器的频率锁定于 ^{87}Rb 原子的 $5P_{3/2}(F'=3)-4D_{5/2}(F''=4)$ 跃迁线上, 当取样时间 $\tau=100 \text{ s}$ 时阿仑方差最小, 为 $\sigma_y(\tau)=1.3 \times 10^{-11}$ 。与自由运转相比, 该方法显著地改善了 1529 nm 激光器长期频率稳定度。

关键词 激光技术; 原子激发态光谱; 双光子偏振光谱; 稳频; 光纤通信激光

中图分类号 O433.4 文献标识码 A doi: 10.3788/CJL201441.0715004

Two-Photon Polarization Spectroscopy of Rubidium $4D_{5/2}$ State and Its Application for Frequency Stabilization of $1.5 \mu\text{m}$ Laser

Liu Huifeng Wang Jie Yang Guang Yang Baodong He Jun Wang Junmin

(State Key Laboratory of Quantum Optics and Quantum Optics Devices, Institute of Opto-Electronics, Shanxi University, Taiyuan, Shanxi 030006, China)

Abstract The two-photon polarization spectroscopy (TPPS) of ^{87}Rb atoms is reported based on the $5S_{1/2}-5P_{3/2}-4D_{5/2}$ ladder-type atomic system. Compared with other transitions, the cycling transition shows much better signal-to-noise ratio. TPPS cycling transition signal versus intensity of the pumping laser is investigated. The frequency of a 1529 nm laser diode is stabilized to the $5P_{3/2}(F'=3)-4D_{5/2}(F''=4)$ hyperfine transition of ^{87}Rb atoms by using TPPS. The minimum value of Allan variance $\sigma_y(\tau)$ is 1.3×10^{-11} at the interrogation time τ of 100 s . Compared with the free-running case, this new method remarkably improves the long-term frequency stability of the 1529 nm laser.

Key words laser techniques; spectra for transitions between atomic excited states; two-photon polarization spectroscopy; frequency stabilization; optical fiber communication laser

OCIS codes 300.6170; 140.3425; 060.2330

1 引 言

原子激发态之间的光谱具有无多普勒展宽的优势, 在高分辨光谱、频率标准、精密测量^[1-3]、多光子激光冷却与俘获^[4]、阶梯型能级系统中的四波混频^[5-6]等方面具有重要的应用价值。研究 ^{87}Rb 原子 $5S_{1/2}-5P_{3/2}-4D_{5/2}$ 阶梯型能级系统具有很重要的意

义, 原因如下: $5P_{3/2}-4D_{5/2}$ 跃迁波长为 1529 nm , 频率对应光纤通信 C 波段 196.0 THz 附近, 可以作为光通信密集波分复用的频率标准, 可用于校准信道的频率; 该波长在光通信光纤中的损耗低, 适用于长距离光子的量子态分配。提高此波段激光的频率稳定度, 有助于降低因信道间的串扰引起的误码问题, 并

收稿日期: 2014-01-24; 收到修改稿日期: 2014-03-26

基金项目: 国家自然科学基金(11104172, 11274213, 61205215, 61227902, J1103210)、国家重大科学研究计划(2012CB921601)、国家自然科学基金创新群体项目(61121064)、山西省回国留学人员科研经费(2012-015)、山西省太原市科技明星专项(12024707)

作者简介: 刘慧丰(1988—), 女, 硕士研究生, 主要从事量子光学与激光光谱等方面的研究。E-mail: 850328415@qq.com

导师简介: 王军民(1967—), 男, 教授, 博士生导师, 主要从事量子光学、冷原子物理和激光光谱等方面的研究。

E-mail: wwjjmm@sxu.edu.cn(通信联系人)

对进一步缩小相邻信道间的频率间隔以提高通信容量等方面具有重要意义。

获得 $4D_{5/2}$ 激发态的光谱的方法主要有光学双共振(OODR)光谱、双共振光抽运(DROP)光谱和双光子偏振光谱(TPPS)等。OODR 光谱是获得原子激发态间光谱的有力工具,探测的是阶梯型三能级系统中原子中间态的布居数变化,对于中间态到基态的自发辐射率较大的原子体系,谱线信噪比较低^[3,7]。DROP 光谱是通过探测基态原子数在双光子光抽运条件下的变化来反映激发态间的跃迁,具有信噪比高、背景平坦的优点^[8-9]。无论使用 OODR 光谱,还是 DROP 光谱,对运转于激发态跃迁之间的激光稳频,都需要对激光器进行直接或间接的频率调制,然后通过锁相放大器解调出其鉴频曲线来锁定该激光器。自 1976 年 Wieman 等^[10] 提出偏振光谱这种亚多普勒光谱方法以来,偏振光谱已经作为一种高灵敏、高分辨的光谱技术,吸引了广大学者的注意。在不需要任何频率调制的情况下,采用偏振光谱可把激光器稳定在相应原子跃迁谱线中心上,同时可以消除原子速度分布导致的多普勒效应,具有较高的信噪比,保证了频率稳定度,因而已被广泛应用于激光器稳频^[11-12]。传统的偏振光谱中抽运光和探测光来源于同一台激光器,频率相同,被调谐到基态与激发态之间的同一条跃迁线上。最近,一些研究者在抽运光和探测光波长不一样,分

别被调谐到不同的跃迁线的情况下,同样实现了偏振光谱信号,称为双光子偏振光谱(TPPS)。2011 年和 2012 年,Carr 等^[13-14] 分别在实验上和理论上得到了¹³³ Cs 原子 $6S_{1/2}$ - $6P_{3/2}$ - $7S_{1/2}$ 跃迁下的偏振光谱。2012 年,Kulatunga 等^[15] 在实验上得到了⁸⁷ Rb 原子 $5S_{1/2}$ - $5P_{3/2}$ - $5D_{5/2}$ 跃迁下的偏振光谱。采用 TPPS 光谱技术,可完全无频率调制地锁定运转于激发态跃迁之间的激光器,有望进一步提高激光的频率稳定度。

本文介绍了⁸⁷ Rb 原子阶梯型系统 $5S_{1/2}$ - $5P_{3/2}$ - $4D_{5/2}$ 跃迁的 TPPS 信号强度随抽运光功率的变化情况,获得了信噪比高、线宽窄的⁸⁷ Rb 原子 $5S_{1/2}$ - $5P_{3/2}$ - $4D_{5/2}$ 的 TPPS 光谱,以此作为鉴频曲线在不需要任何调制器和锁相放大器的情况下对 1529 nm 激光器进行稳频。与自由运转相比,这种新方法显著地提高了激光器频率稳定度。

2 实验原理及装置

实验中所涉及的⁸⁷ Rb 原子 $5S_{1/2}$ - $5P_{3/2}$ - $4D_{5/2}$ 跃迁的能级示意图如图 1(a)所示,图 1(b)为对应的 $5S_{1/2}(F=2)$ - $5P_{3/2}(F'=3)$ - $4D_{5/2}(F''=4)$ 跃迁,其中上下跃迁均为循环跃迁。共振于 $5S_{1/2}$ - $5P_{3/2}$ 跃迁的激光为圆偏振光,中心波长为 780 nm,作为抽运光;共振于 $5P_{3/2}$ - $4D_{5/2}$ 跃迁的激光为线偏光,中心波长为 1529 nm,作为探测光。

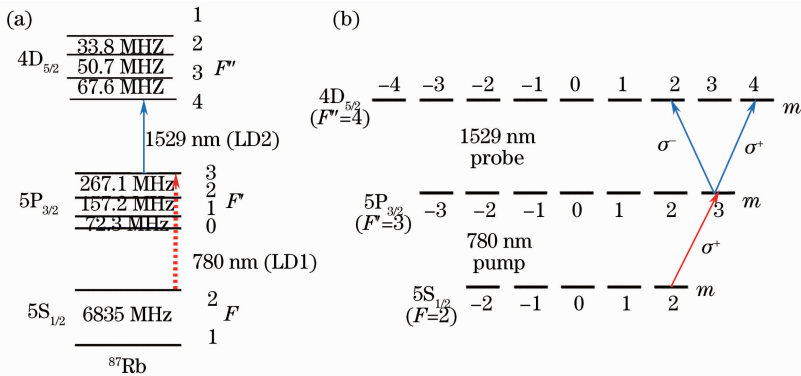


图 1 (a) 相关的⁸⁷ Rb 原子 $5S_{1/2}$ - $5P_{3/2}$ - $4D_{5/2}$ 跃迁的能级示意图; (b) $5S_{1/2}(F=2)$ - $5P_{3/2}(F'=3)$ - $4D_{5/2}(F''=4)$ 跃迁

Fig. 1 (a) Relevant energy levels of $5S_{1/2}$ - $5P_{3/2}$ - $4D_{5/2}$ transitions of ⁸⁷Rb;

(b) $5S_{1/2}(F=2)$ - $5P_{3/2}(F'=3)$ - $4D_{5/2}(F''=4)$ transitions

实验装置如图 2 所示。工作波长为 780 nm 光栅外腔半导体激光器(ECDL)LD1 和工作波长为 1529 nm 的 ECDL LD2 的功率分别为 $84.3 \mu\text{W}$ 和 $100 \mu\text{W}$, 光束直径分别为 2.0 mm 和 1.9 mm, 均经过光学隔离器(OI)后进入实验系统。采用偏振光谱(Rb Ps)技术,将 LD1 频率锁定于⁸⁷ Rb 原子 $5S_{1/2}$

($F=2$)- $5P_{3/2}$ ($F'=3$)的循环跃迁线上;扫描 1529 nm 激光的压电陶瓷,使得 LD2 频率在 $5P_{3/2}$ ($F'=3$)- $4D_{5/2}$ ($F''=4$)之间扫描,其中一路经 45° 反射镜(45°HR)反射后依次通过集成光纤波导相位调制器(EOM)和法布里-珀罗(F-P)腔[自由光谱区(FSR)约为 500 MHz,精细度约为 600],对 1529 nm

的激光进行频谱分析,以校准频率间隔。

实验中以天然丰度的铷原子气室为样品,内含 ^{87}Rb 和 ^{85}Rb 两种同位素,无缓冲气体,铷泡的直径为 $25\ \text{mm}$,长度为 $50\ \text{mm}$ 。为避免地磁场以及周围环境中的杂散磁场和交变磁场对光谱造成影响,将铷泡放到坡莫合金材料(μ -metal)做的磁屏蔽筒中,残余磁场小于 $40\ \text{nT}$ 。实验中未对铷泡采取主动控温,但磁屏蔽筒使得铷泡同外界环境相对隔离,可减小室温波动和空气流动对铷泡温度的影响。

$780\ \text{nm}$ 激光和 $1529\ \text{nm}$ 激光反向传输通过铷泡,夹角小于 $2\ \text{mrad}$ 。通过旋转 $1/2$ 波片实现 $780\ \text{nm}$ 激光功率的改变, $780\ \text{nm}$ 激光过铷泡后,经对 $780\ \text{nm}$ 高透、 $1529\ \text{nm}$ 高反的双色片 M2,被探测器 PD4 探测,得到 DROP 谱。 $1529\ \text{nm}$ 线偏振光过铷泡后经对 $780\ \text{nm}$ 高反、 $1529\ \text{nm}$ 高透的双色片 M1 后,由 PBS 分离被探测器 PD1 和 PD2 探测,作减法后得到 TPPS 谱,另一路依次过 EOM 和 F-P 腔的透射信号由 PD3 探测得到,用作标定频率轴,使用数字示波器记录透射信号。

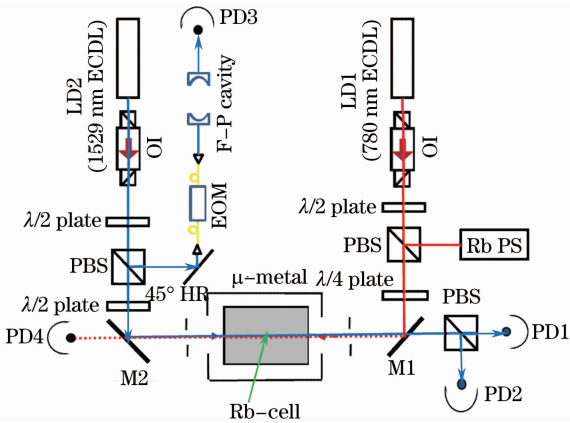


图2 实验装置示意图

Fig. 2 Schematic diagram of the experimental setup

初始时,铷原子对称分布在基态不同的塞曼态上, $780\ \text{nm}$ 的 σ^+ 圆偏振光作用于 $5S_{1/2}(F=2)-5P_{3/2}(F'=3)$ 跃迁,通过塞曼态的光抽运效应, $780\ \text{nm}$ 的 σ^+ 圆偏振抽运光将大多数原子布居到 $|F=2, m=+2\rangle$ 态。由于 $780\ \text{nm}$ 激光的光强 ($2.68\ \text{mW}/\text{cm}^2$) 大于循环跃迁的饱和光强 ($1.669\ \text{mW}/\text{cm}^2$),同时 σ^+ 圆偏振光可进一步将大多数 $|F=2, m=+2\rangle$ 态上的原子显著地激发到 $|F'=3, m=+3\rangle$ 态。原子在 $5P_{3/2}(F'=3)$ 塞曼子能级上布居数分布的不对称,导致了原子介质的各向异性,表现为处于不同塞曼子能级上的原子对于 σ^+ 和 σ^- 光场的吸收不同^[16-17],从而为 $1529\ \text{nm}$ 线偏振激光探测与 σ^+ 分量相关的

$|F'=3, m=+3\rangle - |F'=4, m=+4\rangle$ 跃迁和与 σ^- 分量相关的 $|F'=3, m=+3\rangle - |F''=4, m=+2\rangle$ 跃迁的“差异”奠定了基础。 $1529\ \text{nm}$ 的线偏振探测光束作用于 $5P_{3/2}(F'=3)-4D_{5/2}(F''=4)$ 跃迁,可看成 σ^+ 、 σ^- 圆偏振光按照特定相位差的叠加。因为 $1529\ \text{nm}$ 线偏振光中 σ^- 组份与 σ^+ 组份在铷泡中吸收系数不同,而且在铷泡中的折射系数也不同,因此通过铷原子气室后在输出窗口处交叠,得到一个椭圆偏振光,并且偏振面发生旋转,不再是线偏振光。通过 $1/2$ 波片和偏振分光棱镜(PBS)(特征轴与 $1529\ \text{nm}$ 探测光偏振方向成 45° 夹角)将探测光分解到两个相互垂直的偏振方向上,PD1 和 PD2 得到的信号作差后得到 TPPS。

TPPS 谱线具有鉴频能力,可作为激光稳频的鉴频曲线。由于整个系统中无需频率调制,与通常的稳频技术相比,激光器锁定之后的频率稳定度有望得到改善。

3 实验结果与讨论

采用偏振光谱技术将 $780\ \text{nm}$ 的频率锁定于 $5S_{1/2}(F=2)-5P_{3/2}(F'=3)$ 跃迁, $1529\ \text{nm}$ 的频率在 $5P_{3/2}(F'=3)-4D_{5/2}(F''=2,3,4)$ 之间扫描,获得超精细跃迁谱线如图 3 所示,频率轴通过一个自由光谱区约为 $500\ \text{MHz}$ 、精细度约为 600 的共焦 F-P 腔标定。当 $780\ \text{nm}$ 圆偏光光强为 $2.68\ \text{mW}/\text{cm}^2$ ($I_{\text{sat}}=1.669\ \text{mW}/\text{cm}^2$), $1529\ \text{nm}$ 线偏光光强为 $3.52\ \text{mW}/\text{cm}^2$ 时,在频率 $f=60\ \text{Hz}$ 、电压 $V_{\text{pp}}=120\ \text{mV}$ 的三角波作用下,得到 PD1 探测到的谱线、PD2 探测到的透射谱线及 PD1 和 PD2 作减法后获得的 TPPS,分别如图 3(a)~(c) 所示。当 $780\ \text{nm}$ 线偏光光强为 $12.73\ \text{mW}/\text{cm}^2$ ($I_{\text{sat}}=3.053\ \text{mW}/\text{cm}^2$), $1529\ \text{nm}$ 线偏光光强为 $3.52\ \text{mW}/\text{cm}^2$ 时,在频率 $f=25\ \text{Hz}$ 、电压 $V_{\text{pp}}=15\ \text{mV}$ 的三角波作用下,去掉 PD1 前的 PBS 后,PD1 探测到的透射谱线为 OODR 谱(信号幅度 $\times 10$),如图 3(d) 所示。PD4 探测到的透射谱线为 DROP 谱,如图 3(e) 所示。

图 3(c) 中 TPPS 中循环跃迁处的信号强度远大于非循环跃迁处,这是由偏振光谱的原理决定的,首先根据电偶极选择定则 $\Delta F=0, \pm 1$ 得知, ^{87}Rb 原子 $5P_{3/2}(F'=3)-4D_{5/2}(F''=4)$ 为循环跃迁,使得原子无法通过自发辐射回到中间态 $5P_{3/2}(F'=1,2)$ 上,中间态 $5P_{3/2}(F'=3)$ 上原子数减少较慢;其次, $1529\ \text{nm}$ 的探测光可看作 σ^+ 分量和 σ^- 分量按特定相位的叠加,循环跃迁 σ^+ 和 σ^- 光场对应跃迁的相对强度的差值大于非循环跃迁的,因此循环跃迁线

信号较非循环跃迁好^[16]。较高信噪比的鉴频曲线有益于获得更好的稳频结果,因此,选择 $5P_{3/2}(F'=3)-4D_{5/2}(F''=4)$ 循环跃迁的 TPPS 谱对 1529 nm 的激光器频率锁定。

图 3(a)~(c) 中非循环跃迁谱线几乎看不到,信噪比很差,通过增加 780 nm 的光强,可增强非循环跃迁信号的强度。在 780 nm 线偏光光强为 12.73 mW/cm^2 , 1529 nm 线偏光光强为 3.52 mW/cm^2 的条件下,获得的 $5P_{3/2}-4D_{5/2}$ 跃迁的 OODR 谱(去掉 PBS, 信号 $\times 10$)和 DROP 谱分别如图 3(d)、(e) 所示。从图 3(d) 可以看出,循环跃迁信号强度明显高于其他非循环跃迁,这是由于 OODR 谱中,探测 1529 nm 激光获得的是中间态 $5P_{3/2}(F'=3)$ 和激发态 $4D_{3/2}(F''=2, 3, 4)$ 之间跃迁的吸收谱,布居在激发态的原子很难被抽运到另一个基态 $5S_{1/2}(F=1)$, 因此循环跃迁的信号较好。从

图 3(e) 中看出,除了循环跃迁 $5P_{3/2}(F'=3)-4D_{5/2}(F''=4)$, 其他两个跃迁对应的 DROP 谱的信噪比明显优于相应的 OODR 谱。这是由于 DROP 光谱中,探测 780 nm 的激光获得的是由于双共振光抽运效应导致原子对其吸收减弱的透射谱,其强度取决于双共振光抽运的速率,通常情况下,原子遵循玻尔兹曼分布,大部分原子处于基态,因此以探测基态原子布居数的变化来反映激发态间超精细结构的 DROP 光谱在信噪比方面,明显优于以探测中间态原子布居数的变化来反映激发态间超精细跃迁的 OODR 光谱。相对于非循环跃迁,循环跃迁下布居基态 $5S_{1/2}(F=2)$ 上的原子很难被抽运到另一个基态 $5S_{1/2}(F=1)$, $5S_{1/2}(F=2)$ 态上原子布居数变化较小,因此 DROP 光谱非循环跃迁信噪较循环跃迁的好。所以采用非循环跃迁的 DROP 光谱来锁定激光器较好^[18-19]。

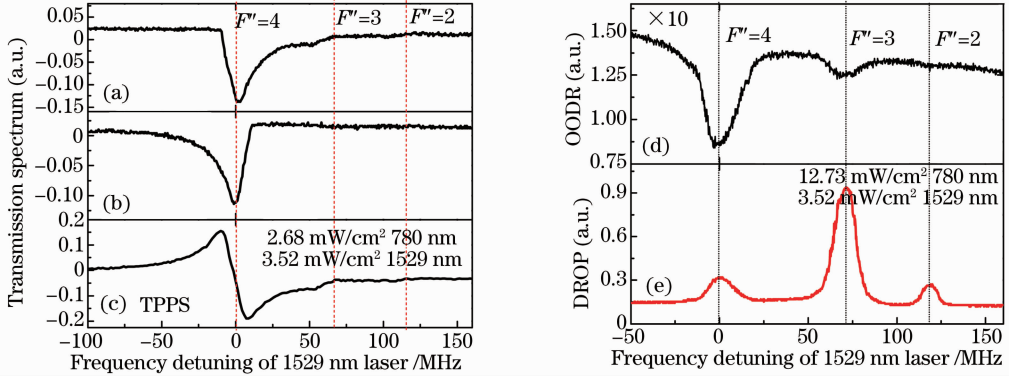


图 3 ^{87}Rb 原子 $5P_{3/2}(F'=3)-4D_{5/2}(F''=2, 3, 4)$ 超精细跃迁谱线。(a)、(b) PD1 和 PD2 的透射谱线; (c) PD1 和 PD2 作减法后得到的谱线; (d) PD1 的透射谱线(去掉 PBS1, $\times 10$); (e) PD4 的透射谱线

Fig. 3 Spectra of $5P_{3/2}(F'=3)-4D_{5/2}(F''=2, 3, 4)$ hyperfine transitions of ^{87}Rb . (a), (b) Individual transmission spectra recorded by PD1 and PD2 respectively; (c) spectral difference of PD1 and PD2; (d) transmission spectrum recorded by PD1 (without PBS1, $\times 10$); (e) transmission spectrum recorded by PD4

TPPS 和 DROP 在某种程度上都优于 OODR 方法,且二者可互补,循环跃迁时用 TPPS 较好,非循环跃迁时用 DROP 较好。

为了研究 TPPS 随抽运光功率变化情况,实验中将 1529 nm 激光功率固定为 $100 \mu\text{W}$, 改变 780 nm 激光功率,得到的谱线如图 4(a) 所示。

从图 4(a) 中可以看出,随着 780 nm 激光功率增加,谱线幅度逐渐增加,谱线线宽也随功率增加而展宽。随着 780 nm 激光功率增加,在主信号中心处出现了一个斜率相反的附加峰,即此时出现 Autler-Townes(A-T) 分裂。原因如下:若在基态 $5S_{1/2}(F=2)$ 和激发态 $5P_{3/2}(F'=3)$ 两能级之间加一共振强 780 nm 激光,基态和中间态就会分别劈裂成两个缀饰态能级,且同一个能级所劈裂成的两

个缀饰态能级的角频率间隔正好等于抽运场的拉比强度,此时用 1529 nm 激光探测中间态 $5P_{3/2}(F'=3)$ 到激发态 $4D_{3/2}(F''=4)$ 的跃迁,得到的谱线就会由于中间态能级的劈裂而相应地得到两个吸收峰,称为 A-T 双峰^[20]。随着 780 nm 激光功率增加,A-T 分裂间隔越来越大,谱线变成了两个独立的色散信号^[13]。

由于较高的 TPPS 中心过零点斜率具有较高的鉴频能力,有利于获得更好的稳频结果,因此测量了 1529 nm 激光功率为 $100 \mu\text{W}$ 时,TPPS 共振处斜率随 780 nm 抽运光功率的变化曲线,如图 4(b) 所示。由于在 780 nm 激光功率约为 $400 \mu\text{W}$ 时,中心过零点斜率变为负值,此时图 4(a) 中谱线产生了 A-T 分裂,出现了附加峰,若仍持续增加 780 nm 激光功

率,TPPS 中心分裂越来越明显,过零点斜率已无意义。因此,图 4(b)只给出 780 nm 激光功率为 $0 \sim 350 \mu\text{W}$ 下,TPPS 中心过零点斜率随 780 nm 激光功率的变化曲线。由图 4(b)可得到,斜率最大为

24.7 mV/MHz ,对应的 780 nm 激光功率约为 $84.3 \mu\text{W}$,此时鉴频能力最强。因此,实验中锁定 1529 nm 激光器采取的 780 nm 功率为 $84.3 \mu\text{W}$ 。

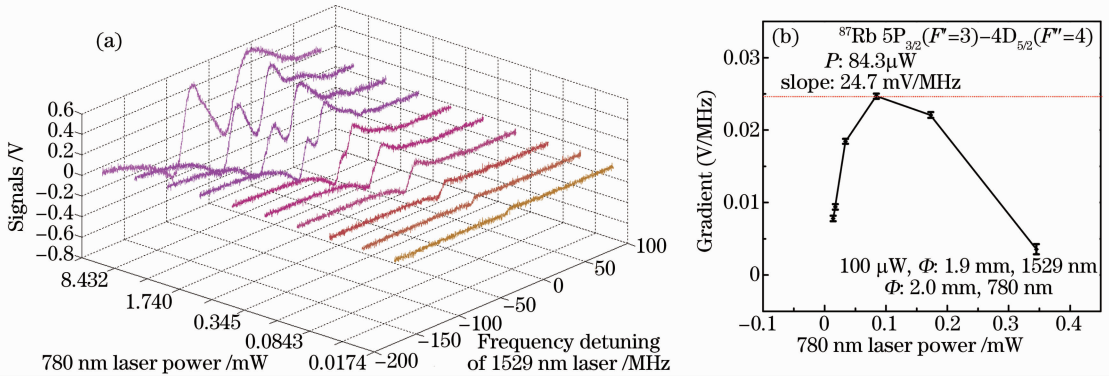


图 4 (a) TPPS 信号随 780 nm 激光功率的变化; (b) 780 nm 激光功率对过零点斜率的影响(虚线表示斜率最大处)

Fig. 4 (a) Evolutions of TPPS signal with power of 780 nm laser; (b) measured gradient of signal at zero for varying 780 nm laser power (the dotted line indicates maximum slope)

图 5(a)为 ^{87}Rb 原子 $5P_{3/2}(F'=3)-4D_{5/2}(F''=4)$ 对应跃迁的 TPPS。采用偏振光谱技术,将 780 nm 激光器频率锁定到 $5S_{1/2}(F=2)-5P_{3/2}(F'=3)$ 超精细跃迁线上, 300 s 内激光频率的残余起伏小于 600 kHz 。TPPS 谱线作为鉴频信号反馈到 1529 nm 激光器的压电陶瓷上。

为了衡量 1529 nm 激光的频率稳定度,由误差信号计算了在取样时间 10 ms 和 100 s 之间的相对阿仑方差,图 5(b)中的方块点和圆点分别为激光器在自由运转和被锁定到 $5P_{3/2}(F'=3)-4D_{5/2}(F''=4)$ 上 100 s 内的阿仑方差。

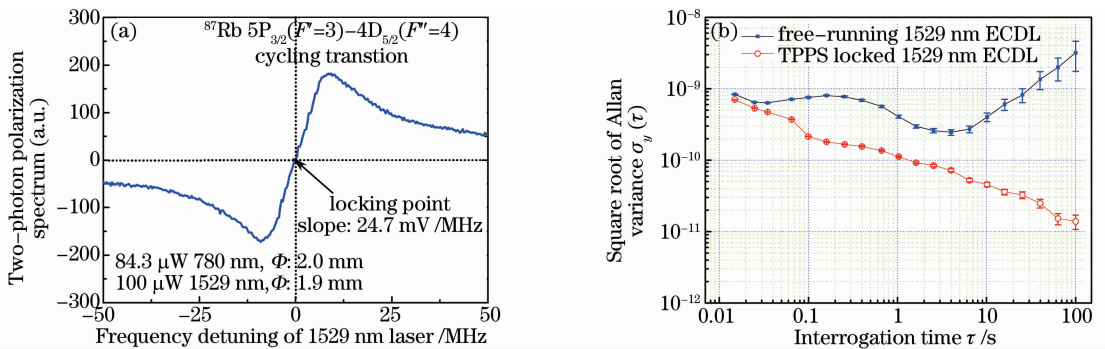


图 5 (a) ^{87}Rb 原子 $5P_{3/2}(F'=3)-4D_{5/2}(F''=4)$ 跃迁的 TPPS 谱; (b) 1529 nm 激光器自由运转和采用 TPPS 对激光器稳频后的阿仑方差

Fig. 5 (a) TPPS spectrum of ^{87}Rb $5P_{3/2}(F'=3)-4D_{5/2}(F''=4)$ transition; (b) Allan variances for the free-running case and after TPPS locking of 1529 nm laser

实验结果表明,当 1529 nm 激光器自由运转时,取样时间 $\tau = 4 \text{ s}$ 时阿仑方差达到最小值 $\sigma_y(\tau) = 2.4 \times 10^{-10}$,然后开始缓慢上升,说明频率漂移严重,可能是由于实验室环境温度起伏较大和平台隔震效果不好以及二极管输入电流的波动等因素造成的。而采用无调制 TPPS 锁频的方法避免了外部调制对激光器带来的干扰,增加了激光器的频率稳定性,在取样时间 $\tau = 100 \text{ s}$ 内呈下降趋势,当 $\tau = 100 \text{ s}$ 时阿仑方差最小值为 $\sigma_y(\tau) = 1.3 \times 10^{-11}$ 。采

用 TPPS 光谱技术,可以锁定 1529 nm 激光器约 4 h 。与自由运转相比,激光器被锁定后输出激光的频率稳定度得到了显著改善。

4 结 论

通过对铷原子激发态无调制 TPPS 的研究,得到循环跃迁谱线较其他非循环跃迁信噪比最好的结果。同时,通过测量 TPPS 斜率随抽运光功率的变化曲线,找到了鉴频能力最强处抽运光所对应的功

率,在该功率下对 1529 nm 半导体激光器稳频。与 1529 nm 半导体激光器在自由运转情况下典型的频率漂移相比,采用 TPPS 进行稳频后,显著改善了激光器的频率稳定度,当 $\tau=100$ s 时阿仑方差最小值为 1.3×10^{-11} 。稳频后的 1.5 μm 波段激光可用于降低因信道间的串扰引起的误码问题,并进一步缩小相邻光信道间的频率间隔以提高通信容量,亦可用于直接校准光通信波段的波长计,提高波长计的波长测量准确度。

参 考 文 献

- Lee W K, Moon H S, Suh H S. Measurement of the absolute energy level and hyperfine structure of the ^{87}Rb $4\text{D}_{5/2}$ state[J]. *Opt Lett*, 2007, 32(19): 2810–2812.
- Grove T T, Sanchez-Villicana, Duncan B C, *et al.*. Two-photon two color diode laser spectroscopy of the Rb $5\text{D}_{3/2}$ state[J]. *Physica Scripta*, 1995, 52(3): 271–276.
- Sasada H. Wavenumber measurements of the sub-Doppler spectral lines of Rb at 1.3 μm and 1.5 μm [J]. *IEEE Photon Tech Lett*, 1992, 4(11): 1307–1309.
- Wu S, Plisson T, Brown R C, *et al.*. Multiphoton magneto optical trap[J]. *Phys Rev Lett*, 2009, 103(17): 173003.
- Willis R T, Becerra F E, Orozco L A, *et al.*. Four-wave mixing in the diamond configuration in an atomic vapor[J]. *Phys Rev A*, 2009, 79(3): 033814.
- Chaneliere T, Matsukevich D N, Jenkins S D, *et al.*. Quantum telecommunication based on atomic cascade transitions[J]. *Phys Rev Lett*, 2006, 96(9): 093604.
- Boucher R, Breton M, Cyr N. Dither-free absolute frequency locking of a 1.3 μm DFB laser on ^{87}Rb [J]. *IEEE Photon Technol Lett*, 1992, 4(4): 327–329.
- Moon H S, Lee L, Kim J B, *et al.*. Double resonance optical pumping spectrum and its application for frequency stabilization of a laser diode[J]. *Appl Phys Lett*, 2004, 8(18): 3965–3967.
- Yang B D, Laing Q B, He J, *et al.*. Narrow-linewidth double-resonance optical pumping spectrum due to electromagnetically induced transparency in ladder-type inhomogeneously broadened media[J]. *Phys Rev A*, 2010, 81(4): 043803.
- Wieman C, Hanch T W. Doppler-free laser polarization spectroscopy[J]. *Phys Rev Lett*, 1976, 36(30): 1170–1173.
- Wang Jing, Yang Baodong, He Jun, *et al.*. Influence of the bandwidth of feedback loop in frequency stabilization of external-cavity diode laser by polarization spectroscopy[J]. *Acta Optica Sinica*, 2009, 29(2): 425–430.
王 婧, 杨保东, 何 军, 等. 采用偏振光谱对外腔半导体激光器稳频时反馈环路带宽的影响[J]. *光学学报*, 2009, 29(2): 425–430.
- Wang Jie, Gao Jing, Yang Baodong, *et al.*. Comparison of frequency locking of 780 nm diode laser via rubidium saturated absorption and polarization spectroscopies[J]. *Chinese Optics*, 2011, 4(3): 306–312.
王 杰, 高 静, 杨保东, 等. 铷原子饱和吸收光谱与偏振光谱对 780 nm 半导体激光器稳频的比较[J]. *中国光学*, 2011, 4(3): 306–312.
- Carr C, Adams C S, Weatherill K J. Polarization spectroscopy of an excited state transition[J]. *Opt Lett*, 2012, 37(1): 118–120.
- Noh R H. Lineshapes in two-color polarization spectroscopy for cesium[J]. *Opt Express*, 2012, 20(19): 21784–21791.
- Kulatunga P, Busch H C, Andrews L R, *et al.*. Two-color polarization spectroscopy of rubidium[J]. *Opt Commun*, 2012, 285(12): 2851–2853.
- Pearman C P, Adams C S, Cox S G, *et al.*. Polarization spectroscopy of a closed atomic transition: applications to laser frequency locking[J]. *J Phys (B)*, 2002, 35(24): 5141–5151.
- Yoshikawa Y, Umeki T, Mukae T, *et al.*. Frequency stabilization of a laser diode with use of light-induced birefringence in an atomic vapor[J]. *Appl Opt*, 2003, 42(33): 6645–6649.
- Gao J, Wang J, Yang B D, *et al.*. Double-resonance optical-pumping spectra of rubidium $5\text{S}_{1/2}$ - $5\text{P}_{3/2}$ - $4\text{D}_{3/2}$ transitions and frequency stabilization of 1.5 μm laser[C]. *SPIE*, 2010, 7846: 784618.
- Gao Jing, Wang Jie, Yang Baodong, *et al.*. Double-resonance excited-state optical pumping spectra of rubidium atoms and its application for frequency stabilization of 1.5 μm semiconductor laser[J]. *Acta Sinica Quantum Optica*, 2011, 17(1): 64–69.
高 静, 王 杰, 杨保东, 等. 铷原子双共振激发态光抽运光谱及其在 1.5 μm 半导体激光器稳频中的应用[J]. *量子光学学报*, 2011, 17(1): 64–69.
- Cohen-Tannoudji C, Reynaud S. Modification of resonance Raman scattering in very intense laser fields[J]. *J Phys (B)*, 1977, 10(3): 365–383.

栏目编辑:史 敏