

实验实现频差 9.2 GHz 两束光在同一腔中的 双共振与空间分离

马 荣¹ 李 媛^{1,2} 冯景亮³ 张俊香¹

¹山西大学光电研究所量子光学与光量子器件国家重点实验室, 山西 太原 030006
²合肥工业大学电子科学与应用物理学院, 安徽 合肥 230009
³华东师范大学精密光谱科学与技术国家重点实验室, 上海 200062

摘要 设计并实现了频差为 9.2 GHz 的两束光在三镜环形腔内的双共振频率锁定及输出两束光的空间分离。当腔长精确控制为 391.3 mm 时, 频差 9.2 GHz 的两束光在三镜环形腔内达到双共振。与此同时, 利用不等臂马赫-曾德尔(M-Z)干涉仪, 在两臂光程差为 81.5 mm 且相位差为 $\pi/2$ 时, 实现了对两束光的空间分离。该装置为实现腔内原子相干效应介质中的光量子态交换奠定了实验基础。

关键词 原子与分子物理; 双共振; 不等臂马赫-曾德尔干涉仪; 原子相干效应

中图分类号 O431.2 **文献标识码** A **doi**: 10.3788/CJL201441.0418001

Experimental Demonstration of Intracavity Double Resonance for 9.2 GHz Frequency Difference Light and Its Spatial Separation

Ma Rong¹ Li Yuan^{1,2} Feng Jingliang³ Zhang Junxiang¹

¹ State Key Laboratory of Quantum Optics and Quantum Optics Devices, Institute of Opto-Electronics, Shanxi University, Taiyuan, Shanxi 030006, China

² School of Electronic Science and Applied Physics, Hefei University of Technology, Hefei, Anhui 230009, China

³ State Key Laboratory of Precision Spectroscopy, East China Normal University, Shanghai 200062, China

Abstract The lock of double resonance frequency and spatial separation of two lights with frequency difference of 9.2 GHz in a three-mirror ring cavity and Mach-Zehnder (M-Z) interferometer are designed and confirmed. The double resonance for the two lights is accomplished when cavity length is 391.3 mm, and frequency difference is 9.2 GHz. And then, the two beams are spatial separated with unbalanced M-Z interferometer whose two arms optical path difference is 81.5 mm and phase difference is $\pi/2$. The device lays an experimental foundation for the realization of the optical quantum exchange with a coherent atomic medium in an optical cavity.

Key words atomic and molecular physics; double resonance; unbalanced Mach-Zehnder interferometer; atomic coherence effect

OCIS codes 020.1335; 020.1670; 030.4070; 270.6570; 300.1030

1 引 言

在量子网络和量子通信中,光子作为量子信息的理想载体^[1],对其量子态的操控是实现量子信息过程的核心。近年来,量子光学系统在量子信息领

域得到广泛的应用^[2-4]。光学谐振腔和原子系统作为量子网络的基本工具,为量子计算和量子通信提供了光与原子有效耦合的接口^[5]。光学谐振腔可以提高原子的有效光学厚度^[6],增强腔模与原子的相

收稿日期: 2013-11-06; **收到修改稿日期**: 2014-01-09

基金项目: 国家自然科学基金(11274210, 61108003)、国家重大科学研究计划课题(2010CB923102)、国家自然科学基金创新群体项目(61121064)

作者简介: 马 荣(1987-),女,硕士研究生,主要从事量子光学与激光光谱方面的研究。E-mail: marong725@gmail.com

导师简介: 张俊香(1966-),女,教授,博士生导师,主要从事量子光学、原子物理和激光光谱等方面的研究。

E-mail: junxiang@sxu.edu.cn (通信联系人)

本文电子版彩色效果请详见中国光学期刊网 www.opticsjournal.net

干相互作用^[7]。早在 1998 年 Lukin 等^[8]已经基于腔量子电动力学(CQED)理论对腔内原子相干效应之一电磁诱导透明(EIT)给出了理论分析。2007 年至 2011 年, Hernandez 等^[9-11]分别在冷原子和热原子系统中实现了基于腔内 EIT 的简正模式分裂,并理论分析了 EIT 内腔色散特性对简正模式分裂的作用。2004 年至 2007 年, Dantan 等^[12-13]从理论上提出在腔内 EIT 介质中准理想压缩可以在压缩真空场和原子自旋态之间转换,从而可以实现记忆型量子操控。2012 年, Dantan^[14]又在理论上提出了在腔中同时共振的两束光与原子相互作用后可以实现量子态的完全交换。对于频率相同的两光场间的量子交换,实验上可通过线性光学元件和分束器得以实现。然而频率不同的两光场间的量子交换,在实验上却具有很大的困难^[15],如分别作用于铯原子 D1 线 $6^2S_{1/2}, F=3 \rightarrow 6^2P_{1/2}, F'=4$ 和 $6^2S_{1/2}, F=4 \rightarrow 6^2P_{1/2}, F'=4$ 跃迁能级上的两束光(F 代表能级),其频率相差为 9.2 GHz^[16-17],尽管利用两束频率独立锁定的激光分别作用于二跃迁能级,形成相干布居数俘获(CPT)效应,从而实现频率不同的两束光场间量子态的交换。为了提高量子态转换效率,通过光学谐振腔^[17]增强光场与 CPT 介质的相互作用是有益途径之一。为此本文在实验上实现了频差为 9.2 GHz(对应于铯原子 D1 线的基态之间的频率差)的两束光在三镜环形腔内的双共振。当三镜环形腔中心的腔长精确调节为 391.3 mm 时,频差 9.2 GHz 的两束光在三镜环形腔内达到双共振。此时,与腔内的 CPT 介质相互作用的两束光场经过该三镜环形腔后,在空间上完全重合。进一步通过不等臂马赫-曾德尔(M-Z)干涉仪实现了两束光的空间分离。当不等臂 M-Z 干涉仪的两臂光程差为 81.5 mm 且相位差为 $\pi/2$ 时,这两束光经过不等臂 M-Z 干涉仪的第二个分束器(BS)后分别被反射和透射出来,从而实现了频差为 9.2 GHz 的两束光的空间分离。

2 理论分析

当两束光在光学环形腔内沿轴线方向传播时,光多次循环后干涉叠加形成多光束干涉。由多光束干涉理论可知腔透射谱表达式为

$$S(\omega) = \frac{T^2}{1 + R^2 \kappa^2 - 2R\kappa \cos\{[\Delta + \chi' \omega l / (2L)]L/c\}}, \quad (1)$$

式中 $T(R)$ 为腔的透射率(反射率), κ 和 χ' 分别表示原子的吸收和色散, L 为腔长, l 为原子长度, Δ 为光

的频率失谐, c 为真空中的光速。(1) 式得到的理论图像与实验测量的透射谱相一致,并且腔的谐振频率与有效腔长有关^[8]。用 $\Delta\Phi$ 表示光在腔内往返一周后的相位延迟,发生相长干涉的条件为

$$\Delta\Phi = \frac{2\pi L\nu}{c} = 2\pi q, \quad (2)$$

式中 ν 为光的频率, q 为正整数,表征腔内激光的纵模分布。腔的谐振频率为 $\nu = qc/L$ 。当频率分别为 ν 和 ν' 的两束光进入同一光学谐振腔时,

$$\nu = qc/L_q, \quad \nu' = q'c/L'_q. \quad (3)$$

由 $L_q = L', \Delta\nu = \nu - \nu' = 9.2 \text{ GHz}$ 可得 $(q - q')c/L = 9.2 \text{ GHz}$, 结合腔的稳区条件及实验中铯原子泡的长度(约为 100 mm), 取 $q - q' = 12$, 则两束光在谐振腔中双共振时腔长需满足

$$L = 391.3 \text{ mm}. \quad (4)$$

具有一定频差的两束光通过选择特定的腔长可以实现这两束光在谐振腔中的双共振,进而基于原子的相干性进行量子态交换。然而,这两束光经过谐振腔后在空间上完全重合,因此需要对这两束光进行空间上的分离。不等臂 M-Z 干涉仪能够实现频率不同的两束光的空间分离,图 1 为不等臂干涉仪的原理图,不等臂的 M-Z 干涉仪中的分束器均为 50% 的透射率。

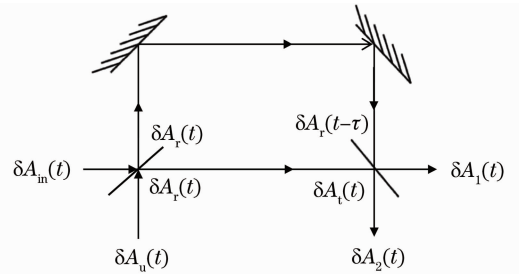


图 1 不等臂 M-Z 干涉仪的原理图

Fig. 1 Schematic of unbalanced M-Z interferometer

在海森堡绘景中,随时间变化的场可以写为 $\hat{A}(t) = \bar{A} + \delta\hat{A}(t)$ 和 $\hat{A}(t)^\dagger = \bar{A}^* + \delta\hat{A}(t)^\dagger$, 在这里场的稳态相干振幅记为 \bar{A} , 其起伏部分由算符 $\delta\hat{A}(t)$ 描述。分束棱镜输出光束与输入光束之间满足^[18-19]

$$\begin{bmatrix} \delta A_r(t) \\ \delta A_1(t) \end{bmatrix} = \frac{1}{\sqrt{2}} \begin{bmatrix} i & 1 \\ 1 & i \end{bmatrix} \begin{bmatrix} \delta A_m(t) \\ \delta A_u(t) \end{bmatrix}, \quad (5)$$

$$\begin{bmatrix} \delta A_1(t) \\ \delta A_2(t) \end{bmatrix} = \frac{1}{\sqrt{2}} \begin{bmatrix} i & 1 \\ 1 & i \end{bmatrix} \begin{bmatrix} \delta A_r(t - \tau) \exp(i\Phi) \\ \delta A_1(t) \end{bmatrix},$$

式中湮灭算符 $\delta A_m(t)$ 和 $\delta A_u(t)$ [$\delta A_1(t)$ 和 $\delta A_2(t)$] 表示不等臂的 M-Z 干涉仪的输入场(输出场)。两束光在第二个分束器耦合发生干涉时,二者之间存

在延时 τ , 因此 $\delta A_r(t) \rightarrow \delta A_r(t - \tau) \exp(i\Phi)$, Φ 为微观扫描相移^[20]。由(5)式得输入输出关系为

$$\delta A_1(t) = \frac{1}{2} [-\delta A_{in}(t - \tau) \exp(i\Phi) + i\delta A_u(t - \tau) \exp(i\Phi) + \delta A_{in}(t) + i\delta A_u(t)], \quad (6)$$

$$\delta A_2(t) = \frac{1}{2} [i\delta A_{in}(t - \tau) \exp(i\Phi) + \delta A_u(t - \tau) \exp(i\Phi) + i\delta A_{in}(t) - \delta A_u(t)], \quad (7)$$

利用关系式 $\delta \hat{A}(t) \rightarrow \delta \hat{A}(\omega)$, 得到了在傅里叶空间中不等臂 M-Z 干涉仪的输出场的湮灭算符

$$\delta A_{1,\phi}(\omega) = \frac{1}{2} \{i\delta A_{in}(\omega) [1 - \exp(i\Phi) \exp(i\omega\tau)] + i\delta A_u(\omega) [1 + \exp(i\Phi) \exp(i\omega\tau)]\}, \quad (8)$$

$$\delta A_{2,\phi}(\omega) = \frac{1}{2} \{i\delta A_{in}(\omega) [1 + \exp(i\Phi) \exp(i\omega\tau)] - \delta A_u(\omega) [1 - \exp(i\Phi) \exp(i\omega\tau)]\}, \quad (9)$$

在相对于载频 ω_0 频移 ω 的傅里叶频率处, 不等臂 M-Z 干涉仪的输入场(输出场)的湮灭算符记为 $\delta A_{in}(\omega)$ 和 $\delta A_u(\omega)$ [$\delta A_1(\omega)$ 和 $\delta A_2(\omega)$]. 当载频为 ω_0 的光场通过不等臂 M-Z 干涉仪后的微观扫描相移为 $\Phi = 2m\pi + \omega_0\tau = (2n+1)\pi/2$, 同时频移 ω 满足 $\omega\tau = (2n+1)\pi/2$ 时, 不等臂 M-Z 干涉仪的两个输出光场将变为

$$\delta A_{1,\pi/2}(\omega) = \delta A_{in}(\omega), \quad \delta A_{1,\pi/2}(-\omega) = i\delta A_u(-\omega), \quad (10)$$

$$\delta A_{2,\pi/2}(-\omega) = i\delta A_{in}(-\omega), \quad \delta A_{2,\pi/2}(\omega) = -\delta A_u(\omega). \quad (11)$$

此时输入场的正负边带部分(频率分别为 $\omega_0 + \omega$ 、 $\omega_0 - \omega$) 可以被分离为空间独立的两束光。如果不等臂 M-Z 干涉仪的微观扫描相移 $\Phi = -(2n+1)\pi/2$, 同时 $\omega\tau = -(2n+1)\pi/2$, 两输出端的输出场将被调换过来, 这种行为已经被实验证实^[21]。

对于上述条件, 可以得知相对载频频移 ω 的两边带(频率分别为 $\omega_0 + \omega$ 、 $\omega_0 - \omega$) 被分离的条件为不等臂 M-Z 干涉仪的两臂光程差 ΔR 满足

$$\Delta R = (2n+1)\pi c / (2\omega). \quad (12)$$

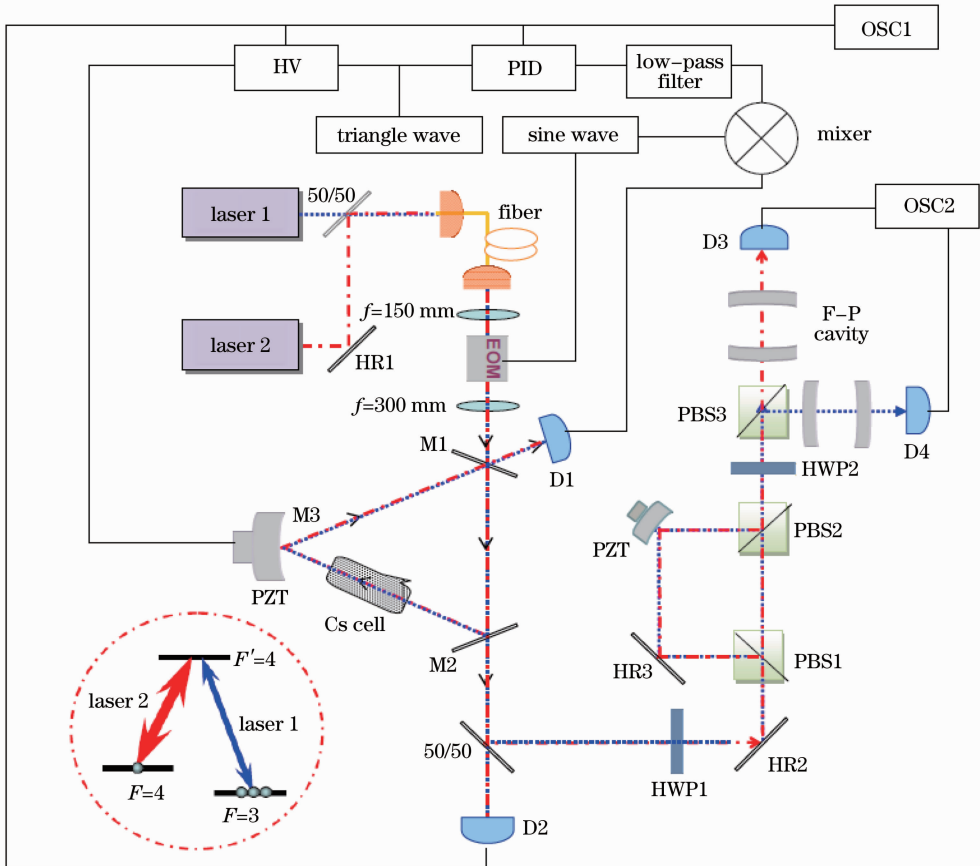


图 2 实验装置图

Fig. 2 Experimental setup

3 实验装置

实验装置示意图如图 2 所示。激光器采用钛宝石激光器,三镜环形腔由两个透射率为 3% 的平面镜 M1、M2 和一个曲率半径为 300 mm 的凹面高反镜 M3 组成,凹面高反镜 M3 装有用于扫腔和锁腔压电陶瓷(PZT),匹配透镜的焦距 f 分别为 150 mm 和 300 mm。EOM 为电光调制器,PID 为比例积分放大器,HV 为高压放大器,OCS 为示波器,D1 为交直流探测器,D2、D3 和 D4 为光电探测器,HWP 为半波片,PBS 为偏振分束棱镜,HR 为高反镜,F-P 腔为法布里-珀罗腔。铯原子室外包有三层用来屏蔽外磁场的高磁导率合金(μ metal),屏蔽后剩余磁场约为 10 mG。图中实线表示电路部分,点线表示光路部分。

Laser 1 输出的光锁定到铯原子 D1 线 $6^2S_{1/2}$, $F=3 \rightarrow 6^2P_{1/2}$, $F'=4$ 的跃迁线上,Laser 2 输出的光锁定到 $6^2S_{1/2}$, $F=4 \rightarrow 6^2P_{1/2}$, $F'=4$ 的跃迁线上,此时两束光频差为 9.2 GHz。这两束光先经过 50/50 分束器耦合进光纤,然后用两个透镜与环形腔相匹配(光束的腰斑大小为 $\omega_0 = 505.6 \mu\text{m}$,环形腔的腰斑大小为 $\omega_0 = 233.6 \mu\text{m}$)。中心腔长精确到 0.1 mm 量级需要对其进行精确调节。实验中先粗调中心腔长约为 390 mm,再改变两束光的频率差使得两束光在腔内双共振(此时两束光的频率差不为 9.2 GHz)。然后通过 M1、M2 微调中心腔长,在示波器上观察到两束光的透射峰分离,再改变两束光的频差,使两束光重新在腔内双共振。如此反复,让两束光的频率差逐步接近 9.2 GHz,直到达到 9.2 GHz 且两束光在腔内双共振,则中心腔长精确为 391.3 mm。

为了使两腔模可以同时与光学谐振腔内的相干原子介质相互作用,并对完成相互作用后的两束光分别进行探测,要求将腔锁定,并在腔后对双共振的两束光再进行分离。将正弦信号发生器产生的调制信号输入 EOM^[22] 产生调制边带,调制光经过 M1 反射后被自制的交直流探测器探测,探测到的交流信号和正弦信号发生器产生的调制信号经过混频器(带宽 0.5~500 MHz)混频后通过低通滤波器滤掉其高频部分,然后将信号输入 PID (SIM960 analog) 产生误差信号。调节正弦信号发生器的输出频率和调制强度,得到较好的鉴频信号^[23],然后将 PID 的误差信号反馈回光学环形腔的 PZT,从而实现腔的锁定。含有两种频率的光通过不等臂 M-Z 干涉仪(两臂光程差为 $\Delta L = 81.5 \text{ mm}$,锁定相位到 $\Phi = \pi/2$) 后被分离,用 F-P 腔分别监视输出场的频谱。最后将分离后的两束光场分别作为耦合光场,并与一束探针场形成 EIT 监视这两束光场的频率差是否为 9.2 GHz。

4 实验结果与分析

图 3 为光学谐振腔的透射谱。当中心腔长约为 391.3 mm 时,出现两个不重合的透射峰,分别为两束光的透射谱,如图 3(a) 所示;当中心腔长精确为 391.3 mm 时,两透射峰重合并且强度相叠加,如图 3(b) 所示,此时频差为 9.2 GHz 的两束光与三镜环形腔达到了双共振。腔的精细度为 80.54,腔模线宽为 9.44 MHz。图 4 为采用 PID 锁腔后,运转 300 s 时典型的残余频率起伏约为 3.7 MHz。锁定后腔的透射率为 70%。

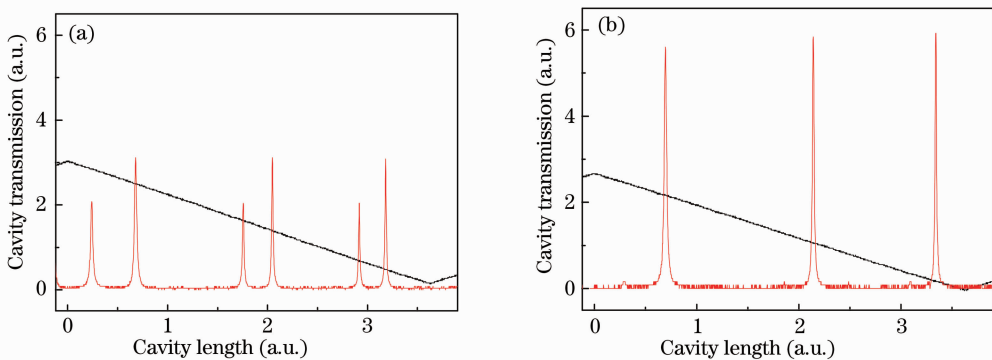


图 3 光学谐振腔的透射谱。(a) 中心腔长约为 391.3 mm; (b) 中心腔长为 391.3 mm

Fig. 3 Transmission spectra of the optical resonator. (a) Cavity length is about 391.3 mm; (b) cavity length is 391.3 mm

图 5 为经过不等臂 M-Z 干涉仪后的两束光通过 F-P 腔的透射谱。图 5(a)、(b) 为 D3 探测器探测

到的 F-P 腔的透射谱,图 5(c) 为 D4 探测器探测到的 F-P 腔的透射谱。图 5(a) 中 $\Phi \neq (2n+1)\pi/2$, 由

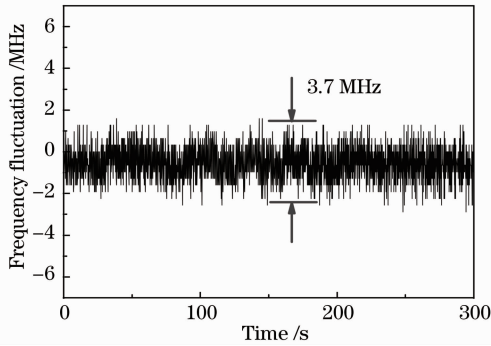


图 4 光学环形腔利用 PID 锁定后运转 300 s 的典型残余频率起伏

Fig. 4 Typical frequency fluctuation after being locked by PID within 300 s

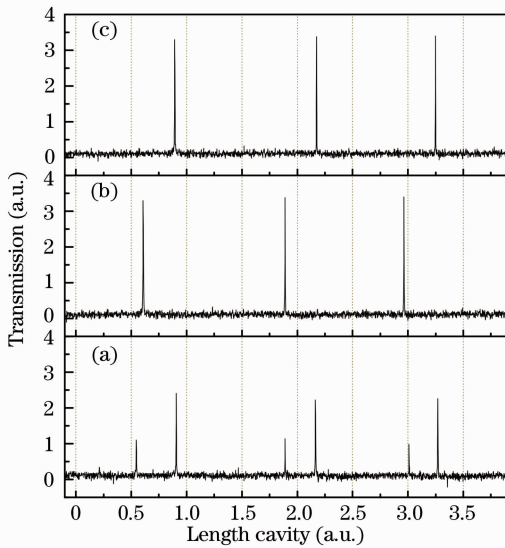


图 5 经过不等臂 M-Z 干涉仪后的两束光通过 F-P 腔的透射谱。(a) $\Phi \neq (2n+1)\pi/2$ 时 D3 探测器探测到的 F-P 腔的透射谱；(b) $\Phi = (2n+1)\pi/2$ 时 D3 探测器探测到的 F-P 腔的透射谱；(c) $\Phi = (2n+1)\pi/2$ 时 D4 探测器探测到的 F-P 腔的透射谱

Fig. 5 Transmission spectra of the F-P cavity of two beams after unbalanced M-Z interferometer. (a) Transmission spectrum of the F-P cavity by D3 when $\Phi \neq (2n+1)\pi/2$; (b) transmission spectrum of the F-P cavity by D3 when $\Phi = (2n+1)\pi/2$; (c) transmission spectrum of the F-P cavity by D4 when $\Phi = (2n+1)\pi/2$

于没有满足相位关系, D3 探测器这一路两束光都存在, 没有达到分光效果。图 5(b) 和图 5(c) 为 $\Phi = (2n+1)\pi/2$ 时探测器 D3 和 D4 探测到的 F-P 腔的透射谱, 此时两束光被明显地分离。光学谐振腔透射的腔模有两种频率, 分别对应铯原子 D1 线的两个跃迁能级(频差为 9.2 GHz)。把两束光作为上述

理论中的边带项 ω 和 $-\omega$, 则 $\omega = 2\pi\Delta\nu/2 = 2\pi \times 4.6 \text{ GHz} (\Delta\nu = 9.2 \text{ GHz})$, 取 $\omega\tau = 5\pi/2$, 则不等臂 M-Z 干涉仪有 81.5 mm 的臂长差和 98% 的干涉可见度。当扫描相移为 $\Phi = (2n+1)\pi/2$ 时, 示波器观察到频差 9.2 GHz 的两束光被明显地分离。两束光被分离的程度除了与相位 Φ 有关, 还与不等臂 M-Z 干涉仪的干涉度有关, 干涉度越大, 分光效果越好。

图 6 为分离后的两束光场分别作为耦合光与一束探针场形成的 EIT 光谱, 探针光在铯原子 D1 线 $6^2S_{1/2}, F=3 \rightarrow 6^2P_{1/2}, F'=4$ 的跃迁频率附近扫描。黑色曲线为探针场的饱和吸收光谱。可以看出, 其中一束光与探针场形成简并二能级系统中的 EIT (红色曲线), 共振中心处的尖峰为探针光与和与探针光偏振相同的耦合光(这部分耦合光是由于偏振分束器分光不纯而引入探测器的)之间由于机械振动等形成的随机干涉, 可以作为标定光频率的一种方法; 另一束光场与探针场形成 lambda 型三能级系统中的 EIT (蓝色曲线), 两束光频差为 9.2 GHz。

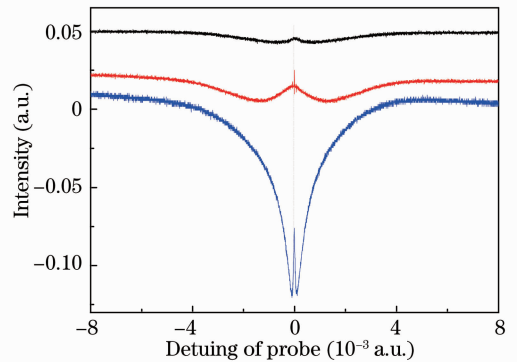


图 6 分离后的两束光场分别作为耦合光的 EIT 光谱
Fig. 6 EIT spectra of the two separated beams

5 结 论

实验上实现了频差为 9.2 GHz 的两束光与三镜环形腔的双共振, 并用不等臂 M-Z 干涉仪将两束光分离, 通过 F-P 腔监视透射谱, 证明实验得到了较好的分光效果。这为实现频率不同的两束光场在含有相干原子介质的光学谐振腔内的光量子交换提供了必要的实验基础。然而, 根据 Dantan^[14] 的理论计算, 光量子交换必须在分析频率介于 CPT 线宽和空腔线宽范围内发生, 而且腔的有效线宽主要由腔内原子的密度决定。因此, 在下一步的工作中将通过改变腔内原子的温度, 基于相干原子线性、非线性色散的竞争, 研究腔的有效线宽对光量子交换的影响。

参 考 文 献

- 1 M D Lukin, S F Yelin, M Fleischhauer. Entanglement of atomic ensembles by trapping correlated photon states[J]. *Phys Rev Lett*, 2000, 84(18): 4232–4235.
- 2 Anne E B Nielsen, Joseph Kerckhoff. Efficient all-optical switch using a Λ atom in a cavity QED system[J]. *Phys Rev A*, 2011, 84(4): 043821.
- 3 B Casabone, A Stute, K Friebe, *et al.*. Heralded entanglement of two ions in an optical cavity[J]. *Phys Rev Lett*, 2013, 111(10): 100505.
- 4 Jiteng Sheng, Haibin Wu, Xihua Yang, *et al.*. Noise correlations in a doubly-resonant atomic optical parametric oscillator[J]. *Opt Lett*, 2012, 37(10): 1655–1657.
- 5 Gongwei Lin, Xubo Zou, Mingyong Ye, *et al.*. Quantum SWAP gate in an optical cavity with an atomic cloud[J]. *Phys Rev A*, 2008, 77(6): 064301.
- 6 Guo Miaojun, Wu Jinze, Huang Jingbo, *et al.*. Experimental measurements and accurate simulation of the optical thickness of the cesium atom vapor[J]. *Acta Optica Sinica*, 2013, 33(10): 1002001.
郭苗军, 武晋泽, 黄静波, 等. 铯原子汽室中光学厚度的实验测量与精确模拟[J]. *光学学报*, 2013, 33(10): 1002001.
- 7 A Dantan, M Albert, M Drewsen. All-cavity electromagnetically induced transparency and optical switching: semiclassical theory[J]. *Phys Rev A*, 2012, 85(1): 013840.
- 8 M D Lukin, M Fleischhauer, M O Scully, *et al.*. Intracavity electromagnetically induced transparency[J]. *Opt Lett*, 1998, 23(4): 295–297.
- 9 G Hernandez, J Zhang, Yifu Zhu. Vacuum Rabi splitting and intracavity dark state in a cavity-atom system[J]. *Phys Rev A*, 2007, 76(5): 053814.
- 10 Haibin Wu, J. Gea-Banacloche, Min Xiao. Observation of intracavity electromagnetically induced transparency and polariton resonances in a Doppler-broadened medium[J]. *Phys Rev Lett*, 2008, 100(17): 173602.
- 11 Jiteng Sheng, Haibin Wu, M Mumba, *et al.*. Understanding cavity resonances with intracavity dispersion [J]. *Phys Rev A*, 2011, 83(2): 023829.
- 12 A Dantan, M Pinar. Quantum-state transfer between fields and atoms in electromagnetically induced transparency[J]. *Phys Rev A*, 2004, 69(4): 043810.
- 13 Junxiang Zhang, Jin Cai, Yunfei Bai, *et al.*. The optimization of the noise property of stored state in atomic quantum memory[J]. *Phys Rev A*, 2007, 76(3): 033814.
- 14 A Dantan. Optical quantum swapping in a coherent atomic medium[J]. *Europhys Lett*, 2012, 97(3): 34010.
- 15 K Hammerer, A S Sorensen, E S Polzik. Quantum interface between light and atomic ensembles[J]. *Rev Mod Phys*, 2010, 82(2): 1041–1093.
- 16 Dawei Wang, Haitao Zhou, Miaojun Guo, *et al.*. Optical diode made from a moving photonic crystal[J]. *Phys Rev Lett*, 2013, 110(9): 093901.
- 17 Zhang Tao, Zhu Jigui, Guo Tinghang, *et al.*. Effect of fiber length on distance measurement based on optoelectronic oscillator [J]. *Chinese J Lasers*, 2013, 40(9): 0908003.
张涛, 郝继贵, 郭庭航, 等. 光纤长度对基于光电振荡器距离测量的影响[J]. *中国激光*, 2013, 40(9): 0908003.
- 18 A E Sigemann. *Lasers* [M]. California: University Science Books, 1986. 266–272.
- 19 A Luis, L L Sfinchez-Soto. A quantum description of the beam splitter[J]. *Quantum and Semiclassical Optics*, 1995, 7(2): 153–160.
- 20 H A Bachar, T C Ralph. *A Guide to Experiments in Quantum Optics*[M]. Wiley-Vch, 2004. 14–18.
- 21 E H Huntington, G N Milford, C Robilliard. Demonstration of the spatial separation of the entangled quantum sidebands of an optical field[J]. *Phys Rev A*, 2005, 71(4): 041802.
- 22 Zhang Yongzhi, Li Zhixin, Yan Xiaojuan, *et al.*. Optimization of frequency modulation spectral lineshape influenced by the residual amplitude modulation based on the low frequency control of electro-optic modulator[J]. *Acta Optica Sinica*, 2012, 32(3): 0330001.
张永智, 李志新, 闫晓娟, 等. 电光调制器低频控制对受残余幅度调制影响的频率调制光谱线型优化研究[J]. *光学学报*, 2012, 32(3): 0330001.
- 23 Eric D Black. An introduction to Pound-Drever-Hall laser frequency stabilization[J]. *Am J Phys*, 2001, 69(1): 79–87.

栏目编辑: 王晓琰